

Drev

Brugervejledning

© Copyright 2007 Hewlett-Packard
Development Company, L.P.

Windows er et amerikansk registreret
varemærke tilhørende Microsoft
Corporation.

Oplysningerne indeholdt heri kan ændres
uden varsel. De eneste garantier for HP's
produkter og serviceydelser er angivet i de
udtrykkelige garantierklæringer, der følger
med sådanne produkter og serviceydelser.
Intet heri må fortolkes som udgørende en
yderligere garanti. HP er ikke
erstatningspligtig i tilfælde af tekniske
unøjagtigheder eller typografiske fejl eller
manglende oplysninger i denne vejledning.

Første udgave: Juli 2007

Dokumentets bestillingsnummer:
448441-081

Produktbemærkning

Denne brugervejledning beskriver funktioner, der er fælles for de fleste modeller. Nogle funktioner er muligvis ikke tilgængelige på din computer.

Indholdsfortegnelse

1 Identifikation af installerede drev

2 Håndtering af drev

3 Forbedring af harddiskydelse

Brug af Diskdefragmentering	3
Brug af Diskoprydning	3

4 Udskiftning af en harddisk

5 Brug af et optisk drev

Indsættelse af optisk disk (cd eller dvd)	8
Fjernelse af optisk disk (cd eller dvd)	9
Når diskskuffen åbner	9
Når diskskuffen ikke åbner	9


6 Brug af eksterne drev

Sådan bruges valgfrie eksterne enheder	12
Sådan bruges valgfri ekstern MultiBay eller MultiBay II	13

Indeks	14
--------------	----

1 Identifikation af installerede drev

Hvis du vil se de drivere, der er installeret på computeren, skal du vælge **Start > Computer**.

 **BEMÆRK:** Windows® inkluderer funktionen Brugerkontokontrol til at forbedre sikkerheden på din computer. Du bliver måske bedt om tilladelse eller adgangskode til opgaver, f.eks. installation af programmer, kørsel af hjælpeprogrammer eller ændring af Windows-indstillinger. Yderligere oplysninger findes i Windows Hjælp.

2 Håndtering af drev

Drev er skrøbelige computerkomponenter, som skal håndteres varsomt. Læs følgende advarsler, før du håndterer drev. Yderligere forsigtighedsregler er indeholdt i de procedurer, de gælder for.

△ **FORSIGTIG:** Hvis du vil mindske risikoen for beskadigelse af computeren eller et drev, eller risikoen for at miste data, skal du overholde følgende forholdsregler:

Skift til Slumre, og lad skærmen blive tom, før du flytter en computer eller ekstern harddisk fra ét sted til et andet.

Før du håndterer et drev, skal du sørge for at aflade statisk elektricitet ved at berøre den umalede metaloverflade på drevet.

Undlad at berøre drevtilslutningsstikkene på et udtageligt drev eller på computeren.

Håndter drevet forsigtigt. Pas på ikke at tabe et drev eller placere genstande på det.

Inden du fjerner eller indsætter et drev, skal du lukke computeren ned. Hvis du er i tvivl om, hvorvidt computeren er slukket eller i dvaletilstand, kan du tænde for den og derefter lukke den ned via operativsystemet.

Undlad at bruge overdreven kraft, når du sætter et drev i en harddiskplads.

Undlad at skrive på tastaturet eller flytte computeren, mens det optiske drev skriver til en disk. Skriveprocessen er følsom over for vibrationer.

Når et batteri er den eneste strømkilde, skal du sørge for, at det er tilstrækkeligt opladet, inden der skrives til medier.

Undgå at udsætte et drev for ekstreme temperaturer eller ekstrem luftfugtighed.

Undgå at udsætte et drev for væsker. Undlad at sprøjte rengøringsmidler på drevet.

Fjern medier fra et drev, før du fjerner drevet fra drevpladsen eller rejser med, sender eller opbevarer et drev.

Hvis du skal sende et drev med posten, skal du pakke det i boblepakning eller anden egnet, beskyttende emballage, og pakken skal mærkes "FORSIGTIG!".

Undgå at udsætte et drev for magnetfelter. Sikkerhedsudstyr med magnetfelter omfatter de metaldetektorer, du går igennem i lufthavne, samt sikkerhedsstave. Lufthavnssikkerhedsudstyr, som anvendes til kontrol af håndbagage, f.eks. transportbånd, anvender røntgenstråler i stedet for magnetisme og beskadiger derfor ikke et drev.


3 Forbedring af harddiskydelse

Brug af Diskdefragmentering

Når du bruger computeren, bliver filerne på harddisken efterhånden fragmenterede. Diskdefragmentering samler de fragmenterede filer og mapper på harddisken, så systemet kan køre mere effektivt.

Sådan kører du Diskdefragmentering:

1. Vælg **Start > Alle programmer > Tilbehør > Systemværktøjer > Diskdefragmentering**.
2. Klik på **Defragmenter nu**.

 **BEMÆRK:** Windows® inkluderer funktionen Brugerkontokontrol til at forbedre sikkerheden på din computer. Du bliver måske bedt om tilladelse eller adgangskode til opgaver, f.eks. installation af programmer, kørsel af hjælpeprogrammer eller ændring af Windows-indstillinger. Yderligere oplysninger findes i onlinehjælpen til Windows.

Yderligere oplysninger findes onlinehjælpen til Diskdefragmentering.

Brug af Diskoprydning

Diskoprydning undersøger harddisken for unødvendige filer, som du uden risiko kan slette og derved frigøre diskplads samt hjælpe computeren til at køre mere effektivt.

Sådan kører du Diskoprydning:

1. Vælg **Start > Alle programmer > Tilbehør > Systemværktøjer > Diskoprydning**.
2. Følg anvisningerne på skærmen.

4 Udskiftning af en harddisk

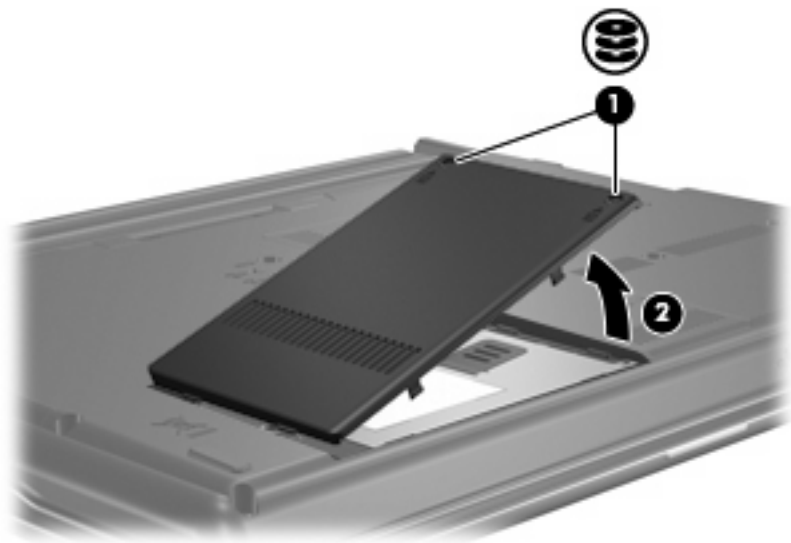
△ **FORSIGTIG:** Sådan forebygges, at systemet ikke svarer, samt at data går tabt:

Luk computeren ned, før du fjerner harddisken fra harddiskpladsen. Undlad at fjerne harddisken, mens computeren er tændt, er i slumre- eller dvaletilstand.

Hvis du er i tvivl om, hvorvidt computeren er slukket eller i dvaletilstand, kan du tænde for den ved at trykke på tænd/sluk-knappen. Luk derefter computeren ned via operativsystemet.

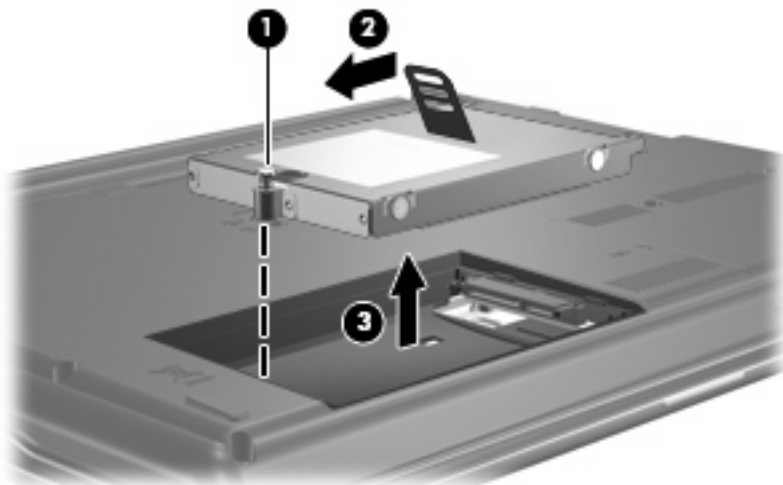
Sådan fjernes en harddisk:

1. Gem dataene.
2. Luk computeren ned, og luk skærmen.
3. Afbryd alle eksterne hardwareenheder, som er tilsluttet computeren.
4. Træk strømstikket ud af stikkontakten.
5. Vend computeren om på en plan overflade, så harddiskpladsen vender mod dig.
6. Tag batteriet ud af computeren.
7. Løsn de to skruer fra harddiskdækslet (1).
8. Fjern dækslet til harddisken (2).



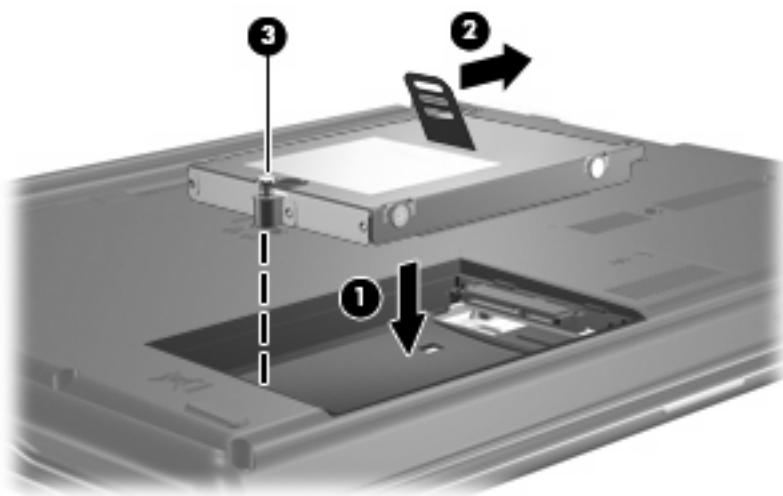
9. Løsn harddiskens skrue (1).

10. Træk harddisktappen mod venstre (2) for at frakoble harddisken.
11. Løft harddisken (3) ud af harddiskpladsen.



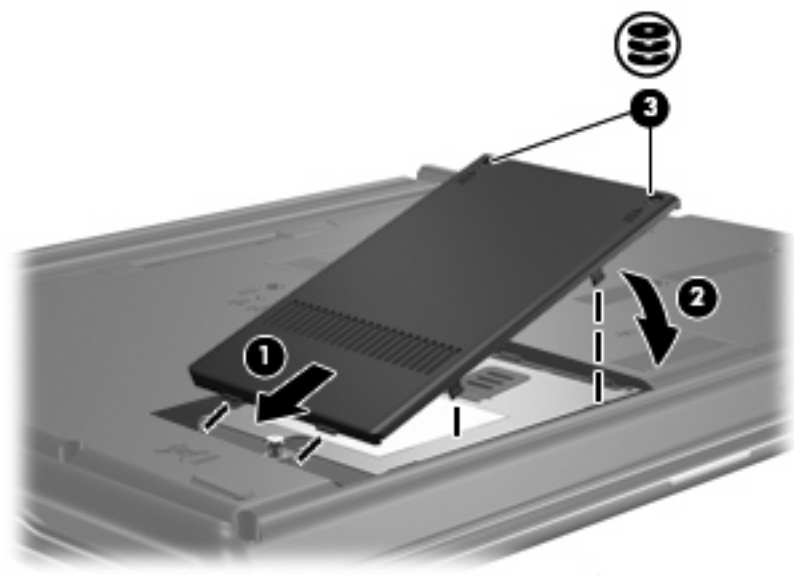
Sådan installeres en harddisk:

1. Sæt harddisken ind i harddiskpladsen (1).
2. Træk harddisktappen (2) mod højre, indtil harddisken klikker på plads.
3. Fastspænd harddiskens skrue (3).



4. Ret tapperne (1) på dækslet til harddisken ind i forhold til indhakkene på computeren.
5. Luk dækslet (2).

6. Fastspænd skruerne på dækslet til harddisken (3).



5 Brug af et optisk drev

Et optisk drev, f.eks. et dvd-rom-drev, understøtter optiske diske (cd'er og dvd'er). Disse diske anvendes til at lagre eller transportere data og til at afspille musik og film. Dvd'er har en større lagerkapacitet end cd'er.

Alle optiske drev kan læse fra optiske diske, og nogle drev kan også skrive til optiske diske, som beskrevet i følgende tabel.

Optisk drevtype	Læse fra cd- og dvd-rom-diske	Skrive til cd-rw-diske	Skrive til cd-rw-diske	Skrive til dvd+rdl-diske
Dvd/cd-rw-drev	Ja	Ja	Nej	Nej
Dvd±rw Double Layer	Ja	Ja	Ja	Ja
LightScribe dvd±rw Double Layer	Ja	Ja	Ja	Ja

BEMÆRK: Nogle af de optiske drev, der er angivet, understøttes måske ikke af din computer. De viste drev er ikke nødvendigvis alle de understøttede optiske drev.


△ **FORSIGTIG:** Hvis du vil forhindre eventuel lyd- og videoforringelse eller tab af lyd- eller videoafspilningsfunktionalitet, skal du undlade at starte slumre- eller dvaletilstand under læsning fra eller skrivning til en cd eller dvd.

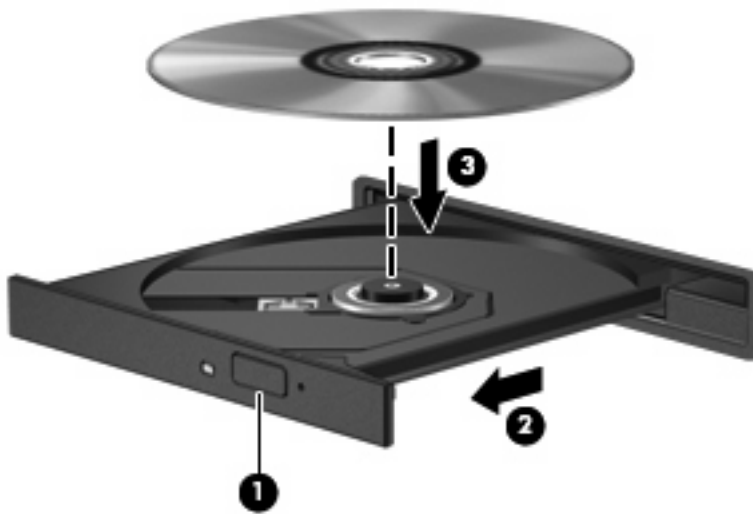
Hvis du vil forhindre tab af data, skal du undlade at starte slumre- eller dvaletilstand, når du skriver til en cd eller dvd.

Hvis slumre- eller dvaletilstand startes ved et uheld under afspilning af en disk, kan det resultere i følgende:


- Afspilningen afbrydes muligvis.
- Du vil eventuelt se en advarselsmeddelelse, hvor du bliver spurgt, om du vil fortsætte. Hvis meddelelsen vises, skal du klikke på **Nej**.
- Det kan være nødvendigt at genstarte cd'en eller dvd'en for at genoptage afspilning af lyd og video.

Indsættelse af optisk disk (cd eller dvd)

1. Tænd computeren.
 2. Tryk på udløserknappen (1) på kanten af drevet for at åbne diskskuffen.
 3. Træk skuffen ud (2).
 4. Hold i kanten af disken for at undgå at berøre overfladen, og anbring disken over hullet i skuffen, med mærkaten opad.
-
-  **BEMÆRK:** Hvis skuffen ikke er helt ude, kan du forsigtigt tippe disken for at anbringe den over spindlen i skuffen.
-
5. Tryk forsigtigt disken (3) ned over spindlen i skuffen, indtil den falder på plads.



6. Luk diskskuffen.

 **BEMÆRK:** Når du har sat en disk i, er der normalt en kort pause. Hvis du ikke har valgt en medieafspiller, åbnes dialogboksen AutoPlay. Du bliver bedt om at vælge, hvordan du vil bruge medieindholdet.

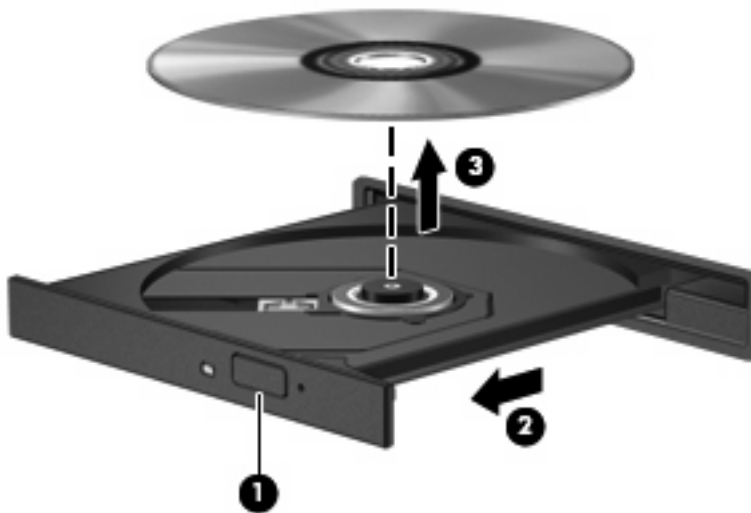
Fjernelse af optisk disk (cd eller dvd)

Der er to måder at fjerne en disk på, afhængigt af om diskskuffen åbner normalt.

Når diskskuffen åbner

1. Tryk på udløserknappen (1) på kanten af drevet for at åbne diskskuffen, og træk derefter forsigtigt skuffen ud (2), indtil den stopper.
2. Fjern disken (3) fra skuffen ved at trykke forsigtigt ned på spindlen, mens du trækker den op ved at holde i diskens kant. Hold i kanterne af disken og pas på, du ikke rører overfladerne.

 **BEMÆRK:** Hvis skuffen ikke er helt ude, kan du forsigtigt tippe disken lidt for at få den ud.



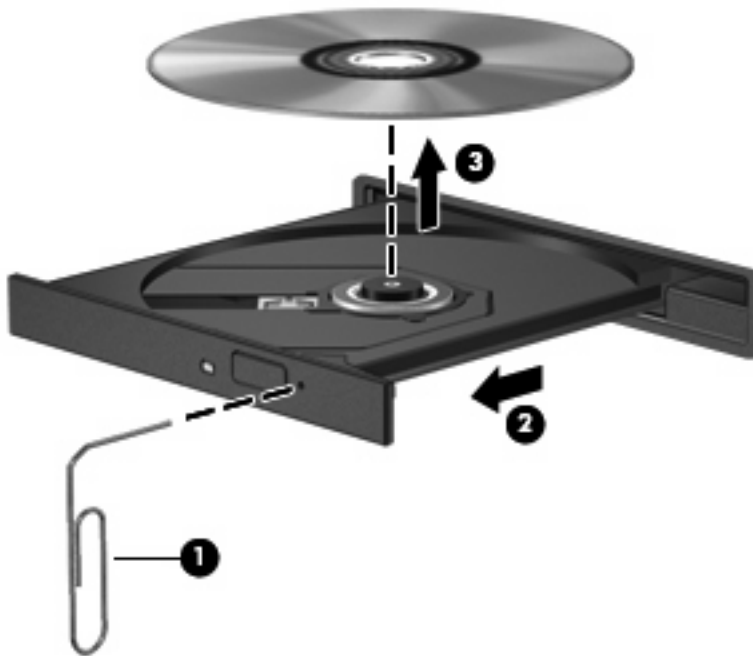
3. Luk diskskuffen, og anbring disken i et beskyttende hylster.

Når diskskuffen ikke åbner

1. Sæt spidsen af en papirclips (1) ind i udløserhullet foran på kanten af drevet.
2. Tryk forsigtigt papirclipsen ind, indtil skuffen åbnes, og træk derefter skuffen ud (2), indtil den stopper.

3. Fjern disken (3) fra skuffen ved at trykke forsigtigt ned på spindlen, mens du trækker den op ved at holde i diskens kant. Hold i kanterne af disken og pas på, du ikke rører overfladerne.

 **BEMÆRK:** Hvis skuffen ikke er helt ude, kan du forsigtigt tippe disken lidt for at få den ud.



4. Luk diskskuffen, og anbring disken i et beskyttende hylster.


6 Brug af eksterne drev

Flytbare eksterne drev udvider dine muligheder for at lagre og få adgang til oplysninger. Du kan tilføje et USB-drev ved at tilslutte drevet til en USB-port på computeren.

USB-drev omfatter følgende typer:

- 1,44-megabyte diskettedrev
- Harddiskmodul (en harddisk med en adapter tilsluttet)
- Dvd-rom-drev
- Dvd/cd-rw-kombineret drev
- Dvd+rw og cd-rw-kombineret drev
- Dvd±rw og cd-rw-kombineret drev

Sådan bruges valgfrie eksterne enheder

 **BEMÆRK:** Der henvises til producentens instruktioner, hvis du vil have flere oplysninger om påkrævet software og drivere, eller hvis du vil læse mere om, hvilken computerport du skal bruge.

Sådan slutes en ekstern enhed til computeren:

△ **FORSIGTIG:** For at mindske risikoen for skader på udstyret, når du tilslutter en elektrisk enhed, skal du sørge for, at enheden er slukket og at netledningen er frakoblet.

1. Slut enheden til computeren.
2. Stik enhedens netledning i en jordet stikkontakt, hvis du tilslutter en strømforsynet enhed.
3. Tænd computeren.

Sluk enheden, og kobl den fra computeren for at afbryde forbindelsen til en ekstern enhed uden strøm. Sluk enheden, kobl den fra computeren, og træk så netledningen ud for at afbryde forbindelsen til en ekstern strømforsynet enhed.

Sådan bruges valgfri ekstern MultiBay eller MultiBay II

En ekstern MultiBay eller MultiBay II tilsluttes en USB-port på computeren og gør det muligt at bruge MultiBay og MultiBay II enheder.

Yderligere oplysninger om ekstern MultiBay findes i den brugervejledning, der blev leveret med enheden.

Indeks

C

Cd
 fjerne 9
 indsætte 8
Cd-drev 7, 11

D

Diskdefragmenteringssoftware 3
Diskettedrev 11
Diskoprydningssoftware 3
Diskydelse 3
Drev
 diskette 11
 ekstern 11
 harddisk 4, 5, 11
 MultiBay 13
 optisk 7, 11
 vedligeholdelse af 2
 Se også harddisk, optisk drev
Dvd
 fjerne 9
 indsætte 8
Dvd-drev 7, 11

E

Eksternt drev 11

H

Harddisk
 ekstern 11
 installere 5
 udskifte 4
Harddiskdrev
 ekstern 11

L

Lufthavnssikkerhedsudstyr 2

M

MultiBay 13

O

Optisk disk
 fjerne 9
 indsætte 8
Optisk drev 7, 11

S

Software
 diskdefragmentering 3
 diskoprydning 3

V

Vedligeholdelse
 diskdefragmentering 3
 diskoprydning 3

