

Disker og stasjoner

Brukerhåndbok

© Copyright 2007 Hewlett-Packard
Development Company, L.P.

Windows er et registrert varemerke for
Microsoft Corporation i USA.

Informasjonen i dette dokumentet kan
endres uten varsel. De eneste garantiene for
HP-produktene og -tjenestene er uttrykkelig
angitt i garantierklæringene som følger med
disse produktene og tjenestene. Ingenting i
dette dokumentet kan tolkes som en
tilleggsgaranti. HP er ikke
erstatningsansvarlig for tekniske eller andre
typer feil eller utelatelser i dette dokumentet.

Første utgave: Juli 2007

Delenummer for dokument: 448441-091

Produktmerknad

Denne brukerhåndboken beskriver funksjoner som finnes på de fleste modeller. Det kan være at noen funksjoner ikke er tilgjengelige på din datamaskin.

Innhold

1 Identifisere installerte stasjoner

2 Håndtere stasjoner

3 Forbedre harddiskytelse

Bruke Diskdefragmentering	3
Bruke Diskopprydding	3

4 Bytte en harddisk

5 Bruke en optisk stasjon

Sette inn en optisk plate (CD eller DVD)	8
Ta ut en optisk plate (CD eller DVD)	9
Når skuffen kan åpnes	9
Når skuffen ikke kan åpnes	9


6 Bruke eksterne stasjoner

Bruke valgfrie eksterne enheter	12
Bruke en ekstern MultiBay eller ekstern MultiBay II (tilleggsutstyr)	13

Stikkordregister	14
-------------------------------	-----------

1 Identifisere installerte stasjoner

Velg **Start > Datamaskin** for å vise stasjonene som er installert på datamaskinen.

 **MERK:** Windows® inneholder funksjonen Brukerkontroll, som forbedrer sikkerheten for datamaskinen. Du kan bli bedt om å gi tillatelse til eller angi passord for enkelte oppgaver, for eksempel installering av programmer, bruk av verktøy eller endring av Windows-innstillinger. Du finner mer informasjon i Hjelp for Windows.

2 Håndtere stasjoner

Disker og stasjoner må behandles forsiktig. Les disse retningslinjene før du håndterer stasjoner. Andre retningslinjer er beskrevet i de respektive fremgangsmåtene.

△ **FORSIKTIG:** Ta hensyn til disse forholdsreglene for å redusere faren for skader på datamaskinen, diskene og stasjoner, og dermed hindre tap av informasjon:

Før du flytter maskinen eller en ekstern harddisk fra ett sted til et annet, må du sette maskinen i hvilemodus og vente til skjermen blir svart.

Før du håndterer disken eller stasjonen, bør du berøre den umalte metalloverflaten på stasjonen for å lade ut eventuell statisk elektrisitet.

Ikke berør kontaktpinnene på en flyttbar stasjon eller på datamaskinen.

Disker og stasjoner må håndteres forsiktig. Sørg for at du ikke slipper dem ned eller plasserer noe oppå dem.

Slå av maskinen før du tar ut eller setter inn en stasjon. Hvis du ikke er sikker på om maskinen er slått av eller i dvalemodus, starter du maskinen og slår den av igjen ved hjelp av operativsystemet.

Ikke bruk makt når du setter disken eller stasjonen inn i stasjonssporet.

Ikke bruk tastaturet eller flytt datamaskinen mens den optiske stasjonen skriver til en plate. Skriveprosessen er følsom for vibrasjoner.

Hvis batteriet er den eneste strømkilden som brukes, må du passe på at batteriet er tilstrekkelig ladet før du skriver til medier.

Ikke utsett stasjoner eller diskene for ekstrem fuktighet eller ekstreme temperaturer.

Ikke utsett diskene og stasjonene for væske. Ikke spray rengjøringsmidler på diskene og stasjoner.

Ta ut mediet fra en stasjon før du tar stasjonen ut av stasjonsbrønnen, eller før du skal reise med, transportere eller oppbevare en stasjon.

Hvis du må sende en disk eller stasjon med post, pakker du den i bobleplast eller tilsvarende beskyttende emballasje, og merker den FRAGILE, FORSIKTIG eller lignende.

Ikke utsett disken eller stasjonen for magnetiske felt. Blant sikkerhetsutstyr som har magnetiske felt, er sikkerhetsporter og håndskannere som brukes på flyplasser. Sikkerhetsutstyr som kontrollerer håndbagasje, vanligvis ved hjelp av et transportbelte, bruker oftest røntgenstråler i stedet for magnetisme. Røntgenstråler skader ikke harddisker.


3 Forbedre harddiskytelse

Bruke Diskdefragmentering

Når du bruker datamaskinen, blir filene på harddisken etter hvert fragmentert. Diskdefragmentering samler fragmenterte filer og mapper på harddisken, slik at systemet kan kjøre mer effektivt.

Slik kjører du Diskdefragmentering:

1. Velg **Start > Alle programmer > Tilbehør > Systemverktøy > Diskdefragmentering**.
2. Klikk på **Defragmenter nå**.

 **MERK:** Windows® inneholder funksjonen Brukerkontroll, som forbedrer sikkerheten for datamaskinen. Du kan bli bedt om å gi tillatelse til eller angi passord for enkelte oppgaver, for eksempel installering av programmer, bruk av verktøy eller endring av Windows-innstillinger. Du finner mer informasjon i Hjelp for Windows.

Hvis du vil ha mer informasjon, kan du bruke hjelpen for Diskdefragmentering.

Bruke Diskoppyrdding

Diskoppyrdding søker gjennom harddisken etter overflødige filer du trygt kan slette for å frigjøre plass på harddisken, slik at datamaskinen fungerer mer effektivt.

Slik kjører du Diskoppyrdding:

1. Velg **Start > Alle programmer > Tilbehør > Systemverktøy > Diskoppyrdding**.
2. Følg instruksjonene på skjermen.

4 Bytte en harddisk

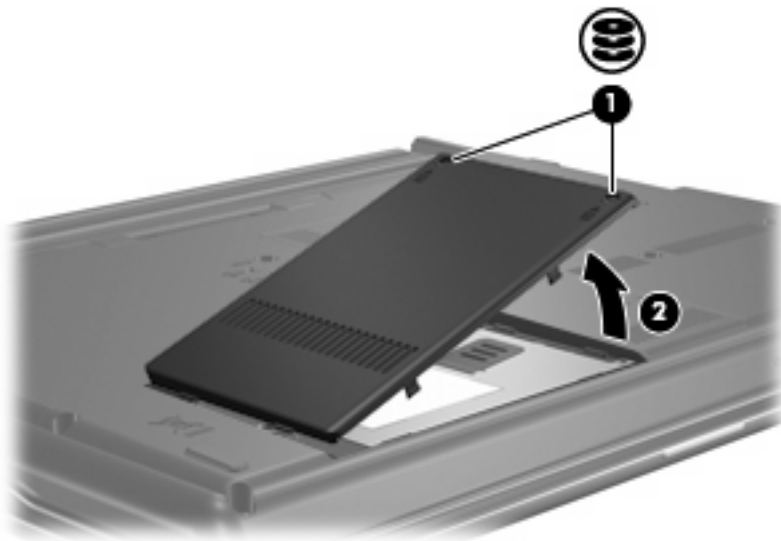
△ **FORSIKTIG:** Slik forhindrer du at du mister data eller at maskinen henger:

Slå av maskinen før du tar harddisken ut av harddiskbrønnen. Ikke ta ut harddisken mens maskinen er på, i hvilemodus eller i dvalemodus.

Hvis du ikke er sikker på om datamaskinen er av eller i dvalemodus, trykker du på strømknappen for å slå på maskinen. Deretter slår du av maskinen via operativsystemet.

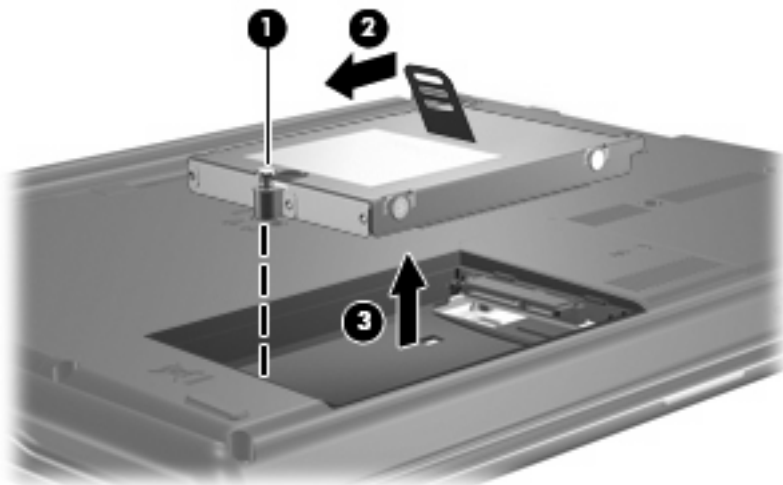
Slik tar du ut en harddisk:

1. Lagre arbeidet ditt.
2. Slå av maskinen og lukk skjermen.
3. Koble fra alle eksterne maskinvareenheter som er koblet til maskinen.
4. Koble strømledningen fra stikkontakten.
5. Snu maskinen opp-ned på en plan overflate slik at harddiskbrønnen vender mot deg.
6. Ta batteriet ut av datamaskinen.
7. Løsne de to skruene i harddiskdekslet (1).
8. Ta av harddiskdekslet (2).



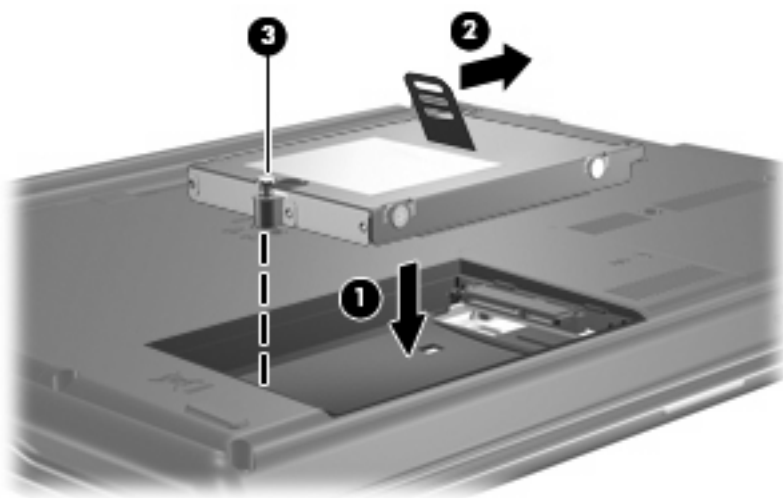
9. Løsne skruen (1) i harddiskdekslet.

10. Dra harddiskhendelen mot venstre (2) for å koble fra harddisken.
11. Løft harddisken (3) ut av harddiskbrønnen.



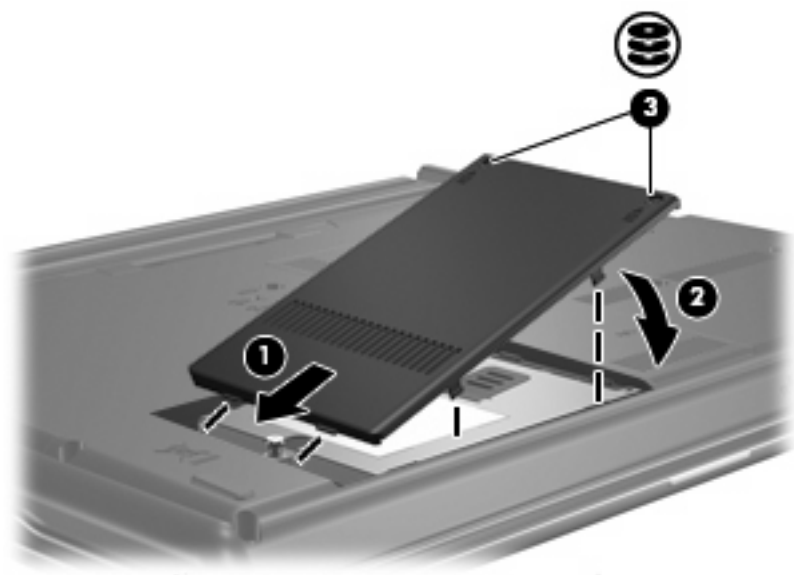
Slik installerer du en harddisk:

1. Sett harddisken inn i harddiskbrønnen (1).
2. Trekk harddiskhendelen (2) til høyre til harddisken klikker på plass.
3. Skru fast skruen (3) i harddiskdekslet.



4. Plasser tappene (1) på harddiskdekslet i sporene på maskinen.
5. Lukk dekslet (2).

6. Skru fast skruene (3) i harddiskdekslet.



5 Bruke en optisk stasjon

En optisk stasjon, for eksempel en DVD-ROM-stasjon, støtter optiske plater (CD-er og DVD-er). Slike plater brukes til å lagre eller overføre informasjon og spille av musikk og filmer. DVD-er har større lagringskapasitet enn CD-er.

Alle optiske stasjoner kan lese fra optiske plater, og noen stasjoner kan også skrive til optiske plater, som beskrevet i tabellen nedenfor.

Optisk stasjonstype	Lese fra CD- og DVD-ROM-plater	Skrive til CD-RW-plater	Skrive til CD±RW-plater	Skrive til DVD+R DL-plater
DVD/CD-RW-stasjon	Ja	Ja	Nei	Nei
Dobbeltlags DVD±RW	Ja	Ja	Ja	Ja
Dobbeltlags LightScribe DVD±RW	Ja	Ja	Ja	Ja

MERK: Det er ikke sikkert at datamaskinen støtter alle de optiske stasjonene som er oppført her. Stasjonene som er oppført her, er ikke nødvendigvis alle stasjonene som støttes.

△ **FORSIKTIG:** Hvis du vil forhindre dårligere kvalitet på lyd og bilde, eller at avspillingen stopper helt, bør du unngå å starte hvilemodus eller dvalemodus mens maskinen leser fra eller skriver til en CD eller DVD.


Hvis du vil unngå å miste data, bør du unngå å starte hvilemodus eller dvalemodus mens maskinen skriver til en CD eller DVD.

Hvis hvilemodus eller dvalemodus startes under avspilling av en plate, kan du oppleve ett av følgende:

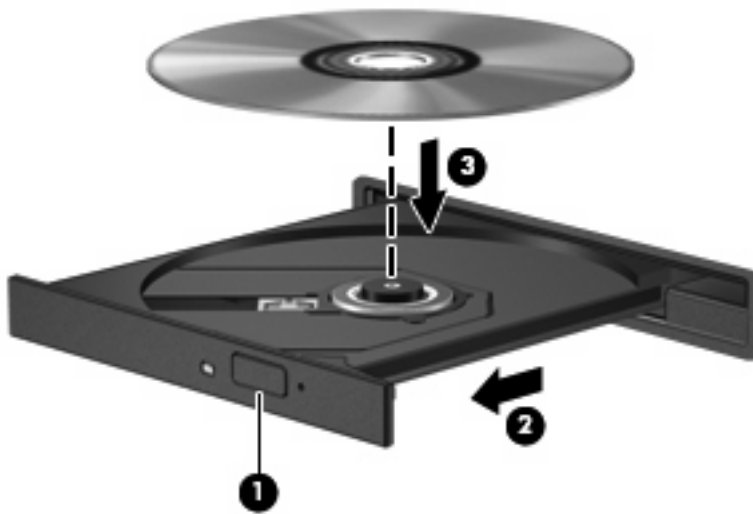
- Avspillingen kan bli avbrutt.
- Du får kanskje en advarsel med spørsmål om du vil fortsette. Hvis denne meldingen vises, klikker du på **Nei**.
- Du kan måtte starte avspillingen på nytt.

Sette inn en optisk plate (CD eller DVD)


1. Slå på maskinen.
2. Trykk på utløserknappen (1) på dekslet for å løse ut skuffen.
3. Dra ut skuffen (2).
4. Hold platen i kantene slik at du ikke tar på overflatene, og plasser platen over spindelen med etikettsiden opp.

 **MERK:** Hvis skuffen ikke er trukket helt ut, vipper du forsiktig på platen for å plassere den over spindelen.

5. Trykk platen (3) forsiktig ned på spindelen til den klikker på plass.



6. Lukk skuffen.


 **MERK:** Når du har satt inn en plate, er det vanlig at det oppstår en kort pause. Hvis du ikke har valgt en mediaspiller, åpnes det en Autokjør-dialogboks. Du blir bedt om å velge hva du vil gjøre med medieinnholdet.

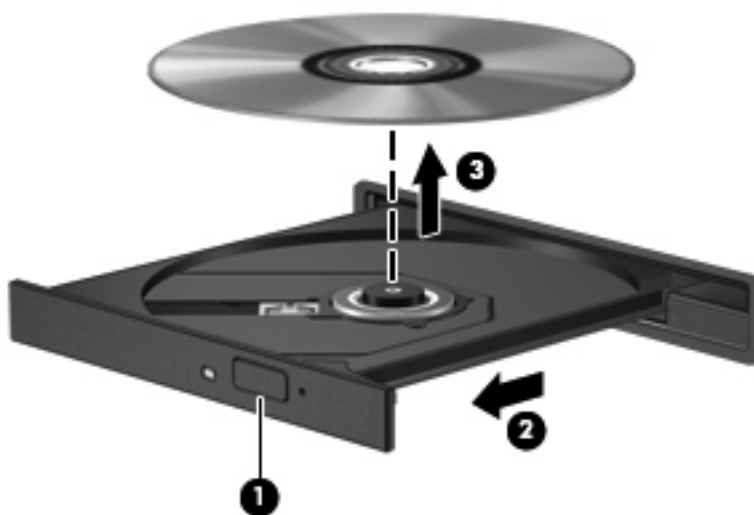
Ta ut en optisk plate (CD eller DVD)

Du kan ta ut en plate på to måter, avhengig av om skuffen kan åpnes på vanlig måte eller ikke.

Når skuffen kan åpnes

1. Trykk på utløserknappen (1) på dekslet for å løse ut skuffen, og trekk deretter skuffen forsiktig ut (2) til den stopper.
2. Ta ut platen (3) fra skuffen ved å trykke forsiktig på spindelen samtidig som du løfter ytterkantene på platen. Hold i kantene på platen, og unngå å ta på overflatene.

 **MERK:** Hvis skuffen ikke er trukket helt ut, vipper du forsiktig på platen når du tar den ut.




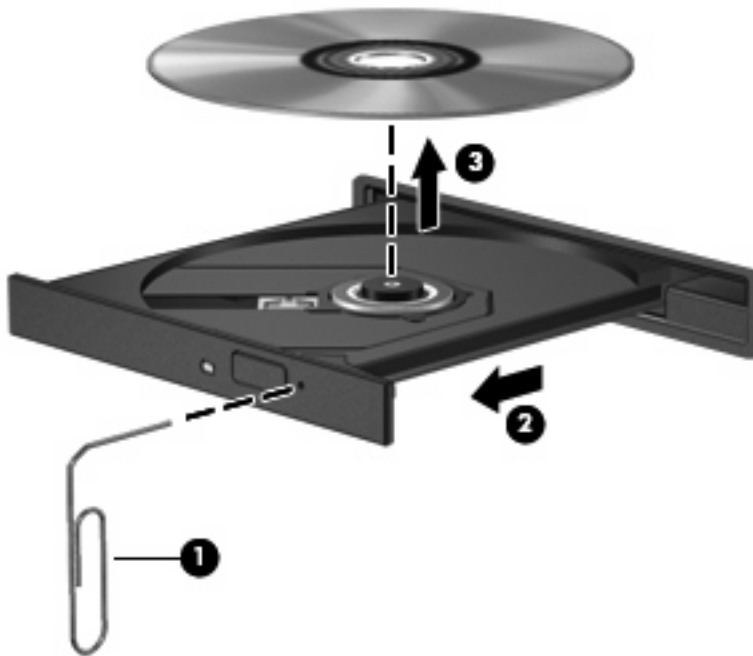
3. Lukk skuffen, og legg platen i omslaget.

Når skuffen ikke kan åpnes

1. Stikk spissen av en binders inn i utløseren (1) på frontdekslet av maskinen.
2. Trykk forsiktig på bindersen til skuffen løses ut, og trekk ut skuffen (2) til den stopper.

3. Ta ut platen (**3**) fra skuffen ved å trykke forsiktig på spindelen samtidig som du løfter ytterkantene på platen. Hold i kantene på platen, og unngå å ta på overflatene.

 **MERK:** Hvis skuffen ikke er trukket helt ut, vipper du forsiktig på platen når du tar den ut.



4. Lukk skuffen, og legg platen i omslaget.


6 Bruke eksterne stasjoner

Med flyttbare eksterne stasjoner utvides mulighetene til å lagre og få tilgang til informasjon. Du kan legge til en USB-stasjon ved å koble stasjonen til en USB-port på datamaskinen.

Det finnes følgende typer USB-stasjoner:

- 1,44 MB diskettstasjon
- Harddiskmodul (harddisk med en tilkoblet adapter)
- DVD-ROM-stasjon
- DVD/CD-RW-kombistasjon
- DVD+RW- og CD-RW-kombistasjon
- DVD±RW- og CD-RW-kombistasjon

Bruke valgfrie eksterne enheter

 **MERK:** Hvis du ønsker mer informasjon om nødvendig programvare, drivere og hvilken port på datamaskinen du skal bruke, kan du se produsentens instruksjoner.

Slik kobler du en ekstern enhet til datamaskinen:

△ **FORSIKTIG:** For å redusere risikoen for skader på utstyret ved tilkobling av en strømenhet, kontrollerer du at enheten er slått av og at strømledningen er koblet fra.

1. Koble enheten til datamaskinen.
2. Hvis du skal koble til en enhet med ekstern strømtilførsel, må du koble strømledningen til en jordet stikkontakt.
3. Slå på enheten.

Hvis du skal koble fra en ekstern enhet uten ekstern strømtilførsel, slår du av enheten og kobler den deretter fra datamaskinen. Hvis du skal koble fra en ekstern enhet med ekstern strømtilførsel, kobler du den fra datamaskinen og trekker deretter ut strømledningen.

Bruke en ekstern MultiBay eller ekstern MultiBay II (tilleggsutstyr)

En ekstern MultiBay eller MultiBay II kan kobles til en USB-port på datamaskinen, slik at du kan bruke MultiBay- og MultiBay II-enheter.

Hvis du ønsker mer informasjon om ekstern MultiBay, kan du se brukerhåndboken som fulgte med enheten.

Stikkordregister

C

CD
 sette inn 8
 ta ut 9
CD-stasjon 7, 11

D

disker og stasjoner
 ekstern 11
 hard 4, 5
 harddisk 11
 håndtere 2
 MultiBay 13
 optisk 7, 11
 Se også harddisk, optisk stasjon
diskettstasjon 11
diskytelse 3
DVD
 sette inn 8
 ta ut 9
DVD-stasjon 7, 11

E

ekstern stasjon 11

F

flyplassikkerhetsutstyr 2

H

harddisk
 ekstern 11
 installere 5
 sette på plass 4

M

MultiBay 13

O

optisk plate
 sette inn 8
 ta ut 9
optisk stasjon 7, 11

P

programvare
 diskdefragmentering 3
 diskopprydding 3
programvare for
 diskdefragmentering 3
programvare for
 diskopprydding 3

S

stasjoner
 diskett 11

V

vedlikehold
 diskdefragmentering 3
 diskopprydding 3

