

Unidades

Manual do Utilizador

© Copyright 2007 Hewlett-Packard
Development Company, L.P.

Microsoft é uma marca comercial registada
da Microsoft Corporation nos E.U.A.

As informações aqui contidas estão sujeitas
a alterações sem aviso prévio. As únicas
garantias que cobrem os produtos e serviços
da HP são estabelecidas exclusivamente na
documentação de garantia que os
acompanha. Neste documento, nenhuma
declaração deverá ser interpretada como a
constituição de garantia adicional. A HP não
se responsabiliza por erros técnicos e
editoriais ou por omissões neste documento.

Primeira edição: Julho 2007

Número de publicação do documento:
448441-131

Aviso sobre o produto


Este manual do utilizador descreve as funções comuns à maioria dos modelos. É possível que algumas funções não estejam disponíveis no seu computador.

Índice

1 Identificar controladores instalados	
2 Manusear unidades	
3 Melhorar o desempenho da unidade de disco rígido	
Utilizar o Desfragmentador de Disco	3
Utilizar a Limpeza do Disco	3
4 Substituir uma unidade de disco rígido	
5 Utilizar uma unidade óptica	
Introduzir discos ópticos (CD ou DVD)	8
Remover discos ópticos (CD ou DVD)	9
Quando o tabuleiro do disco se abre	9
Quando o tabuleiro do disco não se abre	9
6 Utilizar unidades externas	
Utilizar dispositivos ópticos externos	12
Utilizar um MultiBay ou um MultiBay II externo opcional	13
Índice Remissivo	14

1 Identificar controladores instalados

Para ver as unidades instaladas no computador, seleccione **Iniciar > Computador**.

 **NOTA:** O Windows® inclui a funcionalidade Controlo de Conta de Utilizador para melhorar a segurança do computador. Poder-lhe-á ser solicitada permissão ou a palavra-passe para realizar tarefas, tais como a instalação de aplicações, a execução de utilitários ou a alteração das definições do Windows. Consulte a ajuda do Windows para mais informações.

2 Manusear unidades

As unidades são componentes frágeis do computador que devem ser manuseadas com cuidado. Consulte as precauções a tomar antes de manusear as unidades. São incluídas precauções adicionais aos procedimentos a que se aplicam.

△ **CUIDADO:** Para reduzir o risco de danos no computador, numa unidade ou perda de informações, devem ser tomadas as seguintes precauções:

Antes de mover um computador ou uma unidade de disco rígido externa para outro local, inicie o modo de Suspensão e aguarde até que o ecrã se apague.

Antes de manusear a unidade, descarregue a electricidade estática tocando na superfície metálica não pintada da unidade.

Não toque nos pinos do conector na unidade amovível nem no computador.

Manuseie a unidade com cuidado, não a deixe cair nem coloque objectos em cima dela.

Desligue o computador antes de introduzir ou remover uma unidade de disco rígido. Se não tiver a certeza de que o computador está desligado ou no modo de Hibernação, ligue-o e, em seguida, encerre-o por meio do sistema operativo.

Não aplique força em excesso ao introduzir a unidade no respectivo compartimento.

Não utilize nem o desloque o teclado enquanto a unidade óptica estiver a escrever num disco. O processo de escrita é sensível à vibração.

Quando a bateria for a única fonte de energia, certifique-se de que esta tem carga suficiente antes de escrever num suporte.

Evite expor a unidade a condições de temperatura ou humidade extremas.

Evite expor a unidade ao contacto com líquidos. Não aplique produtos de limpeza.

Remova os suportes antes de remover a unidade do compartimento ou antes de viajar, expedir, ou armazenar a unidade.

Se for necessário enviar a unidade por correio, coloque-a numa embalagem de plástico-bolha ou noutra embalagem protectora adequada e escreva "FRÁGIL" no pacote.

Evite expor a unidade a campos magnéticos. Entre os dispositivos de segurança com campos magnéticos incluem-se os dispositivos de segurança instalados em aeroportos e os bastões de segurança. Os dispositivos de segurança dos aeroportos, utilizados para verificação da bagagem de mão, normalmente quando colocada na passadeira rolante, utilizam raios-x em vez de magnetismo, que não danificam a unidade de disco rígido.


3 Melhorar o desempenho da unidade de disco rígido

Utilizar o Desfragmentador de Disco

À medida que o computador é utilizado, os ficheiros do disco rígido vão sendo fragmentados. O Desfragmentador de Disco consolida os ficheiros e pastas fragmentados no disco rígido, para que o sistema possa funcionar com maior eficiência.

Para executar o Desfragmentador de disco:

1. Seleccione **Iniciar > Todos os Programas > Acessórios > Ferramentas de Sistema > Desfragmentador de Disco**.
2. Clique em **Desfragmentar agora**.

 **NOTA:** O Windows® inclui a funcionalidade Controlo de Conta de Utilizador para melhorar a segurança do computador. Poder-lhe-á ser solicitada permissão ou a palavra-passe para realizar tarefas, tais como a instalação de aplicações, a execução de utilitários ou a alteração das definições do Windows. Consulte a ajuda online do Windows para mais informações.

Para obter informações adicionais, aceda à ajuda online do Desfragmentador de Disco.

Utilizar a Limpeza do Disco

A Limpeza do Disco procura ficheiros desnecessários na unidade de disco rígido, que podem ser eliminados com segurança, para libertar espaço em disco e ajudar o computador a funcionar com maior eficiência.

Para executar a Limpeza do Disco:

1. Seleccione **Iniciar > Todos os Programas > Acessórios > Ferramentas do Sistema > Limpeza do Disco**.
2. Siga as instruções apresentadas no ecrã.

4 Substituir uma unidade de disco rígido

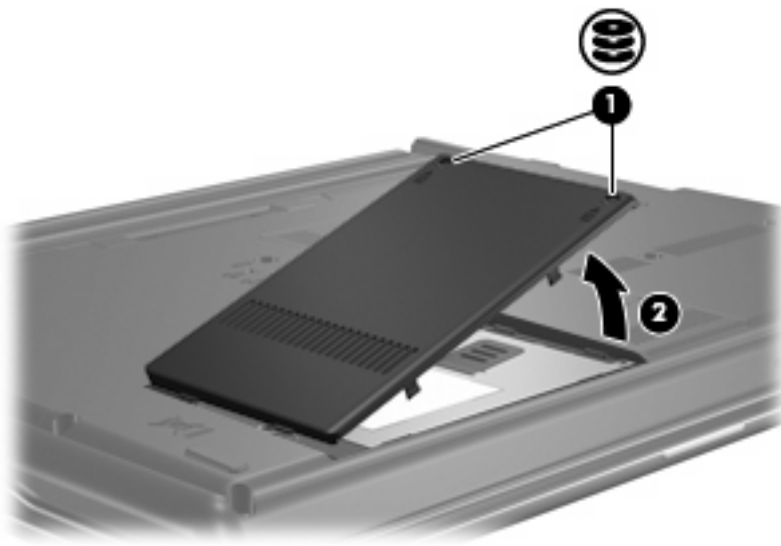
△ **CUIDADO:** Para impedir a perda de informações ou que o sistema deixe de responder:

Encerre o computador antes de remover a unidade de disco rígido do respectivo compartimento. Não remova a unidade de disco rígido com o computador ligado, em Suspensão ou em Hibernação.

Se não tiver a certeza se o computador está desligado ou em Hibernação, ligue-o premindo o botão de energia. Em seguida, encerre o computador através do sistema operativo.

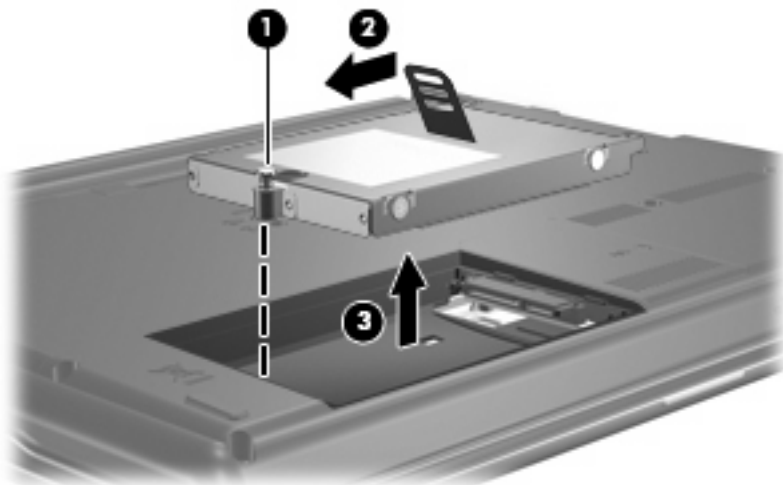
Para remover uma unidade de disco rígido:

1. Guarde o trabalho.
2. Encerre o computador e feche o ecrã.
3. Desligue todos os dispositivos de hardware externos ligados ao computador.
4. Desligue o cabo de energia da tomada CA.
5. Vire o computador ao contrário numa superfície plana, com a baía da unidade de disco rígido virada para si.
6. Remova a bateria do computador.
7. Solte os 2 parafusos da tampa da unidade de disco rígido (1).
8. Remova a cobertura do disco rígido (2).



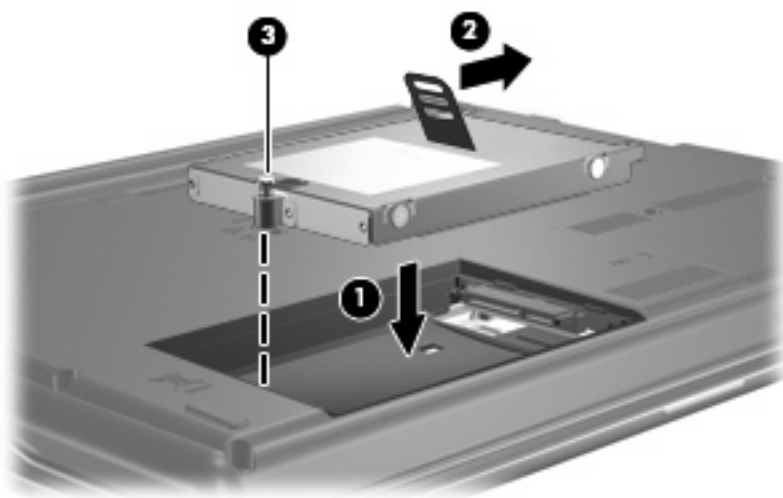
9. Desaperte o parafuso da unidade de disco rígido (1).

10. Puxe a patilha do disco rígido para a esquerda (2), para desligar a unidade de disco rígido.
11. Levante a unidade de disco rígido (3), retirando-a da respectiva baía.



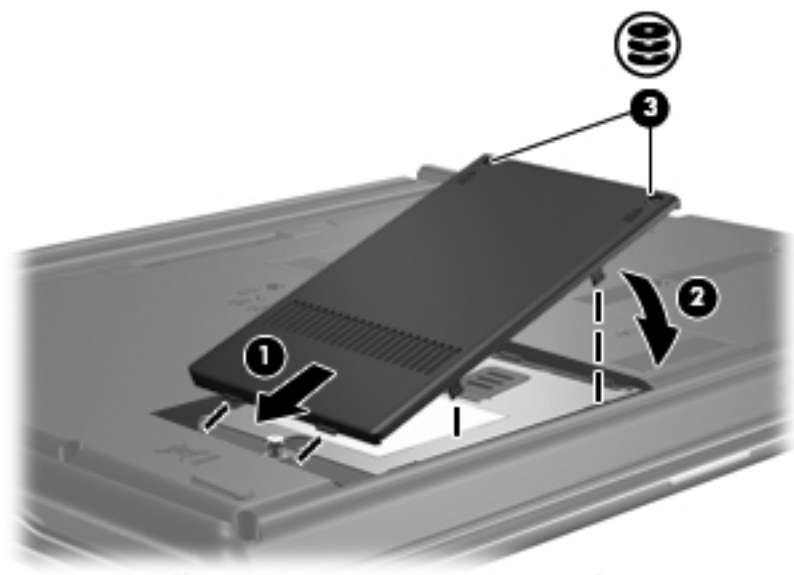
Para instalar uma unidade de disco rígido:

1. Insira a unidade de disco rígido dentro da respectiva baía (1).
2. Puxe a patilha da unidade de disco rígido (2) para a direita até encaixar a unidade.
3. Aperte o parafuso da unidade de disco rígido (3).



4. Alinhe as abas (1) da tampa da unidade de disco rígido com os encaixes do computador.
5. Feche a tampa (2).

6. Aperte os parafusos da tampa da unidade de disco rígido (3).



5 Utilizar uma unidade óptica

Uma unidade óptica, tal como uma unidade de DVD-ROM, suporta discos ópticos (CDs e DVDs). Estes discos são utilizados para armazenar ou transportar informações e para reproduzir música e filmes. Os DVDs têm uma capacidade de armazenamento superior aos CDs.

Todas as unidades ópticas podem ler discos ópticos e algumas destas unidades também podem escrever em discos ópticos, tal como descrito na tabela que se segue.

Tipo de unidade óptica	Ler discos CD e DVD-ROM	Escrever em discos CD-RW	Escrever em discos DVD±RW	Escrever em discos DVD+R DL
Unidade de DVD/CD-RW	Sim	Sim	Não	Não
DVD±RW de Dupla Camada	Sim	Sim	Sim	Sim
DVD±RW Lightscribe de Dupla Camada	Sim	Sim	Sim	Sim

NOTA: Algumas das unidades ópticas listadas podem não ser suportadas pelo seu computador. As unidades ópticas listadas podem não constituir a totalidade das unidades ópticas suportadas.

△ **CUIDADO:** Para impedir uma possível degradação de vídeo e áudio ou da funcionalidade de reprodução, não entre no modo de Suspensão ou Hibernação durante a gravação ou leitura a partir de um CD ou DVD.


Para evitar a perda de informações, não inicie os modos de Suspensão ou Hibernação durante a gravação de um CD ou DVD.

Se iniciar acidentalmente o modo de Suspensão ou Hibernação durante a reprodução de um disco, pode acontecer o seguinte:

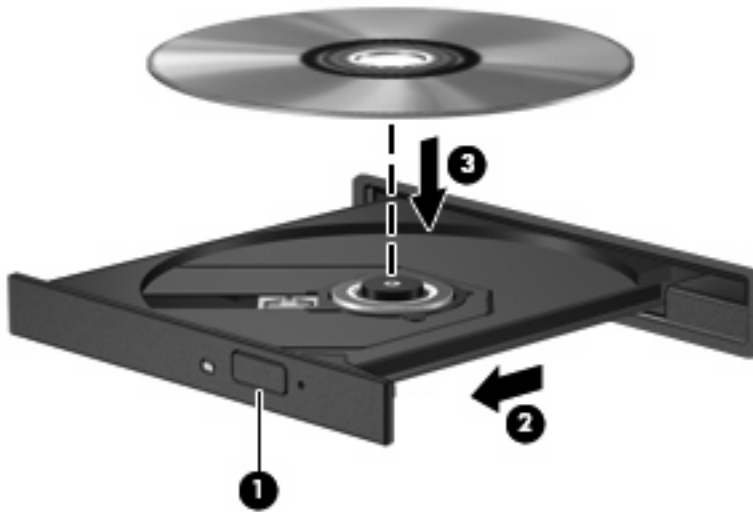
- A reprodução poderá ser interrompida.
- Poderá ser apresentada uma mensagem de aviso a perguntar se pretende continuar. Se esta mensagem for apresentada, clique em **Não**.
- Poderá ter de reiniciar o CD ou DVD para retomar a reprodução de áudio e vídeo.

Introduzir discos ópticos (CD ou DVD)


1. Ligue o computador.
2. Prima o botão de libertação (1) no painel da unidade para libertar o tabuleiro do disco.
3. Puxe o tabuleiro (2).
4. Segure o disco pelas extremidades para evitar tocar nas superfícies planas e posicione o disco sobre o eixo do tabuleiro com o lado da etiqueta virado para cima.

 **NOTA:** Se o tabuleiro não abrir totalmente, incline cuidadosamente o disco para o posicionar sobre o eixo.

5. Prima cuidadosamente o disco (3) sobre o eixo do tabuleiro até o encaixar.



6. Feche o tabuleiro do disco.


 **NOTA:** Depois de inserir o disco, é normal que ocorra uma pequena pausa. Se não tiver selecionado um leitor de multimédia predefinido, abre-se uma caixa de diálogo Reprodução Automática. Aqui deve seleccionar a forma como pretende utilizar o conteúdo multimédia.

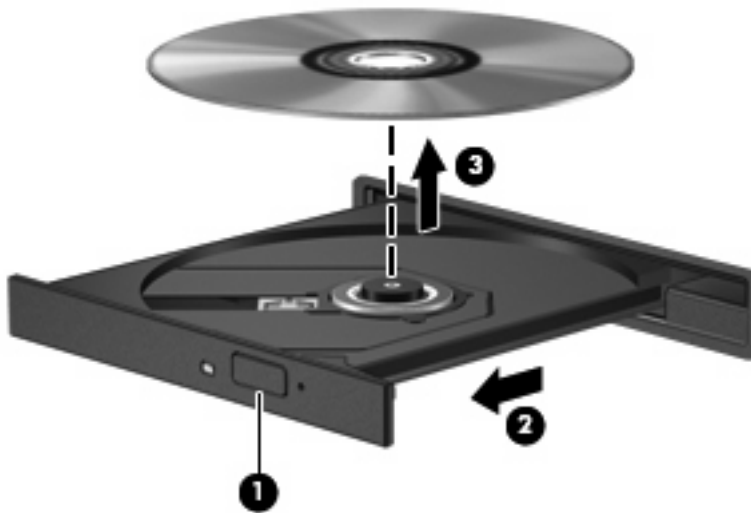
Remover discos ópticos (CD ou DVD)

Existem dois métodos para remover um disco, consoante o tabuleiro do disco se abra normalmente ou não.

Quando o tabuleiro do disco se abre

1. Prima o botão de libertação (1) no painel da unidade para libertar o tabuleiro de disco e, em seguida, puxe o tabuleiro (2) até este parar.
2. Retire o disco (3) do tabuleiro, pressionando cuidadosamente o eixo e levantando as extremidades do disco. Segure no disco pelas extremidades e evite tocar na superfície plana.

 **NOTA:** Se o tabuleiro do disco não se abrir totalmente, incline o disco cuidadosamente para o remover.




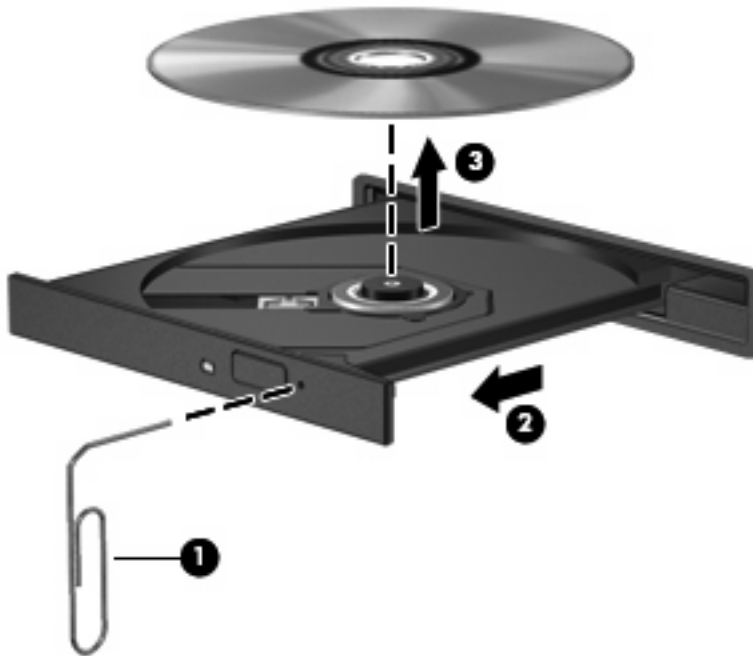
3. Feche o tabuleiro do disco e coloque o disco na caixa de protecção.

Quando o tabuleiro do disco não se abre

1. Introduza a extremidade de um clipe de papel (1) no acesso da abertura do painel frontal da unidade.
2. Prima cuidadosamente o clipe até soltar o tabuleiro e puxe-o (2) até parar.

3. Retire o disco (3) do tabuleiro, pressionando cuidadosamente o eixo e levantando as extremidades do disco. Segure no disco pelas extremidades e evite tocar na superfície plana.

 **NOTA:** Se o tabuleiro do disco não se abrir totalmente, incline o disco cuidadosamente para o remover.



4. Feche o tabuleiro do disco e coloque o disco na caixa de protecção.


6 Utilizar unidades externas

As unidades externas amovíveis expandem as opções de armazenamento e acesso a informações. É possível adicionar uma unidade USB ligando-a a uma porta USB no computador.


As unidades USB incluem os seguintes tipos:

- Unidade de disquetes de 1,44 megabytes
- Módulo da unidade de disco rígido (uma unidade de disco rígido com um adaptador ligado)
- Unidade de DVD-ROM
- Unidade DVD/CD-RW Combo
- Unidade combinada de DVD+RW e CD-RW
- Unidade combinada de DVD±RW e CD-RW

Utilizar dispositivos ópticos externos

 **NOTA:** Para mais informações sobre o software e os controladores requeridos ou sobre a porta do computador que deve ser utilizada, consulte a documentação do fabricante.

Para ligar um dispositivo externo ao computador:

 **CUIDADO:** Para reduzir o risco de danos no equipamento ao ligar um dispositivo com energia, verifique se o dispositivo está desligado e se o cabo de energia CA está desligado.

1. Ligue o dispositivo ao computador.
2. Se estiver a ligar um dispositivo com energia, ligue o cabo do dispositivo a uma tomada CA com terra.
3. Ligue o dispositivo.

Para desligar um dispositivo externo sem energia, desligue o dispositivo e, em seguida, desligue-o do computador. Para desligar um dispositivo externo com energia, desligue o dispositivo, desligue-o do computador e, em seguida, desligue o cabo de energia CA.

Utilizar um MultiBay ou um MultiBay II externo opcional

Um MultiBay ou MultiBay II externo liga-se a uma porta USB no computador e permite utilizar dispositivos MultiBay e MultiBay II.

Para obter mais informações sobre o MultiBay externo, consulte o manual do utilizador fornecido com o dispositivo.

Índice Remissivo

C

CD

- introduzir 8
- remover 9

D

desempenho do disco 3

disco óptico

- introduzir 8
- remover 9

dispositivos de segurança de

aeroportos 2

DVD

- introduzir 8
- remover 9

M

manutenção

- desfragmentador de disco 3
- limpeza do disco 3

MultiBay 13

S

software

- desfragmentador de disco 3
- limpeza do disco 3

Software Desfragmentador de disco 3

Software Limpeza do disco 3

U

unidade de CD 7, 11

unidade de disco rígido

- instalar 5
- rato, externo 11
- substituir 4

unidade de disquetes 11

unidade de DVD 7, 11

unidade externa 11

unidade óptica 7, 11

unidades

cuidados 2

de disquetes 11

disco rígido 4, 5, 11

MultiBay 13

óptica 7, 11

rato, externo 11

Consulte também unidade de disco rígido, unidade óptica

