

Μονάδες δίσκου

Οδηγός χρήσης

© Copyright 2007 Hewlett-Packard
Development Company, L.P.

Η ονομασία Windows είναι σήμα κατατεθέν
της Microsoft Corporation στις Η.Π.Α.

Οι πληροφορίες στο παρόν έγγραφο μπορεί
να αλλάξουν χωρίς προειδοποίηση. Οι
μοναδικές εγγυήσεις για προϊόντα και
υπηρεσίες της HP είναι αυτές που ορίζονται
στις ρητές δηλώσεις εγγύησης που
συνοδεύουν αυτά τα προϊόντα και αυτές τις
υπηρεσίες. Τίποτα από όσα αναφέρονται
στο παρόν δεν πρέπει να εκληφθεί ως
πρόσθετη εγγύηση. Η HP δεν θα φέρει
ευθύνη για τεχνικά ή λεκτικά σφάλματα ή
παραλείψεις που περιλαμβάνονται στο
παρόν.

Πρώτη έκδοση: Ιούλιος 2007

Κωδικός εγγράφου: 448441-151

Σημείωση για το προϊόν


Αυτός ο οδηγός χρήσης περιγράφει λειτουργίες που είναι κοινές στα περισσότερα μοντέλα. Ορισμένες λειτουργίες μπορεί να μην είναι διαθέσιμες στο δικό σας υπολογιστή.

Πίνακας περιεχομένων

1 Εντοπισμός εγκατεστημένων μονάδων δίσκου	
2 Χειρισμός μονάδων δίσκου	
3 Βελτίωση της απόδοσης της μονάδας σκληρού δίσκου	
Χρήση της ανασυγκρότησης δίσκων	3
Χρήση της εκκαθάρισης δίσκου	3
4 Αντικατάσταση σκληρού δίσκου	
5 Χρήση μονάδας οπτικού δίσκου	
Τοποθέτηση οπτικού δίσκου (CD ή DVD)	8
Αφαίρεση οπτικού δίσκου (CD ή DVD)	9
Όταν η θήκη του δίσκου ανοίγει	9
Όταν η θήκη δίσκου δεν ανοίγει	9
6 Χρήση εξωτερικών μονάδων δίσκου	
Χρήση προαιρετικών εξωτερικών συσκευών	12
Χρήση προαιρετικής εξωτερικής μονάδας MultiBay ή MultiBay II	13
Ευρετήριο	14

1 Εντοπισμός εγκατεστημένων μονάδων δίσκου

Για να δείτε τις μονάδες δίσκου που είναι εγκατεστημένες στον υπολογιστή σας, επιλέξτε **Έναρξη > Υπολογιστής**.

 **ΣΗΜΕΙΩΣΗ** Τα Windows® περιλαμβάνουν τη λειτουργία «Έλεγχος λογαριασμού χρήστη» για τη βελτίωση της ασφάλειας του υπολογιστή σας. Για εργασίες όπως εγκατάσταση εφαρμογών, εκτέλεση βοηθητικών προγραμμάτων ή αλλαγές ρυθμίσεων των Windows, μπορεί να σας ζητηθεί η άδεια ή ο κωδικός πρόσβασής σας. Για περισσότερες πληροφορίες, ανατρέξτε στη Βοήθεια των Windows.

2 Χειρισμός μονάδων δίσκου

Οι μονάδες δίσκου είναι ευαίσθητα εξαρτήματα υπολογιστή και πρέπει να τα μεταχειρίζεστε με προσοχή. Πριν επιχειρήσετε να χειριστείτε κάποια μονάδα, διαβάστε τις παρακάτω επισημάνσεις. Πρόσθετες προφυλάξεις περιλαμβάνονται στις διαδικασίες για τις οποίες ισχύουν.

△ **ΠΡΟΣΟΧΗ** Για να μειώσετε τον κίνδυνο πρόκλησης βλάβης στον υπολογιστή ή στη μονάδα ή απώλεια πληροφοριών, ακολουθήστε τις παρακάτω προφυλάξεις:

Πριν μετακινήσετε έναν υπολογιστή ή μια εξωτερική μονάδα σκληρού δίσκου από μια θέση, πραγματοποιήστε εκκίνηση της αναστολής λειτουργίας και αφήστε την οθόνη να σβήσει.

Πριν το χειρισμό μιας μονάδας, αποφορτίστε το στατικό ηλεκτρισμό αγγίζοντας την άβαφη μεταλλική επιφάνεια της μονάδας.

Μην αγγίζετε τις ακίδες υποδοχής της αφαιρούμενης μονάδας ή του υπολογιστή.

Να χειρίζεστε τη μονάδα με προσοχή. Μην τη ρίχνετε κάτω και μην τοποθετείτε άλλα αντικείμενα πάνω σε αυτή.

Πριν από την αφαίρεση ή την τοποθέτηση μονάδας, τερματίστε τη λειτουργία του υπολογιστή. Σε περίπτωση που δεν είστε σίγουροι εάν ο υπολογιστής σας είναι απενεργοποιημένος ή βρίσκεται σε λειτουργία αδρανοποίησης, ενεργοποιήστε τον υπολογιστή και, στη συνέχεια, τερματίστε τη λειτουργία του μέσω του λειτουργικού συστήματος.

Κατά την τοποθέτηση μιας μονάδας στη θέση της, μην ασκείτε υπερβολική πίεση.

Μη χρησιμοποιείτε το πληκτρολόγιο και μη μετακινείτε τον υπολογιστή ενώ η μονάδα οπτικού δίσκου πραγματοποιεί εγγραφή σε δίσκο. Η διαδικασία εγγραφής είναι ευαίσθητη στις δονήσεις.

Όταν η μπαταρία αποτελεί τη μοναδική πηγή τροφοδοσίας, βεβαιωθείτε ότι είναι επαρκώς φορτισμένη πριν από την εγγραφή σε μέσο.

Αποφύγετε την έκθεση μιας μονάδας σε ακραίες συνθήκες θερμοκρασίας ή υγρασίας.

Αποφύγετε την έκθεση της μονάδας σε υγρά. Μην ψεκάζετε τη μονάδα με καθαριστικά.

Αφαιρέστε το μέσο από τη μονάδα πριν αφαιρέσετε τη μονάδα από τη θέση της ή πριν από ταξίδι, αποστολή ή αποθήκευσή της.

Εάν πρέπει να ταχυδρομήσετε μια μονάδα, τοποθετήστε τη σε ειδικό φάκελο με προστατευτικές φουσαλίδες ή σε άλλη ειδική προστατευτική συσκευασία και σημειώστε στη συσκευασία «ΕΥΘΡΑΥΣΤΟ».

Αποφύγετε την έκθεση μιας μονάδας σε μαγνητικά πεδία. Συσκευές ασφαλείας με μαγνητικά πεδία είναι και οι συσκευές ελέγχου επιβατών στα αεροδρόμια καθώς και οι ράβδοι χειρός. Οι συσκευές ασφαλείας των αεροδρομίων, οι οποίες ελέγχουν τις αποσκευές χειρός, όπως είναι οι κυλιόμενοι ιμάντες, συνήθως χρησιμοποιούν ακτίνες X αντί για μαγνητισμό και έτσι δεν προκαλούν βλάβη στη μονάδα.


3 Βελτίωση της απόδοσης της μονάδας σκληρού δίσκου

Χρήση της ανασυγκρότησης δίσκων

Καθώς χρησιμοποιείτε τον υπολογιστή, ορισμένα αρχεία στη μονάδα σκληρού δίσκου κατακερματίζονται. Η «Ανασυγκρότηση Δίσκων» ενοποιεί τα κατακερματισμένα αρχεία και φακέλους στη μονάδα σκληρού δίσκου, έτσι ώστε το σύστημα να λειτουργεί πιο αποτελεσματικά.

Για να εκτελέσετε την «Ανασυγκρότηση Δίσκων»:

1. Επιλέξτε **Έναρξη > Όλα τα προγράμματα > Βοηθήματα > Εργαλεία συστήματος > Ανασυγκρότηση Δίσκων**.
2. Επιλέξτε **Άμεση ανασυγκρότηση**.

 **ΣΗΜΕΙΩΣΗ** Τα Windows® περιλαμβάνουν τη λειτουργία «Έλεγχος λογαριασμού χρήστη» για τη βελτίωση της ασφάλειας του υπολογιστή σας. Για εργασίες όπως εγκατάσταση εφαρμογών, εκτέλεση βοηθητικών προγραμμάτων ή αλλαγές ρυθμίσεων των Windows, μπορεί να σας ζητηθεί η άδεια ή ο κωδικός πρόσβασής σας. Για περισσότερες πληροφορίες, ανατρέξτε στην online βοήθεια των Windows.

Για πρόσθετες πληροφορίες, αποκτήστε πρόσβαση στην online βοήθεια της εφαρμογής "Ανασυγκρότηση Δίσκων".

Χρήση της εκκαθάρισης δίσκου

Η «Εκκαθάριση Δίσκου» αναζητά άχρηστα αρχεία στο σκληρό δίσκο, τα οποία μπορείτε να διαγράψετε με ασφάλεια για να αποδεσμεύσετε χώρο και να βοηθήσετε τον υπολογιστή να λειτουργεί πιο αποτελεσματικά.

Για να εκτελέσετε την εφαρμογή «Εκκαθάριση δίσκου»:

1. Επιλέξτε **Έναρξη > Όλα τα προγράμματα > Βοηθήματα > Εργαλεία συστήματος > Εκκαθάριση Δίσκου**.
2. Ακολουθήστε τις οδηγίες που εμφανίζονται στην οθόνη.

4 Αντικατάσταση σκληρού δίσκου

△ **ΠΡΟΣΟΧΗ** Προς αποφυγή της απώλειας πληροφοριών ή μη ανταπόκρισης του συστήματος:

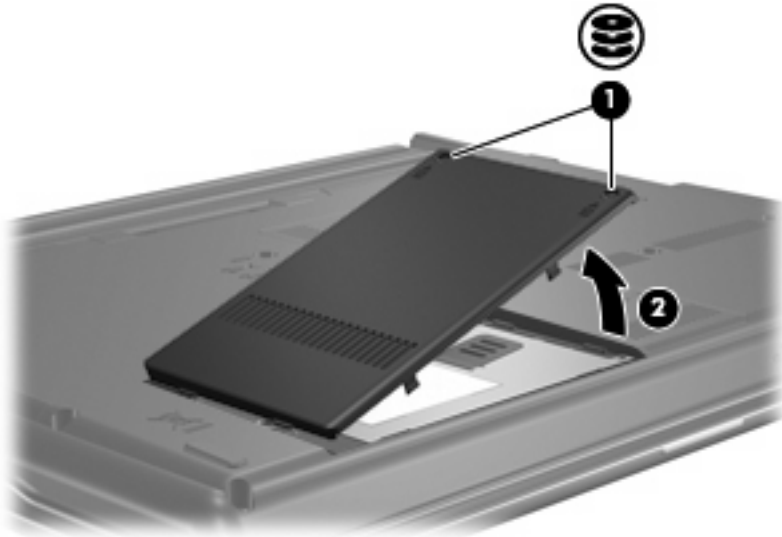
Τερματίστε τη λειτουργία του υπολογιστή προτού αφαιρέσετε το σκληρό δίσκο από τη θέση του. Μην αφαιρείτε το σκληρό δίσκο όταν ο υπολογιστής είναι ενεργοποιημένος, σε λειτουργία αναστολής ή σε αδρανοποίηση.

Εάν δεν είστε βέβαιοι εάν ο υπολογιστής είναι απενεργοποιημένος ή βρίσκεται σε λειτουργία αδρανοποίησης, ενεργοποιήστε τον πατώντας το κουμπί λειτουργίας. Στη συνέχεια, τερματίστε τη λειτουργία του υπολογιστή μέσω του λειτουργικού συστήματος.

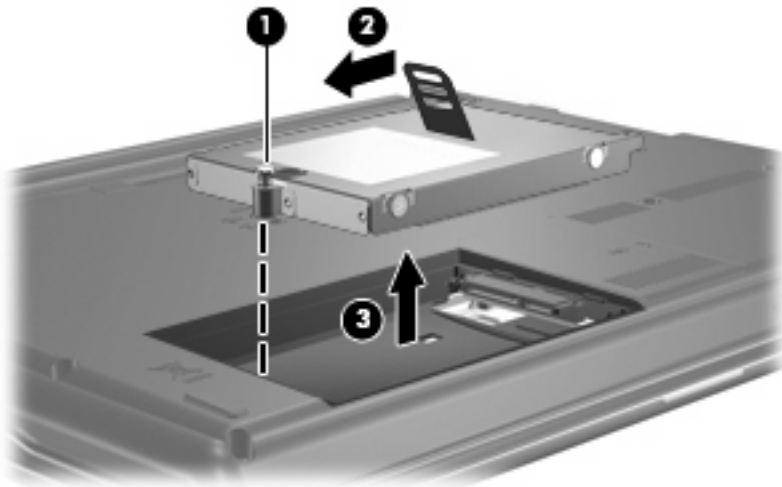
Για να αφαιρέσετε ένα σκληρό δίσκο:

1. Αποθηκεύστε τις εργασίες σας.
2. Τερματίστε τη λειτουργία του υπολογιστή και κλείστε την οθόνη.
3. Αποσυνδέστε όλες τις εξωτερικές συσκευές που είναι συνδεδεμένες στον υπολογιστή.
4. Αποσυνδέστε το καλώδιο τροφοδοσίας από την πρίζα εναλλασσόμενου ρεύματος.
5. Γυρίστε ανάποδα τον υπολογιστή σε μια επίπεδη επιφάνεια με τη θέση του σκληρού δίσκου προς εσάς.
6. Αφαιρέστε τη μπαταρία από τον υπολογιστή.
7. Χαλαρώστε τις 2 βίδες του καλύμματος του σκληρού δίσκου (1).

8. Αφαιρέστε το κάλυμμα της μονάδας σκληρού δίσκου (2).



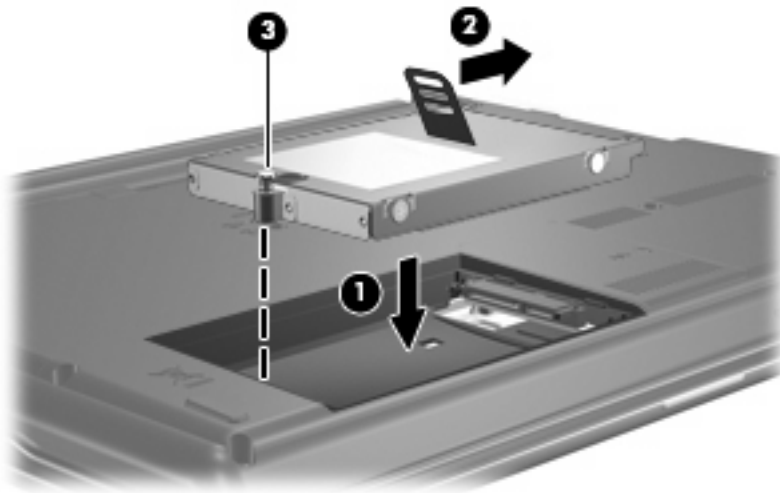
9. Χαλαρώστε τη βίδα της μονάδας σκληρού δίσκου (1).
10. Τραβήξτε τη γλωττίδα της μονάδας σκληρού δίσκου προς τα αριστερά (2) για να αποσυνδέσετε τη μονάδα.
11. Ανασηκώστε τη μονάδα σκληρού δίσκου (3) από τη θέση της.



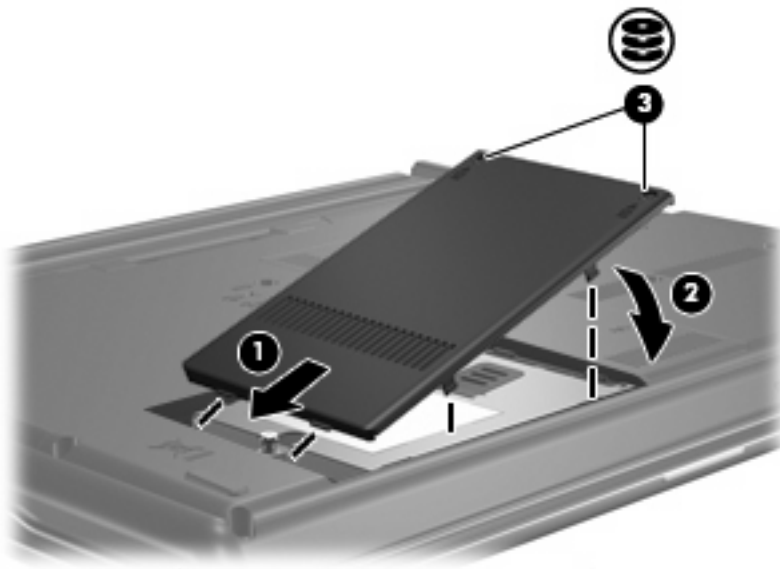
Για την εγκατάσταση μιας μονάδας σκληρού δίσκου:

1. Τοποθετήστε τη μονάδα σκληρού δίσκου στη θέση μονάδας σκληρού δίσκου (1).
2. Τραβήξτε τη γλωττίδα της μονάδας σκληρού δίσκου (2) προς τα δεξιά μέχρι η μονάδα να εφαρμόσει πλήρως στη θέση της.

3. Σφίξτε τη βίδα της μονάδας σκληρού δίσκου (3).



4. Ευθυγραμμίστε τις γλωττίδες (1) στο κάλυμμα της μονάδας με τις οπές στον υπολογιστή.
5. Κλείστε το κάλυμμα (2).
6. Σφίξτε τις βίδες του καλύμματος της μονάδας (3).



5 Χρήση μονάδας οπτικού δίσκου

Μια μονάδα οπτικού δίσκου, όπως η μονάδα DVD-ROM, υποστηρίζει οπτικούς δίσκους (CD και DVD). Οι δίσκοι αυτοί χρησιμοποιούνται για αποθήκευση ή μεταφορά πληροφοριών και για αναπαραγωγή μουσικής και ταινιών. Τα DVD έχουν μεγαλύτερη χωρητικότητα αποθήκευσης από τα CD.

Όλες οι μονάδες οπτικών δίσκων έχουν δυνατότητα ανάγνωσης από οπτικούς δίσκους και ορισμένες μπορούν να πραγματοποιήσουν και εγγραφή σε οπτικούς δίσκους, όπως περιγράφεται στον παρακάτω πίνακα.

Τύπος μονάδας οπτικού δίσκου	Ανάγνωση από δίσκους CD και DVD-ROM	Εγγραφή σε δίσκους CD-RW	Εγγραφή σε δίσκους DVD±RW	Εγγραφή σε δίσκους DVD+R DL
Μονάδα DVD/CD-RW	Ναι	Ναι	Όχι	Όχι
DVD±RW διπλής επίστρωσης	Ναι	Ναι	Ναι	Ναι
DVD±RW Lightscribe διπλής επίστρωσης	Ναι	Ναι	Ναι	Ναι

ΣΗΜΕΙΩΣΗ Ορισμένες από τις μονάδες οπτικού δίσκου που εμφανίζονται στη λίστα ενδέχεται να μην υποστηρίζονται από τον υπολογιστή σας. Οι μονάδες που εμφανίζονται στη λίστα δεν είναι απαραίτητα όλες οι υποστηριζόμενες μονάδες οπτικού δίσκου.

△ **ΠΡΟΣΟΧΗ** Για να αποτρέψετε πιθανή αλλοίωση του ήχου ή της εικόνας ή απώλεια της λειτουργίας αναπαραγωγής ήχου ή εικόνας, μην πραγματοποιείτε εκκίνηση της αναστολής λειτουργίας ή της αδρανοποίησης κατά την ανάγνωση ή την εγγραφή σε CD ή DVD.


Για να αποφύγετε την απώλεια πληροφοριών, μην ενεργοποιείτε την αναστολή λειτουργίας ή την αδρανοποίηση κατά την εγγραφή σε CD ή DVD.

Εάν πραγματοποιηθεί τυχαία εκκίνηση της αναστολής λειτουργίας ή της αδρανοποίησης κατά την αναπαραγωγή ενός δίσκου, ενδέχεται να παρατηρηθούν οι εξής συμπεριφορές:

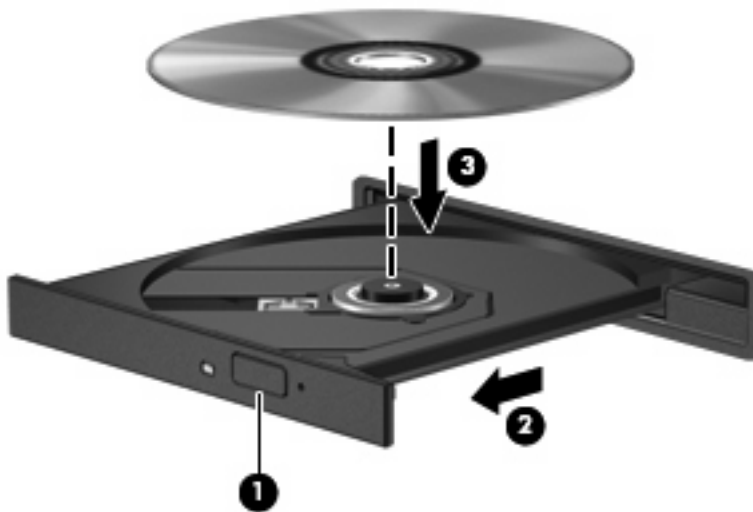
- Ενδέχεται να διακοπεί η αναπαραγωγή.
- Ενδέχεται να εμφανιστεί προειδοποιητικό μήνυμα που σας ρωτά αν θέλετε να συνεχίσετε. Αν εμφανιστεί το μήνυμα αυτό, επιλέξτε **Όχι**.
- Ίσως χρειαστεί να πραγματοποιήσετε επανεκκίνηση του CD ή του DVD για συνέχιση της αναπαραγωγής ήχου ή εικόνας.

Τοποθέτηση οπτικού δίσκου (CD ή DVD)


1. Ενεργοποιήστε τον υπολογιστή.
2. Πατήστε το κουμπί απελευθέρωσης (1) στην πρόσοψη της μονάδας για να ανοίξετε τη θήκη δίσκου.
3. Τραβήξτε έξω τη θήκη (2).
4. Κρατήστε το δίσκο από τις άκρες για να αποφύγετε το άγγιγμα των επίπεδων επιφανειών και τοποθετήστε το δίσκο πάνω από το κέντρο της θήκης, με την πλευρά με την ετικέτα να βλέπει προς τα επάνω.

 **ΣΗΜΕΙΩΣΗ** Εάν η πρόσβαση σε ολόκληρη τη θήκη δεν είναι δυνατή, γείρετε το δίσκο προσεκτικά για να τον τοποθετήσετε πάνω από το κέντρο της θήκης.

5. Πιέστε ελαφρά το δίσκο (3) προς το κέντρο της θήκης μέχρι να ασφαλίσει στη θέση του.



6. Κλείστε τη θήκη του δίσκου.


 **ΣΗΜΕΙΩΣΗ** Μετά την εισαγωγή ενός δίσκου, μια μικρή παύση είναι φυσιολογική. Εάν δεν έχετε επιλέξει πρόγραμμα αναπαραγωγής πολυμέσων, ανοίγει ένα παράθυρο διαλόγου αυτόματης αναπαραγωγής. Σας ζητείται να επιλέξετε πώς θέλετε να χρησιμοποιήσετε το περιεχόμενο του μέσου.

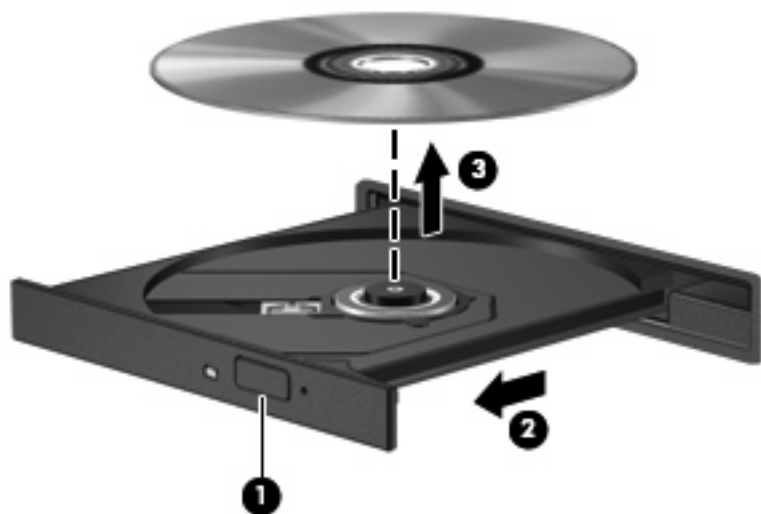
Αφαίρεση οπτικού δίσκου (CD ή DVD)

Υπάρχουν 2 τρόποι αφαίρεσης ενός δίσκου, ανάλογα με το αν η θήκη του δίσκου ανοίγει κανονικά ή όχι.

Όταν η θήκη του δίσκου ανοίγει

1. Πατήστε το κουμπί απελευθέρωσης (1) στην πρόσοψη της μονάδας για να ανοίξετε τη θήκη δίσκου και στη συνέχεια τραβήξτε προσεκτικά τη θήκη (2) προς τα έξω μέχρι να σταματήσει.
2. Αφαιρέστε το δίσκο (3) από τη θήκη, πιέζοντας ελαφρά προς τα κάτω το κέντρο της θήκης ενώ ταυτόχρονα ανασηκώνετε το δίσκο κρατώντας τον από τα άκρα του. Κρατήστε το δίσκο από την άκρη και αποφύγετε το άγγιγμα των επίπεδων επιφανειών.

 **ΣΗΜΕΙΩΣΗ** Εάν η πρόσβαση σε ολόκληρη τη θήκη δεν είναι δυνατή, αφαιρέστε το δίσκο προσεκτικά υπό γωνία.




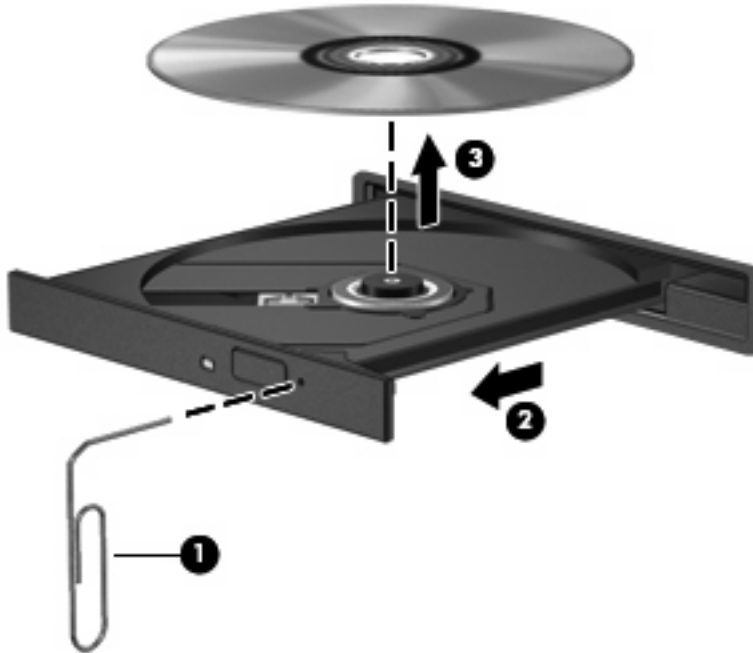
3. Κλείστε τη θήκη του δίσκου και φυλάξτε το δίσκο σε μια προστατευτική θήκη.

Όταν η θήκη δίσκου δεν ανοίγει

1. Τοποθετήστε την άκρη ενός συνδετήρα (1) στην υποδοχή της ασφάλειας στην πρόσοψη της μονάδας δίσκου.
2. Σπρώξτε ελαφρά το συνδετήρα έως ότου απελευθερωθεί η θήκη και στη συνέχεια τραβήξτε τη θήκη προς τα έξω (2) μέχρι να σταματήσει.

3. Αφαιρέστε το δίσκο (3) από τη θήκη, πιέζοντας ελαφρά προς τα κάτω το κέντρο της θήκης ενώ ταυτόχρονα ανασηκώνετε το δίσκο κρατώντας τον από τα άκρα του. Κρατήστε το δίσκο από την άκρη και αποφύγετε το άγγιγμα των επίπεδων επιφανειών.

 **ΣΗΜΕΙΩΣΗ** Εάν η πρόσβαση σε ολόκληρη τη θήκη δεν είναι δυνατή, αφαιρέστε το δίσκο προσεκτικά υπό γωνία.



4. Κλείστε τη θήκη του δίσκου και φυλάξτε το δίσκο σε μια προστατευτική θήκη.


6 Χρήση εξωτερικών μονάδων δίσκου

Οι αφαιρούμενες εξωτερικές μονάδες διευρύνουν τις επιλογές αποθήκευσης και πρόσβασης πληροφοριών. Μπορείτε να προσθέσετε μια μονάδα USB συνδέοντας τη μονάδα σε θύρα USB του υπολογιστή.


Στις μονάδες USB περιλαμβάνονται οι παρακάτω τύποι:

- Μονάδα δισκέτας 1.44-Mb
- Μονάδα σκληρού δίσκου (σκληρός δίσκος με συνδεδεμένο προσαρμογέα)
- Μονάδα DVD-ROM
- Μονάδα combo DVD/CD-RW
- Μονάδα combo DVD+RW και CD-RW
- Μονάδα combo DVD±RW και CD-RW

Χρήση προαιρετικών εξωτερικών συσκευών

 **ΣΗΜΕΙΩΣΗ** Για περισσότερες πληροφορίες σχετικά με το λογισμικό και τα προγράμματα οδήγησης που απαιτούνται ή για να μάθετε ποια θύρα του υπολογιστή πρέπει να χρησιμοποιήσετε, ανατρέξτε στις οδηγίες του κατασκευαστή.

Για να συνδέσετε μια εξωτερική συσκευή στον υπολογιστή:

 **ΠΡΟΣΟΧΗ** Για να μειώσετε τον κίνδυνο πρόκλησης βλάβης στον εξοπλισμό κατά τη σύνδεση μιας συσκευής εξωτερικής τροφοδοσίας, βεβαιωθείτε ότι η συσκευή είναι απενεργοποιημένη και ότι το καλώδιο τροφοδοσίας εναλλασσόμενου ρεύματος δεν είναι συνδεδεμένο.

1. Συνδέστε τη συσκευή στον υπολογιστή.
2. Εάν συνδέετε συσκευή που έχει εξωτερική τροφοδοσία, συνδέστε το καλώδιο τροφοδοσίας της συσκευής σε πρίζα εναλλασσόμενου ρεύματος.
3. Ενεργοποιήστε τη συσκευή.

Για να αποσυνδέσετε εξωτερική συσκευή χωρίς εξωτερική τροφοδοσία, απενεργοποιήστε τη συσκευή και αποσυνδέστε την από τον υπολογιστή. Για να αποσυνδέσετε εξωτερική συσκευή με εξωτερική τροφοδοσία, απενεργοποιήστε τη συσκευή, αποσυνδέστε την από τον υπολογιστή και ύστερα αποσυνδέστε το καλώδιο τροφοδοσίας.

Χρήση προαιρετικής εξωτερικής μονάδας MultiBay ή MultiBay II

Οι εξωτερικές μονάδες MultiBay ή MultiBay II συνδέονται σε θύρα USB στον υπολογιστή και σας επιτρέπουν να χρησιμοποιείτε τις συσκευές MultiBay και MultiBay II.

Για περισσότερες πληροφορίες σχετικά με την εξωτερική μονάδα MultiBay, ανατρέξτε στον οδηγό χρήσης που συνοδεύει τη συσκευή.

Ευρετήριο

A

απόδοση δίσκου 3

E

εξοπλισμός ασφαλείας
αεροδρομίων 2
εξωτερική μονάδα 11

Λ

λογισμικό
ανασυγκρότηση δίσκων 3
εκκαθάριση δίσκου 3
λογισμικό ανασυγκρότησης
δίσκων 3
λογισμικό εκκαθάρισης δίσκου 3

M

μονάδα δισκέτας 11
μονάδα οπτικού δίσκου 7, 11
μονάδα σκληρού δίσκου
αντικατάσταση 4
εγκατάσταση 5
εξωτερική 11
μονάδα CD 7, 11
μονάδα DVD 7, 11
μονάδες δίσκου
δισκέτα 11
εξωτερικές 11
οπτικός 7, 11
σκληρός 4, 5, 11
φροντίδα 2
MultiBay 13
Βλέπετε επίσης μονάδα σκληρού
δίσκου, μονάδα οπτικού
δίσκου

O

οπτικός δίσκος
αφαίρεση 9
τοποθέτηση 8

Σ

σκληρός δίσκος
αντικατάσταση 4
εγκατάσταση 5
συντήρηση
ανασυγκρότηση δίσκων 3
εκκαθάριση δίσκου 3

C

CD
αφαίρεση 9
τοποθέτηση 8

D

DVD
αφαίρεση 9
τοποθέτηση 8

M

MultiBay 13

