

# Meghajtók

## Felhasználói útmutató

© Copyright 2007 Hewlett-Packard  
Development Company, L.P.

A Windows elnevezés a Microsoft  
Corporation Amerikai Egyesült Államokban  
bejegyzett kereskedelmi védjegye.

Az itt található információ értesítés nélkül  
változhat. A HP termékeire és  
szolgáltatásaira kizárólag az adott  
termékhez vagy szolgáltatáshoz mellékelt  
nyilatkozatokban kifejezetten vállalt jótállás  
vonatkozik. Az itt leírtak nem jelentenek  
további jótállást. A HP nem vállal  
felelősséget a jelen dokumentumban esetleg  
előforduló technikai vagy szerkesztési  
hibákért és hiányosságokért.

Első kiadás: 2007. július

A kiadvány cikkszám: 448441-211

## A termékkel kapcsolatos tájékoztatás

Ez a felhasználói kézikönyv azokat a funkciókat írja le, amelyek a legtöbb típuson megtalálhatók. Előfordulhat azonban, hogy az Ön számítógépén bizonyos funkciók nem érhetők el.



---

# Tartalomjegyzék

## 1 A telepített meghajtók azonosítása

## 2 A meghajtók kezelése

## 3 A merevlemez-meghajtók teljesítményének javítása

A Lemeztöredezettség-mentesítő használata .....	3
A Lemezkarbantartó szoftver használata .....	3

## 4 A merevlemez cseréje

## 5 Az optikai meghajtó használata

Az optikai lemez (CD vagy DVD) behelyezése .....	8
Az optikai lemez (CD vagy DVD) eltávolítása .....	9
Ha a lemeztartó tálca kinyitható .....	9
Ha a lemeztartó tálca nem nyitható ki .....	9

## 6 A külső meghajtók használata

Az opcionális külső eszközök használata .....	12
Opcionális külső MultiBay vagy külső MultiBay II eszköz használata .....	13

Tárgymutató .....	14
-------------------	----




---

# 1 A telepített meghajtók azonosítása

Ha meg szeretné tekinteni a számítógépbe telepített meghajtókat, válassza a **Start > Számítógép** menüpontot.

---

 **MEGJEGYZÉS:** A Windows® lehetővé teszi a felhasználói fiók felügyeletét is, ami növeli a számítógép biztonságát. A rendszer bizonyos feladatok végrehajtásához, például programok telepítéséhez, alkalmazások futtatásához vagy a Windows beállításainak módosításához kérheti az Ön engedélyét vagy jelszavát is. További információk a Windows súgójában található.

---

---

## 2 A meghajtók kezelése

A meghajtók a számítógép törékeny részegységei, ezért elővigyázatosan kell velük bánni. A meghajtók kezelésénél tartsa be az alábbi óvintézkedéseket. Az egyes eljárásokkal kapcsolatos további figyelmeztetések az adott eljárás ismertetésénél találhatóak.

△ **VIGYÁZAT!** A számítógép és a meghajtók sérülését, valamint az adatvesztést megelőzendő tegye meg a következő óvintézkedéseket:

A számítógép vagy a külső merevlemez áthelyezése előtt helyezze alvó állapotba a rendszert, és várja meg, amíg a képernyő elsötétül.

A meghajtó kezelése előtt süsse ki a sztatikus elektromosságot a meghajtó festetlen fémfelületének megérintésével.

Ne érjen hozzá a cserélhető meghajtón és a számítógépen lévő csatlakozók tűskéihez.

Vigyázzon a meghajtóra: ne ejtse le és ne helyezzen rá semmit.

Meghajtó behelyezése vagy eltávolítása előtt kapcsolja ki a számítógépet. Ha nem tudja biztosan, hogy a számítógép kikapcsolt vagy hibernált állapotban van-e, kapcsolja be, majd állítsa le a gépet az operációs rendszeren keresztül.

Ne erőltesse a meghajtót a merevlemezrekeszbe helyezéskor.

Ne írjon be semmit a billentyűzeten, és ne is mozgassa a számítógépet, amíg az optikai meghajtó a lemezre ír. Az írási folyamat érzékeny a vibrációra.

Ha az akkumulátor a számítógép egyedüli áramforrása, adathordozóra történő írás előtt győződjön meg arról, hogy megfelelő az akkumulátor töltöttségi szintje.

Ne tegye ki a meghajtót szélsőséges hőhatásnak vagy túlzott páratartalomnak.

Ne érje nedvesség vagy folyadék a meghajtót. Ne permetezzen tisztítószerrel a meghajtóra.

Mielőtt eltávolítaná a meghajtót a meghajtórekeszből, illetve utazást, szállítást vagy a meghajtó tárolását megelőzően vegye ki az adathordozót a meghajtóból.

Ha a meghajtót postai úton kell elküldenie, csomagolja buborékfóliás vagy egyéb megfelelő védőcsomagba, és írja rá a „Törékeny” (angolul Fragile) szót.

Ne helyezze a meghajtót mágneses mezőt kibocsátó készülékek közelébe. A repülőtéren használatos biztonsági kapukhoz és kézi fémérzékelőkhöz hasonló biztonsági eszközök szintén mágneses mezővel rendelkeznek. A repülőtereken a kézipoggyászt átvizsgáló biztonsági berendezések általában röntgensugárral működnek, ami nem tesz kárt a meghajtókban.

---



---


## 3 A merevlemez-meghajtók teljesítményének javítása

### A Lemeztöredezettség-mentesítő használata

A számítógép használata során a merevlemezen található fájlok töredezetté válnak. A Lemeztöredezettség-mentesítő szoftver összevonja a fájl- és mappatöredékeket a merevlemez-meghajtón, így a rendszer hatékonyabban tud működni.

A Lemeztöredezettség-mentesítő futtatása

1. Válassza a **Start > Minden program > Kellékek > Rendszereszközök > Lemeztöredezettség-mentesítő** lehetőséget.
2. Kattintson a **Töredezettségmentesítés** gombra.

 **MEGJEGYZÉS:** A Windows® Felhasználói fiókok felügyelete szolgáltatásával növelhető a számítógép biztonsága. A rendszer bizonyos feladatok végrehajtásához, például programok telepítéséhez, alkalmazások futtatásához vagy a Windows beállításainak módosításához kérheti az Ön engedélyét vagy jelszavát is. További információk a Windows elektronikus súgójában találhatóak.

További tudnivalókat a Lemeztöredezettség-mentesítő segédprogram beépített súgója tartalmaz.

### A Lemezkarbantartó szoftver használata

A Lemezkarbantartó szoftver megkeresi a merevlemez-meghajtón a fölösleges fájlokat, amelyek a lemezterület felszabadítása és a számítógép hatékonyabb működése érdekében nyugodtan törölhetők.

A Lemezkarbantartó segédprogram futtatása:

1. Válassza a **Start > Minden program > Kellékek > Rendszereszközök > Lemezkarbantartó** lehetőséget.
2. Kövesse a képernyőn megjelenő utasításokat.

## 4 A merevlemez cseréje

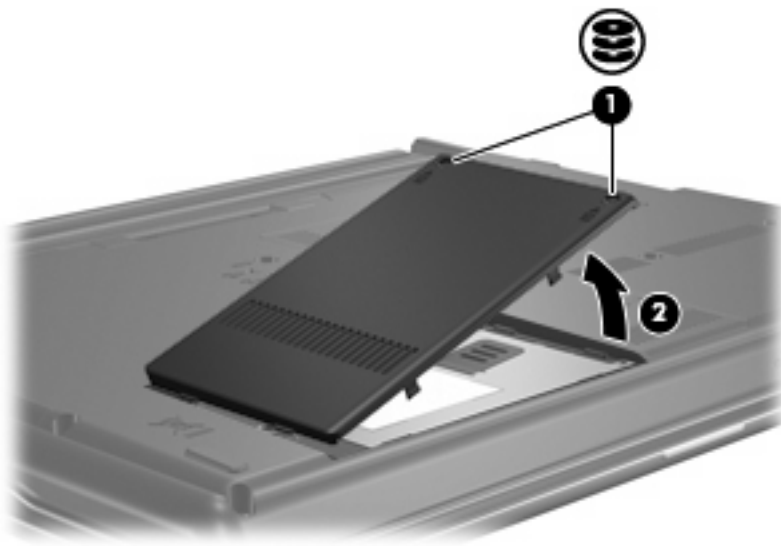
△ **VIGYÁZAT!** Az adatvesztés és a rendszerlefagyás megelőzése:

A merevlemez-meghajtó merevlemezrekeszből való eltávolítása előtt kapcsolja ki a számítógépet. Ne távolítsa el a merevlemez-meghajtót, ha a számítógép alvó vagy hibernált állapotban van.

Ha nem tudja biztosan, hogy a számítógép kikapcsolt vagy hibernált állapotban van-e, kapcsolja be a számítógépet a bekapcsológomb megnyomásával. Ezután kapcsolja ki a számítógépet az operációs rendszerből.

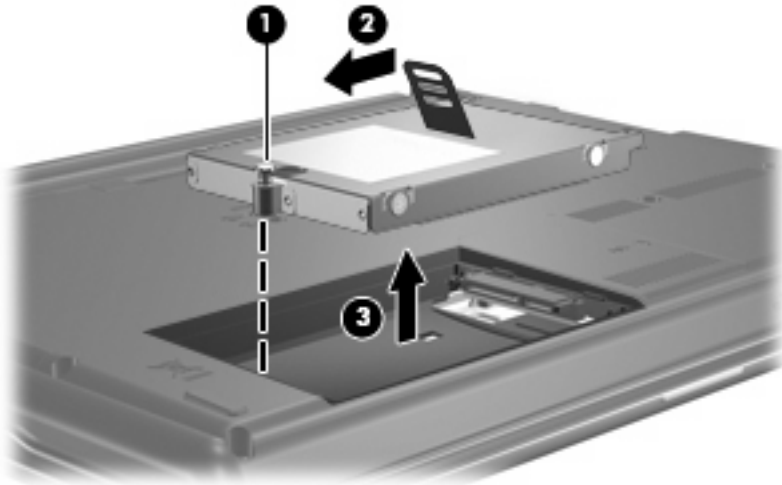
A merevlemez eltávolítása:

1. Mentse el a munkáját.
2. Kapcsolja ki a számítógépet, és csukja le a kijelzőt.
3. Válassza le a számítógéphez csatlakozó összes külső hardveres eszközt.
4. Húzza ki a tápkábelt a váltakozó áramú csatlakozóaljzatból.
5. Fordítsa a hátára a számítógépet úgy, hogy az merevlemezrekesz felfelé nézzen.
6. Távolítsa el a számítógép akkumulátorát.
7. Lazítsa meg a merevlemez borítását rögzítő két csavart (1).
8. Távolítsa el a merevlemez fedelét (2).



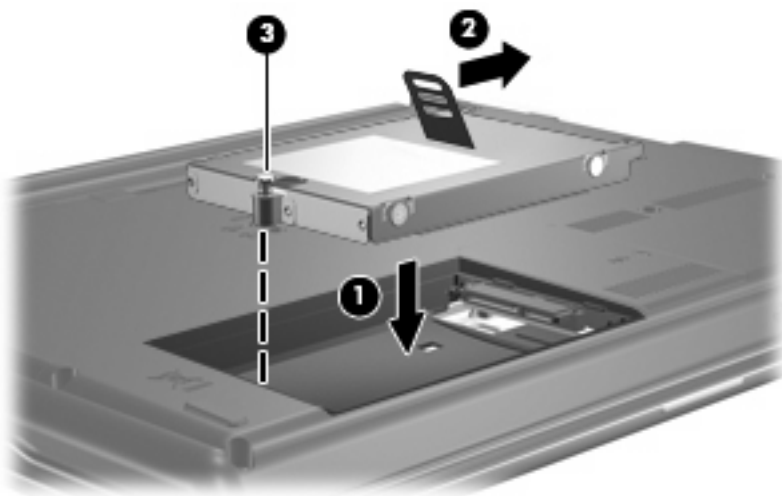
9. Lazítsa meg a merevlemezt rögzítő csavart (1).

10. A meghajtó leválasztásához húzza balra a merevlemezen lévő fogantyút **(2)**.
11. Emelje ki a merevlemezt **(3)** a merevlemezrekeszből.



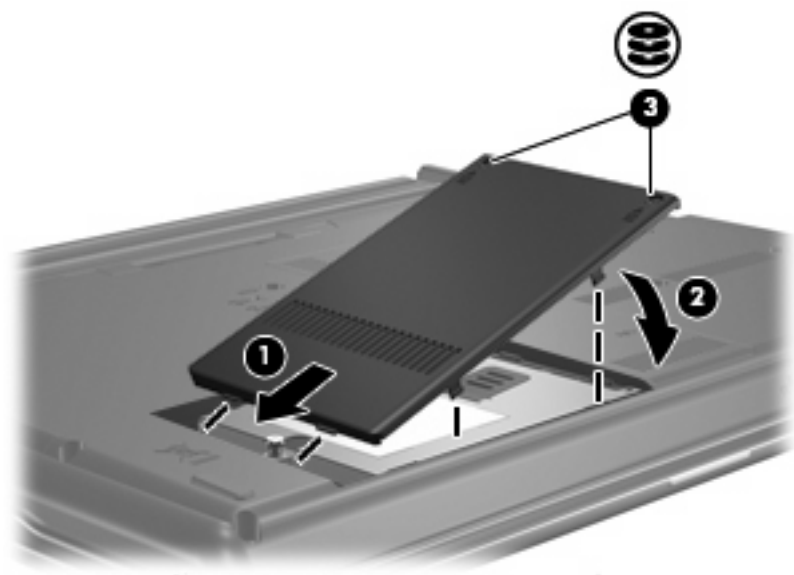
A merevlemez beszerelése:

1. Helyezze a merevlemezt a merevlemezrekeszbe **(1)**.
2. Húzza jobbra a merevlemezen lévő fogantyút **(2)**, amíg a merevlemez a helyére nem kerül.
3. Húzza meg a merevlemezt rögzítő csavart **(3)**.



4. Igazítsa a merevlemez borításán lévő pöcköket **(1)** a számítógépen lévő résekhez.
5. Tegye vissza a borítást **(2)**.

6. Szorítsa meg a merevlemez borítását rögzítő csavarokat (3).



## 5 Az optikai meghajtó használata

Az optikai meghajtók, például a DVD-ROM-meghajtó optikai lemezek (CD és DVD-lemezek) kezelésére alkalmasak. Az ilyen lemezek adattárolásra és adatátvitelre, zene- és film lejátszására is alkalmasak. A DVD-lemezek több adat tárolására képesek, mint a CD-lemezek.

Az optikai meghajtók mindegyike képes olvasni optikai lemezekről, és bizonyos meghajtók az optikai lemezek írására is alkalmasak, az alábbi táblázat szerint.

Optikai meghajtó típusa	CD és DVD-ROM olvasása	CD-RW írás	DVD±RW írás	Dupla rétegű DVD+R írás
DVD/CD-RW meghajtó	Igen	Igen	Nem	Nem
Kétrétegű DVD±RW meghajtó	Igen	Igen	Igen	Igen
Kétrétegű DVD±RW LightScribe meghajtó	Igen	Igen	Igen	Igen

**MEGJEGYZÉS:** Nem biztos, hogy a listában szereplő optikai meghajtók közül mindegyiket támogatja a számítógép. A listában nem feltétlenül szerepel az összes támogatott optikai meghajtó.

△ **VIGYÁZAT!** A hang és képminőség romlásának, illetve a zene- és videólejátszási funkciók elvesztésének megelőzéséhez ne kezdeményezzen alvó állapotot vagy hibernálást CD és DVD hordozó írása vagy olvasása közben.


Az adatvesztés megelőzése érdekében ne kezdeményezzen alvó állapotot vagy hibernálást CD- vagy DVD-írás közben.

Ha egy lemez lejátszása közben mégis alvó állapotot vagy hibernálást kezdeményez, a következő jelenségeket tapasztalhatja:

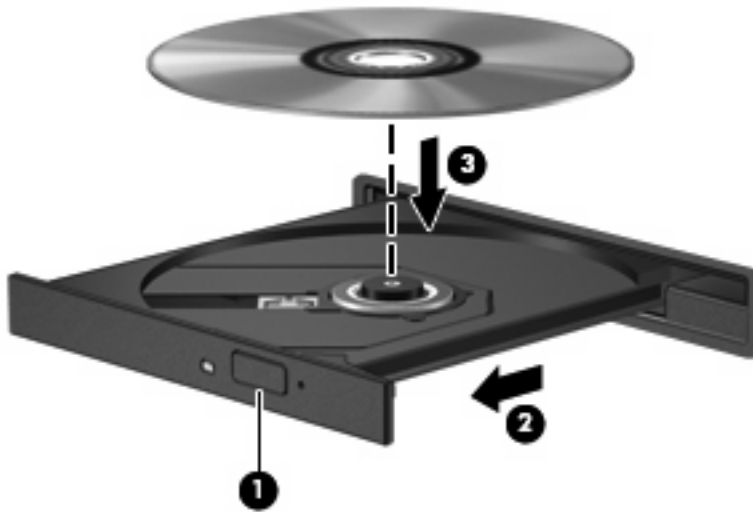
- A lejátszás megszakad.
- A folytatásra kérdező figyelmeztető üzenet jelenhet meg. Ha ilyen üzenet lát, kattintson a **Nem** gombra.
- Lehet, hogy újra el kell indítani a CD vagy DVD-lemezt a zene vagy videó lejátszásának folytatásához.

## Az optikai lemez (CD vagy DVD) behelyezése


1. Kapcsolja be a számítógépet.
2. Nyomja meg a kioldó gombot **(1)** a meghajtó előlapján, hogy kioldja a lemeztartó tálcat.
3. Húzza ki teljesen a tálcat **(2)**.
4. Ügyelve, hogy a sík részekhez ne érjen, fogja meg a lemezt a széleinél, és címkével felfelé helyezze a tálca orsójára.

 **MEGJEGYZÉS:** Ha a tálca nem érhető el teljesen, a lemezt óvatosan megdöntve emelje az orsó fölé.

5. Óvatosan nyomja a lemezt **(3)** a tálca orsójára, míg a lemez a helyére nem kattán.



6. Zárja be a lemeztartó tálcat.


 **MEGJEGYZÉS:** A lemez behelyezése után nem rendellenes, ha rövid szünetet tapasztal. Ha nem választotta ki a médialejátszót, megjelenik az Automatikus lejátszás párbeszédpanel. Kéri, hogy válassza ki, milyen módon kívánja használni a médiatartalmat.

## Az optikai lemez (CD vagy DVD) eltávolítása

A lemezeket kétféleképpen is eltávolíthatja. Az eltávolítás módja attól függ, hogy a lemeztartó tálca normál módon kinyitható-e, vagy sem.

### Ha a lemeztartó tálca kinyitható

1. Nyomja meg a kioldó gombot **(1)** a meghajtó előlapján, hogy kioldja a lemeztartó tálcat, majd finoman húzza ki a tálcat **(2)** ütközésig.
2. Az orsót óvatosan lenyomva, a lemezt pedig széléinél fogva emelje le a lemezt **(3)** a tálcáról. A lemezt a szélénél fogja, ne érintse meg a felületét.

 **MEGJEGYZÉS:** Ha a tálca nem férhető hozzá teljesen, óvatosan döntse meg a lemezt, és úgy vegye ki.




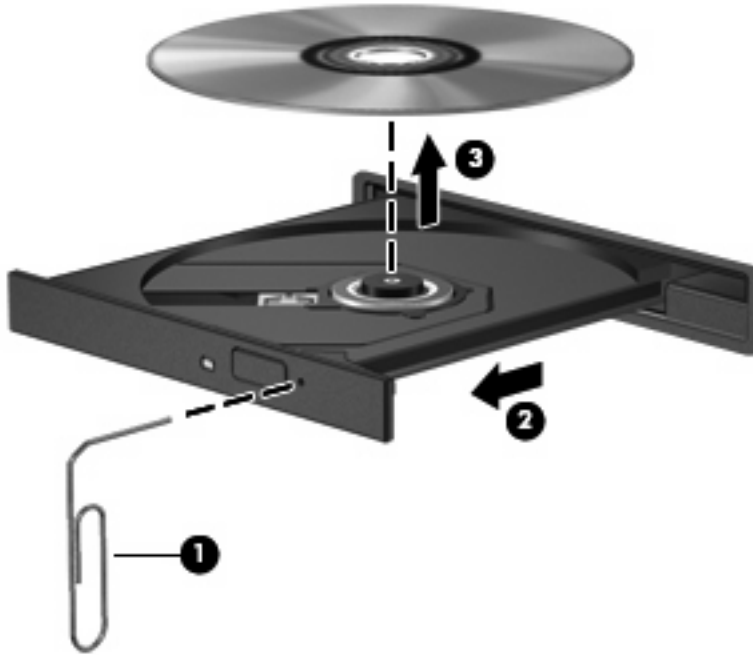
3. Zárja vissza a lemeztartó tálcat, és tegye a lemezt egy védőtokba.

### Ha a lemeztartó tálca nem nyitható ki

1. Dugja egy iratkapocs **(1)** végét a meghajtó előlapján lévő kioldónyílásba.
2. Óvatosan nyomja be, amíg ki nem oldódik a tálca, majd ütközésig húzza ki a tálcat **(2)**.

3. Az orsót óvatosan lenyomva, a lemezt pedig széléinél fogva emelje le a lemezt **(3)** a tálcáról. A lemezt a szélénél fogja, ne érintse meg a felületét.

 **MEGJEGYZÉS:** Ha a tálca nem férhető hozzá teljesen, óvatosan döntse meg a lemezt, és úgy vegye ki.



4. Zárja vissza a lemeztartó tálcát, és tegye a lemezt egy védőtokba.



---


## 6 A külső meghajtók használata

A cserélhető külső meghajtókkal további lehetősége nyílik adatok tárolására és elérésére. A számítógéphez USB-meghajtót is csatlakoztatni lehet a számítógép USB-portján keresztül.


Az USB-meghajtók a következő típusúak lehetnek:

- 1,44 MB-os hajlékonylemez-meghajtó
- Merevlemez-meghajtó egység (egy merevlemez-meghajtó és egy csatlakozó adapter)
- DVD-ROM-meghajtó
- DVD/CD-RW kombinált meghajtó
- Kombinált DVD+RW és CD-RW meghajtó
- Kombinált DVD±RW és CD-RW meghajtó

## Az opcionális külső eszközök használata

 **MEGJEGYZÉS:** A szükséges szoftver és illesztőprogramok tudnivalói, valamint a használandó számítógépes port ismertetése a gyártótól kapott útmutatóban olvasható.

Külső eszköz csatlakoztatása a számítógéphez:

 **VIGYÁZAT!** Saját áramellátással rendelkező eszköz csatlakoztatásakor a károsodás megelőzése érdekében gondoskodjon arról, hogy az eszköz ki legyen kapcsolva, és a tápkábel ki legyen húzva.

1. Csatlakoztassa az eszközt a számítógéphez.
2. Ha saját áramellátással rendelkező eszközt csatlakoztat, dugja be az eszköz tápkábelét egy földelt dugaszolóaljzatba.
3. Kapcsolja be az eszközt.

A saját áramellátással nem rendelkező külső eszköz leválasztásakor kapcsolja ki az eszközt, majd válassza le a számítógépről. A saját áramellátással rendelkező külső eszközök leválasztásakor kapcsolja ki az eszközt, válassza le a számítógépről, és húzza ki a tápkábelt.

## Opcionális külső MultiBay vagy külső MultiBay II eszköz használata

A külső MultiBay és MultiBay II a számítógép USB-portjához csatlakozik és lehetővé teszi a Multibay- vagy Multibay II-eszközök használatát.

A külső MultiBay eszközökkel kapcsolatos további tudnivalókat lásd az eszközhöz kapott felhasználói útmutatóban.

---

# Tárgymutató

## C

CD  
    behelyezés 8  
    eltávolítás 9  
CD-meghajtó 7, 11

## D

DVD  
    behelyezés 8  
    eltávolítás 9  
DVD-meghajtó 7, 11

## H

hajlékonylemez-meghajtó 11

## K

karbantartás  
    Lemezkarbantartó 3  
    Lemeztöredezettség-  
        mentesítő 3  
külső meghajtó 11

## L

Lemezkarbantartó szoftver 3  
lemeztöredezettség-mentesítő  
    szoftver 3

## M

meghajtók  
    hajlékonylemez 11  
    kezelés 2  
    külső 11  
    merev 4, 5, 11  
    MultiBay 13  
    optikai 7, 11  
    *Lásd még:* merevlemez, optikai  
        meghajtó  
merevlemezek teljesítménye 3  
merevlemez-meghajtó  
    behelyezés 5

    külső 11  
    visszahelyezés 4  
MultiBay 13

## O

optikai lemez  
    behelyezés 8  
    eltávolítás 9  
optikai meghajtó 7, 11

## R

repülőtér, biztonsági  
berendezések 2

## SZ

szoftver  
    Lemezkarbantartó 3  
    Lemeztöredezettség-  
        mentesítő 3

