

Jednotky

Uživatelská příručka

© Copyright 2007 Hewlett-Packard
Development Company, L.P.

Windows je registrovaná ochranná známka
společnosti Microsoft Corporation v USA.

Informace uvedené v této příručce se mohou
změnit bez předchozího upozornění. Jediné
záruky na produkty a služby společnosti HP
jsou výslovně uvedeny v prohlášení o
záruce, které je každému z těchto produktů
a služeb přiloženo. Žádná ze zde uvedených
informací nezakládá další záruky.
Společnost HP není zodpovědná za
technické nebo redakční chyby ani za
opomenutí vyskytující se v tomto
dokumentu.

První vydání: červenec 2007

Číslo dokumentu: 448441-221

Důležité informace o produktu

Tato uživatelská příručka popisuje funkce, kterými je vybavena většina modelů. Některé funkce nemusí být ve vašem počítači k dispozici.

Obsah

1 Identifikace nainstalovaných jednotek

2 Manipulace s diskovými jednotkami

3 Zvýšení výkonu pevného disku

Defragmentace disku	3
Vyčištění disku	3

4 Výměna pevného disku

5 Použití optické jednotky

Vložení optického disku (CD nebo DVD)	8
Vyjmutí optického disku (CD nebo DVD)	9
Pokud se přihrádka disku otevře	9
Pokud se přihrádka disku neotevře	9


6 Použití externích jednotek

Použití doplňkových externích zařízení	12
Použití volitelné externí jednotky MultiBay nebo MultiBay II	13

Rejstřík	14
----------------	----

1 Identifikace nainstalovaných jednotek

Chcete-li zobrazit jednotky nainstalované v počítači, vyberte položku **Start > Tento počítač**.

 **POZNÁMKA:** Za účelem zvýšení bezpečnosti obsahuje systém Windows® funkci Řízení uživatelských účtů. Můžete být vyzváni k povolení nebo k zadání hesla pro operace typu instalování aplikací, spouštění nástrojů nebo změny nastavení systému Windows. Další informace naleznete v nápovědě systému Windows.

2 Manipulace s diskovými jednotkami

Diskové jednotky jsou velmi citlivé a je třeba s nimi manipulovat opatrně. Před manipulací s jednotkami si nejprve přečtěte následující bezpečnostní pokyny. Další upozornění jsou uvedena v příslušných pokynech.

△ **UPOZORNĚNÍ:** Aby nedošlo k poškození počítače, diskové jednotky nebo ztrátě dat, dodržujte následující bezpečnostní opatření:

Před přemístěním počítače nebo externího pevného disku nejprve aktivujte úsporný režim a počkejte, než údaje zmizí z displeje.

Než začnete manipulovat s diskovou jednotkou, zbavte se elektrostatického náboje tím, že se dotknete nelakovaného kovového povrchu jednotky.

Nedotýkejte se kolíků konektorů výměnné jednotky nebo počítače.

Manipulujte s jednotkou opatrně; nepokládejte na ni žádné předměty a neupustěte ji.

Před odebráním nebo vložením jednotky vypněte počítač. Pokud si nejste jisti, zda je počítač vypnutý, nebo se nachází v režimu spánku, zapněte jej a potom jej vypněte prostřednictvím operačního systému.

Nevkládejte jednotku do pozice nadměrnou silou.

Během zápisu optické jednotky na disk nepoužívejte klávesnici počítače ani s počítačem nijak nemanipulujte. Proces zápisu je velmi citlivý na vibrace.

Je-li jediným zdrojem napájení baterie, zajistěte před zahájením zápisu na médium její dostatečné nabití.

Nevystavujte jednotku extrémním teplotám nebo vlhkosti.

Zabraňte políání jednotky tekutinou. Nepoužívejte na jednotku čisticí přípravky.

Před vyjmutím jednotky z pozice, přenášením, předáním jednotky k přepravě nebo jejím uskladněním vyjměte z jednotky médium.

Posíláte-li jednotku poštou, zabalte ji do ochranné bublinkové fólie nebo jiného vhodného obalu a balíček označte štítkem „Křehké“.

Nevystavujte jednotku účinkům magnetického pole. Magnetická pole vyzařují také některá bezpečnostní zařízení, například zařízení pro kontrolu procházejících osob na letištích a ruční detektory. Bezpečnostní zařízení, která na letištích kontrolují zavazadla umístěná na pohyblivém pásu, používají místo magnetického pole rentgenové záření, jež nemůže jednotku poškodit.


3 Zvýšení výkonu pevného disku

Defragmentace disku

Při používání počítače dochází k fragmentaci souborů pevného disku. Software Defragmentace disku spojuje fragmentované části souborů a složek pevného disku, a umožňuje tak efektivnější provoz systému.

Spuštění defragmentace disku:

1. Vyberte položku **Start > Všechny programy > Příslušenství > Systémové nástroje > Defragmentace disku**.
2. Klepněte na tlačítko **Defragmentovat**.

 **POZNÁMKA:** Za účelem zvýšení bezpečnosti obsahuje systém Windows® funkci Řízení uživatelských účtů. Můžete být vyzváni k povolení nebo k zadání hesla pro operace typu instalování aplikací, spouštění nástrojů nebo změny nastavení systému Windows. Další informace naleznete v elektronické nápovědě systému Windows.

Další informace naleznete v elektronické nápovědě programu Defragmentace disku.

Vyčištění disku

Program Vyčištění disku vyhledává na pevném disku nepotřebné soubory, které lze bezpečně smazat, a tak pomáhá uvolnit místo na disku a zvýšit výkonnost počítače.

Spuštění programu Vyčištění disku:

1. Vyberte položku **Start > Všechny programy > Příslušenství > Systémové nástroje > Vyčištění disku**.
2. Postupujte podle pokynů na obrazovce.

4 Výměna pevného disku

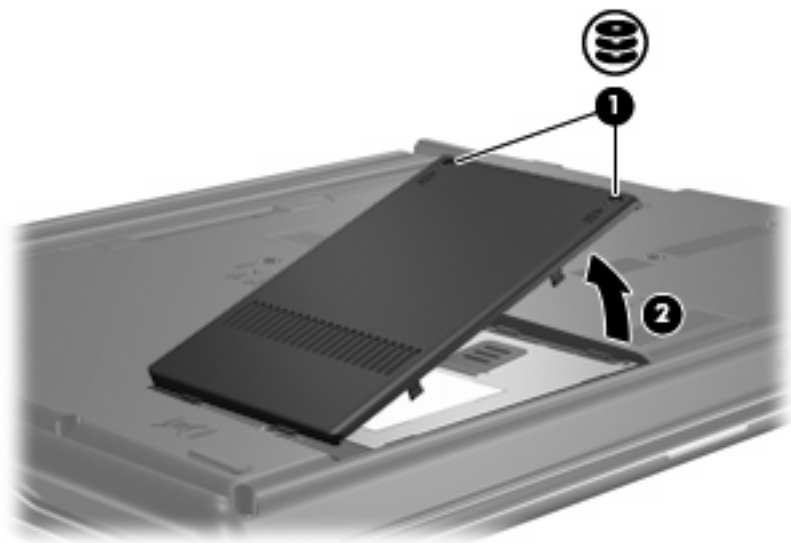
△ **UPOZORNĚNÍ:** Zabránění ztráty dat a narušení stability systému:

Před vyjmutím pevného disku z pozice nejprve vypněte počítač. Pevný disk neodebírejte, pokud je počítač zapnutý, v úsporném režimu nebo v režimu spánku.

Pokud si nejste jisti, zda je počítač vypnutý, nebo se nachází v režimu spánku, zapněte jej stisknutím tlačítka napájení. Potom počítač vypněte prostřednictvím nabídky operačního systému.

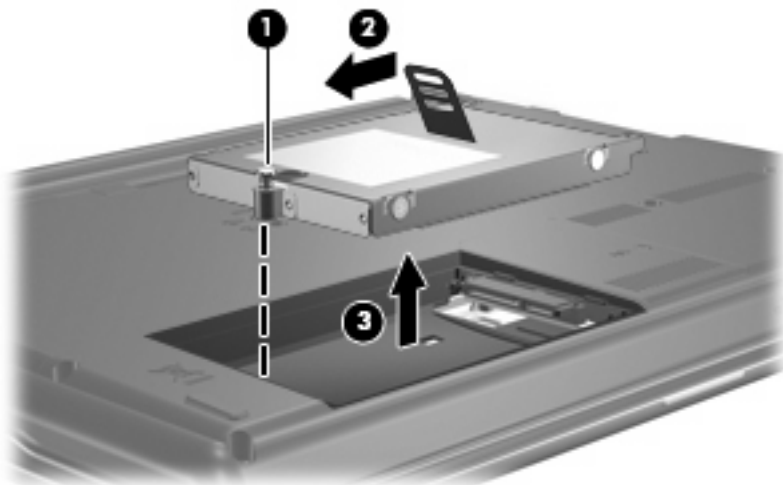
Vyjmutí jednotky pevného disku:

1. Uložte práci.
2. Vypněte počítač a sklopte displej.
3. Odpojte všechna externí hardwarová zařízení připojená k počítači.
4. Odpojte napájecí kabel zásuvky napájení.
5. Otočte počítač dnem nahoru a položte jej na rovný povrch pozicí pevného disku směrem k vám.
6. Vyjměte z počítače baterii.
7. Potom uvolněte 2 šroubky krytu pevného disku (1).
8. Odstraňte kryt pevného disku (2).



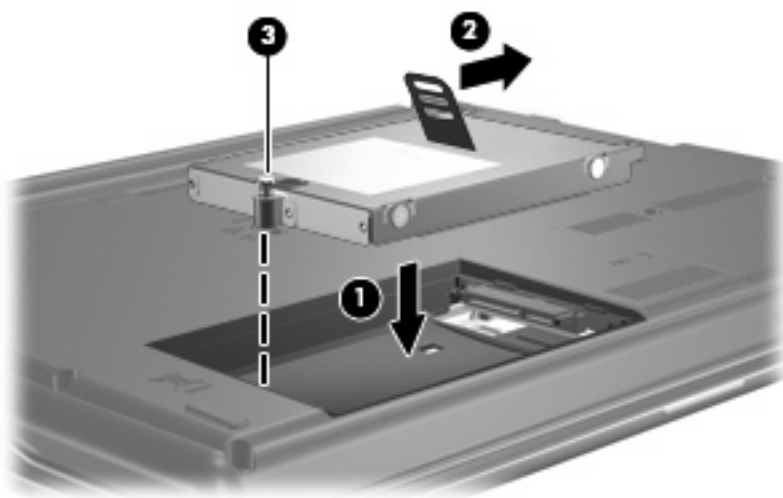
9. Uvolněte šroub pevného disku (1).

10. Zatáhněte doleva výstupek pevného disku (2) a odpojte pevný disk.
11. Zvedněte pevný disk (3) z pozice pevného disku.



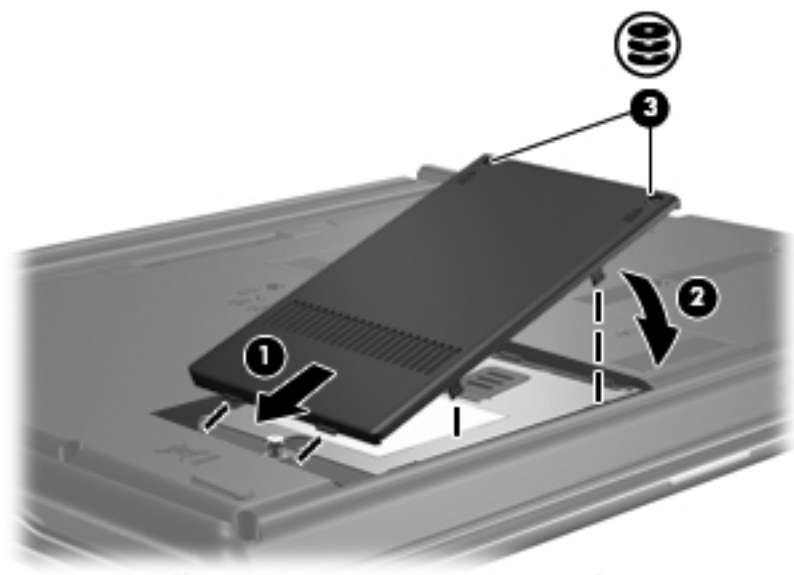
Instalace pevného disku:

1. Vložte pevný disk do pozice pevného disku (1).
2. Zatáhněte výstupek pevného disku (2) doprava, dokud pevný disk nezapadne na místo.
3. Utáhněte šroub pevného disku (3).



4. Zarovnejte výstupky (1) na krytu pevného disku s výřezy na počítači.
5. Zavřete kryt (2).

6. Utáhněte šroubky krytu pevného disku (3).



5 Použití optické jednotky

Optická jednotka, jako například jednotka DVD-ROM, podporuje optické tisky (CD a DVD). Tyto disky ukládají a přenášejí data, přehrávají hudbu a filmy. Disky DVD mají větší kapacitu pro ukládání než disky CD.

Všechny optické jednotky mohou číst z optických disků a vybrané modely na ně mohou zapisovat (viz následující tabulku).

Typ optické jednotky	Čtení disků CD a DVD-ROM	Zápis na disky CD-RW	Zápis na disky DVD±RW	Zápis na disky DVD+R DL
Jednotka DVD/CD-RW	Ano	Ano	Ne	Ne
Dvouvrstvá jednotka DVD±RW	Ano	Ano	Ano	Ano
Jednotka DVD±RW DL Lightscribe	Ano	Ano	Ano	Ano

POZNÁMKA: Některé z uvedených optických jednotek nemusí váš počítač podporovat. Tabulka optických jednotek nepředstavuje úplný výčet podporovaných optických jednotek.

△ **UPOZORNĚNÍ:** Chcete-li předejít možnému přerušení poslechu hudebního disku nebo sledování videa, případně ztrátě funkcí pro přehrávání zvuku nebo videa, nespouštějte během čtení nebo zápisu na disky CD nebo DVD úsporný režim ani režim spánku.


Aby nedošlo ke ztrátě dat, neaktivujte během zápisu na disky CD nebo DVD úsporný režim ani režim spánku.

Pokud je úsporný režim nebo režim spánku aktivován během přehrávání disku, může dojít k následujícím reakcím:

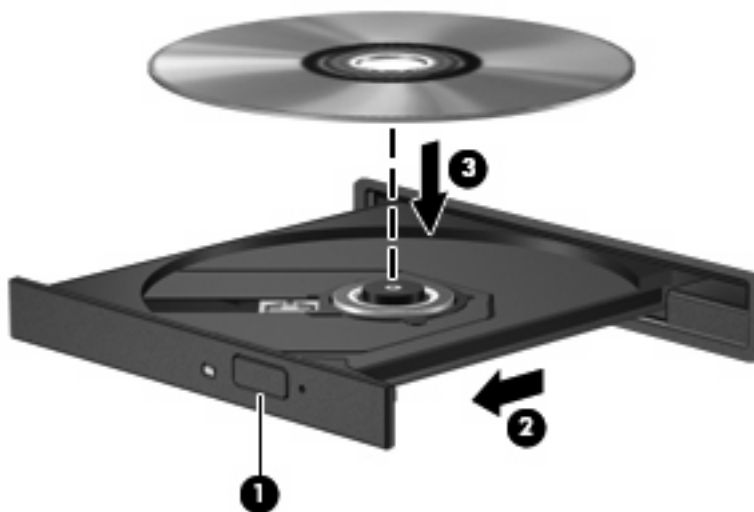
- Přehrávání může být přerušeno.
- Může se zobrazit varování a výzva, zda chcete pokračovat. Při zobrazení této zprávy klepněte na tlačítko **Ne**.
- Přehrávání zvuku nebo videa bude pravděpodobně možné až po opětovném spuštění disku CD nebo DVD.

Vložení optického disku (CD nebo DVD)


1. Zapněte počítač.
2. Stisknutím tlačítka **(1)** na krytu jednotky uvolněte přihrádku disku.
3. Vytáhněte přihrádku **(2)**.
4. Uchopte disk za hrany (nedotýkejte se povrchů disku) a umístěte jej do středu přihrádky, popsanou stranu vzhůru.

 **POZNÁMKA:** Pokud přihrádka není zcela přístupná, opatrně disk nakloňte a umístěte jej na vřeteno.

5. Opatrně zatlačte disk **(3)** na vřeteno přihrádky (disk musí zapadnout na místo).



6. Zavřete přihrádku disku.


 **POZNÁMKA:** Po vložení disku dojde ke krátké standardní prodlevě. Pokud jste nevybrali přehrávač médií, zobrazí se dialog funkce automatického přehrávání. Budete vyzváni k volbě použití obsahu média.

Vyjmutí optického disku (CD nebo DVD)

Disk lze vyjmout dvěma způsoby v závislosti na tom, zda se přihrádka disku přirozeně otevře či ne.

Pokud se přihrádka disku otevře

1. Stisknutím tlačítka **(1)** na jednotce uvolníte přihrádku disku a poté jemně táhněte za přihrádku **(2)**, dokud se nezastaví.
2. Vyjměte disk **(3)** z přihrádky tak, že opatrně zatlačíte na vřeteno a současně zatáhnete za vnější hrany disku (nedotýkejte se povrchu disku).

 **POZNÁMKA:** Pokud přihrádka není plně přístupná, disk opatrně nakloňte a vyjměte jej.




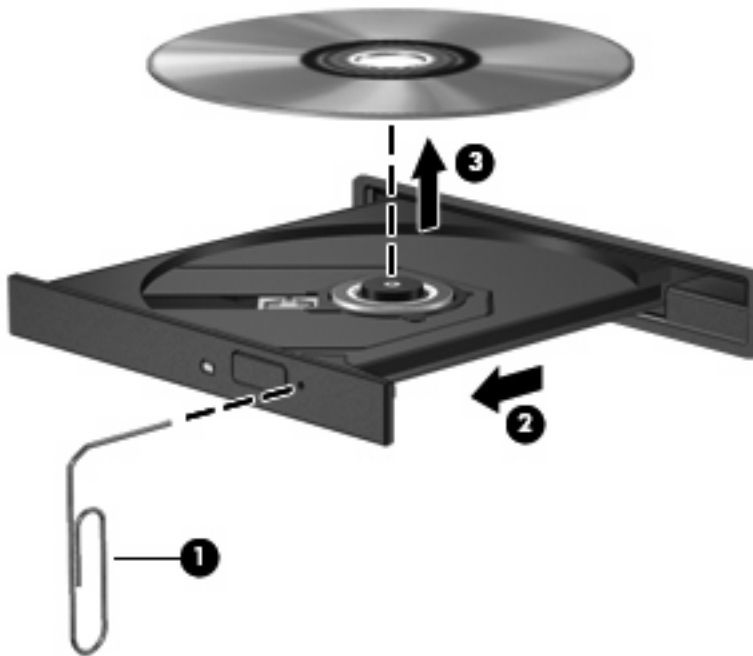
3. Zavřete přihrádku disku a vložte disk do ochranného obalu.

Pokud se přihrádka disku neotevře

1. Zasuňte konec svorky na papír **(1)** do otvoru pro uvolnění na přední straně jednotky.
2. Opatrně zatlačte na symbol kancelářské svorky, dokud nedojde k uvolnění. Potom vytáhněte přihrádku **(2)**.

3. Vyměte disk (3) z přihrádky tak, že opatrně zatlačíte na vřeteno a současně zatáhnete za vnější hrany disku (nedotýkejte se povrchu disku).

 **POZNÁMKA:** Pokud přihrádka není plně přístupná, disk opatrně nakloňte a vyjměte jej.



4. Zavřete přihrádku disku a vložte disk do ochranného obalu.


6 Použití externích jednotek

Vyměnitelné externí jednotky umožňují rozšířit možnosti ukládání a přístupu k datům. Jednotku USB lze přidat tak, že ji připojíte k portu USB počítače.

Mezi jednotky pro rozhraní USB patří tyto druhy:

- disketová jednotka 1,44 MB,
- modul pevného disku (pevný disk s upevněným adaptérem),
- jednotka DVD-ROM,
- kombinovaná jednotka DVD/CD-RW,
- kombinovaná jednotka DVD+RW a CD-RW,
- kombinovaná jednotka DVD±RW a CD-RW.

Použití doplňkových externích zařízení

 **POZNÁMKA:** Chcete-li získat další informace o požadovaném softwaru a ovladačích nebo zjistit, který port použít, nahlédněte do pokynů výrobce.

Připojení externího zařízení k počítači:

△ **UPOZORNĚNÍ:** Chcete-li předejít poškození zařízení při připojování napájeného zařízení, ujistěte se, že je zařízení vypnuto a napájecí kabel pro napájení střídavým proudem vytažen ze zásuvky.

1. Připojte zařízení k počítači.
2. Pokud připojujete napájené zařízení, připojte napájecí kabel zařízení do uzemněné zásuvky poskytující střídavý proud.
3. Zapněte zařízení.

Chcete-li odpojit nenapájené externí zařízení, vypněte zařízení a potom je odpojte od počítače. Chcete-li odpojit napájené externí zařízení, vypněte zařízení a potom odpojte jeho napájecí kabel pro střídavý proud.

Použití volitelné externí jednotky MultiBay nebo MultiBay II

Externí pozice MultiBay nebo MultiBay II se připojuje k portu USB na počítači a slouží k připojení zařízení MultiBay a MultiBay II.

Další informace o externí jednotce MultiBay naleznete v uživatelské příručce dodané s tímto zařízením.

Rejstřík

B

bezpečnostní zařízení na
letištích 2

C

CD

vložení 8
vyjmutí 9

D

disketová jednotka 11

DVD

vložení 8
vyjmutí 9

E

externí jednotka 11

J

jednotka CD 7, 11

jednotka DVD 7, 11

jednotka pevného disku

externí 11

jednotky

disketové 11

externí 11

MultiBay 13

optické 7, 11

péče 2

pevné 4, 5

Pevné 11

Viz též pevný disk, optická
jednotka

M

MultiBay 13

O

optická jednotka 7, 11

optický disk

vložení 8

vyjmutí 9

P

pevný disk

externí 11

instalace 5

výměna 4

S

software

software pro defragmentaci 3

vyčištění disku 3

software pro defragmentaci

disku 3

U

údržba

software pro defragmentaci 3

vyčištění disku 3

V

vyčištění disku, software 3

výkon disku 3

