

# Jednotky

## Používateľská príručka

© Copyright 2007 Hewlett-Packard  
Development Company, L.P.

Windows je ochranná známka spoločnosti  
Microsoft Corporation registrovaná v USA.

Informácie obsiahnuté v tomto dokumente  
sa môžu zmeniť bez predchádzajúceho  
upozornenia. Jediné záruky vzťahujúce sa  
na produkty a služby spoločnosti HP sú  
uvedené v prehláseniach o výslovnej záruke,  
ktoré sa dodávajú spolu s produktmi a  
službami. Žiadne informácie uvedené v tejto  
príručke nemožno považovať za dodatočnú  
záruku. Spoločnosť HP nie je zodpovedná za  
technické alebo redakčné chyby či  
vynechaný text v tejto príručke.

Prvé vydanie: júl 2007

Katalógové číslo dokumentu: 448441-231

## Upozornenie na produkt

Táto používateľská príručka popisuje funkcie, ktoré sú k dispozícii pri väčšine modelov. Niektoré funkcie na vašom počítači nemusia byť k dispozícii.



---

# Obsah

<b>1</b>	<b>Identifikácia nainštalovaných jednotiek</b>	
<b>2</b>	<b>Manipulácia s jednotkami</b>	
<b>3</b>	<b>Zlepšenie výkonu pevného disku</b>	
	Používanie programu Defragmentácia disku .....	3
	Používanie programu Čistenie disku .....	3
<b>4</b>	<b>Výmena pevného disku</b>	
<b>5</b>	<b>Používanie optickej jednotky</b>	
	Vloženie optického disku (CD alebo DVD) .....	8
	Vybratie optického disku (CD alebo DVD) .....	9
	Keď sa podávač disku otvára .....	9
	Keď sa podávač disku neotvára .....	9
<b>6</b>	<b>Používanie externých jednotiek</b>	
	Používanie voliteľných externých zariadení .....	12
	Používanie voliteľnej externej pozície MultiBay alebo MultiBay II .....	13
	<b>Register .....</b>	<b>14</b>




---

# 1 Identifikácia nainštalovaných jednotiek

Jednotky nainštalované na počítači zobrazíte vybraním položky **Štart > Počítač**.

---

 **POZNÁMKA:** Systém Windows® obsahuje funkciu Kontrola používateľských kont, ktorá zvyšuje bezpečnosť počítača. Môže sa objaviť výzva na zadanie povolenia alebo hesla pre úlohy ako je inštalácia aplikácií, spúšťanie pomôcok alebo zmena nastavení systému Windows. Ďalšie informácie nájdete v Pomocníkovi systému Windows.

---

---

## 2 Manipulácia s jednotkami

Jednotky sú krehké súčasti počítača, s ktorými je nutné zaobchádzať opatrne. Pred manipuláciou s jednotkami si pozrite nasledujúce upozornenia. Ďalšie upozornenia sú uvedené v rámci postupov, pre ktoré sú relevantné.

△ **UPOZORNENIE:** V záujme zníženia rizika poškodenia počítača a jednotky alebo straty informácií dodržiavajte tieto pokyny:

Pred premiestnením počítača alebo externého pevného disku z jedného miesta na druhé začnite režim spánku a nechajte vypnúť obrazovku.

Pred manipuláciou s jednotkou vybite statickú energiu tak, že sa dotknete nenatretého kovového povrchu jednotky.

Nedotýkajte sa kolíkov konektorov na vymeniteľnej jednotke alebo na počítači.

Zaobchádzajte s jednotkou opatrne, nesmie spadnúť a nesmú sa na ňu umiestňovať predmety.

Pred vybratím alebo inštaláciou jednotky vypnite počítač. Ak neviete určiť, či je počítač vypnutý alebo v režime dlhodobého spánku, zapnite ho a potom ho cez operačný systém vypnite.

Pri vkladaní jednotky do pozície nepoužívajte nadmernú silu.

Počas zápisu na disk optickou jednotkou nepíšte na klávesnici počítača a ani počítač nepresúvajte. Proces zápisu je citlivý na vibrácie.

Ak je batéria jediným zdrojom napájania, pred zápisom na médium sa uistite, že je dostatočne nabitá.

Nevystavujte jednotku pôsobeniu vlhkosti alebo extrémnym teplotám.

Nevystavujte jednotku kvapalinám. Nestriekajte na jednotku čistiace prostriedky.

Pred vybratím jednotky z pozície, jej prepravou alebo uskladnením z nej vyberte médium.

Ak je nutné jednotku odoslať poštou, použite bublinkovú obálku alebo iné vhodné ochranné balenie a označte ho nálepkou „KREHKÉ“.

Zabráňte pôsobeniu magnetických polí na jednotku. Medzi bezpečnostné zariadenia šíriace magnetické pole patria napríklad prechodové zariadenia na letiskách a detektory kovov. Bezpečnostné zariadenia na letiskách, ktoré kontrolujú príručnú batožinu, ako sú napríklad bežiacie pásy, používajú namiesto magnetického poľa röntgenové žiarenie, ktoré jednotke pevného disku neuškodí.

---




# 3 Zlepšenie výkonu pevného disku

## Používanie programu Defragmentácia disku

Pri používaní počítača sa súbory na pevnom disku fragmentujú. Program Defragmentácia disku konsoliduje fragmentované súbory a priečinky na pevnom disku, takže systém môže fungovať efektívnejšie.

Použitie programu Defragmentácia disku:

1. Vyberte položku **Štart > Všetky programy > Príslušenstvo > Systémové nástroje > Defragmentácia disku**.
2. Kliknite na tlačidlo **Defragmentovať**.

 **POZNÁMKA:** Systém Windows® obsahuje funkciu Kontrola používateľských kont, ktorá zvyšuje bezpečnosť počítača. Môže sa objaviť výzva na zadanie povolenia alebo hesla pre úlohy ako je inštalácia aplikácií, spúšťanie pomôcok alebo zmena nastavení systému Windows. Ďalšie informácie nájdete v Pomocníkovi online systému Windows.

Ďalšie informácie nájdete v online Pomocníkovi programu Defragmentácia disku.

## Používanie programu Čistenie disku

Program Čistenie disku vyhľadáva na pevnom disku nepotrebné súbory, ktoré môžete bezpečne odstrániť, aby ste uvoľnili priestor na disku a pomohli počítaču efektívnejšie fungovať.

Použitie programu Čistenie disku:

1. Vyberte položku **Štart > Všetky programy > Príslušenstvo > Systémové nástroje > Čistenie disku**.
2. Postupujte podľa pokynov na obrazovke.

## 4 Výmena pevného disku

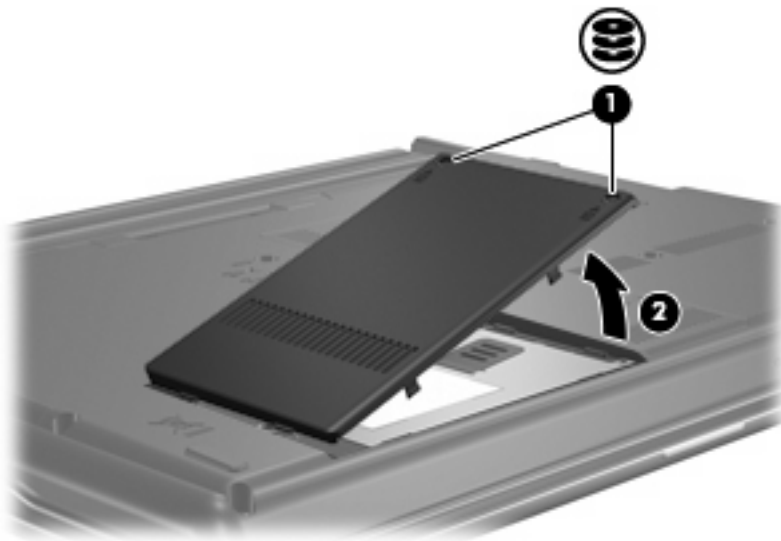
△ **UPOZORNENIE:** Aby ste predišli strate informácií alebo zlyhaniu systému:

Pred vybratím pevného disku z pozície pre pevný disk vypnite počítač. Pevný disk nevyberajte, keď je počítač zapnutý, v režime spánku alebo dlhodobého spánku.

Ak neviete určiť, či je počítač vypnutý alebo v režime dlhodobého spánku, zapnite ho stlačením tlačidla napájania. Potom ho cez operačný systém vypnite.

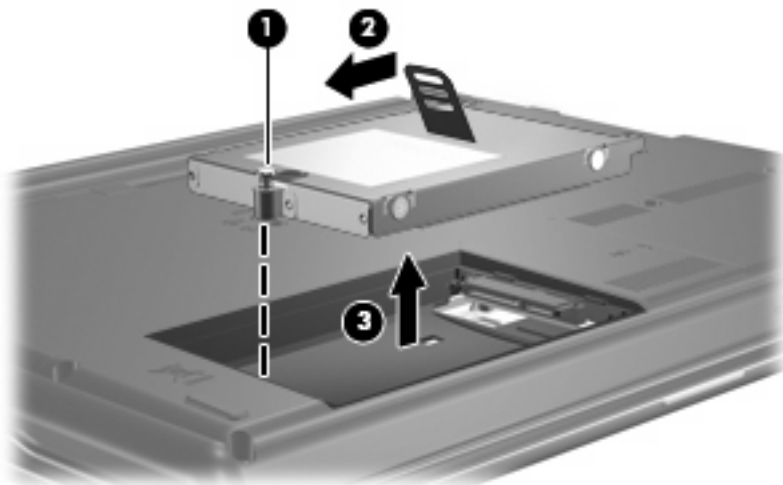
Postup vybratia pevného disku:

1. Uložte svoje pracovné súbory.
2. Vypnite počítač a zatvorte displej.
3. Odpojte všetky externé hardvérové zariadenia pripojené k počítaču.
4. Odpojte napájací kábel z elektrickej zásuvky.
5. Počítač prevráťte na rovnom povrchu tak, aby pozícia pre pevný disk smerovala k vám.
6. Vyberte batériu z počítača.
7. Vyberte 2 skrutky krytu pevného disku (1).
8. Odstráňte kryt pevného disku (2).



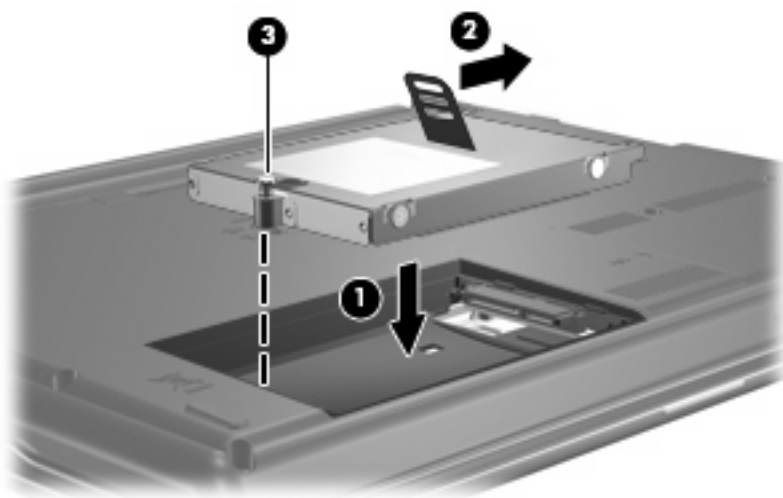
9. Vyberte skrutku pevného disku (1).

10. Potiahnite úchytку pevného disku doľava (2), aby ste odpojili pevný disk.
11. Vyberte pevný disk (3) z pozície pre pevný disk.



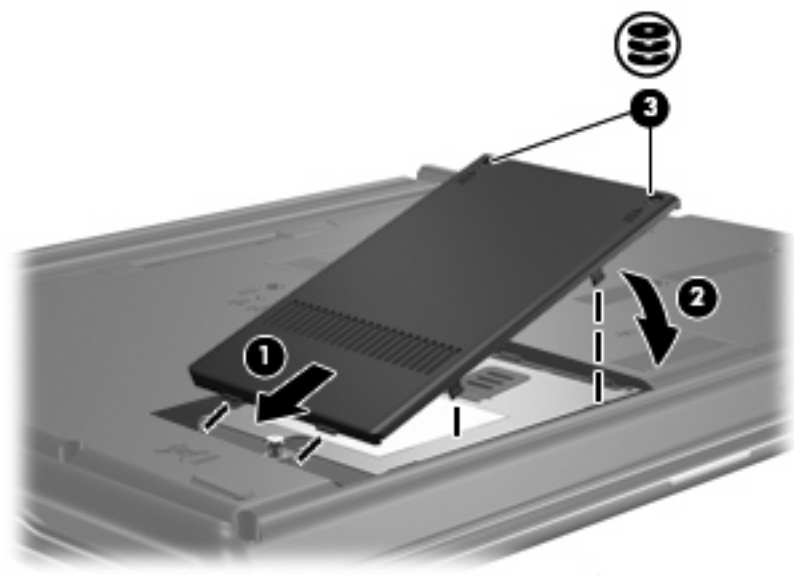
Postup inštalácie pevného disku:

1. Vložte pevný disk do pozície pre pevný disk (1).
2. Potiahnite úchytку pevného disku (2) doprava, kým nezapadne na svoje miesto.
3. Zaskrutkujte skrutku pevného disku (3).



4. Zarovnajte výstupky (1) na kryte pevného disku s otvormi na počítači.
5. Zatvorte kryt (2).

6. Zaskrutkujte skrutky krytu pevného disku (3).



## 5 Používanie optickej jednotky

Optická jednotka, napríklad DVD-ROM, podporuje optické disky (CD a DVD). Tieto disky uchovávajú alebo prenášajú údaje, hudbu a filmy. Disky DVD majú vyššiu kapacitu ako disky CD.

Všetky optické jednotky môžu čítať z optických diskov a niektoré jednotky môžu aj zapisovať na optické disky tak, ako to je uvedené v nasledujúcej tabuľke.

Typ optickej jednotky	Čítanie z diskov CD a DVD-ROM	Zápis na disky CD-RW	Zápis na disky DVD ±RW	Zápis na disky DVD +R DL
DVD/CD-RW	Áno	Áno	Nie	Nie
DVD±RW DL (s dvojitou vrstvou)	Áno	Áno	Áno	Áno
DVD±RW DL (s dvojitou vrstvou) Lightscribe	Áno	Áno	Áno	Áno

**POZNÁMKA:** Niektoré uvedené optické jednotky nemusia byť vaším počítačom podporované. Podporované môžu byť aj ďalšie optické jednotky, ktoré tu nie sú uvedené.


△ **UPOZORNENIE:** Aby nedošlo k zhoršeniu kvality zvuku a videa alebo k strate funkčnosti prehrávania, neaktivujte režim spánku alebo režim dlhodobého spánku počas čítania alebo zapisovania na disk CD alebo DVD.

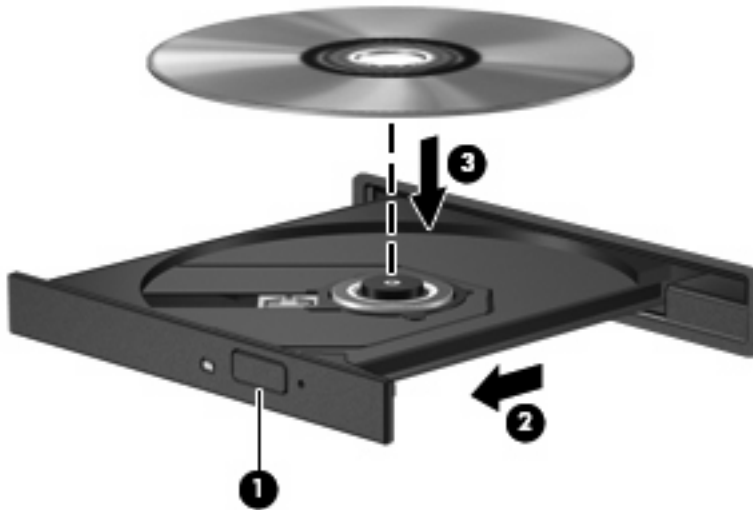
Aby nedošlo k strate dát, neaktivujte režim spánku alebo režim dlhodobého spánku počas zapisovania na disk CD alebo DVD.


Ak sa počas prehrávania disku začne režim spánku alebo režim dlhodobého spánku, počítač sa môže správať takto:

- Dôjde k prerušeniu prehrávania.
- Môže sa objaviť výstražné upozornenie, či chcete pokračovať. Ak sa objaví toto upozornenie, kliknite na tlačidlo **Nie**.
- Môže byť potrebné opätovne spustiť prehrávanie disku CD alebo DVD.

## Vloženie optického disku (CD alebo DVD)

1. Zapnite počítač.
  2. Stlačením tlačidla pre uvoľnenie (1) na kryte jednotky uvoľnite podávač disku.
  3. Vytiahnite podávač (2).
  4. Disk držte za hrany, aby ste sa nedotýkali rovných plôch a disk so stranou označenou štítkom hore položte na rotačnú časť podávača.
-  **POZNÁMKA:** Ak podávač nie je úplne prístupný, disk nakloňte a umiestnite ho na rotačnú časť.
5. Disk jemne pritlačte na rotačnú časť podávača (3), aby zapadol na svoje miesto.




6. Zatvorte podávač disku.
-  **POZNÁMKA:** Po vložení disku je normálna krátka prestávka. Ak ste si nevybrali prehrávač médií, otvorí sa dialógové okno Automaticky prehrať. Vyzve vás, aby ste vybrali spôsob prehratia obsahu média.

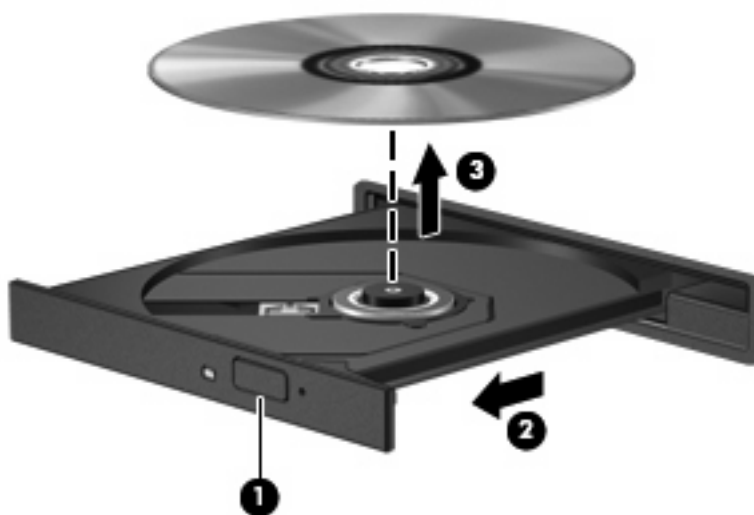
## Vybratie optického disku (CD alebo DVD)

Existujú dva spôsoby vybratia disku podľa toho, či sa podávač disku otvára alebo neotvára normálne.

### Ked' sa podávač disku otvára

1. Stlačením tlačidla pre uvoľnenie (1) na kryte jednotky uvoľníte podávač disku a vytiahnite ho opatrne von tak, aby sa úplne vysunul (2).
2. Uchopte disk (3) za vonkajšiu hranu, jemne zatlačte na rotačnú časť a súčasne vytiahnite disk smerom nahor z podávača. Pri manipulácii s diskom sa dotýkajte jeho hrán, nie povrchu.

 **POZNÁMKA:** Ak podávač nie je úplne prístupný, disk pri vyberaní opatrne nakloňte.




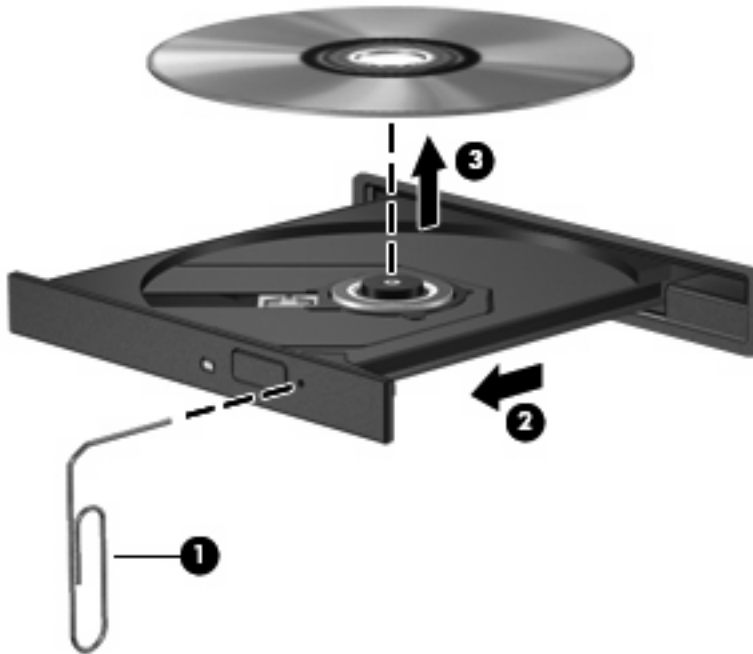
3. Zatvorte podávač disku a disk vložte do ochranného obalu.

### Ked' sa podávač disku neotvára

1. Zasuňte koniec kancelárskej spinky (1) do otvoru pre uvoľnenie na prednej lište jednotky.
2. Jemne zatlačte na sponu papiera, až kým sa zásobník neuvoľní a potom ho vytiahnite von (2) tak, aby sa úplne vysunul.

3. Uchopte disk (3) za vonkajšiu hranu, jemne zatlačte na rotačnú časť a súčasne vytiahnite disk smerom nahor z podávača. Pri manipulácii s diskom sa dotýkajte jeho hrán, nie povrchu.

 **POZNÁMKA:** Ak podávač nie je úplne prístupný, disk pri vyberaní opatrne nakloňte.



4. Zatvorte podávač disku a vložte disk do ochranného obalu.



---


## 6 Používanie externých jednotiek

Vymeniteľné externé jednotky rozširujú vaše možnosti ukladania a pristupovania k údajom. Jednotku USB môžete pridať jej pripojením k portu USB na počítači.

Medzi jednotky USB patria tieto typy:

- 1,44-megabajtová disketová jednotka
- Modul pevného disku (pevný disk s pripojeným adaptérom)
- Jednotka DVD-ROM
- Kombinovaná jednotka DVD/CD-RW
- Kombinovaná jednotka DVD+RW a CD-RW
- Kombinovaná jednotka DVD±RW a CD-RW

## Používanie voliteľných externých zariadení

 **POZNÁMKA:** Ďalšie informácie o vyžadovanom softvéri, ovládačoch alebo použiteľných portoch počítača nájdete v pokynoch od výrobcu.

---

Postup pripojenia externého zariadenia k počítaču:

△ **UPOZORNENIE:** Aby sa znížilo riziko poškodenia zariadenia pri pripájaní napájaného zariadenia, uistite sa, že zariadenie je vypnuté a napájací kábel je odpojený.

---

1. Pripojte zariadenie k počítaču.
2. Ak pripájate napájané zariadenie, pripojte napájací kábel zariadenia k uzemnenej zásuvke striedavého prúdu.
3. Zapnite zariadenie.

Pri odpájaní nenapájaného zariadenia vypnite zariadenie a potom ho odpojte od počítača. Pri odpájaní napájaného zariadenia vypnite zariadenie, odpojte ho od počítača a odpojte napájací kábel.

## Používanie voliteľnej externej pozície MultiBay alebo MultiBay II

Externé pozície MultiBay alebo MultiBay II sa pripájajú k portu USB na počítači a umožňujú použitie zariadení MultiBay a MultiBay II.

Ďalšie informácie o externej pozícii MultiBay nájdete v používateľskej príručke zariadenia.

---

# Register

## B

bezpečnostné zariadenia na  
letiskách 2

## C

CD

vloženie 8  
vybratie 9

## D

disketová jednotka 11

DVD

vloženie 8  
vybratie 9

## E

externá jednotka 11

## J

jednotka CD 7, 11

jednotka DVD 7, 11

jednotka pevného disku

externý 11  
inštalácia 5  
výmena 4

jednotky

disketa 11  
externý 11  
MultiBay 13  
optické 7, 11  
pevné 4, 5, 11  
starostlivosť 2

*Pozri tiež* pevný disk, optická  
jednotka

## M

MultiBay 13

## O

optická jednotka 7, 11

optický disk

vloženie 8  
vybratie 9

## P

pevný disk

externý 11  
inštalácia 5  
výmena 4

## S

softvér

Čistenie disku 3

Defragmentácia disku 3

softvér Čistenie disku 3

softvér Defragmentácia disku 3

## U

údržba

Čistenie disku 3

Defragmentácia disku 3

## V

výkon disku 3

