

Napędy

Instrukcja obsługi

© Copyright 2007 Hewlett-Packard
Development Company, L.P.

Windows jest zastrzeżonym znakiem
towarowym firmy Microsoft Corporation,
zarejestrowanym w USA.

Informacje zawarte w niniejszym
dokumencie mogą zostać zmienione bez
powiadomienia. Jedyne warunki gwarancji
na produkty i usługi firmy HP są ujęte
w odpowiednich informacjach o gwarancji
towarzyszących tym produktom i usługom.
Żadne z podanych tu informacji nie powinny
być uznawane za jakiegokolwiek gwarancje
dodatkowe. Firma HP nie ponosi
odpowiedzialności za błędy techniczne lub
wydawnicze ani pominięcia, jakie mogą
wystąpić w tekście.

Wydanie pierwsze: lipiec 2007

Numer katalogowy dokumentu: 448441-241

Uwagi dotyczące produktu

W niniejszej instrukcji obsługi opisano funkcje występujące w większości modeli. Niektóre funkcje mogą nie być dostępne dla danego komputera.

Spis treści

1 Położenie zainstalowanych napędów

2 Obsługa napędów

3 Zwiększanie wydajności dysku twardego

Korzystanie z programu Defragmentator dysków	3
Korzystanie z programu Oczyszczanie dysku	3

4 Wymiana dysku twardego

5 Korzystanie z napędu optycznego

Wkładanie dysku optycznego (CD lub DVD)	8
Wyjmowanie dysku optycznego (CD lub DVD)	9
Gdy taca dysku zostanie wysunięta	9
Gdy taca dysku nie zostanie wysunięta	9


6 Korzystanie z napędów zewnętrznych

Korzystanie z opcjonalnych urządzeń zewnętrznych	12
Używanie opcjonalnego zewnętrznego napędu MultiBay lub MultiBay II	13

Indeks	14
--------------	----

1 Położenie zainstalowanych napędów

Aby wyświetlić napędy zainstalowane w komputerze, wybierz kolejno **Start > Komputer**.

 **UWAGA:** W systemie Windows® jest dostępna funkcja Kontrola konta użytkownika, która podnosi poziom zabezpieczeń komputera. Wykonanie pewnych zadań, takich jak instalowanie aplikacji, uruchamianie narzędzi czy zmienianie ustawień systemu Windows, może wymagać posiadania specjalnego uprawnienia lub podania hasła. Więcej informacji na ten temat znajduje się w pomocy systemu Windows.

2 Obsługa napędów

Napędy to bardzo delikatne elementy komputera, z którymi należy postępować ostrożnie. Przed rozpoczęciem korzystania z napędów należy zapoznać się z poniższymi przestrogami. Dodatkowe przestrogi zawarte są w poszczególnych procedurach.

△ **OSTROŻNIE:** Aby zmniejszyć ryzyko uszkodzenia komputera i napędu oraz utraty danych, należy stosować następujące środki ostrożności:

Przed przeniesieniem komputera lub zewnętrznego dysku twardego do innej lokalizacji należy zainicjować stan wstrzymania i poczekać na wygaszenie ekranu.

Przed rozpoczęciem obsługi napędu należy rozładować elektryczność statyczną, dotykając jego niemalowanej powierzchni metalowej.

Nie należy dotykać styków złączy w napędzie wymiennym, ani w komputerze.

Z napędem należy postępować ostrożnie; nie wolno go upuszczać ani umieszczać na nim żadnych przedmiotów.

Przed wyjęciem lub włożeniem napędu należy wyłączyć komputer. W przypadku wątpliwości, czy komputer jest wyłączony, czy też znajduje się w stanie hibernacji, należy go włączyć, a następnie wyłączyć za pomocą odpowiedniej funkcji systemu operacyjnego.

Podczas wkładania napędu do wnęki nie należy używać zbyt dużej siły.

W czasie zapisywania danych na dysk przez napęd optyczny nie należy korzystać z klawiatury ani przesuwania komputera. Wibracje mają wpływ na proces zapisu.

Jeśli jedynym źródłem zasilania komputera jest bateria, przed przystąpieniem do zapisywania na nośniku należy upewnić się, że jest ona naładowana do wystarczającego poziomu.

Należy unikać wystawiania napędu na działanie ekstremalnych temperatur bądź wilgoci.

Należy unikać wystawiania napędu na działanie cieczy. Nie należy spryskiwać napędu żadnymi środkami czyszczącymi.

Przed wyjęciem napędu z wnęki bądź rozpoczęciem transportu, wysyłki lub przechowywania należy wyjąć z niego nośnik.

Jeżeli konieczne jest przesłanie napędu pocztą, należy włożyć go do opakowania z folią bąbelkową lub do innego opakowania zabezpieczającego i opatrzyć opakowanie napisem „OSTROŻNIE”.

Należy unikać umieszczania napędu w pobliżu urządzeń wytwarzających pole magnetyczne. Do wytwarzających pole magnetyczne urządzeń należą bramki bezpieczeństwa znajdujące się na lotniskach oraz ręczne wykrywacze metali. Stosowane na lotniskach urządzenia sprawdzające bagaż podręczny, np. taśmy transportowe, korzystają z promieni Roentgena, które są nieszkodliwe dla napędów.


3 Zwiększanie wydajności dysku twardego

Korzystanie z programu Defragmentator dysków

Podczas korzystania z komputera pliki na dysku twardym ulegają fragmentacji. Program Defragmentator dysków konsoliduje pofragmentowane pliki i foldery w celu utrzymania wydajności działania systemu.

Aby uruchomić program Defragmentator dysków:

1. Wybierz kolejno **Start > Wszystkie programy > Akcesoria > Narzędzia systemowe > Defragmentator dysków**.
2. Kliknij przycisk **Defragmentuj teraz**.

 **UWAGA:** W systemie Windows® jest dostępna funkcja Kontrola konta użytkownika, która podnosi poziom zabezpieczeń komputera. Wykonanie pewnych zadań, takich jak instalowanie aplikacji, uruchamianie narzędzi czy zmienianie ustawień systemu Windows, może wymagać specjalnego uprawnienia lub podania hasła. Więcej informacji na ten temat znajduje się w pomocy systemu Windows.

Więcej informacji można znaleźć w Pomocy online programu Defragmentator dysków.

Korzystanie z programu Oczyszczanie dysku

Program Oczyszczanie dysku przeszukuje dysk twardy pod kątem niepotrzebnych plików, które można bezpiecznie usunąć w celu zwolnienia miejsca i umożliwienia wydajniejszej pracy komputera.

Aby uruchomić program Oczyszczanie dysku:

1. Wybierz kolejno **Start > Wszystkie programy > Akcesoria > Narzędzia systemowe > Oczyszczanie dysku**.
2. Postępuj zgodnie z instrukcjami wyświetlanymi na ekranie.

4 Wymiana dysku twardego

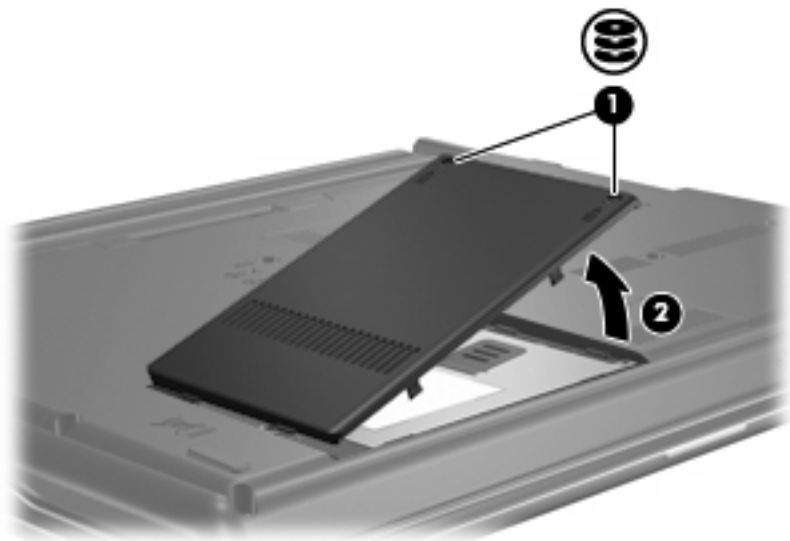
△ **OSTROŻNIE:** Aby zapobiec utracie informacji lub zawieszeniu systemu:

Przed wyjęciem dysku twardego z wnęki należy wyłączyć komputer. Nie wolno wyjmować dysku twardego, gdy komputer jest włączony lub znajduje się w stanie wstrzymania czy hibernacji.

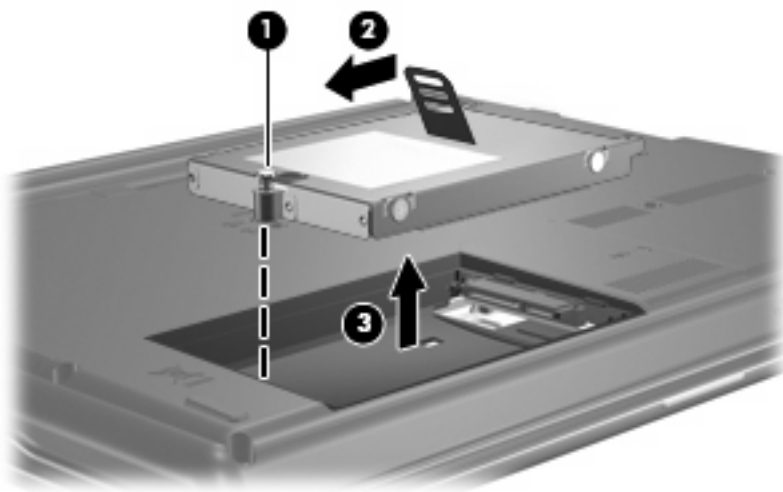
W przypadku wątpliwości, czy komputer jest wyłączony, czy też znajduje się w stanie hibernacji, należy go włączyć, naciskając przycisk zasilania. Następnie należy wyłączyć komputer za pomocą odpowiedniej funkcji systemu operacyjnego.

Aby wyjąć dysk twardy:

1. Zapisz swoją pracę.
2. Wyłącz komputer i zamknij pokrywę z wyświetlaczem.
3. Odłącz wszystkie zewnętrzne urządzenia sprzętowe podłączone do komputera.
4. Odłącz kabel zasilający z gniazda sieci elektrycznej.
5. Umieść komputer na płaskiej powierzchni spodnią stroną do góry, wnęką dysku twardego do siebie.
6. Wyjmij baterię.
7. Poluźnij dwie śruby osłony dysku twardego (1).
8. Zdejmij osłonę dysku twardego (2).

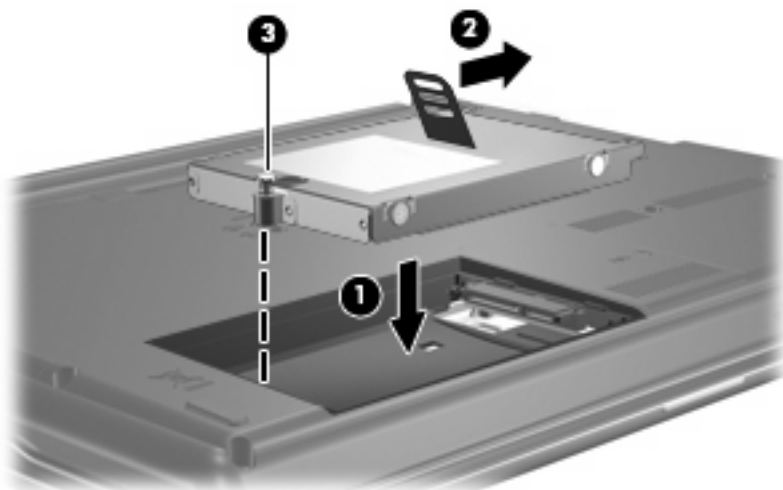


9. Poluzuj śruby dysku twardego (1).
10. Pociągnij klapę dysku twardego (2) w lewo, aby go odłączyć.
11. Wyjmij dysk twardy (3) z wnęki dysku twardego.



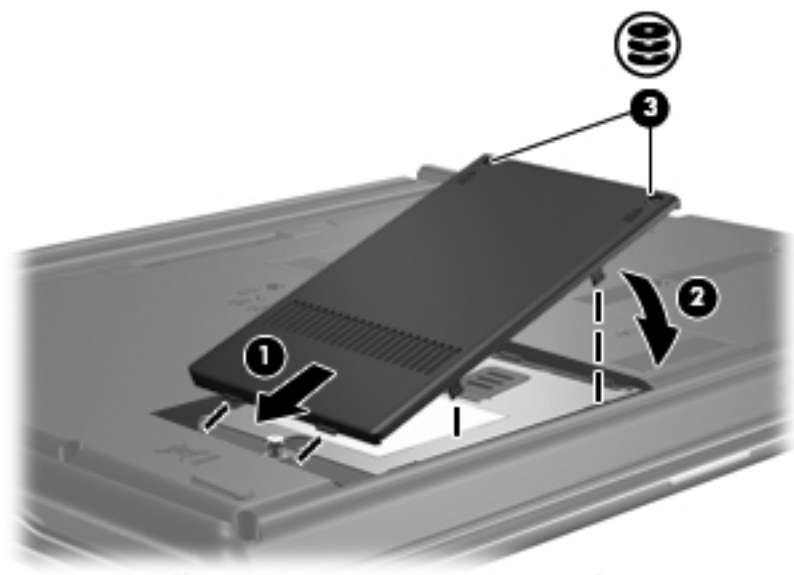
Aby zainstalować dysk twardy:

1. Włóż dysk twardy do wnęki dysku twardego (1).
2. Pociągnij w prawo zaczep dysku twardego (2), aż zaskoczy na swoje miejsce.
3. Dokręć śruby dysku twardego (3).



4. Wyrównaj wypustki na pokrywie dysku twardego (1) z otworami w komputerze.
5. Zamknij pokrywę (2).

6. Dokręć śruby pokrywy dysku twardego (3).



5 Korzystanie z napędu optycznego

Napęd optyczny, taki jak napęd DVD-ROM, obsługuje dyski optyczne (CD i DVD). Tego rodzaju dysków używa się do przechowywania lub przenoszenia informacji oraz odtwarzania muzyki i filmów. Dyski DVD są bardziej pojemne niż dyski CD.

W poniższej tabeli opisano, w jaki sposób komputer odczytuje dane z dysków optycznych oraz które modele mogą na nich zapisywać dane.

Rodzaj napędu optycznego	Odczytywanie dysków CD i DVD-ROM	Zapis na dyskach CD-RW	Zapis na dyskach DVD±RW	Zapisywanie na dyskach DVD+R DL
Napęd DVD/CD-RW	Tak	Tak	Nie	Nie
Napęd DVD±RW Double Layer	Tak	Tak	Tak	Tak
Napęd DVD±RW Double Layer Lightscribe	Tak	Tak	Tak	Tak

UWAGA: Niektóre z wymienionych napędów optycznych mogą nie być obsługiwane przez komputer. Wymienione napędy mogą nie być jedynymi obsługiwanyymi napędami optycznymi.

△ **OSTROŻNIE:** Aby zapobiec pogorszeniu jakości lub spójności wyświetlania obrazu lub dźwięku, nie należy inicjować stanu wstrzymania ani hibernacji podczas odczytywania/zapisywania danych na dyskach CD/DVD.


Aby zapobiec utracie danych, nie należy inicjować stanu wstrzymania ani hibernacji podczas zapisywania na dysku CD lub DVD.

Jeżeli stan wstrzymania lub hibernacji zostanie przypadkowo uruchomiony podczas odtwarzania dysku:

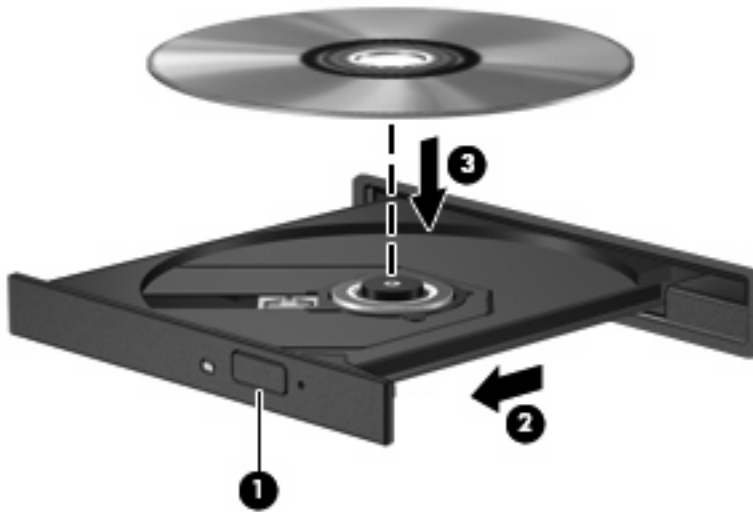
- Odtwarzanie może zostać przerwane.
- Może się pojawić komunikat ostrzegawczy z pytaniem, czy użytkownik chce kontynuować. Jeżeli komunikat ten zostanie wyświetlony, należy kliknąć przycisk **Nie**.
- Do wznowienia odtwarzania dźwięku i obrazu konieczne może być ponowne uruchomienie odtwarzania dysku CD lub DVD.

Wkładanie dysku optycznego (CD lub DVD)


1. Włącz komputer.
2. Naciśnij przycisk zwalnający (1) na przedniej ściance napędu, aby odblokować tacę dysku.
3. Wyciągnij tacę (2).
4. Chwyć dysk za krawędzie, aby uniknąć dotykania jego powierzchni, a następnie umieść go na trzpieniu etykietą do góry.

 **UWAGA:** Jeśli taca nośnika nie jest całkowicie wysunięta, ostrożnie nachyl dysk pod takim kątem, aby możliwe było umieszczenie go na trzpieniu.

5. Delikatnie naciskaj dysk (3) na trzpieniu, aż wskoczy na miejsce.



6. Zamknij tacę dysku.


 **UWAGA:** Krótka przerwa po włożeniu dysku jest normalnym zjawiskiem. Jeżeli nie wybrano odtwarzacza multimedialnego, zostanie wyświetlone okno dialogowe Autoodtwarzanie. Następnie zostanie wyświetlony monit o wybór czynności związanej z zawartością nośnika.

Wyjmowanie dysku optycznego (CD lub DVD)

Dysk można wyjąć na dwa sposoby, zależnie od tego, czy taca zostanie wysunięta w standardowy sposób, czy nie.

Gdy taca dysku zostanie wysunięta

1. Naciśnij przycisk zwalniający (1) na przedniej ściance napędu, aby odblokować tacę dysku, a następnie delikatnie wyciągaj tacę (2), aż się zatrzyma.
2. Zdejmij dysk z tacy (3), delikatnie naciskając trzpień i jednocześnie unosząc zewnętrzną krawędź dysku. Chwytaj dysk za krawędzie, nie za jego powierzchnię.

 **UWAGA:** Jeśli taca nośnika nie jest całkowicie wysunięta, ostrożnie nachyl dysk podczas wyjmowania.




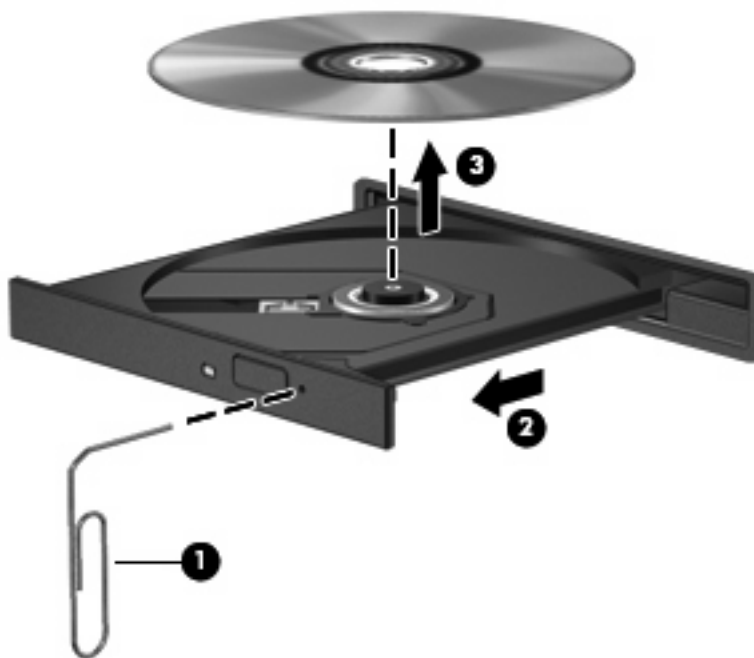
3. Zamknij tacę dysku i włóż dysk do pudełka.

Gdy taca dysku nie zostanie wysunięta

1. Wsuń końcówkę spinacza biurowego (1) do otworu zwalniania na przedniej ściance napędu.
2. Naciskaj delikatnie spinacz aż do momentu wysunięcia tacy, a następnie wyciągnij ją (2), aż się zatrzyma.

3. Zdejmij dysk z tacy (3), delikatnie naciskając trzpień i jednocześnie unosząc zewnętrzne krawędzie dysku. Chwytaj dysk za krawędzie, nie za jego powierzchnię.

 **UWAGA:** Jeśli taca nośnika nie jest całkowicie wysunięta, ostrożnie nachyl dysk podczas wyjmowania.



4. Zamknij tacę dysku i włóż dysk do pudełka.


6 Korzystanie z napędów zewnętrznych

Wymienne napędy zewnętrzne zwiększają możliwości przechowywania informacji i uzyskiwanie do nich dostępu. Napęd USB można dodać, podłączając go do portu USB w komputerze lub do urządzenia dokowania.

Dostępne są następujące rodzaje napędów USB:

- Napęd dyskietek 1,44 MB
- Moduł dysku twardego (dysk twardy z podłączonym adapterem)
- Napęd DVD-ROM
- Połączony napęd DVD/CD-RW
- Połączony napęd DVD+RW i CD-RW
- Połączony napęd DVD±RW i CD-RW

Korzystanie z opcjonalnych urządzeń zewnętrznych

 **UWAGA:** Dodatkowe informacje na temat wymaganego oprogramowania, sterowników i portów w komputerze, których należy używać, można znaleźć w dokumentacji dostarczonej przez producenta.

Aby podłączyć urządzenie zewnętrzne do komputera:

△ **OSTROŻNIE:** Aby zmniejszyć ryzyko uszkodzenia sprzętu podczas podłączania urządzenia zasilanego, należy pamiętać o wyłączeniu urządzenia i odłączeniu kabla prądu przemiennego.

1. Podłącz urządzenie do komputera.
2. W przypadku podłączania zasilanego urządzenia podłącz kabel zasilający urządzenia do uziemionego gniazda sieci elektrycznej.
3. Włącz urządzenie.

Aby odłączyć niezasilane urządzenie zewnętrzne, wyłącz urządzenie, a następnie odłącz je od komputera. Aby odłączyć zasilane urządzenie zewnętrzne, wyłącz urządzenie, odłącz je od komputera, a następnie odłącz kabel zasilający.

Używanie opcjonalnego zewnętrznego napędu MultiBay lub MultiBay II

Zewnętrzne urządzenia MultiBay lub MultiBay II można podłączyć przez port USB komputera.

Więcej informacji na temat zewnętrznego napędu MultiBay można znaleźć w instrukcji obsługi dołączonej do urządzenia.

Indeks

D

- dysk CD
 - wkładanie 8
 - wyjmowanie 9
- dysk DVD
 - wkładanie 8
 - wyjmowanie 9
- dysk optyczny
 - wkładanie 8
 - wyjmowanie 9
- dysk twardy
 - instalowanie 5
 - wymiana 4
 - zewnętrzne 11

K

- konserwacja
 - Defragmentator dysków 3
 - Oczyszczanie dysku 3

M

- MultiBay 13

N

- napęd CD 7, 11
- napęd DVD 7, 11
- napęd dyskietek 11
- napęd optyczny 7, 11
- napędy
 - dyskietka 11
 - MultiBay 13
 - obsługa 2
 - optyczne 11
 - optyczny 7
 - twarde 4, 5, 11
 - zewnętrzne 11
- Patrz także* dysk twardy, napęd optyczny

O

- oprogramowanie
 - Defragmentator dysków 3
 - Oczyszczanie dysku 3

P

- program Defragmentator dysków 3
- program Oczyszczanie dysku 3

U

- urządzenia sprawdzające na lotniskach 2

W

- wydajność dysku 3

Z

- zewnętrzne napędy 11

