

Asemat

Käyttöopas

© Copyright 2007 Hewlett-Packard
Development Company, L.P.

Windows on Microsoft Corporationin
Yhdysvalloissa rekisteröimä tavaramerkki.

Tässä olevat tiedot voivat muuttua ilman
ennakkoilmoitusta. Ainoat HP:n tuotteita ja
palveluja koskevat takuut mainitaan erikseen
kyseisten tuotteiden ja palveluiden mukana
toimitettavissa takuehdoissa. Tässä
aineistossa olevat tiedot eivät oikeuta
lisätakuisiin. HP ei vastaa tässä esiintyvistä
mahdollisista teknisistä tai toimituksellisista
virheistä tai puutteista.

Ensimmäinen painos: Heinäkuu 2007

Oppaan osanumero: 448441-351

Tuotetta koskeva ilmoitus

Tässä oppaassa on tietoja ominaisuuksista, jotka ovat yhteisiä useimmille malleille. Omassa tietokoneessasi ei välttämättä ole kaikkia näitä ominaisuuksia.

Sisällysluettelo

1 Asennettujen asemien tunnistaminen

2 Asemien käsitteleminen

3 Kiintolevyn suorituskyvyn parantaminen

Levyn eheytyksen käyttäminen	3
Levyn uudelleenjärjestämisen käyttäminen	3

4 Kiintolevyn vaihtaminen

5 Optisen aseman käyttäminen

Optisen (CD- tai DVD-) levyn asettaminen asemaan	8
Optisen (CD- tai DVD-) levyn poistaminen	9
Kun levykelkka avautuu	9
Kun levykelkka ei avadu	9


6 Ulkoisten asemien käyttäminen

Valinnaisten ulkoisten laitteiden käyttäminen	12
Valinnaisen ulkoisen MultiBay- tai MultiBay II -aseman käyttäminen	13

Hakemisto	14
-----------------	----

1 Asennettujen asemien tunnistaminen

Voit katsoa tietokoneeseen asennettuja asemia valitsemalla **Käynnistä > Tietokone**.

 **HUOMAUTUS:** Windowsin® sisältämä käyttäjätilien hallintaominaisuus parantaa tietokoneen suojausta. Järjestelmä saattaa kysyä käyttöoikeuksia tai salasanaa tiettyjen tehtävien, kuten sovellusten asentamisen, ohjelmien suorittamisen tai Windows-asetusten muuttamisen yhteydessä. Lisätietoja on Windowsin ohjeessa.

2 Asemien käsitleminen

Asemat ovat tietokoneen herkkiä osia, joita on käsiteltävä varovasti. Tutustu seuraaviin varoituksiin, ennen kuin käsittelet asemia. Lisävaroituksia on annettu niiden toimenpiteiden kohdalla, joita ne koskevat.

- △ **VAROITUS:** Tietokoneen tai aseman vahingoittumisen ja henkilökohtaisten tai muiden tärkeiden tietojen menettämisen riskiä voi pienentää noudattamalla seuraavia varotoimenpiteitä:

Siirrä tietokone lepotilaan (Sleep) ja anna näytön tyhjentyä, ennen kuin siirrät tietokoneen tai ulkoisen kiintolevyaseman.

Ennen kuin alat käsitellä asemaa, pura staattinen sähkövaraus koskettamalla aseman maalaamatonta metallipintaa.

Älä koske siirrettävän aseman tai tietokoneen liittimiin.

Käsittele asemaa varovasti. Älä pudota asemaa tai aseta sen päälle mitään esineitä.

Katkaise tietokoneen virta ennen kuin irrotat aseman tai asennat sen paikalleen. Jos et ole varma siitä, onko tietokoneen virta katkaistu vai onko tietokone syvässä lepotilassa (Hibernation), käynnistä tietokone painamalla virtapainiketta. Katkaise sitten tietokoneen virta käyttöjärjestelmän kautta.

Älä käytä liikaa voimaa, kun työntät aseman levyasemapaikkaan.

Älä käytä tietokoneen näppäimistöä tai siirrä tietokonetta, kun optinen asema kirjoittaa tietoja levyille. Tärinä voi häiritä tiedostojen tallennusta.

Kun akkua käytetään tietokoneen ainoana virtalähteenä, varmista ennen tallentamista, että akun lataus on riittävä.

Älä altista asemaa ääriämpötiloille tai kosteudelle.

Älä altista asemaa nesteille. Älä käytä aseman puhdistuksessa puhdistussuihkeita.

Poista tallennusväline levyasemasta, ennen kuin poistat aseman asemapaikasta tai otat aseman mukaan matkalle sekä ennen aseman kuljettamista tai varastointia.

Jos asema on lähettävä postitse tai muun kuljetuspalvelun välityksellä, pakkaa se kuplapakkaukseen tai muuhun soveltuvaan suojapakkaukseen ja merkitse paketti helposti särkyvän lähetyksen lipukkeella (Helposti särkyvä).

Älä altista levyasemaa magneettikentille. Magneettikenttiä synnyttävät esimerkiksi lentokentillä käytetyt metallinpaljastimet. Käsimatkatavaroiden tutkimiseen lentokentillä käytettävät turvalaitteet, esimerkiksi liukuhihnat, toimivat magneettikenttien sijasta röntgensäteillä, joista ei ole haittaa kiintolevyille.


3 Kiintolevyn suorituskyvyn parantaminen

Levyn eheytyksen käyttäminen

Kun tietokonetta käytetään, kiintolevyllä olevat tiedostot pirstoutuvat. Levyn eheytykseen yhdistää kiintolevyn pirstoutuneet tiedostot ja kansiot ja tehostaa siten järjestelmän toimintaa.

Levyn eheytyksen käynnistetään seuraavasti:

1. Valitse **Käynnistä > Kaikki ohjelmat > Apuohjelmat > Järjestelmätyökalut > Levyn eheytykseen**.
2. Valitse **Eheyttä**.

 **HUOMAUTUS:** Windowsin® sisältämä käyttäjätilien hallintaominaisuus parantaa tietokoneen suojausta. Järjestelmä saattaa kysyä käyttöoikeuksia tai salasanaa tiettyjen tehtävien, kuten sovellusten asentamisen, ohjelmien suorittamisen tai Windows-asetusten muuttamisen yhteydessä. Lisätietoja on Windowsin online-ohjeessa.

Lisätietoja on Levyn eheytyksen käytönaikaisessa ohjeessa.

Levyn uudelleenjärjestämisen käyttäminen

Kun levy järjestetään uudelleen, levyn uudelleenjärjestämisohjelma etsii kiintolevyllä tarpeettomat tiedostot, jotka poistamalla voit vapauttaa levytilaa ja tehostaa siten tietokoneen toimintaa.

Levyn uudelleenjärjestäminen käynnistetään seuraavasti:

1. Valitse **Käynnistä > Kaikki ohjelmat > Apuohjelmat > Järjestelmätyökalut > Levyn uudelleenjärjestäminen**.
2. Noudata näyttöön tulevia ohjeita.

4 Kiintolevyn vaihtaminen

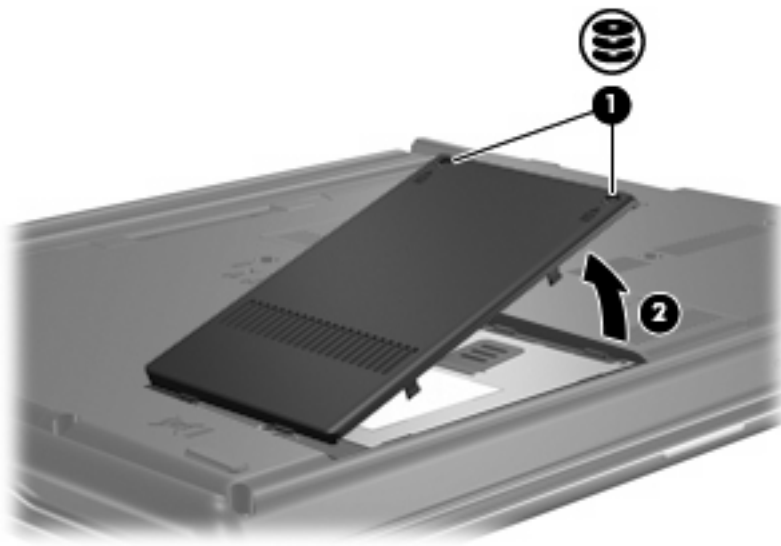
△ **VAROITUS:** Jotta et menetä tietoja ja jotta järjestelmä ei lukitu, toimi seuraavasti:

Katkaise tietokoneen virta, ennen kuin poistat kiintolevyn kiintolevypaikasta. Älä poista kiintolevyä, kun tietokone on käynnissä, lepotilassa (Sleep) tai syvässä lepotilassa (Hibernation).

Jos et ole varma, onko tietokoneen virta katkaistu tai onko tietokone syvässä lepotilassa, käynnistä tietokone painamalla virtapainiketta. Katkaise sitten tietokoneen virta käyttöjärjestelmän virrankatkaisutoiminnolla.

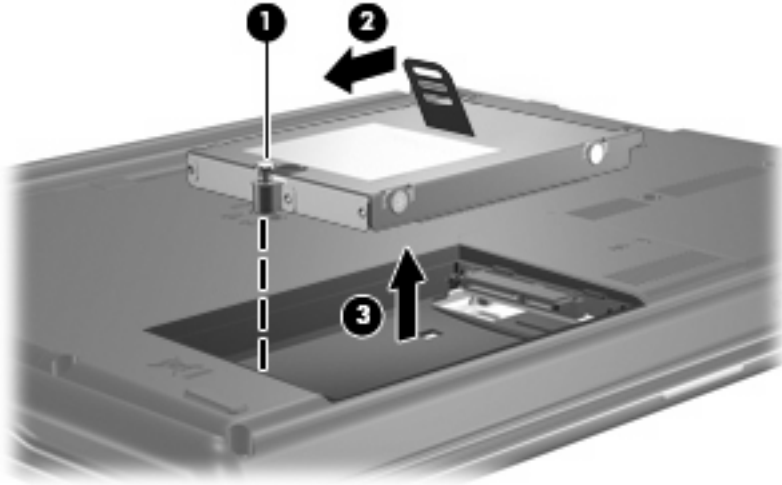
Irrota kiintolevy seuraavasti:

1. Tallenna työtiedostot.
2. Katkaise tietokoneen virta ja sulje näyttö.
3. Irrota kaikki tietokoneeseen liitetyt ulkoiset laitteet.
4. Irrota virtajohto pistorasiasta.
5. Käännä tietokone ylösalaisin tasaiselle alustalle niin, että kiintolevypaikka on itseäsi kohden.
6. Irrota akku tietokoneesta.
7. Irrota kiintolevyn kannen kaksi ruuvia (1).
8. Irrota kiintolevyn kansi (2).



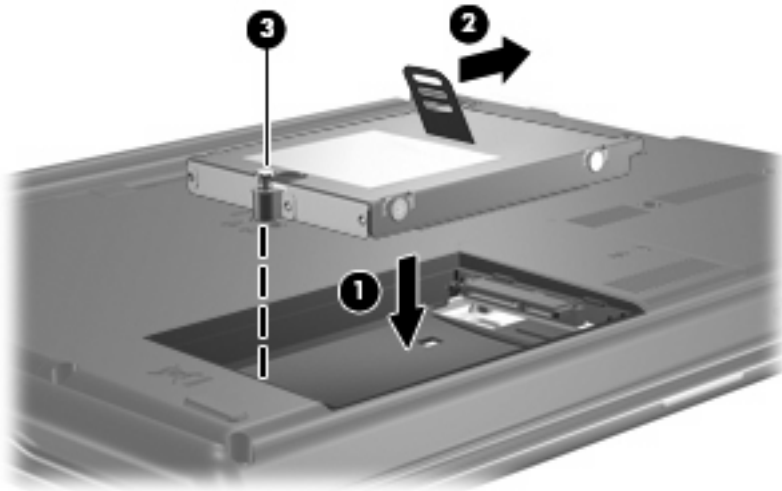
9. Löysää kiintolevyn ruuvi (1).

10. Irrota kiintolevy vetämällä kiintolevyn kieleke vasemmalle (2).
11. Nosta kiintolevy (3) kiintolevypaikasta.



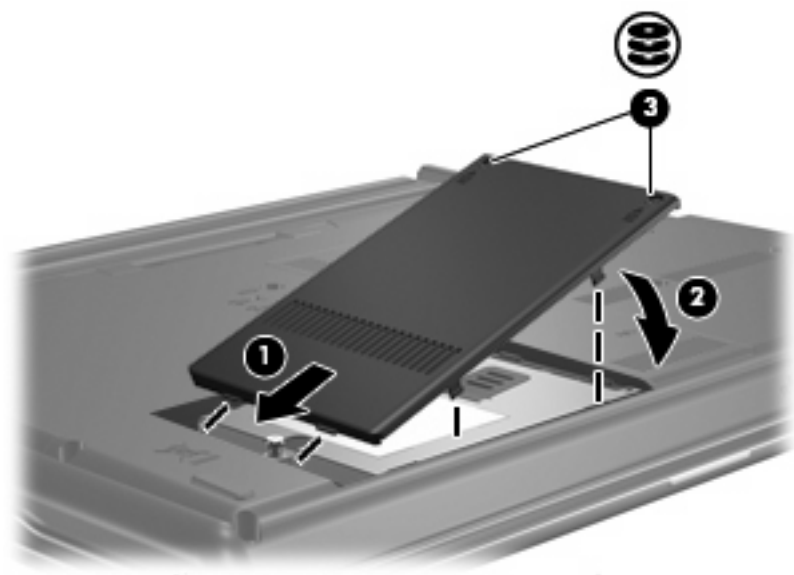
Asenna kiintolevy seuraavasti:

1. Aseta kiintolevy kiintolevypaikkaan (1).
2. Vedä kiintolevyn kielekettä (2) oikealle kunnes kiintolevy napsahtaa paikalleen.
3. Kiristä kiintolevyn ruuvi (3).



4. Aseta kiintolevyn kannen kielekkeet (1) tietokoneessa olevia koloja vasten.
5. Sulje kansi (2).

6. Kiristä molemmat kiintolevyn kannen ruuvit (3).



5 Optisen aseman käyttäminen

Optinen asema, kuten DVD-asema, tukee optisten levyjen (CD- ja DVD-levyjen) käyttöä. Näille levyille voidaan tallentaa tietoja, musiikkia tai elokuvia ja tiedot voidaan hakea ja toistaa levyiltä. DVD-levyjen tallennuskapasiteetti on suurempi kuin CD-levyjen.

Kaikki optiset asemat voivat lukea optisia levyjä, ja jotkin asemat voivat myös kirjoittaa optisille levyille. Katso seuraavaa taulukkoa.

Optisen aseman tyyppi	CD- ja DVD-levyjen lukeminen	CD-RW-levylle kirjoittaminen	DVD±RW-levyille kirjoittaminen	DVD+R DL -levyille kirjoittaminen
DVD/CD-RW-asema	Kyllä	Kyllä	Ei	Ei
DVD±RW Double Layer	Kyllä	Kyllä	Kyllä	Kyllä
DVD±RW Double Layer LightScribe	Kyllä	Kyllä	Kyllä	Kyllä

HUOMAUTUS: Tietokoneesi ei ehkä tue kaikkia taulukossa mainittuja optisia asemia. Taulukossa ei ole välttämättä mainittu kaikkia tuettuja asemia.

△ **VAROITUS:** Älä käynnistä lepotilaa (Sleep) tai syvää lepotilaa (Hibernation) tallennusvälineen käytön aikana, koska äänen ja videokuvan laatu voi heiketä tai ääni tai videokuva voi hävitä kokonaan.


Jotta tietoja ei katoaisi, älä käynnistä lepotilaa tai syvää lepotilaa, kun olet tallentamassa CD- tai DVD-levylle.

Jos tietokone siirretään lepotilaan tai syvään lepotilaan levyä toistettaessa, seurauksena voi olla jokin seuraavista:

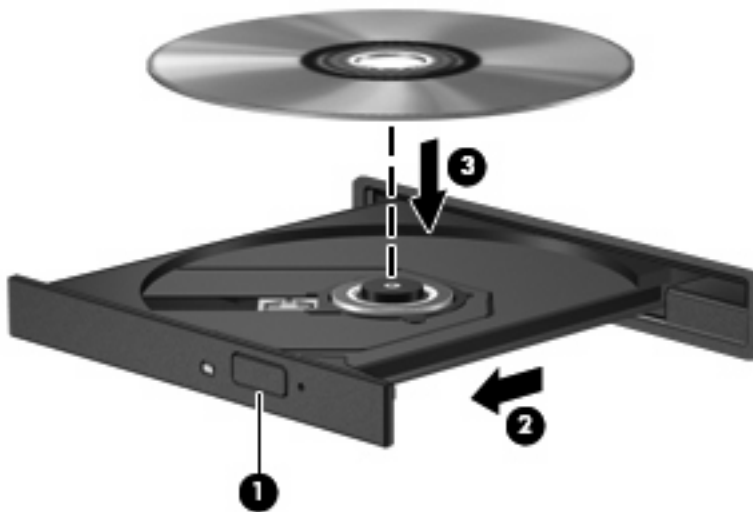
- Tallennusvälineen toisto voi keskeytyä.
- Näyttöön voi tulla varoitussanoma, jossa kysytään, haluatko jatkaa. Jos tämä sanoma tulee näyttöön, valitse **Ei**.
- Voit joutua käynnistämään CD:n tai DVD:n uudestaan, jos haluat jatkaa äänitiedoston kuuntelua tai videotiedoston katselua.

Optisen (CD- tai DVD-) levyn asettaminen asemaan


1. Käynnistä tietokone.
2. Avaa levykelkka painamalla aseman etulevyssä olevaa vapautuspainiketta (1).
3. Vedä kelkka (2) ulos.
4. Pidä kiinni levyn reunoista. Älä kosketa levyn tasaisia pintoja. Aseta levy levykelkassa olevaan pyörittimeen nimikepuoli ylöspäin.

 **HUOMAUTUS:** Jos levykelkka ei ole kokonaan ulkona, kohdista levy varovasti levykelkassa olevaan pyörittimeen kallistamalla levyä.

5. Paina levy (3) varovasti levykelkassa olevaan pyörittimeen siten, että se napsahtaa paikalleen.



6. Sulje levykelkka.


 **HUOMAUTUS:** Kun olet asettanut levyn asemaan, on normaalia, että vähään aikaan ei tapahdu mitään. Jos mediasoitinta ei ole valittu, näyttöön tulee Automaattinen käynnistys -valintaikkuna, jossa käyttäjää pyydetään valitsemaan tietovälineen sisällön käyttötapa.

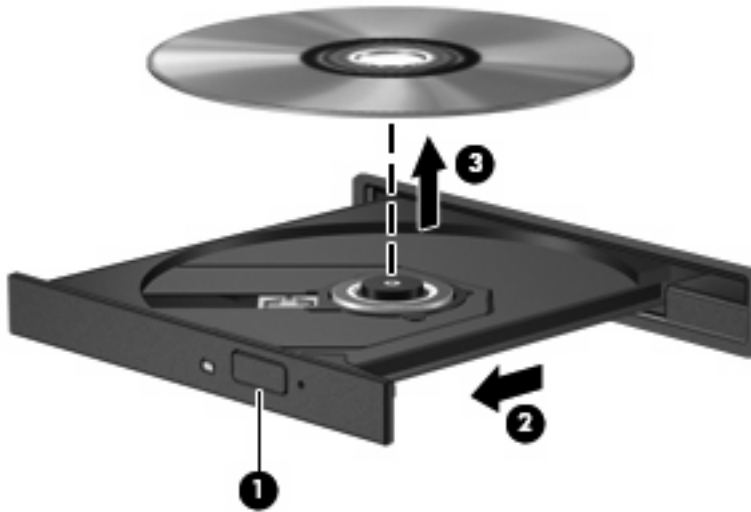
Optisen (CD- tai DVD-) levyn poistaminen

Voit poistaa levyn kahdella tavalla sen mukaan, avautuuko levykelkka normaalisti vai ei.

Kun levykelkka avautuu

1. Vapauta levykelkka painamalla levyaseman etulevyssä olevaa vapautuspainiketta **(1)** ja vedä sitten levykelkkaa **(2)** varovasti ulospäin, kunnes se pysähtyy.
2. Poista levy **(3)** levykelkasta painamalla pyöritintä varovasti samalla, kun nostat levyä ulkoreunasta. Pidä kiinni levyn reunoista äläkä kosketa levyn tasaisia pintoja.

 **HUOMAUTUS:** Jos levykelkka ei ole kokonaan ulkona, kallista levyä varovasti, kun poistat sen.




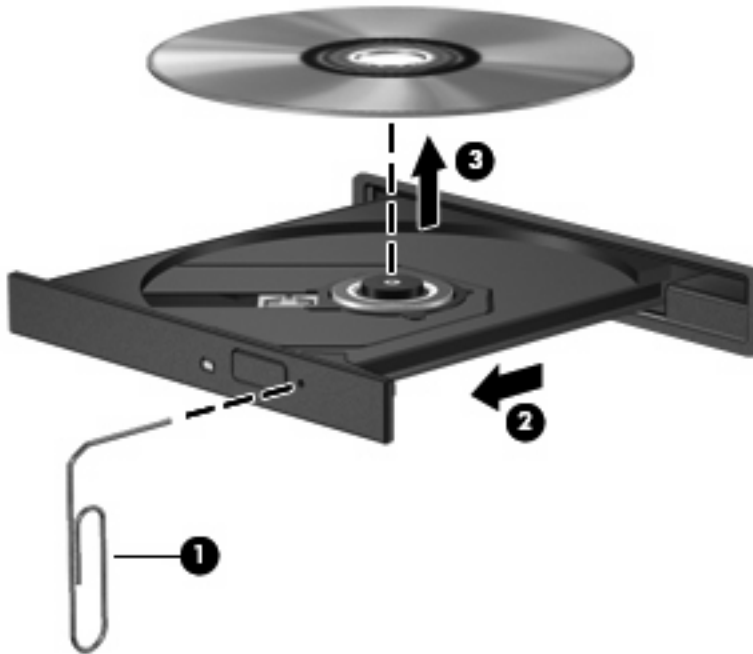
3. Sulje levykelkka ja aseta levy suojakoteloon.

Kun levykelkka ei avadu

1. Työnnä paperiliittimen pää **(1)** aseman etulevyssä olevaan vapautusaukkoon.
2. Työnnä paperiliitintä varovasti sisäänpäin, kunnes kelkka vapautuu. Vedä sitten kelkkaa **(2)** ulospäin, kunnes se pysähtyy.

3. Poista levy (3) levykelkasta painamalla pyöritintä varovasti samalla, kun nostat levyä ulkoreunasta. Pidä kiinni levyn reunoista äläkä kosketa levyn tasaisia pintoja.

 **HUOMAUTUS:** Jos levykelkka ei ole kokonaan ulkona, kallista levyä varovasti, kun poistat sen.



4. Sulje levykelkka ja aseta levy suojakoteloon.


6 Ulkoisten asemien käyttäminen

Siirrettävät ulkoiset asemat lisäävät tallennusmahdollisuuksia ja tietojen käytettävyyttä. USB-asema voidaan liittää tietokoneen USB-porttiin.

Seuraavan tyyppisiä USB-asemia on käytettävissä:

- 1,44 megatavun levykeasema
- Kiintolevymoduuli (kiintolevy, johon on liitetty sovitin)
- DVD-ROM-asema
- DVD- ja CD-RW-yhdistelmäasema
- DVD+RW/CD-RW-yhdistelmäasema
- DVD±RW/CD-RW-yhdistelmäasema

Valinnaisten ulkoisten laitteiden käyttäminen

 **HUOMAUTUS:** Lisätietoja tarvittavista ohjelmistoista, ohjaimista ja käytettävästä tietokoneen portista on valmistajan ohjeissa.

Liitä ulkoinen laite tietokoneeseen seuraavasti:

△ **VAROITUS:** Kun kytket sähkökäyttöisen laitteen, varmista, että virta on sammutettu ja verkkojohto irrotettu, jotta laitteille ei aiheudu vaurioita.

1. Liitä laite tietokoneeseen.
2. Jos liität laitteen, johon on kytketty virta, kytke laitteen virtajohto maadoitettuun pistorasiaan.
3. Kytke laitteeseen virta.

Jos haluat irrottaa virrattoman ulkoisen laitteen, katkaise ensin laitteesta virta ja irrota laite sitten tietokoneesta. Jos haluat irrottaa ulkoisen laitteen, johon on kytketty virta, katkaise ensin laitteesta virta, irrota laite tietokoneesta ja irrota sitten virtajohto.

Valinnaisen ulkoisen MultiBay- tai MultiBay II -aseman käyttäminen

Ulkoinen MultiBay- tai MultiBay II -asema liitetään tietokoneen USB-porttiin, ja tällöin voit käyttää MultiBay- ja MultiBay II -laitteita.

Lisätietoja ulkoisesta MultiBay-asemasta on laitteen mukana toimitetussa käyttöoppaassa.

Hakemisto

A

asemat

kiintolevy 4, 5, 11

käsitleminen 2

levyke 11

MultiBay 13

optiset 7, 11

ulkoinen 11

Katso myös kiintolevy, optinen asema

C

CD

asettaminen asemaan 8

poistaminen 9

CD-asema 7, 11

D

DVD

asettaminen asemaan 8

poistaminen 9

DVD-asema 7, 11

K

kiintolevy

asentaminen 5

ulkoinen 11

vaihtaminen 4

kiintolevyasema

asentaminen 5

ulkoinen 11

vaihtaminen 4

kunnossapito

levyn eheytyks 3

levyn

uudelleenjärjestäminen 3

L

lentokenttien turvalaitteet 2

levykeasema 11

levyn eheytyks -ohjelmisto 3

levyn suorituskyky 3

levyn uudelleenjärjestämis-ohjelmisto 3

M

MultiBay 13

O

ohjelmisto

levyn eheytyks 3

levyn

uudelleenjärjestäminen 3

optinen asema 7, 11

optinen levy

asettaminen asemaan 8

poistaminen 9

U

ulkoinen asema 11

