

# Moduli di memoria

## Guida per l'utente

© Copyright 2007 Hewlett-Packard  
Development Company, L.P.

Le informazioni contenute in questo documento sono soggette a modifiche senza preavviso. Le sole garanzie per i prodotti e i servizi HP sono definite nelle norme esplicite di garanzia che accompagnano tali prodotti e servizi. Nulla di quanto contenuto nel presente documento va interpretato come costituente una garanzia aggiuntiva. HP non risponde di eventuali errori tecnici ed editoriali o di omissioni presenti in questo documento.

Prima edizione: luglio 2007

Numero di parte del documento: 448444-061

## Avviso per il prodotto

In questa guida per l'utente vengono descritte le funzionalità comuni nella maggior parte di modelli. Alcune funzionalità potrebbero non essere disponibili sul computer.



---

# Sommario

Aggiunta o sostituzione di un modulo di memoria

Indice analitico ..... 5



---

# Aggiunta o sostituzione di un modulo di memoria

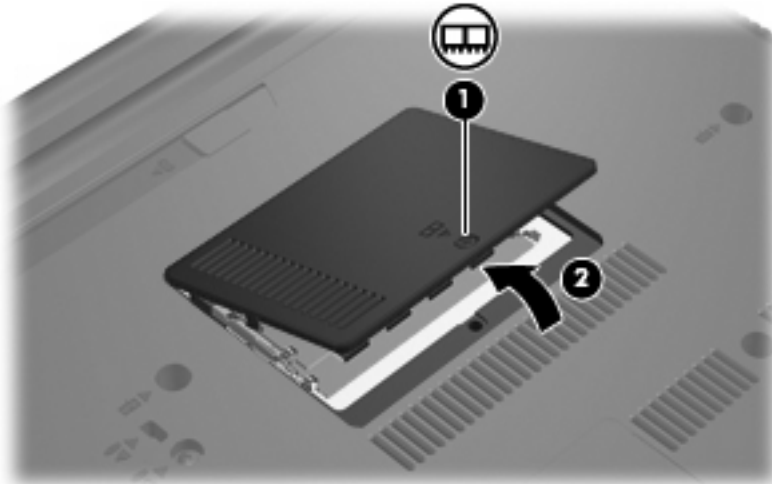
Nel computer è presente uno scomparto per moduli di memoria, situato nella parte inferiore. La capacità di memoria del computer può essere aggiornata sostituendo il modulo di memoria che si trova nello slot.

- △ **AVVERTENZA!** Per ridurre il rischio di scosse elettriche e danni all'apparecchiatura, scollegare il cavo di alimentazione e rimuovere tutte le batterie prima di installare un modulo di memoria.
- △ **ATTENZIONE:** Le scariche elettrostatiche possono danneggiare i componenti elettronici. Prima di iniziare qualsiasi procedura, ricordarsi di scaricare a terra tutta l'elettricità statica toccando un oggetto metallico collegato a massa.

Per aggiungere o sostituire un modulo di memoria, seguire le istruzioni riportate di seguito:

1. Salvare il lavoro.
2. Spegnerne il computer e chiudere il display.  
Se non si è certi che il computer sia effettivamente spento o in stato di ibernazione, accenderlo premendo il pulsante di alimentazione, quindi arrestarlo attraverso il sistema operativo.
3. Scollegare tutte le periferiche esterne collegate al computer.
4. Scollegare il cavo di alimentazione dalla presa elettrica CA.
5. Capovolgere il computer su una superficie piana.
6. Rimuovere la batteria dal computer.
7. Allentare la vite del coperchio dello scomparto dei moduli di memoria **(1)**.

8. Sollevare dal computer il coperchio dello scomparto dei moduli di memoria (2).



9. Se viene sostituito un modulo di memoria, rimuovere lo slot di espansione esistente:

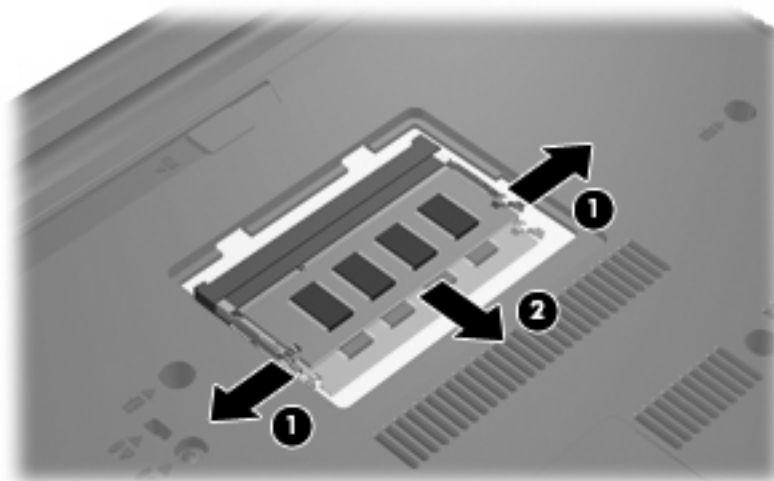
- a. Rilasciare i gancetti di fissaggio (1) sui due lati del modulo di memoria.

Il modulo di memoria si inclinerà verso l'alto.

△ **ATTENZIONE:** Per non danneggiare il modulo di memoria, fare attenzione ad afferrarlo solo per i bordi. Non toccare i componenti presenti sul modulo di memoria.

- b. Afferrare il modulo per il bordo (2) ed estrarlo delicatamente dallo slot.

Per proteggere un modulo di memoria dopo averlo rimosso, conservarlo in un contenitore antistatico.



10. Per inserire un nuovo modulo di memoria, seguire le istruzioni riportate di seguito:

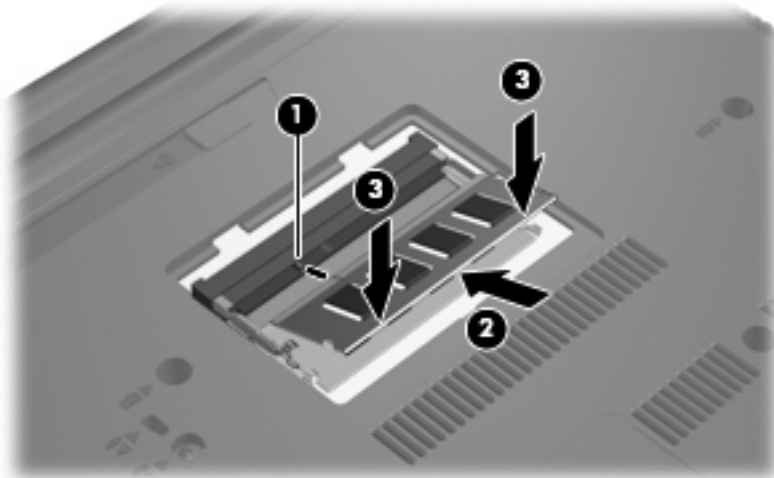


△ **ATTENZIONE:** Per non danneggiare il modulo di memoria, fare attenzione ad afferrarlo solo per i bordi. Non toccare i componenti presenti sul modulo di memoria.

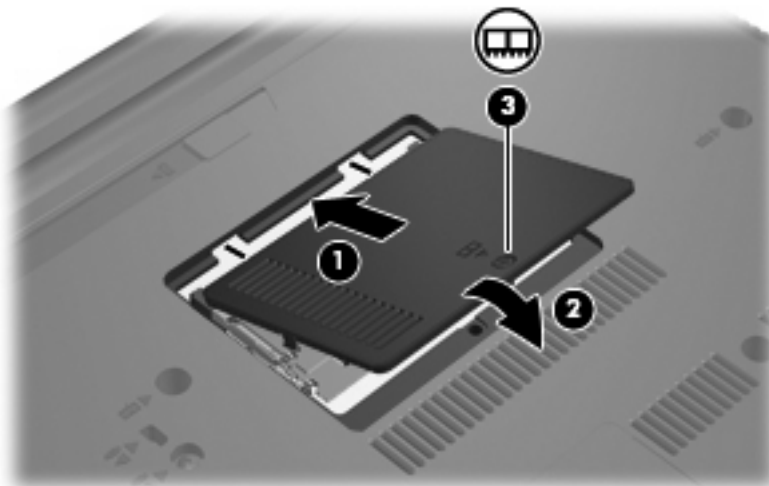
- a. Allineare l'estremità scanalata (1) del modulo all'apposita sporgenza dello slot.
- b. Tenendo il modulo inclinato di 45 gradi rispetto alla superficie dello scomparto della memoria, spingerlo nello slot (2) fino a che non risulta perfettamente inserito nello stesso.

△ **ATTENZIONE:** Per non danneggiare il modulo di memoria, evitare di piegarlo.

- c. Facendo attenzione a esercitare la stessa pressione su entrambi i bordi destro e sinistro del modulo di memoria, spingerlo con delicatezza verso il basso (3) fino a far scattare i gancetti di fissaggio.



11. Allineare le linguette (1) del coperchio dello scomparto agli incavi sul computer.
12. Chiudere il coperchio (2).
13. Stringere la vite del coperchio dello scomparto dei moduli di memoria (3).



14. Installare nuovamente la batteria.

15. Ricollegare il cavo di alimentazione e le periferiche esterne.
16. Accendere il computer.

---

# Indice analitico

## C

coperchio dello scomparto dei  
moduli di memoria  
chiusura 3  
rimozione 2

## M

memoria  
sostituzione dei moduli di  
memoria 1  
modulo di memoria  
chiusura 1  
inserimento 2  
rimozione 2

