

Hukommelsesmoduler

Brugervejledning

© Copyright 2007 Hewlett-Packard
Development Company, L.P.

Oplysningerne indeholdt heri kan ændres uden varsel. De eneste garantier for HP's produkter og serviceydelser er angivet i de udtrykkelige garantierklæringer, der følger med sådanne produkter og serviceydelser. Intet heri må fortolkes som udgørende en yderligere garanti. HP er ikke erstatningspligtig i tilfælde af tekniske unøjagtigheder eller typografiske fejl eller manglende oplysninger i denne vejledning.

Første udgave: Juli 2007

Dokumentets bestillingsnummer:
448444-081

Produktbemærkning

Denne brugervejledning beskriver funktioner, der er fælles for de fleste modeller. Nogle funktioner er måske ikke tilgængelige på din computer.

Indholdsfortegnelse

Tilføjelse eller udskiftning af et hukommelsesmodul

Indeks 5

Tilføjelse eller udskiftning af et hukommelsesmodul

Computeren har ét hukommelsesmodulrum, som er placeret i bunden af computeren. Du kan opgradere computerens hukommelseskapacitet ved at udskifte det eksisterende hukommelsesmodul i slotten til hukommelsesmodul.

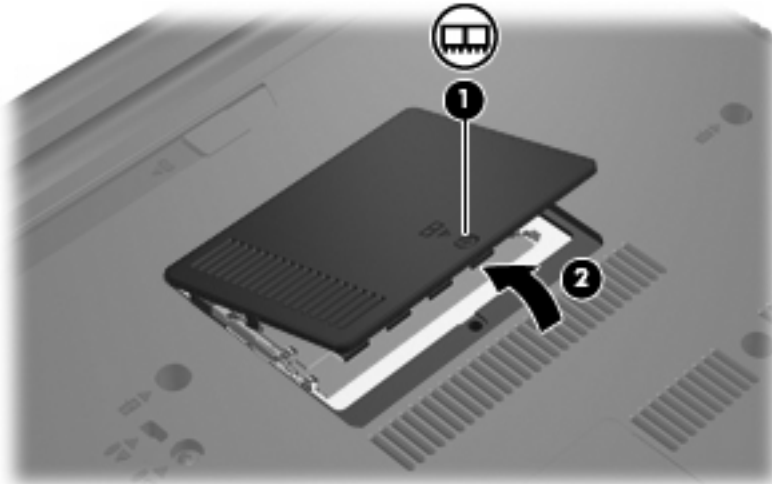
-
- △ **ADVARSEL!** For at mindske risikoen for elektrisk stød og beskadigelse af udstyret, skal du koble netledningen fra og fjerne alle batterier, før du installerer et hukommelsesmodul.
 - △ **FORSIGTIG:** Statisk elektricitet kan beskadige de elektroniske komponenter. Før du påbegynder en procedure, skal du sikre dig, at du har afladet dig selv for statisk elektricitet ved at berøre en metalgenstand med jordforbindelse.
-

Sådan tilføjer eller udskifter du et hukommelsesmodul:

1. Gem dataene.
2. Luk computeren ned, og luk skærmen.

Hvis du er i tvivl om, hvorvidt computeren er slukket eller i Dvaletilstand, kan du tænde for den ved at trykke på tænd/sluk-knappen. Luk derefter computeren ned via operativsystemet.
3. Afbryd alle eksterne enheder, som er tilsluttet computeren.
4. Træk strømstikket ud af stikkontakten.
5. Vend computeren med undersiden opad på en jævn overflade.
6. Tag batteriet ud af computeren.
7. Løsn skruen på dækslet til hukommelsesmodulrummet **(1)**.

8. Løft dækslet til hukommelsesmodulrummet (2) af computeren.



9. Hvis du udskifter et hukommelsesmodul, skal du fjerne det eksisterende hukommelsesmodul:

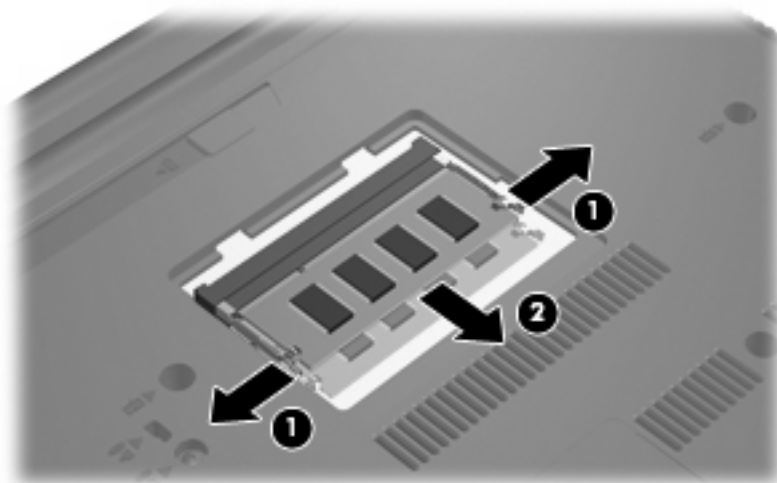
- a. Træk ud i klemmerne (1) på hver side af hukommelsesmodulet.

Hukommelsesmodulet vipper op.

△ **FORSIGTIG:** Med henblik på at undgå beskadigelse af hukommelsesmodulet skal du kun holde det på kanterne. Rør ikke ved komponenterne på hukommelsesmodulet.

- b. Tag fat om kanten på hukommelsesmodulet (2), og træk forsigtigt modulet ud af hukommelsesmodulslotten.

Med henblik på at beskytte et fjernet hukommelsesmodul bør det opbevares i en pose eller beholder, der er sikret mod statisk elektricitet.



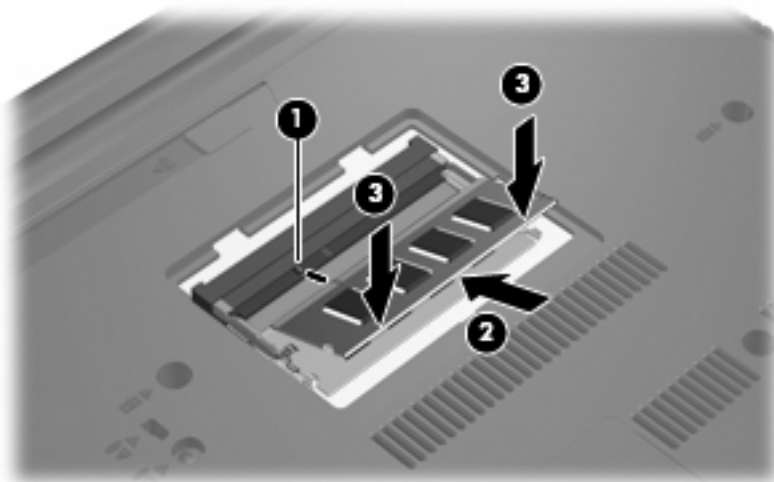
10. Indsæt et nyt hukommelsesmodul:

△ **FORSIGTIG:** For at undgå beskadigelse af hukommelsesmodulet, skal du sørge for kun at holde modulet på kanterne. Rør ikke ved komponenterne på hukommelsesmodulet.

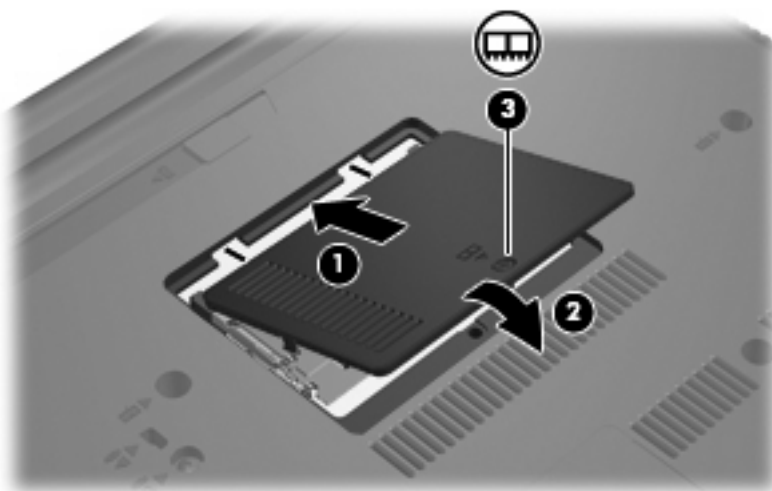
- a. Placer hukommelsesmodulet, så kanten med indhakk (1) passer med tappen i hukommelsesmodulslotten.
- b. Med hukommelsesmodulet i en vinkel på 45 grader i forhold til hukommelsesmodulrummets overflade skal du trykke modulet (2) ind i hukommelsesmodulslotten, indtil det er på plads.

△ **FORSIGTIG:** Undgå at bukke hukommelsesmodulet, da det vil kunne beskadige det.

- c. Tryk forsigtigt hukommelsesmodulet (3) ned, og pres på både venstre og højre side af hukommelsesmodulet, indtil klemmerne klikker på plads.



11. Ret tapperne (1) på dækslet til hukommelsesmodulrummet ind i forhold til indhakkene på computeren.
12. Luk dækslet (2).
13. Stram skruen på dækslet til hukommelsesmodulrummet (3).



14. Sæt batteriet i igen.

15. Slut til ekstern strøm, og tilslut eksterne enheder.
16. Tænd computeren.

Indeks

H

Hukommelse

udskifte

hukommelsesmoduler 1

Hukommelsesmodul

fjerne 2

isætte 2

udskifte 1

Hukommelsesmodulrum, dæksel

fjerne 2

udskifte 3

