

Minnemoduler

Brukerhåndbok

© Copyright 2007 Hewlett-Packard
Development Company, L.P.

Informasjonen i dette dokumentet kan endres uten varsel. De eneste garantiene for HP-produktene og -tjenestene er uttrykkelig angitt i garantierklæringene som følger med disse produktene og tjenestene. Ingenting i dette dokumentet kan tolkes som en tilleggsgaranti. HP er ikke erstatningsansvarlig for tekniske eller andre typer feil eller utelatelser i dette dokumentet.

Første utgave: Juli 2007

Delenummer for dokument: 448444-091

Produktmerknad

Denne brukerhåndboken beskriver funksjoner som finnes på de fleste modeller. Det kan være at noen funksjoner ikke er tilgjengelige på din datamaskin.

Innhold

Sette inn eller bytte ut minnemoduler

Stikkordregister 4

Sette inn eller bytte ut minnemoduler

Maskinen har én minnemodulbrønn, og den er plassert på undersiden av maskinen. Minnekapasiteten til datamaskinen kan oppgraderes ved å bytte ut den eksisterende minnemodulen i minnemodulsporet.

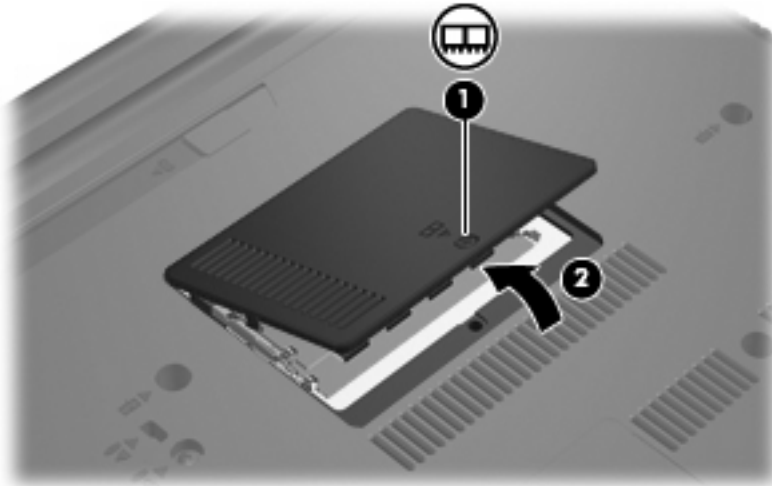
-
- △ **ADVARSEL:** Koble fra strømledningen og ta ut alle batterier før du installerer en minnemodul, for å unngå elektrisk støt og skade på utstyret.
 - △ **FORSIKTIG:** Utlading av statisk elektrisitet kan skade elektroniske komponenter. Før du tar ut eller installerer komponenter, må du lade ut all statisk elektrisitet i kroppen ved å ta på en jordet metallgjenstand.
-

Slik setter du inn eller bytter ut en minnemodul:

1. Lagre arbeidet ditt.
2. Slå av maskinen og lukk skjermen.

Hvis du ikke er sikker på om datamaskinen er av eller i dvalemodus, trykker du på av/på-knappen for å slå på maskinen. Deretter slår du av maskinen via operativsystemet.
3. Koble fra alle eksterne enheter som er koblet til maskinen.
4. Koble strømledningen fra stikkontakten.
5. Legg maskinen opp-ned på en plan overflate.
6. Ta batteriet ut av datamaskinen.
7. Løsne skruen på dekslet over minnemodulbrønnen (1).

8. Ta dekslet over minnemodulbrønnen (2) av datamaskinen.



9. Hvis du bytter ut en minnemodul, tar du ut den eksisterende minnemodulen:

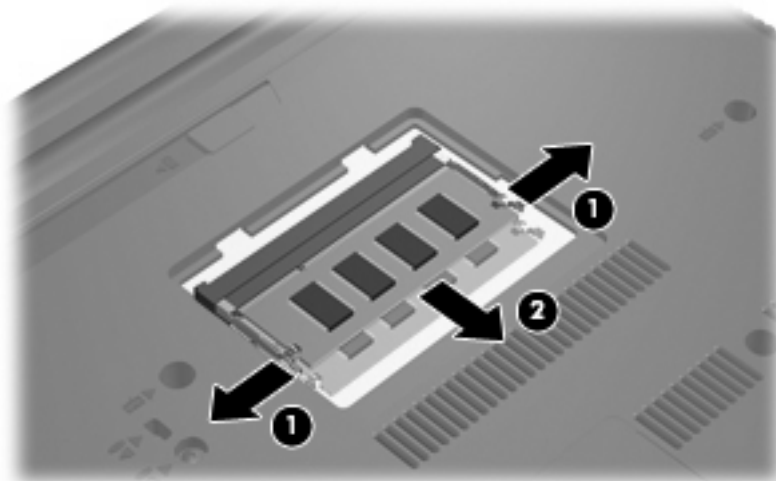
- a. Løsne festeklipsene (1) på hver side av minnemodulen.

Minnemodulen vippes oppover.

△ **FORSIKTIG:** For å unngå skade på minnemodulen må du bare holde den i kantene. Ikke ta på komponentene til minnemodulen.

- b. Ta tak i kantene på minnemodulen (2), og trekk den forsiktig ut av minnemodulsporet.

Plasser minnemodulen i en anti-elektrostatisk pose for å beskytte den etter at du har tatt den ut.



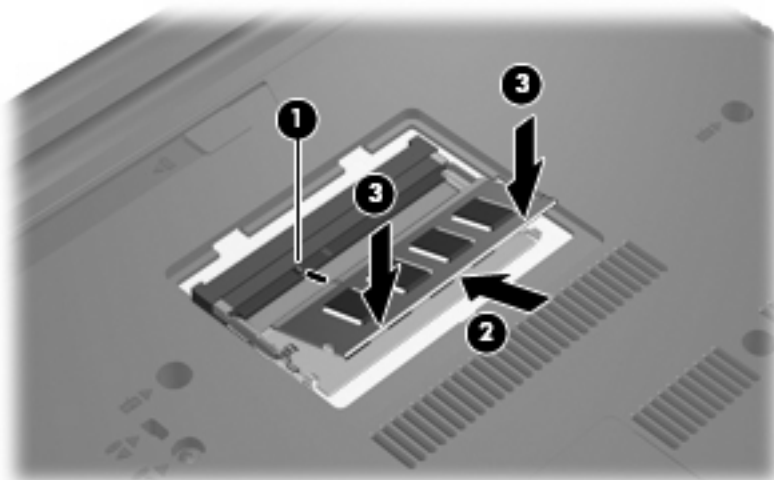
10. Slik setter du inn en ny minnemodul:

△ **FORSIKTIG:** For å unngå skade på minnemodulen må du bare holde den i kantene. Ikke ta på komponentene til minnemodulen.

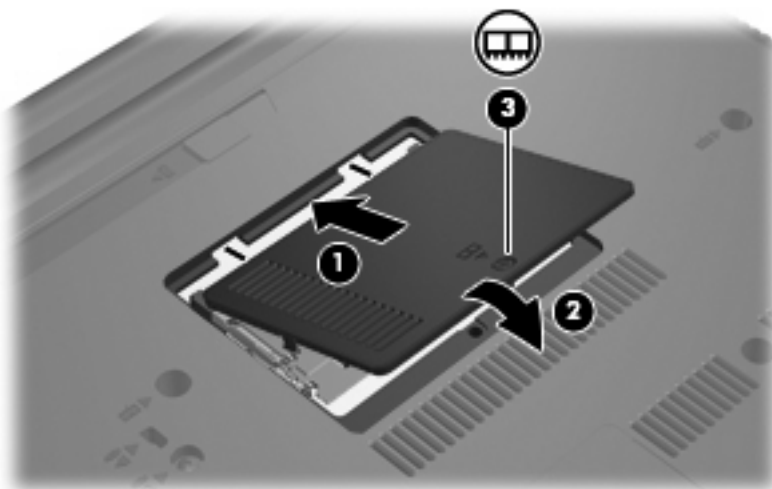
- a. Plasser kanten på minnemodulen med hakk i (1) i forhold til tappene i minnemodulsporet.
- b. Hold minnemodulen i 45-graders vinkel og skyv den på plass i minnemodulsporet (2).

△ **FORSIKTIG:** For å unngå skade på minnemodulen må du ikke bøye modulen.

- c. Trykk minnemodulen (3) forsiktig ned ved å trykke på både venstre og høyre side av minnemodulen, helt til festeklipsene klikker på plass.



11. Juster tappene (1) på dekslet til minnemodulbrønnen etter sporene på maskinen.
12. Lukk dekslet (2).
13. Stram skruen på dekslet over minnemodulbrønnen (3).



14. Sett på plass batteriet.
15. Koble til eksterne enheter og koble maskinen til strømmettet.
16. Slå på maskinen.

Stikkordregister

D

deksel for minnemodulbrønn

fjerne 2

sette på plass 3

M

minne

bytte ut minnemoduler 1

minnemodul

fjerne 2

sette inn 2

sette på plass 1

