

# Μονάδες μνήμης

## Οδηγός χρήσης

© Copyright 2007 Hewlett-Packard  
Development Company, L.P.

Οι πληροφορίες στο παρόν έγγραφο μπορεί να αλλάξουν χωρίς προειδοποίηση. Οι μοναδικές εγγυήσεις για προϊόντα και υπηρεσίες της HP είναι αυτές που ορίζονται στις ρητές δηλώσεις εγγύησης που συνοδεύουν αυτά τα προϊόντα και αυτές τις υπηρεσίες. Τίποτα από όσα αναφέρονται στο παρόν δεν πρέπει να εκληφθεί ως πρόσθετη εγγύηση. Η HP δεν θα φέρει ευθύνη για τεχνικά ή λεκτικά σφάλματα ή παραλείψεις που περιλαμβάνονται στο παρόν.

Πρώτη έκδοση: Ιούλιος 2007

Κωδικός εγγράφου: 448444-151

## Σημείωση για το προϊόν

Αυτός ο οδηγός χρήσης περιγράφει λειτουργίες που είναι κοινές στα περισσότερα μοντέλα. Ορισμένες λειτουργίες μπορεί να μην είναι διαθέσιμες στο δικό σας υπολογιστή.



---

# Πίνακας περιεχομένων

Προσθήκη ή αντικατάσταση μονάδας μνήμης

Ευρετήριο ..... 5



---

# Προσθήκη ή αντικατάσταση μονάδας μνήμης

Ο υπολογιστής διαθέτει μια υποδοχή για μονάδα μνήμης, η οποία βρίσκεται στην κάτω πλευρά του. Η χωρητικότητα μνήμης του υπολογιστή μπορεί να αυξηθεί αντικαθιστώντας τη μονάδα μνήμης που υπάρχει στην υποδοχή μονάδας μνήμης.

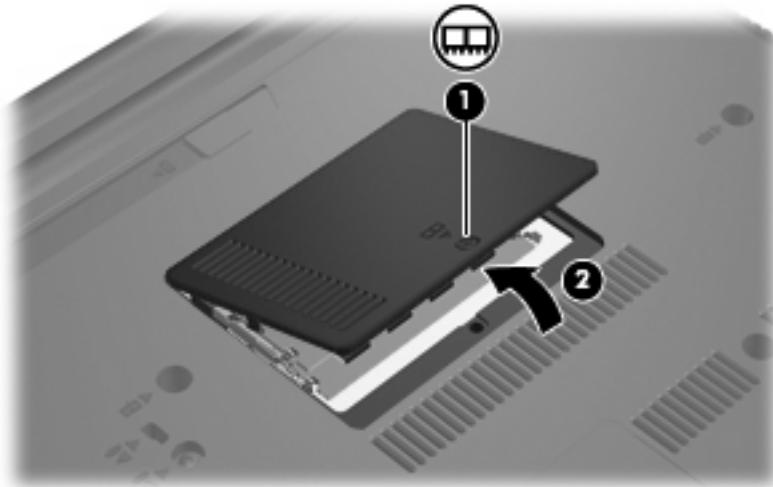
- ⚠ **ΠΡΟΕΙΔ/ΣΗ!** Για να μειώσετε τον κίνδυνο ηλεκτροπληξίας και βλάβης στον εξοπλισμό, αποσυνδέστε το καλώδιο τροφοδοσίας και αφαιρέστε όλες τις μπαταρίες πριν από την εγκατάσταση μιας μονάδας μνήμης.
- ⚠ **ΠΡΟΣΟΧΗ** Η ηλεκτροστατική εκκένωση μπορεί να προκαλέσει βλάβη στα ηλεκτρονικά τμήματα. Προτού ξεκινήσετε οποιαδήποτε διαδικασία, φροντίστε να αποβάλλετε το στατικό ηλεκτρισμό από το σώμα σας αγγίζοντας ένα γειωμένο μεταλλικό αντικείμενο.

Για να προσθέσετε ή να αντικαταστήσετε μια υπάρχουσα μονάδα μνήμης:

1. Αποθηκεύστε τις εργασίες σας.
2. Τερματίστε τη λειτουργία του υπολογιστή και κλείστε την οθόνη.  

Εάν δεν είστε βέβαιοι εάν ο υπολογιστής είναι απενεργοποιημένος ή βρίσκεται σε αδρανοποίηση, ενεργοποιήστε τον πατώντας το κουμπί λειτουργίας. Στη συνέχεια, τερματίστε τη λειτουργία του υπολογιστή μέσω του λειτουργικού συστήματος.
3. Αποσυνδέστε όλες τις εξωτερικές συσκευές που είναι συνδεδεμένες στον υπολογιστή.
4. Αποσυνδέστε το καλώδιο τροφοδοσίας από την πρίζα εναλλασσόμενου ρεύματος.
5. Αναποδογυρίστε τον υπολογιστή σε μια επίπεδη επιφάνεια.
6. Αφαιρέστε τη μπαταρία από τον υπολογιστή.
7. Χαλαρώστε τη βίδα του καλύμματος της υποδοχής μονάδας μνήμης (1).

8. Ανασηκώστε το κάλυμμα της υποδοχής της μονάδας μνήμης (2) και αφαιρέστε το από τον υπολογιστή.



9. Εάν αντικαθιστάτε μια μονάδα μνήμης, αφαιρέστε την υπάρχουσα μονάδα μνήμης:

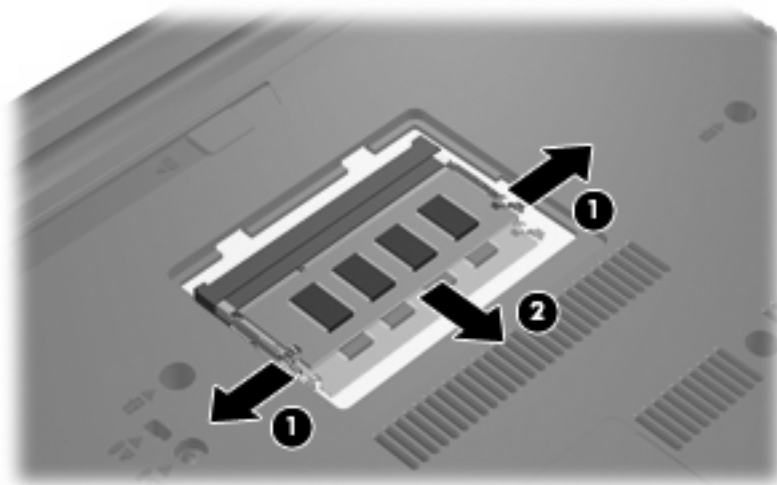
- α. Τραβήξτε τα κλιπ συγκράτησης (1) από τις δυο πλευρές της μονάδας μνήμης.

Η μονάδα μνήμης ανασηκώνεται.

△ **ΠΡΟΣΟΧΗ** Για να αποφύγετε βλάβη στη μονάδα μνήμης, κρατήστε την μόνο από τις άκρες της. Μην αγγίζετε τα εξαρτήματα της μονάδας μνήμης.

- β. Κρατήστε την άκρη της μονάδας μνήμης (2) και τραβήξτε την με προσοχή από την υποδοχή της.

Για να προστατέψετε τη μονάδα μετά την αφαίρεση, τοποθετήστε την σε μια ειδική θήκη προστασίας από το στατικό ηλεκτρισμό.



10. Τοποθετήστε μια νέα μονάδα μνήμης:

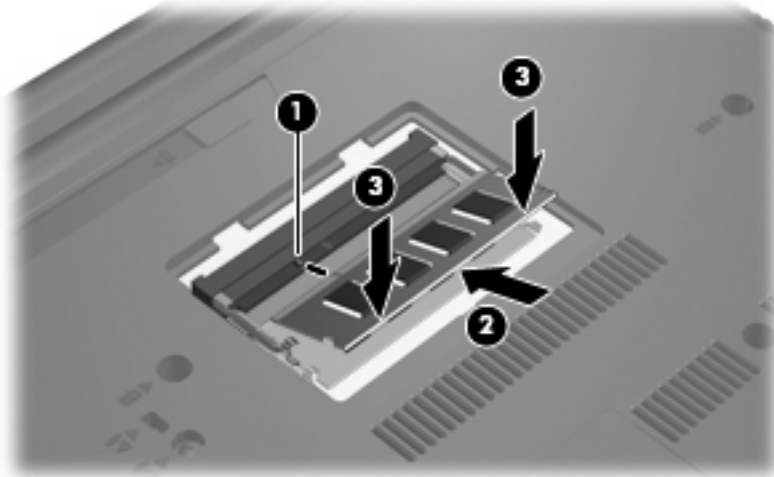


△ **ΠΡΟΣΟΧΗ** Για να αποφύγετε την πρόκληση βλάβης στη μονάδα μνήμης, κρατήστε την μόνο από τις άκρες της. Μην αγγίζετε τα εξαρτήματα της μονάδας μνήμης.

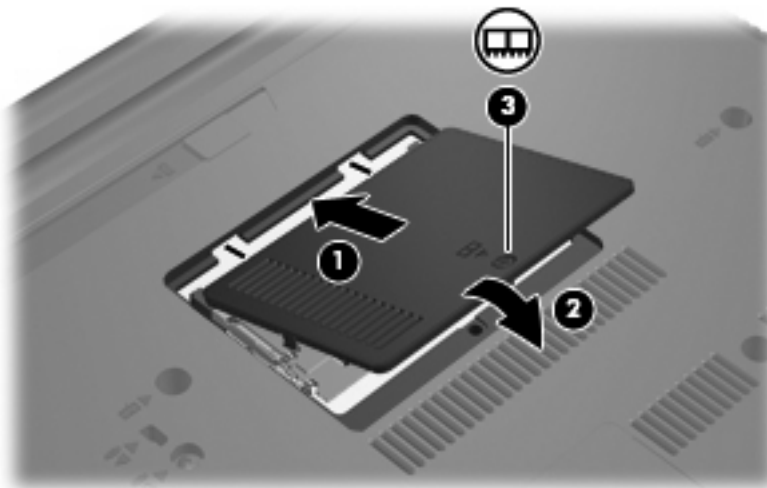
- α. Ευθυγραμμίστε την άκρη της μονάδας με την εγκοπή (1) με τη γλωττίδα της υποδοχής μνήμης.
- β. Με τη μονάδα σε γωνία 45 μοιρών από την επιφάνεια της μονάδας μνήμης, πιέστε τη μονάδα (2) μέσα στην υποδοχή της μονάδας μνήμης μέχρι να εφαρμόσει καλά.

△ **ΠΡΟΣΟΧΗ** Για να αποφύγετε την πρόκληση ζημιάς στη μονάδα μνήμης, μην την λυγίζετε.

- γ. Σπρώξτε τη μονάδα μνήμης (3) με προσοχή προς τα κάτω, ασκώντας πίεση στην αριστερή και στη δεξιά άκρη της, μέχρι τα κλιπ συγκράτησης να ασφαλισουν στη θέση τους.



- 11. Ευθυγραμμίστε τις γλωττίδες (1) του καλύμματος υποδοχής της μονάδας μνήμης με τις οπές στον υπολογιστή.
- 12. Κλείστε το κάλυμμα (2).
- 13. Σφίξτε τη βίδα του καλύμματος της υποδοχής μονάδας μνήμης (3).



- 14. Τοποθετήστε ξανά τη μπαταρία.

15. Επανασυνδέστε την εξωτερική τροφοδοσία και τις εξωτερικές συσκευές.
16. Ενεργοποιήστε τον υπολογιστή.

---

# Ευρετήριο

## Κ

κάλυμμα υποδοχής μονάδας  
μνήμης  
αντικατάσταση 3  
αφαίρεση 2

## Μ

μνήμη  
αντικατάσταση μονάδων  
μνήμης 1  
μονάδα μνήμης  
αντικατάσταση 1  
αφαίρεση 2  
τοποθέτηση 2

