

# Pamät'ové moduly

## Používatel'ská příručka

© Copyright 2007 Hewlett-Packard  
Development Company, L.P.

Informácie obsiahnuté v tomto dokumente sa môžu zmeniť bez predchádzajúceho upozornenia. Jediné záruky vzťahujúce sa na produkty a služby spoločnosti HP sú uvedené v prehláseniach o výslovnej záruke, ktoré sa dodávajú spolu s produktmi a službami. Žiadne informácie uvedené v tejto príručke nemožno považovať za dodatočnú záruku. Spoločnosť HP nie je zodpovedná za technické alebo redakčné chyby či vynechaný text v tejto príručke.

Prvé vydanie: júl 2007

Katalógové číslo dokumentu: 448444-231

## Upozornenie na produkt

Táto používateľská príručka popisuje funkcie, ktoré sú k dispozícii pri väčšine modelov. Niektoré funkcie na vašom počítači nemusia byť k dispozícii.



---

# Obsah

Pridanie alebo výmena pamäťového modulu

Register ..... 5



---

# Pridanie alebo výmena pamäťového modulu

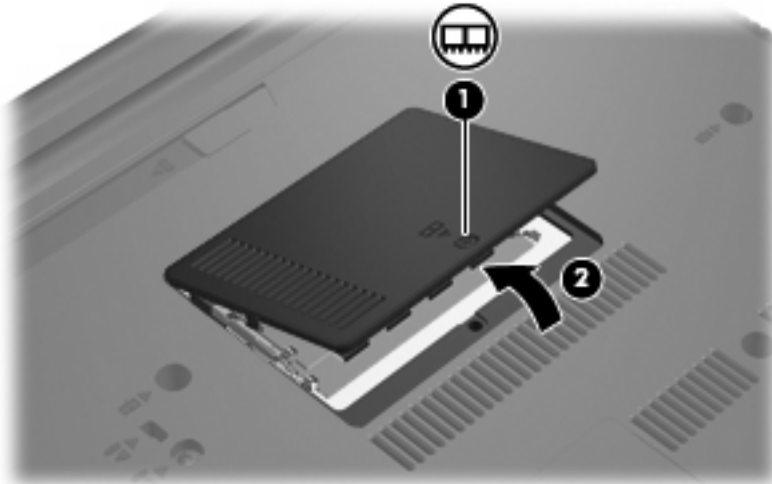
Súčasťou počítača je jeden priestor pre pamäťový modul, ktorý sa nachádza na spodnej strane počítača. Pamäťová kapacita počítača sa dá rozšíriť výmenou existujúceho pamäťového modulu v zásuvke pre pamäťový modul.

- △ **VAROVANIE!** Pred inštaláciou pamäťového modulu vytiahnite napájací kábel a vyberte batérie, aby ste znížili riziko úrazu elektrickým prúdom a poškodenia zariadenia.
- △ **UPOZORNENIE:** Elektrostatický výboj (ESD) môže poškodiť elektronické súčasti. Pred vykonaním akéhokoľvek úkonu vybite statickú elektrinu dotykom s uzemneným kovovým predmetom.

Postup pridania alebo výmeny pamäťového modulu:

1. Uložte si pracovné súbory.
2. Vypnite počítač a zatvorte displej.  
Ak neviete určiť, či je počítač vypnutý alebo v režime dlhodobého spánku, zapnite ho stlačením tlačidla napájania. Potom ho cez operačný systém vypnite.
3. Odpojte všetky externé zariadenia pripojené k počítaču.
4. Z elektrickej siete vytiahnite napájací kábel.
5. Počítač položte na rovný povrch a otočte ho hore nohami.
6. Z počítača vyberte batériu.
7. Uvoľnite skrutku krytu priestoru pre pamäťový modul **(1)**.

8. Kryt priestoru na pamäťový modul nadvihnite smerom od počítača (2).

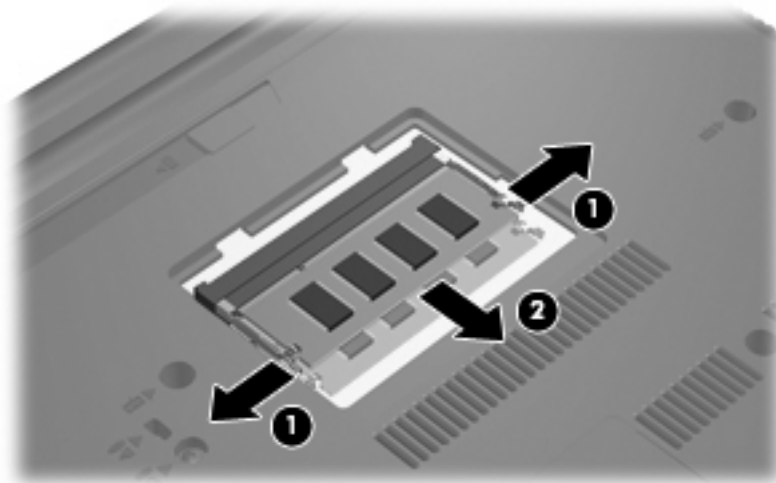


9. Ak meníte pamäťový modul, vyberte existujúci pamäťový modul:

- a. Odtiahnite zadržiavacie svorky (1) nachádzajúce sa po stranách pamäťového modulu. Pamäťový modul sa nakloní.

△ **UPOZORNENIE:** Pamäťový modul držte iba za okraje, aby nedošlo k jeho poškodeniu. Nedotýkajte sa častí na pamäťovom module.

- b. Uchopte okraj pamäťového modulu (2) a jemne ho vysuňte zo zásuvky pre pamäťový modul. Ak po vybratí chcete zabezpečiť ochranu pamäťového modulu, vložte ho do elektrostaticky ochranného obalu.



10. Vložte nový pamäťový modul:

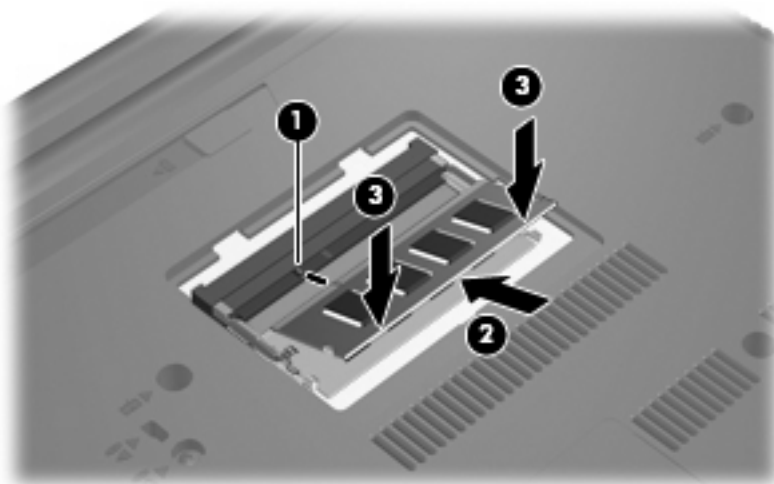


△ **UPOZORNENIE:** Pamäťový modul držte iba za okraje, aby nedošlo k jeho poškodeniu. Nedotýkajte sa súčastí na pamäťovom module.

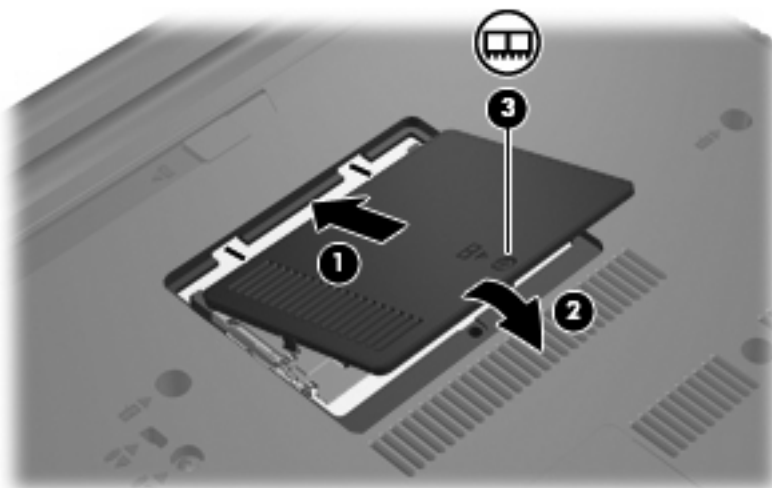
- a. Okraj so zárezom (1) pamäťového modulu zarovnajte s ploškou v zásuvke pre pamäťový modul.
- b. Pamäťový modul nakloňte, aby s povrchom priestoru na pamäťový modul zvieral 45-stupňový uhol, a modul (2) zasúvajte do zásuvky pre pamäťový modul, kým nezapadne na svoje miesto.

△ **UPOZORNENIE:** Pamäťový modul neohýbajte, aby nedošlo k jeho poškodeniu.

- c. Jemne zatlačte na ľavý a pravý okraj pamäťového modulu (3), kým zadržiavacie svorky nezapadnú na svoje miesto.



11. Plošky (1) na kryte priestoru na pamäťový modul zarovnajte podľa zárezov na počítači.
12. Zatvorte kryt (2).
13. Zaskrutkujte skrutku krytu priestoru pre pamäťový modul (3).



14. Vložte batériu.

15. Znovu pripojte externý zdroj napájania a externé zariadenia.
16. Zapnite počítač.

---

# Register

## K

kryt priestoru na pamäťový modul

vybratie 2

výmena 3

## P

pamäť

výmena pamäťových

modulov 1

pamäťový modul

vloženie 2

vybratie 2

výmena 1

