

# Moduły pamięci

## Instrukcja obsługi

© Copyright 2007 Hewlett-Packard  
Development Company, L.P.

Informacje zawarte w niniejszym dokumencie mogą zostać zmienione bez powiadomienia. Jedyne warunki gwarancji na produkty i usługi firmy HP są ujęte w odpowiednich informacjach o gwarancji towarzyszących tym produktom i usługom. Żadne z podanych tu informacji nie powinny być uznawane za jakiegokolwiek gwarancje dodatkowe. Firma HP nie ponosi odpowiedzialności za błędy techniczne lub wydawnicze ani pominięcia, jakie mogą wystąpić w tekście.

Wydanie pierwsze: lipiec 2007

Numer katalogowy dokumentu: 448444-241

## Uwagi dotyczące produktu

W niniejszej instrukcji obsługi opisano funkcje występujące w większości modeli. Niektóre funkcje mogą nie być dostępne dla danego komputera.



---

# Spis treści

Dodawanie i wymiana modułu pamięci

Indeks ..... 5



---

# Dodawanie i wymiana modułu pamięci

Komputer ma jedną komorę modułu pamięci. Znajduje się ona w dolnej części komputera. Pojemność pamięci komputera można zwiększyć, wymieniając używany moduł pamięci, który znajduje się w gnieździe modułu pamięci.

- 
- △ **OSTRZEŻENIE!** Aby zmniejszyć ryzyko porażenia prądem i uszkodzenia urządzenia, przed zainstalowaniem modułu pamięci należy odłączyć kabel zasilający i wyjąć wszystkie baterie.
  - △ **OSTROŻNIE:** Wyładowania elektrostatyczne mogą doprowadzić do uszkodzenia podzespołów elektronicznych. Przed rozpoczęciem jakiegokolwiek procedury należy się upewnić, że rozładowano elektryczność statyczną, dotykając uziemionego, metalowego przedmiotu.
- 

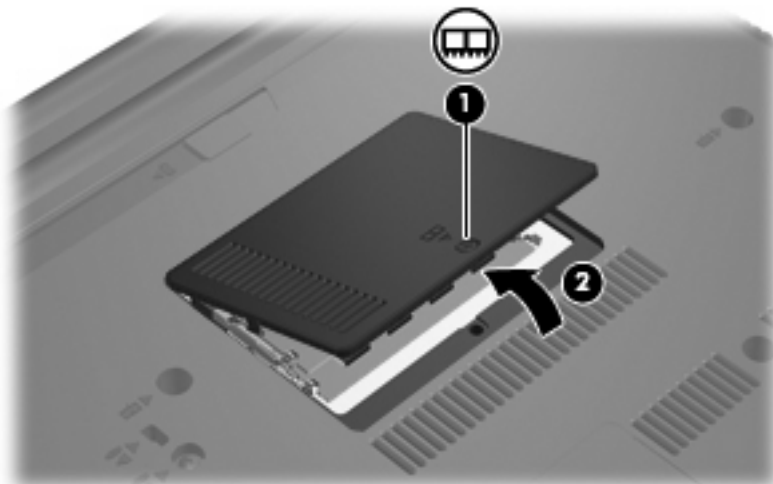
Aby dodać lub wymienić moduł pamięci:

1. Zapisz swoją pracę.
2. Wyłącz komputer i zamknij pokrywę z wyświetlaczem.

W przypadku wątpliwości, czy komputer jest wyłączony, czy też znajduje się w stanie hibernacji, należy go włączyć, naciskając przycisk zasilania. Następnie należy wyłączyć komputer za pomocą odpowiedniej funkcji systemu operacyjnego.

3. Odłącz wszystkie urządzenia zewnętrzne podłączone do komputera.
4. Odłącz kabel zasilający z gniazda sieci elektrycznej.
5. Połóż komputer spodem do góry na płaskiej powierzchni.
6. Wyjmij baterię.
7. Obluzuj śrubę pokrywy komory modułu pamięci **(1)**.

8. Podnieś pokrywę komory modułu pamięci i zdejmij ją z komputera (2).



9. Aby wymienić moduł pamięci, wyjmij moduł, który znajduje się w komputerze:

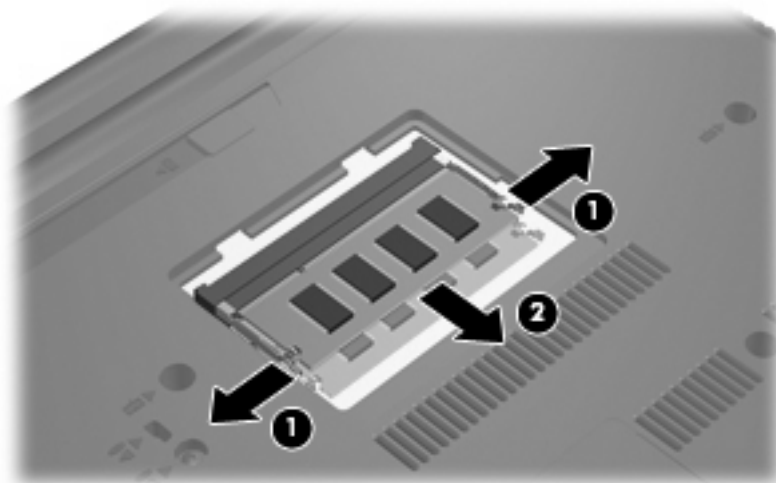
- a. Odciągnij zaciski mocujące (1) znajdujące się po obu stronach modułu pamięci.

Moduł pamięci zostanie otwarty.

△ **OSTROŻNIE:** Aby nie uszkodzić modułu pamięci, należy trzymać go za krawędzie. Nie należy dotykać elementów modułu pamięci.

- b. Chwyć brzeg modułu pamięci (2) i delikatnie wyjmij moduł z gniazda.

Aby chronić moduł pamięci po wyjęciu z gniazda, należy go umieścić w pojemniku wolnym od wyładowań elektrostatycznych.



10. Włóż nowy moduł pamięci:

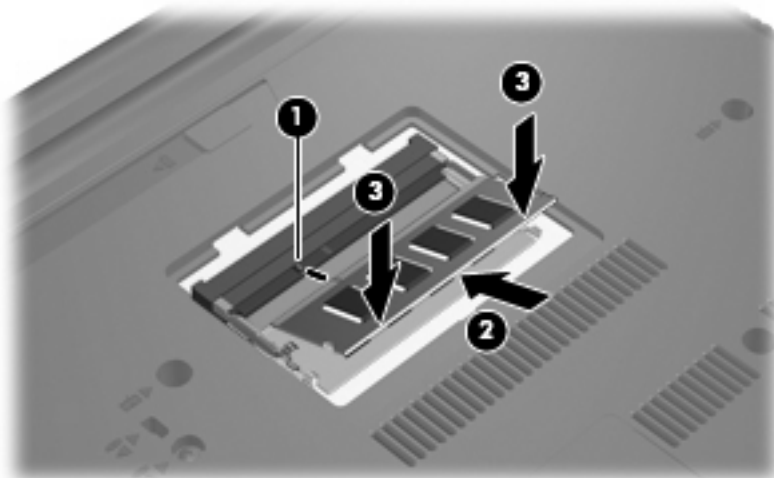


△ **OSTROŻNIE:** Aby nie uszkodzić modułu pamięci, należy trzymać go za krawędzie. Nie należy dotykać elementów modułu pamięci.

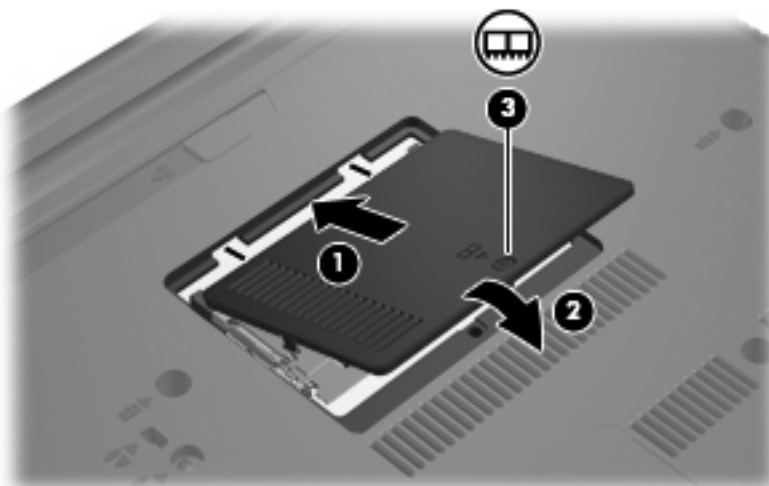
- a. Wyrównaj karbowaną krawędź modułu pamięci (1) z wypustką w gnieździe.
- b. Trzymając moduł przechylony pod kątem 45 stopni do powierzchni komory pamięci, wsuń go do gniazda, aż zostanie prawidłowo osadzony (2).

△ **OSTROŻNIE:** Zginanie modułu pamięci może spowodować jego uszkodzenie.

- c. Delikatnie dociśnij moduł pamięci (3), dociskając jednocześnie jego lewy i prawy brzeg, aż zaciski wskoczą na swoje miejsce.



11. Dopasuj wypustki na pokrywie komory modułu pamięci (1) do otworów w komputerze.
12. Zamknij pokrywę (2).
13. Dokręć śrubę pokrywy komory modułu pamięci (3).



14. Wymień baterię.

15. Podłącz zasilanie zewnętrzne oraz urządzenia zewnętrzne.
16. Włącz komputer.

---

# Indeks

## M

moduł pamięci  
  wkładanie 2  
  wyjmowanie 2  
  wymiana 1

## P

pamięć  
  wymiana modułów pamięci 1  
pokrywa komory modułu pamięci  
  wyjmowanie 2  
  wymiana 3

