

Muistimoduulit

Käyttöopas

© Copyright 2007 Hewlett-Packard
Development Company, L.P.

Tässä olevat tiedot voivat muuttua ilman
ennakkoilmoitusta. Ainoat HP:n tuotteita ja
palveluja koskevat takuut mainitaan erikseen
kyseisten tuotteiden ja palveluiden mukana
toimitettavissa takuehdoissa. Tässä
aineistossa olevat tiedot eivät oikeuta
lisätakuihin. HP ei vastaa tässä esiintyvistä
mahdollisista teknisistä tai toimituksellisista
virheistä tai puutteista.

Ensimmäinen painos: Heinäkuu 2007

Oppaan osanumero: 448444-351

Tuotetta koskeva ilmoitus

Tässä oppaassa on tietoja ominaisuuksista, jotka ovat yhteisiä useimmille malleille. Omassa tietokoneessasi ei välttämättä ole kaikkia näitä ominaisuuksia.

Sisällysluettelo

Muistimoduulin lisääminen tai vaihtaminen

Hakemisto 5

Muistimoduulin lisääminen tai vaihtaminen

Tietokoneessa on yksi muistimoduulipaikka, joka sijaitsee tietokoneen pohjassa. Tietokoneen muistikapasiteettia voi päivittää vaihtamalla muistipaikan muistimoduulin.

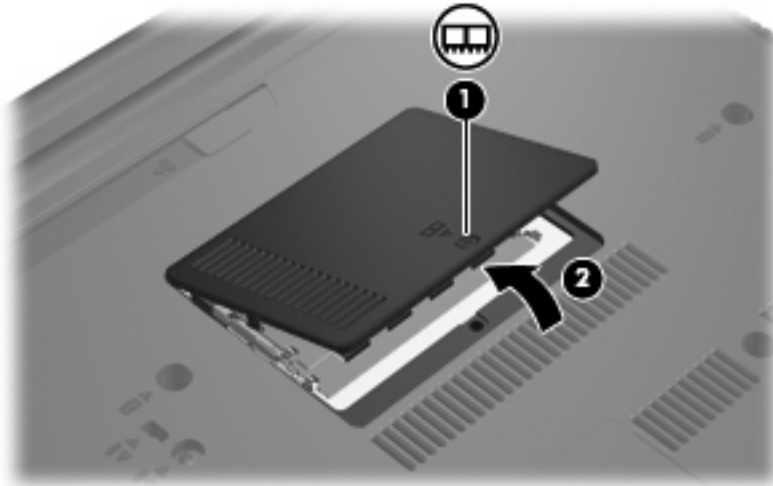
-
- △ **VAARA** Sähköiskujen ja laitteiston vaurioitumisen välttämiseksi irrota virtajohto ja kaikki akut ennen muistimoduulin asentamista.
 - △ **VAROITUS:** Staattinen sähkö voi vahingoittaa elektronisia komponentteja. Ennen kuin käsittelet tietokoneen osia, kosketa maadoitettua metalliesinettä, jotta varmistut siitä, ettei sinussa ole staattista sähköä.
-

Voit lisätä tai vaihtaa muistimoduuleja seuraavasti:

1. Tallenna työtiedostot.
2. Katkaise tietokoneen virta ja sulje näyttö.

Jos et ole varma, onko tietokoneen virta katkaistu tai onko se syvässä lepotilassa, käynnistä tietokone painamalla virtapainiketta. Katkaise sitten tietokoneen virta käyttöjärjestelmän virrankatkaisutoiminnolla.
3. Irrota kaikki tietokoneeseen liitetyt ulkoiset laitteet.
4. Irrota virtajohto pistorasiasta.
5. Käännä tietokone ylösalaisin tasaisella alustalla.
6. Irrota akku tietokoneesta.
7. Löysää muistimoduulipaikan kannen ruuvia **(1)**.

8. Nosta muistimoduulipaikan kantta (2) pois päin tietokoneesta.



9. Jos vaihdat muistimoduulin, poista aiemmin asennettu muistimoduuli:

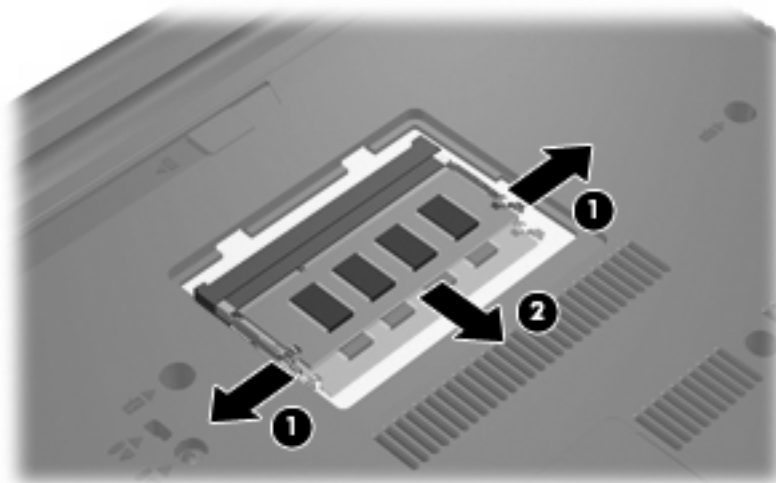
- a. Vedä ulospäin muistimoduulin sivuilla olevat pidikkeet (1).

Muistimoduuli kallistuu ylöspäin.

△ **VAROITUS:** Voit estää muistimoduulia vahingoittumasta käsittelemällä sitä ainoastaan reunoista. Älä kosketa muistimoduulin komponentteja.

- b. Tartu muistimoduuliin (2) sen reunasta ja vedä moduuli varovasti ulos muistimoduulipaikasta.

Aseta muistimoduuli staattiselta sähköltä suojattuun pakkaukseen.



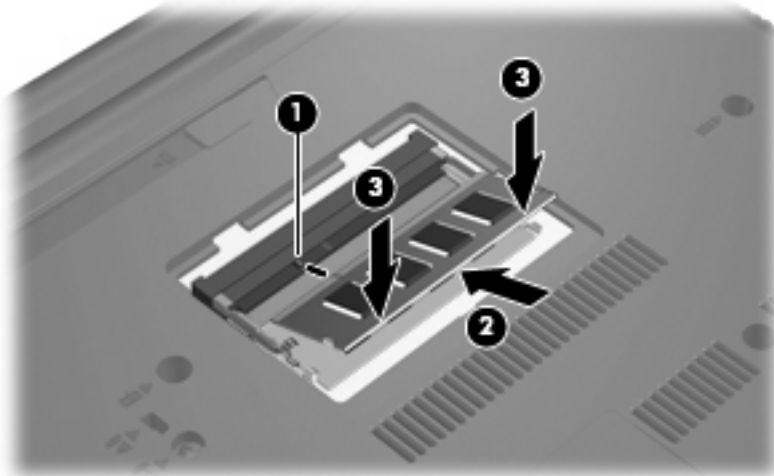
10. Aseta uusi muistimoduuli paikalleen seuraavasti:

△ **VAROITUS:** Voit estää muistimoduulia vahingoittumasta käsittelemällä sitä ainoastaan reunoista. Älä kosketa muistimoduulin komponentteja.

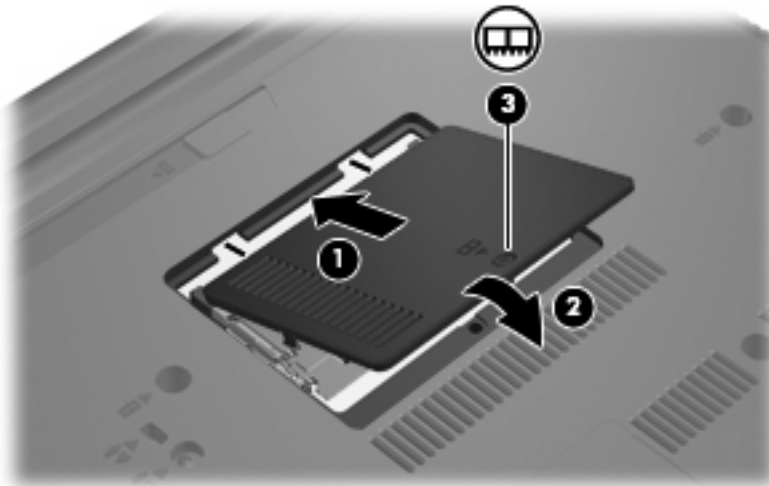
- a. Aseta muistimoduulin kololla merkitty reuna (1) muistimoduulipaikan kielekkeellä merkittyä kohtaa vasten.
- b. Muistimoduulin ollessa 45 asteen kulmassa muistimoduulipaikkaan nähden paina moduulia (2) muistimoduulipaikkaan, kunnes se asettuu paikalleen.

△ **VAROITUS:** Älä taivuta muistimoduulia, jotta se ei vahingoitu.

- c. Paina muistimoduuli (3) varovasti paikalleen käsittelemällä sitä vasemmalta ja oikealta puolelta, kunnes pidikkeet napsahtavat paikalleen.



11. Aseta muistimoduulipaikan kannen kielekkeet (1) tietokoneessa olevia koloja vasten.
12. Sulje kansi (2).
13. Kiristä muistimoduulipaikan kannen ruuvi (3).



14. Vaihda akku.

15. Liitä ulkoinen virtalähde ja ulkoiset laitteet takaisin.
16. Käynnistä tietokone.

Hakemisto

M

muisti

- muistimoduulien
vaihtaminen 1

muistimoduuli

- asettaminen paikalleen 2
- poistaminen 2
- vaihtaminen 1

muistimoduulipaikan kansi

- poistaminen 2
- vaihtaminen 3

