

# 記憶體模組 使用指南

© Copyright 2007 Hewlett-Packard  
Development Company, L.P.

本文件包含的資訊可能有所變更，恕不另行通知。HP 產品與服務的保固僅列於隨產品及服務所附的明確保固聲明中。本文件的任何部分都不可構成任何額外的保固。HP 不負責本文件在技術上或編輯上的錯誤或疏失。

第 1 版：2007 年 7 月

文件編號：448444-AB1

## 產品聲明

本使用指南會說明大部份機型一般所使用的功能。有些功能可能無法在您的電腦上使用。



---

# 目錄

新增或更換記憶體模組

索引 ..... 4



# 新增或更換記憶體模組

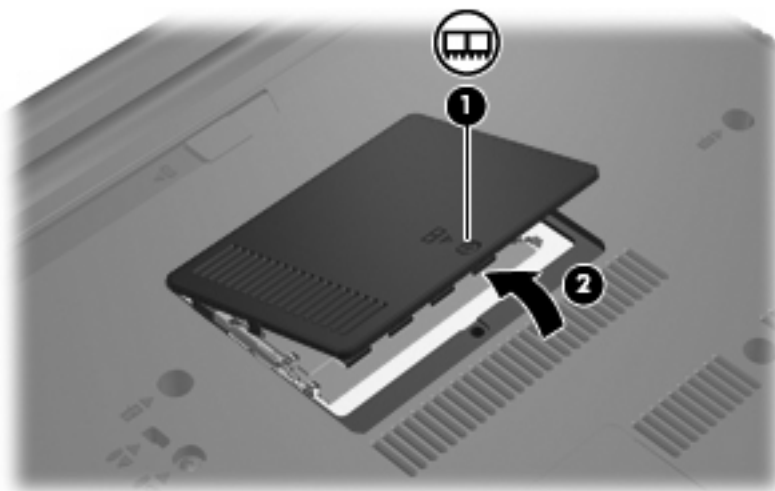
本電腦底部具有一個記憶體模組置放處。更換記憶體模組插槽中的現有記憶體模組，可以提高電腦的記憶體容量。

- △ **警告!** 若要避免觸電或損壞設備的風險，請先拔下電源線並取出所有電池，然後再安裝記憶體模組。
- △ **注意：** 釋放靜電 (ESD) 會使電子組件受損。在開始執行任何程序之前，您必須先觸碰接地的金屬物件，以釋放身上的靜電。

若要新增或更換記憶體模組：

1. 儲存您的工作內容。
2. 關閉電腦並闔上顯示器。

如果您不確定電腦是否已關機或在休眠模式，請先按下電源按鈕以啟動電腦，然後再透過作業系統來關閉電腦。
3. 中斷所有外接式裝置與電腦的連接。
4. 將電源線從 AC 電源插座拔下。
5. 請將電腦翻轉，以底部朝上放置於平面。
6. 將電池從電腦中取出。
7. 鬆開記憶體模組置放處外蓋螺絲 **(1)**。
8. 打開記憶體模組置放處外蓋 **(2)**，並將它從電腦取下。



9. 如果您要更換記憶體模組，請取出現有的記憶體模組：

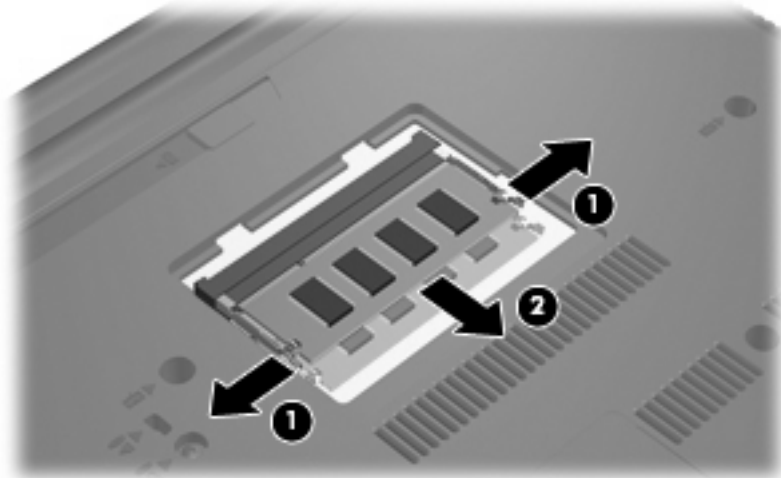
- a. 拉開記憶體模組兩邊的固定夾 (1)。

記憶體模組會向上推出。

△ **注意：** 為避免記憶體模組受損，拿記憶體模組時，只能碰觸邊緣。請勿觸碰記憶體模組的組件。

- b. 抓住記憶體模組的邊緣 (2)，然後輕輕地將模組從記憶體模組插槽中取出。

將取出的記憶體模組放在沒有靜電的容器中，以保護記憶體模組。



10. 插入新記憶體模組：

△ **注意：** 為避免記憶體模組受損，拿記憶體模組時，只能碰觸邊緣。請勿觸碰記憶體模組的組件。

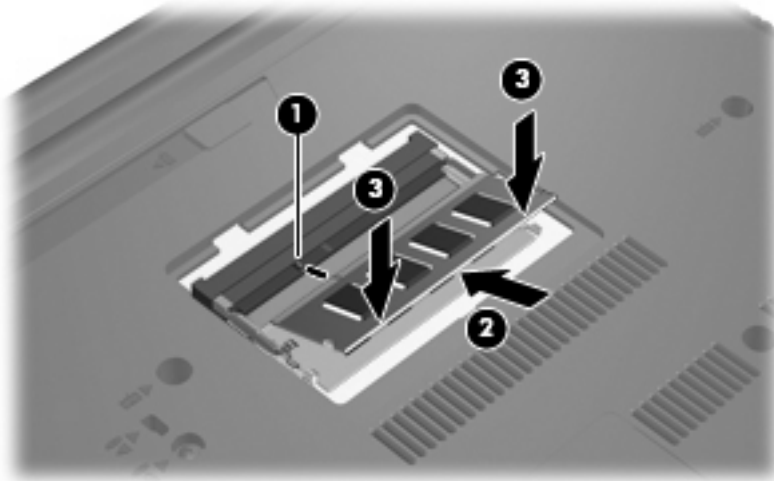
- a. 將記憶體模組有凹口的一邊 (1) 對準記憶體模組插槽的垂片。

- b. 以 45 度角將記憶體模組對準記憶體模組置放處，然後將模組向下壓入記憶體模組插槽，直到它卡至定位 (2)。

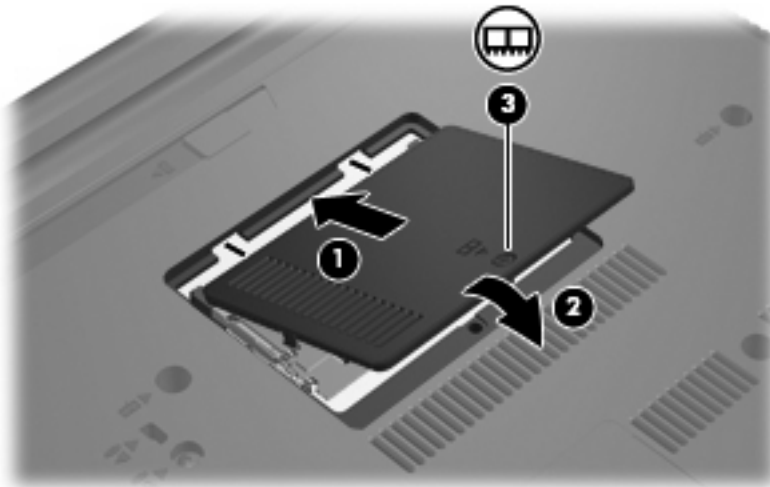
△ **注意：** 為避免記憶體模組受損，請勿彎折記憶體模組。



- c. 將記憶體模組輕輕地向下壓 (3)，對記憶體模組的左右兩側施壓，直到固定夾夾住定位為止。



11. 將記憶體模組置放處外蓋的垂片 (1)，對準電腦上的凹口。
12. 裝好外蓋 (2)。
13. 鎖緊記憶體模組置放處外蓋螺絲 (3)。



14. 裝回電池。
15. 重新接好外接電源和外接裝置。
16. 開啓電腦。

---

# 索引

## 十畫

記憶體

更換記憶體模組 1

記憶體模組

取出 2

插入 2

裝回 1

記憶體模組置放處外蓋

移除 1

裝回 3

