

Risparmio energia

Guida per l'utente

© Copyright 2007 Hewlett-Packard
Development Company, L.P.

Windows è un marchio registrato negli Stati
Uniti di Microsoft Corporation.

Le informazioni contenute in questo
documento sono soggette a modifiche senza
preavviso. Le sole garanzie per i prodotti e i
servizi HP sono definite nelle norme esplicite
di garanzia che accompagnano tali prodotti
e servizi. Nulla di quanto contenuto nel
presente documento va interpretato come
costituente una garanzia aggiuntiva. HP non
risponde di eventuali errori tecnici ed
editoriali o di omissioni presenti in questo
documento.

Prima edizione: luglio 2007

Numero di parte del documento: 448445-061

Avviso per il prodotto

In questa guida per l'utente vengono descritte le funzionalità comuni nella maggior parte di modelli. Alcune funzionalità potrebbero non essere disponibili sul computer.

Sommario

1 Posizione dei controlli e delle spie di alimentazione

2 Arresto del computer

3 Impostazione delle opzioni di risparmio energia

Usò delle modalità di risparmio energia	4
Attivazione o disattivazione dello stato di sospensione	4
Attivazione o disattivazione dello stato di ibernazione	5
Utilizzo del misuratore di alimentazione	6
Usò delle combinazioni per il risparmio di energia	7
Visualizzazione della corrente combinazione per il risparmio di energia	7
Selezione di una diversa combinazione per il risparmio di energia	7
Personalizzazione delle combinazioni per il risparmio di energia	7
Configurazione della protezione mediante password alla riattivazione	8

4 Uso dell'alimentazione a batteria

Individuare le informazioni sulla batteria in Guida in linea e supporto tecnico	10
Visualizzazione della carica residua della batteria	11
Inserimento o rimozione della batteria	12
Caricamento della batteria	13
Gestione dei livelli di batteria in esaurimento	14
Identificazione dei livelli di batteria in esaurimento	14
Risoluzione del livello di batteria in esaurimento	15
Risoluzione di un livello di batteria in esaurimento quando è disponibile l'alimentazione esterna	15
Risoluzione di un livello di batteria in esaurimento quando è disponibile una batteria carica	15
Risoluzione di un livello di batteria in esaurimento quando non è disponibile una fonte di alimentazione	15
Risoluzione di un livello di batteria in esaurimento quando non è possibile uscire dalla modalità ibernazione	15
Calibrazione della batteria	16
Passo 1: caricare completamente la batteria	16
Passo 2: disattivare gli stati di ibernazione e sospensione	16
Passo 3: scaricare la batteria	17
Passo 4: ricaricare completamente la batteria	18
Passo 5: riattivare gli stati di ibernazione e sospensione	18
Risparmio della batteria	19

Conservazione della batteria	20
Smaltimento della batteria usata	21


5 Uso dell'alimentazione CA esterna

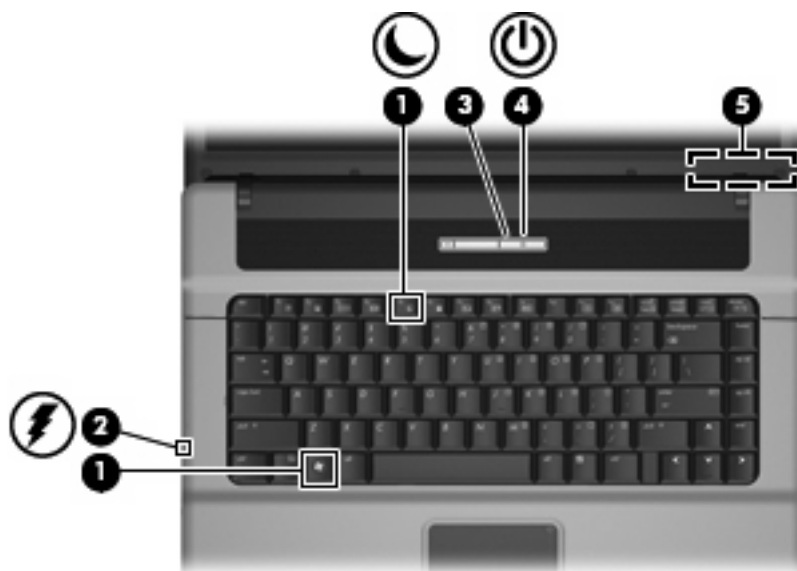
Collegamento dell'adattatore CA	23
---------------------------------------	----

Indice analitico	24
-------------------------------	-----------

1 Posizione dei controlli e delle spie di alimentazione

Nell'illustrazione e nella tabella riportate di seguito vengono identificate e descritte le posizioni dei controlli e delle spie di alimentazione.

 **NOTA:** Il computer in uso potrebbe risultare leggermente diverso da quello raffigurato nelle illustrazioni di questa sezione.



Componente	Descrizione
(1) <code>fn+f5</code>	Attiva lo stato di sospensione.
(2) Spia della batteria	<ul style="list-style-type: none">• Ambra: una batteria è in fase di carica.• Blu: una batteria è quasi completamente carica.• Ambra lampeggiante: una batteria, l'unica fonte di alimentazione corrente del computer, ha raggiunto una condizione di basso livello di carica. Se tale condizione diventa critica, la spia inizia a lampeggiare rapidamente.• Spenta: se il computer è collegato a una fonte di alimentazione esterna, la spia si spegne quando tutte le batterie nel computer sono completamente cariche. Se il computer non è collegato ad una fonte di alimentazione

Componente	Descrizione
(3) Pulsante di alimentazione	<p data-bbox="863 226 1437 279">esterna, la spia resta spenta finché non si raggiunge uno stato di basso livello di carica.</p> <ul data-bbox="815 304 1437 583" style="list-style-type: none"> <li data-bbox="815 304 1437 352">● Se il computer è spento, premere il pulsante per accendere il computer. <li data-bbox="815 380 1437 428">● Se il computer è acceso, premere il pulsante per attivare lo stato di ibernazione. <li data-bbox="815 455 1437 504">● Se il computer è in stato di sospensione, premere brevemente il pulsante per disattivare tale stato. <li data-bbox="815 531 1437 579">● Se il computer è in stato di ibernazione, premere brevemente il pulsante per disattivare questo stato. <p data-bbox="815 611 1437 688">Se il computer non risponde e le procedure di arresto di Windows® si rivelano inefficaci, tenere premuto il pulsante di alimentazione per almeno 5 secondi per arrestare il computer.</p> <p data-bbox="815 716 1437 793">Per ulteriori informazioni sulle impostazioni di alimentazione, selezionare Start > Pannello di controllo > Sistema e manutenzione > Opzioni risparmio energia.</p>
(4) Spia di alimentazione	<ul data-bbox="815 814 1437 940" style="list-style-type: none"> <li data-bbox="815 814 1437 842">● Accesa: il computer è acceso. <li data-bbox="815 869 1437 896">● Lampeggiante: il computer è in stato di sospensione. <li data-bbox="815 924 1437 940">● Spenta: il computer è spento o in stato di ibernazione.
(5) Interruttore del display interno	<p data-bbox="815 968 1437 1020">Spegne il display se il display viene chiuso mentre il computer è acceso.</p>

2 Arresto del computer


△ **ATTENZIONE:** Quando il computer viene arrestato, i dati non salvati andranno perduti.

Il comando Arresta chiude tutti i programmi aperti, compreso il sistema operativo, spegnendo quindi il display e il computer.

Arrestare il computer se si verificano le seguenti condizioni:

- Quando è necessario sostituire la batteria o accedere ai componenti interni del computer
- Quando si collega una periferica hardware esterna che non si collega a una porta USB
- Quando il computer resta inutilizzato e scollegato dall'alimentazione esterna per un periodo prolungato

Per arrestare il computer eseguire la procedura riportata di seguito:

 **NOTA:** Se è stato attivato lo stato di sospensione o di ibernazione, affinché sia possibile arrestare il computer è necessario prima disattivare tali stati.

1. Salvare il lavoro e chiudere tutte le applicazioni aperte.
2. Fare clic su **Start**, quindi sulla freccia accanto al pulsante Blocca.
3. Fare clic su **Arresta**.

Se il computer non risponde e non è possibile utilizzare le procedure di arresto sopra riportate, provare le seguenti procedure di emergenza nell'ordine indicato:

- Premere **ctrl+alt+canc**, quindi fare clic sull'icona del pulsante di **alimentazione**.
- Tenere premuto il pulsante di alimentazione per almeno 5 secondi.
- Scollegare il computer dall'alimentazione esterna e rimuovere la batteria.

3 Impostazione delle opzioni di risparmio energia

Uso delle modalità di risparmio energia

Per impostazione predefinita, sul computer sono attivate due modalità di risparmio energia: Sospensione e Ibernazione.

Quando si attiva lo stato di sospensione, la spia di alimentazione lampeggia e lo schermo viene oscurato. I dati correnti vengono salvati in memoria, in modo che sia possibile disattivare lo stato di sospensione in maniera più rapida rispetto allo stato di ibernazione. Se il computer è impostato sullo stato di sospensione per un periodo prolungato oppure se si verifica un livello di batteria quasi scarica mentre il computer è impostato sullo stato di sospensione, verrà attivato lo stato di ibernazione.

Attivando lo stato di ibernazione, i dati correnti vengono salvati in un file di ibernazione creato nell'unità disco rigido e il computer si arresta.

△ **ATTENZIONE:** Per evitare il possibile deterioramento della qualità audio e video, l'interruzione della riproduzione audio o video o la perdita di informazioni, non avviare la modalità di sospensione o di ibernazione quando è in corso la riproduzione o la scrittura di un CD, di un DVD o di una scheda di memoria esterna.

📝 **NOTA:** Quando sono attivate la modalità di sospensione e ibernazione, non è possibile eseguire alcun tipo di connessione di rete o funzione del computer.

Attivazione o disattivazione dello stato di sospensione

Per impostazione predefinita, il sistema attiva lo stato di sospensione dopo 15 minuti di inattività quando il computer è alimentato a batteria e dopo 30 minuti di inattività quando è collegato a una fonte di alimentazione esterna.

Le impostazioni di alimentazione e i timeout possono essere modificati nella finestra Opzioni risparmio energia, accessibile mediante il Pannello di controllo di Windows®.


Con il computer acceso, è possibile attivare lo stato di sospensione in uno dei seguenti modi:

- Premere **fn+f5**.
- Fare clic con il pulsante destro del mouse **Start**, quindi fare clic sul pulsante di **alimentazione**.
- Fare clic su **Start**, quindi sulla freccia accanto al pulsante Blocca, quindi fare clic su **Sospensione**.

Per disattivare lo stato di sospensione:

- ▲ Premere il pulsante di alimentazione.

Quando viene disattivato lo stato di sospensione, la spia di alimentazione del computer si accende e sullo schermo appare ciò che era visualizzato al momento dell'attivazione dello stato di sospensione.

 **NOTA:** Se è stata impostata la richiesta di una password quando lo stato di sospensione viene disattivato, è necessario immettere la propria password di Windows prima che sullo schermo appaiano i propri dati.

Attivazione o disattivazione dello stato di ibernazione

Per impostazione predefinita, il sistema attiva lo stato di ibernazione dopo 1080 minuti (18 ore) di inattività quando il computer è alimentato a batteria, 1080 minuti (18 ore) di inattività quando è collegato a una fonte di alimentazione esterna oppure quando la batteria raggiunge un livello di batteria quasi scarica.

Le impostazioni di alimentazione e i timeout possono essere modificati nella finestra Opzioni risparmio energia, accessibile mediante il Pannello di controllo di Windows.


Per attivare lo stato di ibernazione:

1. Fare clic su **Start**, quindi sulla freccia accanto al pulsante Blocca.
2. Fare clic su **Metti in ibernazione**.

Per disattivare lo stato di ibernazione:

- ▲ Premere il pulsante di alimentazione.

La spia di alimentazione si accende e sullo schermo appare ciò che era visualizzato al momento dell'attivazione dello stato di ibernazione.

 **NOTA:** Se è stata impostata la richiesta di una password quando lo stato di ibernazione viene disattivato, è necessario immettere la propria password di Windows prima che sullo schermo appaiano i propri dati.

Utilizzo del misuratore di alimentazione

Il misuratore di alimentazione si trova nell'area di notifica, situata nella parte destra della barra delle applicazioni, e consente di accedere rapidamente alle impostazioni di alimentazione, visualizzare la carica residua della batteria, nonché selezionare una diversa combinazione per il risparmio di energia.

- Per visualizzare la percentuale di carica residua della batteria e la combinazione per il risparmio di energia corrente, spostare il puntatore sull'icona del misuratore di alimentazione.
- Per accedere alle Opzioni risparmio energia o per modificare la combinazione per il risparmio di energia, fare clic sull'icona del misuratore di alimentazione e selezionare un elemento dall'elenco.

Icone di forma diversa indicano se il computer è alimentato dalla batteria o è collegato all'alimentazione esterna. L'icona visualizza inoltre un messaggio se la batteria ha raggiunto un livello di batteria quasi scarica.

Per nascondere o visualizzare l'icona del misuratore di alimentazione:

1. Fare clic sulla barra delle applicazioni con il pulsante destro del mouse, quindi fare clic su **Proprietà**.
2. Fare clic sulla scheda **Area di notifica**.
3. Nella sezione **Icone di sistema**, deselezionare la casella di controllo **Alimentazione** per nascondere l'icona del misuratore di alimentazione oppure selezionare la casella di controllo **Alimentazione** per visualizzarlo.
4. Fare clic su **OK**.

Uso delle combinazioni per il risparmio di energia

Una combinazione per il risparmio di energia è una raccolta di impostazioni del sistema che permette di gestire la modalità di consumo energetico del computer. Tali combinazioni contribuiscono a ridurre il consumo energetico o a massimizzare le prestazioni.

È possibile modificare le impostazioni relative alle combinazioni per il risparmio di energia oppure creare nuove combinazioni personalizzate.

Visualizzazione della corrente combinazione per il risparmio di energia

- ▲ Spostare il puntatore sull'icona del misuratore di alimentazione nell'area di notifica situata nella parte destra della barra delle applicazioni.

oppure

Selezionare **Start > Pannello di controllo > Sistema e manutenzione > Opzioni risparmio energia**.

Selezione di una diversa combinazione per il risparmio di energia

- ▲ Fare clic sull'icona del misuratore di alimentazione nell'area di notifica, quindi selezionare una combinazione per il risparmio di energia dall'elenco.

oppure

Selezionare **Start > Pannello di controllo > Sistema e manutenzione > Opzioni risparmio energia** e selezionare una combinazione per il risparmio di energia dall'elenco.

Personalizzazione delle combinazioni per il risparmio di energia

1. Fare clic sull'icona del misuratore di alimentazione nell'area di notifica, quindi su **Altre opzioni di risparmio energia**.

oppure

Selezionare **Start > Pannello di controllo > Sistema e manutenzione > Opzioni risparmio energia**.

2. Selezionare una combinazione per il risparmio di energia, quindi fare clic su **Modifica impostazioni combinazione**.
3. Modificare le impostazioni di timeout in **Disattivazione schermo** e **Sospensione computer** secondo le necessità.
4. Per modificare le impostazioni aggiuntive, fare clic su **Cambia impostazioni avanzate risparmio energia** e apportare le modifiche desiderate.

Configurazione della protezione mediante password alla riattivazione


Per impostare la richiesta di una password quando il computer esce dalle modalità di sospensione o ibernazione, eseguire la procedura riportata di seguito:

1. Selezionare **Start > Pannello di controllo > Sistema e manutenzione > Opzioni risparmio energia**.
2. Nel riquadro di sinistra, fare clic su **Password necessaria alla riattivazione**.
3. Fare clic su **Change Settings that are currently unavailable (Cambia impostazioni attualmente non disponibili)**.
4. Fare clic su **Richiedi password (opzione consigliata)**.
5. Fare clic su **Salva cambiamenti**.


4 Uso dell'alimentazione a batteria

Quando contiene una batteria carica e non è collegato a una fonte di alimentazione esterna, il computer funziona a batteria. Quando è collegato ad una fonte di alimentazione CA esterna, il computer funziona con alimentazione CA.

Se contiene una batteria carica ed è collegato all'alimentazione CA esterna tramite l'adattatore CA, quando viene scollegato l'adattatore CA il computer passa all'alimentazione a batteria.

 **NOTA:** La luminosità del display viene ridotta per risparmiare la batteria quando si scollega l'alimentazione CA. Per aumentare la luminosità del display, premere il tasto di scelta rapida **fn+f8** oppure ricollegare l'adattatore CA.

In base al modo di utilizzo scelto, l'utente può decidere di lasciare la batteria all'interno del computer oppure di conservarla. Se viene lasciata all'interno del computer, la batteria viene caricata ogni volta che il computer viene collegato all'alimentazione CA. Questa scelta protegge il lavoro in caso di interruzione di corrente. Tuttavia, se lasciata nel computer, la batteria si scarica lentamente quando il computer è spento e scollegato da una fonte di alimentazione esterna.

 **AVVERTENZA!** Per ridurre potenziali rischi, usare solo la batteria fornita con il computer, una batteria sostitutiva fornita da HP o una batteria compatibile acquistata come accessorio da HP.

La durata della batteria del computer varia a seconda delle impostazioni di gestione dell'alimentazione, dei programmi in esecuzione sul computer, della luminosità del display, dei dispositivi esterni collegati al computer e di altri fattori.

Individuare le informazioni sulla batteria in Guida in linea e supporto tecnico

La sezione Informazioni sulla batteria in Guida e supporto tecnico fornisce gli strumenti e le informazioni riportate di seguito:

- Strumento di verifica batteria, per il controllo delle prestazioni della batteria
- Informazioni su calibrazione, gestione alimentazione e corretta manutenzione e conservazione per prolungare la durata della batteria
- Informazioni su tipi, specifiche tecniche, cicli di vita e capacità della batteria

Per accedere a Informazioni sulla batteria:

- ▲ Selezionare **Start > Guida e supporto tecnico > Ulteriori informazioni sul prodotto > Informazioni sulla batteria.**

Visualizzazione della carica residua della batteria

- ▲ Spostare il puntatore sull'icona del misuratore di alimentazione nell'area di notifica situata nella parte destra della barra delle applicazioni.

oppure

Visualizzare il numero di minuti di carica residua previsto in Windows Mobility Center:

- ▲ Fare clic sull'icona del misuratore di alimentazione, quindi fare clic su **Windows Mobility Center**.

oppure

Selezionare **Start > Pannello di controllo > PC portatile > Windows Mobility Center**.

Il tempo segnala indicativamente l'autonomia di funzionamento ancora disponibile *a condizione che la batteria continui ad erogare lo stesso livello di energia*: il tempo residuo infatti diminuirà se, ad esempio, viene avviata la riproduzione di un DVD e aumenterà se invece viene interrotta un'eventuale riproduzione in corso.

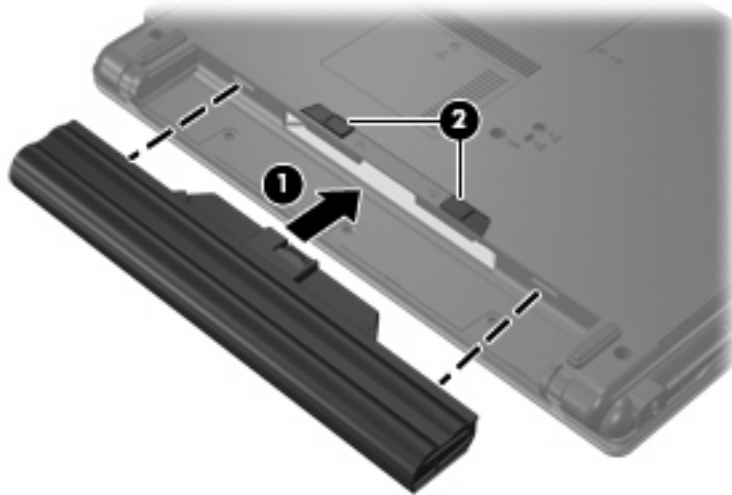
Inserimento o rimozione della batteria

△ **ATTENZIONE:** La rimozione di una batteria che costituisce l'unica fonte di alimentazione può provocare la perdita di dati. Per evitare la perdita di dati attivare lo stato di ibernazione o arrestare il sistema attraverso Windows prima di rimuovere la batteria.

Per inserire la batteria:

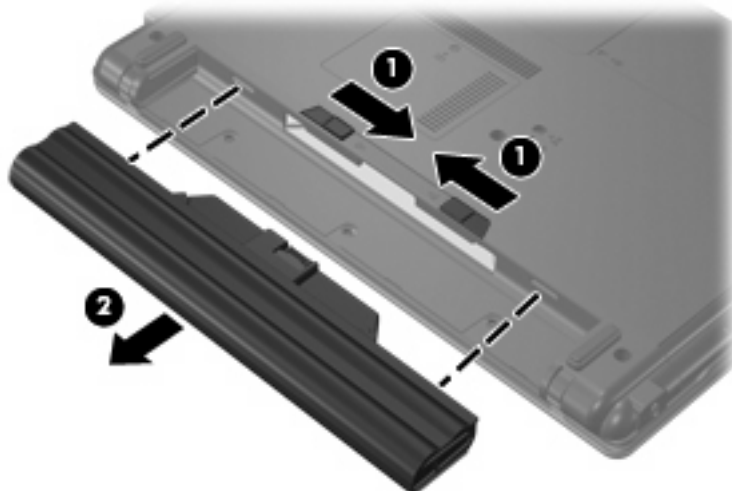
1. Capovolgere il computer su una superficie piana con l'alloggiamento della batteria rivolto verso di sé.
2. Inserire la batteria nel relativo alloggiamento (1) fino a che non risulta perfettamente inserita.

Le levette di rilascio (2) bloccano automaticamente la batteria.



Per rimuovere la batteria:

1. Capovolgere il computer su una superficie piana con l'alloggiamento della batteria rivolto verso di sé.
2. Spostare all'indietro le levette di rilascio della batteria (1) per sganciarla.
3. Rimuovere la batteria (2).



Caricamento della batteria

⚠ AVVERTENZA! Non caricare la batteria del computer quando ci si trova a bordo di un aeroplano.

Una batteria è in carica ogni volta che il computer viene collegato all'alimentazione esterna tramite un adattatore CA o un adattatore di alimentazione opzionale.

La batteria si carica indipendentemente dal fatto che il computer sia spento o in uso. Tuttavia, nel primo caso, il caricamento avviene più rapidamente.

Il tempo di ricarica può risultare più lungo se la batteria è nuova, è rimasta inutilizzata per più di due settimane o la temperatura della stessa è molto superiore o inferiore alla temperatura ambiente.

Per prolungare la durata della batteria e ottimizzare la precisione delle indicazioni del livello di carica, tenere presente le seguenti indicazioni.

- Se si carica una batteria nuova, assicurarsi di caricarla completamente prima di accendere il computer.
- Caricare la batteria finché la spia non si spegne.

📄 NOTA: Se il computer è acceso durante la ricarica, il misuratore di alimentazione nell'area di notifica può indicare una carica pari al 100% prima che la batteria sia completamente caricata.

- Prima di ricaricare la batteria, lasciarla scaricare al di sotto del 5% della carica completa mediante un uso normale della stessa.
- Se la batteria è rimasta inutilizzata per un mese o più, è necessario calibrarla anziché limitarsi a caricarla.

La spia della batteria visualizza lo stato della carica nel modo seguente:

- Accesa: la batteria è in fase di carica.
- Lampeggiante: la batteria ha raggiunto un basso livello di carica o un livello di batteria quasi scarica e non sono disponibili fonti di alimentazione per ricaricarla.
- Spenta: la batteria è completamente carica, in uso o non inserita.

Gestione dei livelli di batteria in esaurimento

Le informazioni contenute in questa sezione descrivono gli avvisi e le risposte del sistema predefiniti e inerenti i livelli di batteria in esaurimento. Alcuni di essi possono essere modificati nella finestra Opzioni risparmio energia del Pannello di controllo di Windows. Le preferenze impostate nella finestra di dialogo Opzioni di risparmio energia non influiscono sul funzionamento delle spie.

Identificazione dei livelli di batteria in esaurimento

Quando una batteria che costituisce la sola fonte di alimentazione del computer raggiunge un livello di carica basso o critico, la spia della batteria lampeggia.

Se non viene risolta, il basso livello di carica diventa critico e la spia della batteria inizia a lampeggiare più rapidamente.

Se si verifica un problema di livello di batteria quasi scarica, il computer effettua le seguenti operazioni:

- Se lo stato di ibernazione è attivato e il computer è acceso o in stato di sospensione, viene attivato lo stato di ibernazione.
- Se lo stato di ibernazione è disattivato e il computer è acceso o in stato di sospensione, rimane in questo stato per un breve periodo, quindi si arresta e i dati non salvati vengono persi.

Risoluzione del livello di batteria in esaurimento

- △ **ATTENZIONE:** Per ridurre il rischio di perdita di dati quando si raggiunge un livello di batteria quasi scarica e lo stato di ibernazione è stato attivato, non ripristinare l'alimentazione fino a che la spia di alimentazione non si spegne.
-

Risoluzione di un livello di batteria in esaurimento quando è disponibile l'alimentazione esterna

- ▲ Collegare uno dei seguenti dispositivi:
- Adattatore CA
 - Adattatore di alimentazione opzionale

Risoluzione di un livello di batteria in esaurimento quando è disponibile una batteria carica

1. Spegnerne il computer o avviare la modalità di ibernazione.
2. Rimuovere la batteria scarica, quindi inserirne una carica.
3. Accendere il computer.

Risoluzione di un livello di batteria in esaurimento quando non è disponibile una fonte di alimentazione

- ▲ Avviare la modalità di ibernazione.
- oppure –
- Salvare il lavoro e spegnere il computer.

Risoluzione di un livello di batteria in esaurimento quando non è possibile uscire dalla modalità ibernazione

Quando l'alimentazione del computer è insufficiente a uscire dalla modalità ibernazione, eseguire la procedura riportata di seguito:

1. Inserire una batteria carica o collegare il computer all'alimentazione esterna.
2. Uscire dalla modalità di ibernazione premendo il pulsante di alimentazione.

Calibrazione della batteria


Eseguire tale operazione se si verificano le seguenti condizioni:

- Le indicazioni relative al livello di carica della batteria non sembrano precise.
- Si osserva un cambiamento significativo della normale durata della batteria.

Anche se la batteria viene usata intensamente, non dovrebbe essere necessario calibrarla più di una volta al mese. Non è altresì necessario eseguire la calibrazione per una batteria nuova.

Passo 1: caricare completamente la batteria

 **AVVERTENZA!** Non caricare la batteria del computer quando ci si trova a bordo di un aeroplano.

 **NOTA:** La batteria si carica indipendentemente dal fatto che il computer sia spento o in uso. Tuttavia, nel primo caso, il caricamento avviene più rapidamente.

Per caricare completamente la batteria:

1. Inserire la batteria nel computer.
2. Collegare il computer a un adattatore CA o a un adattatore di alimentazione opzionale, quindi, collegare l'adattatore all'alimentazione esterna.

La spia della batteria del computer si accende.

3. Lasciare il computer collegato all'alimentazione esterna fino a quando la batteria non è completamente carica.

La spia della batteria del computer si spegne.

Passo 2: disattivare gli stati di ibernazione e sospensione

1. Fare clic sull'icona del misuratore di alimentazione nell'area di notifica, quindi su **Altre opzioni di risparmio energia**.

– oppure –

Selezionare **Start > Pannello di controllo > Sistema e manutenzione > Opzioni risparmio energia**.

2. Nella combinazione per il risparmio di energia corrente, fare clic su **Modifica impostazioni combinazione**.
3. Prendere nota delle impostazioni **Disattivazione schermo** e **Sospensione computer** elencate nella colonna **Alimentazione a batteria**, in modo da poterle ripristinare dopo la calibrazione.
4. Modificare il valore indicato per le impostazioni **Disattivazione schermo** e **Sospensione computer** in **Mai**.
5. Fare clic su **Cambia impostazioni avanzate risparmio energia**.
6. Fare clic sul segno più accanto a **Sospensione**, quindi fare clic sul segno più accanto a **Metti in stato di ibernazione dopo**.
7. Prendere nota dell'impostazione **Alimentazione a batteria** in **Metti in stato di ibernazione dopo** in modo da poterla ripristinare dopo la calibrazione.

8. Modificare l'impostazione di **Alimentazione a batteria** su **Mai**.
9. Fare clic su **OK**.
10. Fare clic su **Salva cambiamenti**.

Passo 3: scaricare la batteria

Il computer deve rimanere acceso durante lo scaricamento della batteria. Lo scaricamento avviene indipendentemente che si utilizzi il computer o meno, ma nel primo caso risulta più veloce.

- Se si prevede di non utilizzare il computer durante lo scaricamento, salvare il lavoro prima di iniziare la procedura.
- Se il computer viene utilizzato occasionalmente durante lo scaricamento e sono stati impostati dei timeout per il risparmio di energia, si verificheranno le seguenti situazioni:
 - Il monitor non si spegnerà automaticamente.
 - La velocità dell'unità disco rigido non diminuirà automaticamente quando il computer è inattivo.
 - Il sistema non attiverà automaticamente lo stato di ibernazione.

Per scaricare una batteria:

1. Scollegare il computer dalla fonte di alimentazione esterna, ma *non* arrestarlo.
2. Alimentare il computer a batteria fino a quando quest'ultima non è scarica. La spia della batteria diventa color ambra quando la batteria ha raggiunto un basso livello di carica e infine si spegne, insieme al computer, quando la batteria è scarica.

Passo 4: ricaricare completamente la batteria

Per ricaricare la batteria:

1. Tenere collegato il computer all'alimentazione esterna fino a quando la batteria non è stata completamente ricaricata. Quando la batteria è stata completamente ricaricata, la spia sul computer si spegne.

Il computer può essere utilizzato durante la ricarica, ma quest'ultima avviene più rapidamente se il computer è spento.

2. Se il computer è spento, riaccenderlo quando la batteria è completamente carica e la spia della batteria si spegne.

Passo 5: riattivare gli stati di ibernazione e sospensione

△ **ATTENZIONE:** La mancata riattivazione dello stato di ibernazione dopo la calibrazione può comportare lo scaricamento completo della batteria e la perdita di dati se il computer raggiunge un livello di batteria quasi scarica.

1. Fare clic sull'icona del misuratore di alimentazione nell'area di notifica, quindi su **Altre opzioni di risparmio energia**.

– oppure –

Selezionare **Start > Pannello di controllo > Sistema e manutenzione > Opzioni risparmio energia**.

2. Nella combinazione per il risparmio di energia corrente, fare clic su **Modifica impostazioni combinazione**.
3. Utilizzare le impostazioni precedentemente annotate per ripristinare la configurazione della colonna **Alimentazione a batteria**.
4. Fare clic su **Cambia impostazioni avanzate risparmio energia**.
5. Fare clic sul segno più accanto a **Sospensione**, quindi fare clic sul segno più accanto a **Metti in stato di ibernazione dopo**.
6. Utilizzare l'impostazione precedentemente annotata per **Alimentazione a batteria**.
7. Fare clic su **OK**.
8. Fare clic su **Salva cambiamenti**.

Risparmio della batteria

- Selezionare le impostazioni di basso consumo energetico in Opzioni risparmio energia nel Pannello di controllo.
- Disattivare le connessioni wireless e alla rete LAN e chiudere le applicazioni modem quando queste non sono in uso.
- Scollegare le periferiche esterne che non sono collegate a una fonte di alimentazione esterna quando non sono in uso.
- Disattivare o rimuovere qualsiasi scheda di memoria esterna opzionale non utilizzata.
- Usare i tasti di scelta rapida **fn+f7** e **fn+f8** per regolare la luminosità dello schermo secondo le necessità correnti.
- Se si smette di utilizzare il computer, arrestarlo oppure attivare lo stato di sospensione o ibernazione o arrestare il sistema.

Conservazione della batteria

△ **ATTENZIONE:** Per evitare di danneggiare la batteria, non esporla a temperature elevate per lunghi periodi.

Se un computer resta inutilizzato e scollegato dall'alimentazione esterna per più di due settimane, rimuovere la batteria e conservarla separatamente.

Per prolungarne la carica, conservare la batteria in un luogo fresco e asciutto.

Calibrare una batteria prima di utilizzarla se è stata conservata per un mese o più.

Smaltimento della batteria usata

⚠ **AVVERTENZA!** Per ridurre il rischio di incendi o di lesioni, non smontare, frantumare o perforare le batterie esaurite, non cortocircuitarne i contatti esterni e non smaltirle gettandole nell'acqua o nel fuoco. Non esporre la batteria a temperature superiori a 60° C. Per la sostituzione della batteria in dotazione, utilizzare esclusivamente batterie approvate per l'uso con questo computer.

Per informazioni sullo smaltimento delle batterie, consultare il documento *Normative e avvisi sulla sicurezza e sull'ambiente*.

5 Uso dell'alimentazione CA esterna

L'alimentazione CA esterna è fornita da un adattatore CA approvato:

- ⚠ **AVVERTENZA!** Per ridurre potenziali problemi di sicurezza, usare con il computer solo l'adattatore CA in dotazione, un adattatore CA sostitutivo fornito da HP o un adattatore CA compatibile acquistato come accessorio da HP.

Collegare il computer all'alimentazione CA esterna se si verificano le seguenti condizioni:

- ⚠ **AVVERTENZA!** Non caricare la batteria del computer quando ci si trova a bordo di un aeroplano.

- Durante il caricamento o la calibrazione di una batteria.
- Durante l'installazione o la modifica del software di sistema.
- Durante la scrittura di dati su un CD o un DVD.

Durante il collegamento del computer all'alimentazione CA esterna si verificano le seguenti condizioni:

- Inizia il caricamento della batteria.
- Se il computer è acceso, l'icona del misuratore di alimentazione nell'area di notifica cambia aspetto.

Quando si scollega l'alimentazione CA esterna si verificano le seguenti condizioni:

- Il computer passa all'alimentazione a batteria.
- La luminosità del display viene automaticamente ridotta per prolungare la durata della batteria. Per aumentare la luminosità del display, premere il tasto di scelta rapida **fn+f8** oppure ricollegare l'adattatore CA.

Collegamento dell'adattatore CA

⚠ **AVVERTENZA!** Per ridurre il rischio di scosse elettriche o di danni all'apparecchiatura:

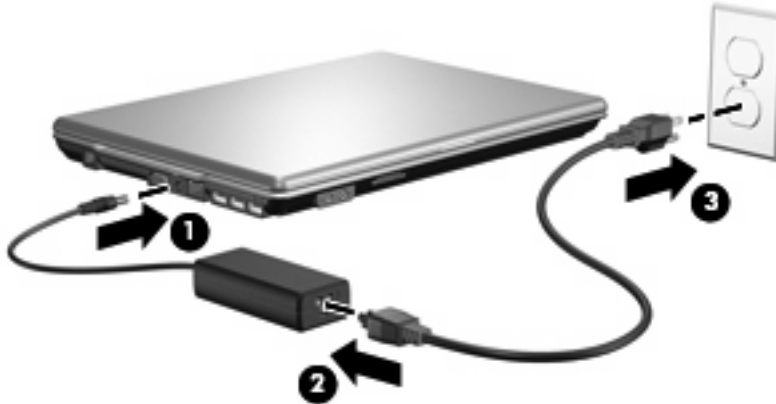
Collegare il cavo di alimentazione ad una presa CA facilmente accessibile in ogni momento.

Per interrompere l'alimentazione del computer, anziché scollegare il cavo di alimentazione dal computer, scollegare il cavo di alimentazione dalla presa CA.

Se la spina del cavo di alimentazione è tripolare, inserire il cavo in una presa dello stesso tipo, provvista del terminale di messa a terra. Non escludere il contatto di messa a terra del cavo di alimentazione (collegando, ad esempio, un adattatore bipolare) in quanto svolge un'importante funzione di sicurezza.

Per collegare il computer all'alimentazione CA esterna, seguire le istruzioni riportate di seguito:

1. Inserire l'adattatore CA nel connettore di alimentazione **(1)** del computer.
2. Inserire il cavo di alimentazione nell'adattatore CA **(2)**.
3. Inserire l'altra estremità del cavo di alimentazione in una presa elettrica CA **(3)**.



Indice analitico

- A**
adattatore CA, collegamento 23
alimentazione
 collegamento 23
 posizione di controlli e spie 1
 risparmio 19
arresto 3
arresto del computer 3
- B**
batteria
 calibrazione 16
 caricamento 13, 16
 conservazione 20
 inserimento 12
 livelli di batteria in
 esaurimento 14
 ricaricamento 18
 rimozione 12
 risparmio di energia 19
 smaltimento 21
batteria, alimentazione 9
batteria, spia 1, 13, 14
batteria, temperatura 20
- C**
calibrazione batteria 16
caricamento batterie 13, 16
collegamento, alimentazione
 esterna 23
conservazione batteria 20
- D**
display, identificazione
 dell'interruttore 2
- L**
levetta di rilascio della batteria 12
livello di batteria in
 esaurimento 14
- livello di batteria quasi scarica 14
- M**
modalità di ibernazione
 avvio durante un livello di
 batteria quasi scarica 14
- P**
pulsante di alimentazione 2
pulsante di alimentazione,
 identificazione 2
- R**
risparmio di energia 19
- S**
sistema che non risponde 3
sistema operativo 3
sospensione
 attivazione 4
 disattivazione 4
spia di alimentazione,
 identificazione 2
spie
 alimentazione 2
 batteria 1
stato di ibernazione
 attivazione 5
 disattivazione 5
supporti leggibili 4
supporti per unità 4
supporti scrivibili 4
- T**
tasto fn+f5, identificazione 1
temperatura 20
trasporto del computer 20

