

Strømstyring

Brugervejledning

© Copyright 2007 Hewlett-Packard
Development Company, L.P.

Windows er et amerikansk-registreret
varemærke tilhørende Microsoft
Corporation.

Oplysningerne indeholdt heri kan ændres
uden varsel. De eneste garantier for HP's
produkter og serviceydelser er angivet i de
udtrykkelige garantierklæringer, der følger
med sådanne produkter og serviceydelser.
Intet heri må fortolkes som udgørende en
yderligere garanti. HP er ikke
erstatningspligtig i tilfælde af tekniske
unøjagtigheder eller typografiske fejl eller
manglende oplysninger i denne vejledning.

Første udgave: Juli 2007

Dokumentets bestillingsnummer:
448445-081

Produktbemærkning

Denne brugervejledning beskriver funktioner, der er fælles for de fleste modeller. Nogle funktioner er måske ikke tilgængelige på din computer.

Indholdsfortegnelse

1 Placering af knapper og lysdioder for strøm

2 Nedlukning af computeren

3 Indstillinger for strømstyring

Sådan anvender du strømsparetilstand	4
Start af eller afslutning af Slumre	4
Start af eller afslutning af Dvaletilstand	5
Brug af Batterimåler	6
Sådan bruger du strømstyringsplaner	7
Visning af den aktuelle strømstyringsplan	7
Valg af en anden strømstyringsplan	7
Tilpasning af strømstyringsplaner	7
Indstilling af adgangskodebeskyttelse ved aktivering	8

4 Sådan bruger du batteristrøm

Sådan finder du oplysninger om batteri i afsnittet Hjælp og support	10
Visning af resterende batterispænding	11
Sådan isætter og fjerner du et batteri	12
Opladning af et batteri	13
Håndtering af lav batterispænding	14
Identificering af lav batterispænding	14
Afhjælpning af lav batterispænding	15
Sådan afhjælpes en lav batterispænding, hvor der ikke er en ekstern strømkilde til rådighed	15
Sådan afhjælpes en lav batterispænding, hvor der ikke er et opladet batteri til rådighed	15
Sådan afhjælpes en lav batterispænding, hvor ingen strømkilde er til rådighed	15
Sådan afhjælpes en lav batterispænding, når computeren ikke kan afslutte Dvaletilstand	15
Kalibrering af et batteri	16
Trin 1: Oplad batteriet helt	16
Trin 2: Deaktivering af Dvaletilstand og Slumre	16
Trin 3: Afladning af batteriet	17
Trin 4: Genoplad batteriet helt	18
Trin 5: Genaktivering af Dvaletilstand og Slumre	18
Batteribesparelse	19

Opbevaring af et batteri	20
Bortskaffelse af brugte batterier	21


5 Tilslutning af ekstern vekselstrøm

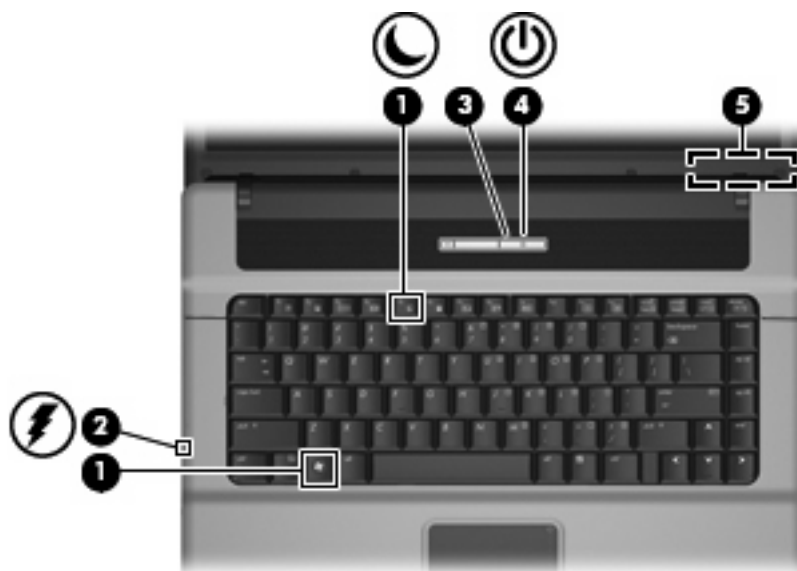
Tilslutning af vekselstrømsadapteren	23
--	----

Indeks	24
---------------------	-----------

1 Placering af knapper og lysdioder for strøm

I følgende illustration og skema identificeres og beskrives placeringen af knapper og lysdioder for strøm.

 **BEMÆRK:** Computeren kan se en anelse anderledes ud end den, der er vist i illustrationen i dette afsnit.



Komponent	Beskrivelse
(1) <code>fn+f5</code>	Starter slumretilstand.
(2) Lysdiode for batteri	<ul style="list-style-type: none">• Gul: Et batteri lades op.• Blå: Et batteri er tæt på at være fuldt opladet.• Blinker gult: Et batteri, som er den eneste tilgængelige strømkilde, har nået et lavt batteriniveau. Hvis batteriet når et kritisk lavt niveau, begynder lysdioden for batteri at blinke hurtigt.• Slukket: Hvis computeren er sluttet til en ekstern strømkilde, slukkes lysdioden, når alle batterier i computeren er fuldt opladet. Hvis computeren ikke er sluttet til en ekstern strømkilde, er lysdioden slukket, indtil batteriet når et lavt niveau.

Komponent	Beskrivelse
(3) Tænd/sluk-knap	<ul style="list-style-type: none"> • Når computeren er slukket, skal du trykke på knappen for at tænde den. • Når computeren er tændt, skal du trykke på knappen for at starte dvaletilstand. • Når computeren er i slumretilstand, skal du trykke kort på knappen for at afslutte slumretilstand. • Når computeren er i dvale, skal du trykke kort på knappen for at afslutte dvaletilstanden. <p>Hvis computeren ikke længere reagerer, og Windows®-procedurene for lukning ikke kan anvendes, skal du holde tænd/sluk-knappen inde i mindst fem sekunder for at slukke computeren.</p> <p>Du kan læse mere om strømstillingerne ved at vælge Start > Kontrolpanel > System og vedligeholdelse > Strømstyring.</p>
(4) Lysdiode for strøm	<ul style="list-style-type: none"> • Tændt: Computeren er tændt. • Blinker: Computeren er i slumretilstand. • Slukket: Der er slukket for computeren, eller den er i dvale.
(5) Intern skærmknap	<p>Slår skærmen fra, hvis skærmen lukkes, mens computeren er tændt.</p>

2 Nedlukning af computeren


△ **FORSIGTIG:** Data, der ikke er gemt, vil gå tabt, når computeren lukkes.

Kommandoen Luk lukker alle åbne programmer, herunder operativsystemet, og slukker derefter skærmen og computeren.

Luk computeren under følgende forhold:

- Når du har brug for at erstatte batteriet eller få adgang til komponenter inden i computeren
- Når du forbinder en ekstern hardwareenhed, der ikke forbindes til en USB-port
- Når computeren ikke bruges eller vil være frakoblet ekstern strøm i en længere periode

Hvis du vil lukke computeren ned, skal du følge disse trin:

 **BEMÆRK:** Hvis computeren er i Slumre- eller Dvaletilstand, skal du først afslutte Slumre- eller Dvaletilstand, før du kan foretage nedlukning.

1. Gem dataene, og luk alle åbne programmer.
2. Klik på **Start**, og klik derefter på pilen ved siden af knappen Lås.
3. Klik på **Luk**.

Hvis computeren ikke reagerer, og du ikke kan anvende de foregående procedurer for nedlukning, kan du forsøge med følgende nødlukningsprocedurer i den viste rækkefølge:

- Tryk **ctrl+alt+delete**, og klik derefter på knappen **Tænd/sluk**.
- Hold tænd/sluk-knappen inde i mindst fem sekunder.
- Kobl computeren fra ekstern strøm, og fjern batteriet.

3 Indstillinger for strømstyring

Sådan anvender du strømsparetilstand

Computeren har to strømbesparende tilstande, der er aktiveret fra fabrikken: Slumre- og Dvaletilstand.

Når Slumretilstand indledes, blinker lysdioden for tænd/sluk og skærmen ryddes. Dit arbejde gemmes i hukommelsen, hvilket giver dig mulighed for at afslutte Slumretilstanden hurtigere end at afslutte Dvaletilstanden. Hvis computeren er i Slumretilstand i en længere periode, eller hvis kritisk lavt batteriniveau indtræffer, mens computeren er i Slumretilstand, går computeren i Dvaletilstand.

Når Dvaletilstand indledes, gemmes dataene i en dvalefil på harddisken, hvorefter computeren lukkes.

△ **FORSIGTIG:** Hvis du vil forhindre eventuel lyd- og videoforringelse eller tab af lyd- eller videoafspilningsfunktioner eller tab af oplysninger, skal du undlade at starte Slumre- eller Dvaletilstand under læsning af eller skrivning til en disk eller et eksternt mediekort.

📖 **BEMÆRK:** Du kan ikke starte nogen form for netværkstilslutning eller udføre computerfunktioner, mens computeren er i Slumre- eller Dvaletilstand.

Start af eller afslutning af Slumre

Systemet er indstillet fra fabrikken til at starte Slumre efter 15 minutters inaktivitet, når computeren kører på batteri og efter 30 minutters inaktivitet, når computeren kører på ekstern strøm.

Indstillinger for strøm og timeout kan ændres under punktet Strømstyring i Kontrolpanel i Windows®.

Når computeren er tændt, kan du starte Slumre på følgende måder:

- Tryk på **fn+f5**.
- Klik på **Start**, og klik derefter på knappen **Tænd/sluk**.
- Klik på **Start**, og klik derefter på pilen ved siden af knappen Lås og klik derefter på **Slumre**.

Sådan afsluttes Slumre:

- ▲ Tryk på tænd/sluk-knappen.

Når computeren afslutter Slumretilstand, tændes lysdioden for strøm og dit arbejde vender tilbage til skærmen, hvor du holdt op med at arbejde.

📖 **BEMÆRK:** Hvis du har indstillet en adgangskode, der påkræves, når computeren afslutter Slumre, skal du indtaste din Windows-adgangskode, før dit arbejde igen vises på skærmen.

Start af eller afslutning af Dvaletilstand

Systemet er fabriksindstillet til at starte Dvaletilstand efter 1.080 minutters (18 timer) inaktivitet, når computeren kører på batteri, og efter 1.080 minutters (18 timer) inaktivitet, når computeren kører på ekstern strøm, eller når batteriet når et kritisk lavt batteriniveau.

Indstillinger for strøm og timeout kan ændres i Strømstyring i Kontrolpanel i Windows.


Sådan startes Dvaletilstand:

1. Klik på **Start**, og klik derefter på pilen ved siden af knappen Lås.
2. Klik på **Dvaletilstand**.

Sådan afsluttes Dvaletilstand:

- ▲ Tryk på tænd/sluk-knappen.

Lysdioden for strøm tændes og dit arbejde vender tilbage til skærmen, hvor du holdt op med at arbejde.

 **BEMÆRK:** Hvis du har indstillet en adgangskode, der påkræves, når computeren afslutter Dvaletilstand, skal du indtaste din Windows-adgangskode, før dit arbejde igen vises på skærmen.

Brug af Batterimåler

Batterimåleren er placeret i meddelelsesområdet yderst til højre på proceslinjen. Batterimåleren giver dig mulighed for hurtigt at få adgang til strømindstillinger, vise den resterende batterispænding og vælge en anden strømstyringsplan.

- Hvis du vil vise den procentdel af resterende batterispænding og den aktuelle strømstyringsplan, skal du flytte markøren hen over ikonet Batterimåler.
- Hvis du vil have adgang til Strømindstillinger eller ændre strømstyringsplanen, skal du klikke på ikonet Batterimåler og vælge et punkt på listen.

Forskellige batterimålerikoner viser, om computeren kører på batteri eller på ekstern strøm. Ikonet viser også en meddelelse, hvis batteriet har nået en kritisk batterispænding.

Sådan skjules eller vises ikonet Batterimåler:

1. Højreklik i proceslinjen, og klik derefter på **Egenskaber**.
2. Klik på fanen **Meddelelsesområde**.
3. Under **Systemikoner** skal du rydde afkrydsningsfeltet **Strøm** for at skjule ikonet Batterimåler eller vælge afkrydsningsfeltet **Strøm** for at vise ikonet Batterimåler.
4. Klik på **OK**.

Sådan bruger du strømstyringsplaner

En strømstyringsplan er en samling systemindstillinger, der styrer, hvordan computeren anvender strøm. Strømstyringsplaner kan hjælpe dig med at spare strøm eller maksimere ydelse.

Du kan ændre strømstyringsindstillinger eller oprette din egen strømstyringsplan.

Visning af den aktuelle strømstyringsplan

- ▲ Flyt markøren over ikonet Batterimåler i meddelelsesområdet yderst til højre på proceslinjen.

- eller -

Vælg **Start > Kontrolpanel > System og vedligeholdelse > Strømstyring**.

Valg af en anden strømstyringsplan

- ▲ Klik på ikonet Batterimåler i meddelelsesområdet, og vælg derefter en strømstyringsplan på listen.

- eller -

Vælg **Start > Kontrolpanel > System og vedligeholdelse > Strømstyring**, og vælg derefter en strømstyringsplan på listen.

Tilpasning af strømstyringsplaner

1. Klik på ikonet Batterimåler i meddelelsesområdet, og klik derefter på **Flere valgmuligheder for strømforsyning**.

- eller -

Vælg **Start > Kontrolpanel > System og vedligeholdelse > Strømstyring**.

2. Vælg en strømstyringsplan og klik derefter på **Skift planindstillinger**.
3. Skift timeout-indstillingerne **Sluk visning** og **Sæt computeren i dvaletilstand** efter behov.
4. Hvis du vil ændre yderligere indstilling, skal du klikke på **Skift avancerede strømstyringsindstillinger** og foretage dine ændringer.

Indstilling af adgangskodebeskyttelse ved aktivering


Følg disse trin for at indstille computeren til at bede om en adgangskode, når computeren afslutter Slumre eller dvale:

1. Vælg **Start > Kontrolpanel > System og vedligeholdelse > Strømstyring**.
2. I det venstre panel skal du klikke på **Kræv adgangskode ved aktivering**.
3. Klik på **Change Settings that are currently unavailable** (Skift indstillinger, der i øjeblikket ikke er tilgængelige).
4. Klik på **Kræv adgangskode ved aktivering (anbefalet)**.
5. Klik på **Gem ændringer**.


4 Sådan bruger du batteristrøm

Når der er et opladet batteri i computeren, og denne ikke er sluttet til ekstern strøm, kører den på batteristrøm. Når computeren er tilsluttet ekstern vekselstrøm, kører computeren på vekselstrøm.

Hvis computeren indeholder et opladet batteri og kører på ekstern vekselstrøm via vekselstrømsadapteren, skifter den til batteristrøm, hvis vekselstrømsadapteren frakobles computeren.

 **BEMÆRK:** Skærmens lysstyrke reduceres for at spare batteri, når du frakobler vekselstrøm. Hvis du vil øge skærmens lysstyrke, skal du trykke på hotkey **fn+f8** eller igen tilslutte vekselstrømsadapteren.

Du kan lade batteriet blive i computeren eller opbevare det et andet sted, afhængigt af hvordan du arbejder. Hvis du beholder batteriet i computeren, når computeren slutes til ekstern vekselstrøm, lades det op, og desuden beskytter det dit arbejde i tilfælde af en strømafbrydelse. Et opladet batteri i computeren aflades dog langsomt, når computeren er slukket og ikke er sluttet til ekstern strøm.

 **ADVARSEL!** Kun det batteri, der fulgte med computeren, et ombytningsbatteri fra HP eller et kompatibelt batteri, der er købt hos HP må anvendes til computeren for at mindske potentielle sikkerhedsproblemer.

Computerbatteriets levetid varierer afhængigt af strømstyringsindstillinger, de programmer der kører på computeren, lysstyrke, eksterne enheder der er tilsluttet computeren og andre faktorer.

Sådan finder du oplysninger om batteri i afsnittet Hjælp og support

I afsnittet Oplysninger om batteri i Lærecentret Hjælp og support finder du følgende værktøjer og oplysninger:

- Batterikontrolværktøj til at afprøve batteriydelse
- Oplysninger om kalibrering, strømstyring og oplysninger om korrekt vedligeholdelse og opbevaring for at maksimere batterilevetiden
- Oplysninger om batterityper, specifikationer, livscyklusser og kapacitet

Sådan får du adgang til Oplysninger om batteri:

- ▲ Vælg **Start > Hjælp og support > Lærecentrer > Oplysninger om batteri**.

Visning af resterende batterispænding

- ▲ Flyt markøren over ikonet Batterimåler i meddelelsesområdet yderst til højre på proceslinjen.

- eller -

Vis det anslåede antal minutter af resterende batterispænding i Windows Mobility Center:

- ▲ Klik på ikonet Batterimåler og klik derefter på **Windows Mobility Center**.

- eller -

Vælg **Start > Kontrolpanel > Mobile PC > Windows Mobility Center**.

Tiden angiver batteriets omtrentlige, resterende anvendelsestid, *hvis det fortsætter med at levere strøm på det nuværende niveau*. Den resterende tid reduceres f.eks., hvis du begynder at afspille en dvd, og den forøges, hvis du standser afspilning af en dvd.

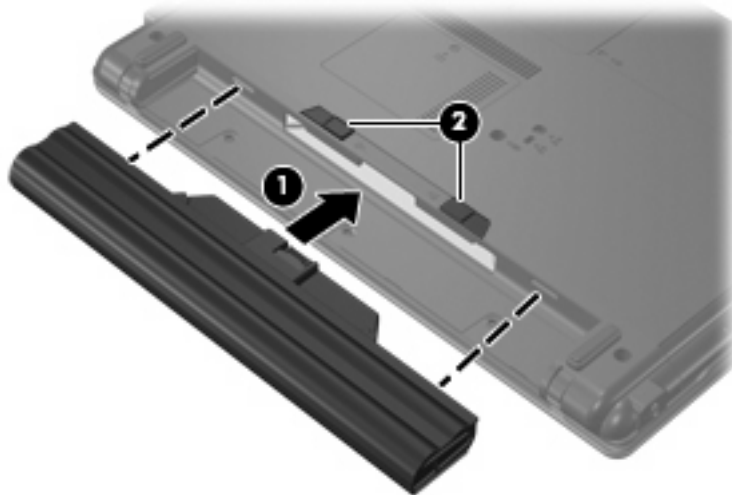
Sådan isætter og fjerner du et batteri

△ **FORSIGTIG:** Data kan gå tabt, hvis du fjerner et batteri, der fungerer som computerens eneste strømkilde. Du kan forhindre tab af data ved at starte dvaletilstand eller lukke computeren via Windows, før du fjerner batteriet.

Sådan isætter du et batteri:

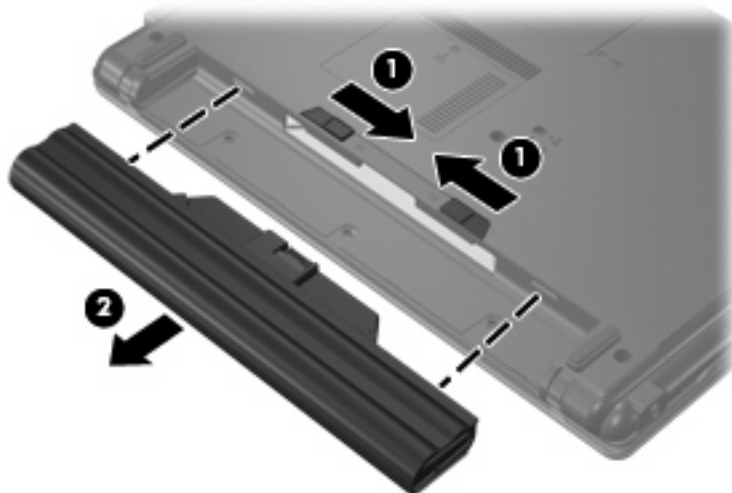
1. Vend computeren om på en plan overflade, så batterirummet vender hen mod dig.
2. Indsæt batteriet i batterirummet (1), indtil det sidder fast.

Udløserknapperne til batteriet (2) låser automatisk batteriet på plads.




Sådan tages et batteri ud:

1. Vend computeren om på en plan overflade, så batterirummet vender hen mod dig.
2. Skub til batteriets udløserknapper (1) for at frigøre batteriet.
3. Tag batteriet (2) ud.



Opladning af et batteri

 **ADVARSEL!** Du må ikke oplade computerens batteri om bord på et fly.


Batteriet oplades, når computeren er sluttet til ekstern strøm via en vekselstrømsadapter eller via en valgfri netadapter.

Batteriet oplades, uanset om der er slukket eller tændt for computeren, men det oplades hurtigere, hvis computeren er slukket.

Opladningen kan tage længere tid, hvis batteriet er nyt, hvis det ikke er blevet brugt i to uger eller mere eller har en temperatur, der er meget højere eller lavere end stuetemperatur.

Sådan forlænger du batteriets levetid og optimerer du nøjagtigheden af visninger for batterispænding:

- Når du oplader et nyt batteri, skal du lade det helt op, før du tænder computeren.
- Oplad batteriet, indtil lysdioden for batteri på computeren slukkes.

 **BEMÆRK:** Hvis computeren er tændt, medens batteriet oplades, viser batterimåleren i meddelelsesområdet muligvis 100 procent opladet, før batteriet er helt opladet.

- Lad batteriet aflade til under 5 procent af fuld spænding gennem almindelig brug, før det oplades.
- Hvis batteriet ikke har været anvendt i en måned eller mere, skal du kalibrere det i stedet for blot at lade det op.

Lysdioden for batteri viser status for spænding:

- Tændt: Batteriet lades op.
- Blinker: Batteriet har nået et lavt eller kritisk batteriniveau og oplades ikke.
- Slukket: Batteriet er enten fuldt opladet, i brug eller ikke isat.

Håndtering af lav batterispænding

I dette afsnit beskrives de fabriksindstillede advarsler og systemreaktioner. Visse advarsler og systemreaktioner på lav batterispænding kan ændres ved hjælp af Strømstyring i Kontrolpanel i Windows. Angivelse af indstillinger i vinduet Egenskaber for Strømstyring påvirker ikke lysdioder.

Identificering af lav batterispænding

Når et batteri, der er computerens eneste strømkilde, når et lavt eller kritisk batteriniveau, blinker lysdioden for batteri.

Hvis et lavt batteriniveau ikke afhjælpes, når computeren til et kritisk lavt batteriniveau, og lysdioden for batteri begynder at blinke hurtigere.

Computeren foretager følgende handlinger ved kritisk lav batterispænding:

- Hvis dvaletilstand er aktiveret, og computeren er tændt eller i slumretilstand, startes dvaletilstand.
- Hvis dvaletilstanden er deaktiveret, og computeren er tændt eller i slumretilstand, forbliver den kortvarigt i slumretilstand, hvorefter den lukkes, og ikke-gemte data går tabt.

Afhjælpning af lav batterispænding

- △ **FORSIGTIG:** For at mindske risikoen for tab af data, når computeren når et kritisk lavt batteriniveau og har startet Dvaletilstand, skal du vente med at sætte strøm til igen, indtil lysdioden for strøm slukkes.

Sådan afhjælpes en lav batterispænding, hvor der ikke er en ekstern strømkilde til rådighed

- ▲ Forbind én af de følgende enheder:
 - Vekselstrømsadapter
 - Valgfri netadapter

Sådan afhjælpes en lav batterispænding, hvor der ikke er et opladet batteri til rådighed

1. Sluk computeren, eller start Dvaletilstand.
2. Fjern det afladede batteri og indsæt et opladet batteri.
3. Tænd computeren.

Sådan afhjælpes en lav batterispænding, hvor ingen strømkilde er til rådighed

- ▲ Start Dvaletilstand.
 - eller –
- Gem dataene, og luk computeren.

Sådan afhjælpes en lav batterispænding, når computeren ikke kan afslutte Dvaletilstand

Når computeren mangler tilstrækkelig strøm til at afslutte Dvaletilstand, skal du udføre følgende trin:

1. Sæt et opladet batteri i, eller slut computeren til en ekstern strømkilde.
2. Afslut dvaletilstand ved at trykke på tænd/sluk-knappen.


Kalibrering af et batteri


Kalibrér et batteri under følgende betingelser:

- Hvis visninger af batterispænding synes unøjagtige.
- Hvis du oplever en betydelig ændring i batteriets driftstid.

Selvom et batteri anvendes meget, bør det ikke være nødvendigt at kalibrere det mere end én gang om måneden. Det er ikke nødvendigt at kalibrere et nyt batteri.

Trin 1: Oplad batteriet helt

 **ADVARSEL!** Du må ikke oplade computerens batteri om bord på et fly.

 **BEMÆRK:** Batteriet oplades, uanset om der er slukket eller tændt for computeren, men det oplades hurtigere, hvis computeren er slukket.

Sådan oplades batteriet helt:

1. Sæt batteriet i computeren.
2. Slut computeren til en vekselstrømsadapter eller en valgfri netadapter, og slut derefter adapteren til ekstern strøm.

Lysdioden for batteri på computeren tændes.
3. Lad computeren være tilsluttet ekstern strøm, indtil batteriet er fuldt opladet.

Lysdioden for batteri på computeren slukkes.

Trin 2: Deaktivering af Dvaletilstand og Slumre

1. Klik på ikonet Batterimåler i meddelelsesområdet, og klik derefter på **Flere valgmuligheder for strømforsyning**.

– eller –

Vælg **Start > Kontrolpanel > System og vedligeholdelse > Strømstyring**.
2. Under den aktuelle strømstyringsplan skal du klikke på **Skift planindstillinger**.
3. Notér indstillingerne **Sluk visning** og **Sæt computeren i dvaletilstand** i kolonnen **Kører på batteri**, så du kan angive dem igen efter kalibreringen.
4. Skift indstillingerne **Sluk visning** og **Sæt computeren i dvaletilstand** til **Aldrig**.
5. Klik på **Skift avanceret strømstyring**.
6. Klik på plustegnet ved siden af **Slumre**, og klik derefter på plustegnet ved siden af **Dvaletilstand efter**.
7. Notér indstillingen **Kører på batteri** under **Dvaletilstand efter** så du kan angive den igen efter kalibreringen.
8. Skift indstillingen **På batteristrøm** til **Aldrig**.

9. Klik på **OK**.
10. Klik på **Gem ændringer**.

Trin 3: Afladning af batteriet

Computeren skal forblive tændt, mens batteriet aflades. Batteriet kan aflades, uanset om du arbejder på computeren eller ej, men det aflades hurtigere, hvis du arbejder på computeren.

- Hvis du har planer om at lade computeren være uden opsyn under afladningen, skal du gemme dataene, før du indleder afladningsproceduren.
- Hvis du anvender computeren med mellemrum under afladningsproceduren og har indstillet timeout for energibesparelse, skal du forvente følgende ydelse fra systemet under afladningsprocessen:
 - Skærmen slukkes ikke automatisk.
 - Harddiskhastigheden reduceres ikke automatisk, når computeren er inaktiv.
 - Dvaletilstand, der er startet af systemet, forekommer ikke.

Sådan aflades et batteri:

1. Kobl computeren fra ekstern strøm, men du må *ikke* slukke for den.
2. Kør computeren på batteristrøm, indtil batteriet er afladet. Batterilysdioden bliver gul, når batteriet er afladet til et lavt batteriniveau. Når batteriet er afladet, slukkes batterilysdioden og computeren lukkes.

Trin 4: Genoplad batteriet helt

Sådan genoplades batteriet:

1. Slut computeren til ekstern strøm, og lad den være tilsluttet, indtil batteriet er helt genopladet. Når batteriet er genopladet, slukkes lysdioden for batteri på computeren.

Du kan anvende computeren, mens batteriet genoplades, men batteriet oplades hurtigere, hvis computeren er slukket.

2. Hvis computeren er slukket, skal du tænde for den, når batteriet er fuldt opladet, og lysdioden for batteri slukkes.

Trin 5: Genaktivering af Dvaletilstand og Slumre

△ **FORSIGTIG:** Hvis Dvaletilstand ikke genaktiveres efter kalibrering, kan dette resultere i fuld batteriafladning og tab af information, hvis computeren når en kritisk batterispænding.

1. Klik på ikonet Batterimåler i meddelelsesområdet, og klik derefter på **Flere valgmuligheder for strømforsyning**.
– eller –
Vælg **Start > Kontrolpanel > System og vedligeholdelse > Strømstyring**.
2. Under den aktuelle strømstyringsplan skal du klikke på **Skift planindstillinger**.
3. Angiv igen de indstillinger, du har noteret for elementerne i kolonnen **Kører på batteri**.
4. Klik på **Skift avanceret strømstyring**.
5. Klik på plustegnet ved siden af **Slumre**, og klik derefter på plustegnet ved siden af **Dvaletilstand efter**.
6. Angiv igen den indstilling, du har noteret for elementerne i kolonnen **Kører på batteri**.
7. Klik på **OK**.
8. Klik på **Gem ændringer**.

Batteribesparelse

- Vælg indstillinger for lavt strømforbrug ved at anvende Strømstyring i Kontrolpanelet i Windows.
- Afbryd alle forbindelser til trådløse enheder og til lokale netværk, og afslut modemprogrammer, når de ikke anvendes.
- Afbryd eksterne enheder, som ikke er tilsluttet en ekstern strømkilde, når du ikke anvender dem.
- Afbryd, deaktiver eller fjern eventuelle eksterne mediekort, du ikke bruger.
- Anvend hotkey-kombinationerne **fn+f7** og **fn+f8** til at justere skærmens lysstyrke efter behov.
- Start slumre- eller dvaletilstand, eller luk computeren, hvis du forlader arbejdet.

Opbevaring af et batteri

△ **FORSIGTIG:** Undgå beskadigelse af batteriet ved ikke at udsætte det for høje temperaturer i længere perioder.

Hvis en computer ikke skal anvendes eller skal være frakoblet ekstern strøm i mere end to uger, skal du tage batteriet ud og opbevare det separat.

Opbevar batteriet på et køligt og tørt sted for at det skal forblive opladet i længere tid.

Et batteri, der har været opbevaret i en måned eller mere, skal kalibreres, før det anvendes.

Bortskaffelse af brugte batterier

△ **ADVARSEL!** Formindsk risikoen for brand eller forbrændinger ved at unklade at demontere, knuse eller gennemhulle batteriet, kortslutte de eksterne kontakter på batteriet eller bortskaffe batterier ved afbrænding eller i vand. Batteriet må ikke udsættes for temperaturer, der overstiger 60°C. Udskift kun batteriet med et batteri, der er godkendt til denne computer.

Se *Generelle bemærkninger, sikkerhed og miljø* for at få oplysninger om bortskaffelse af batterier.

5 Tilslutning af ekstern vekselstrøm

Ekstern vekselstrøm leveres via en godkendt vekselstrømsadapter.

⚠ **ADVARSEL!** For at mindske potentielle sikkerhedsproblemer bør du kun anvende den vekselstrømsadapter, som fulgte med computeren, en ombytningsvekselstrømsadapter fra HP, eller en kompatibel vekselstrømsadapter, der er købt hos HP.

Under følgende forhold skal du tilslutte computeren til en ekstern vekselstrømskilde:

⚠ **ADVARSEL!** Du må ikke oplade computerens batteri om bord på et fly.

- Når du oplader eller kalibrerer et batteri.
- Når du installerer eller modificerer systemsoftware.
- Når du skriver information til en cd eller dvd.

Når du tilslutter computeren til en ekstern vekselstrømskilde, vil følgende ske:

- Batteriet begynder at oplade.
- Hvis computeren er tændt, skifter batterimeterikonet i meddelelsesområdet udseende.

Når du afkobler computeren fra en ekstern vekselstrømskilde, vil følgende ske:

- Computeren skifter til batteristrøm.
- Skærmens lysstyrke reduceres automatisk for at spare batteri. Hvis du vil øge skærmens lysstyrke, skal du trykke på **fn+f8** hotkey eller igen tilslutte vekselstrømsadapteren.

Tilslutning af vekselstrømsadapteren

⚠ **ADVARSEL!** Følg nedenstående fremgangsmåde for at mindske risikoen for elektrisk stød eller beskadigelse af udstyret:

Tilslut netledningen til en vekselstrømsstikkontakt, der altid er lettilgængelig.

Fjern strømforsyningen fra computeren ved at tage netledningen ud af stikkontakten (ikke ved at fjerne netledningen fra computeren).

Hvis netledningen er forsynet med et 3-bens stik, skal du sætte ledningen i en 3-bens stikkontakt med jordforbindelse. Undgå at gøre netledningens jordstikben ikke-brugbart ved f.eks. at sætte en 2-bens adapter i. Jordstikbenet er en vigtig sikkerhedsforanstaltning.

Sådan sluttes computeren til en ekstern vekselstrømkilde:

1. Tilslut vekselstrømsadapterkablet til strømstikket **(1)** på computeren.
2. Tilslut netledningen til vekselstrømsadapteren **(2)**.
3. Tilslut den anden ende af netledningen til en stikkontakt med vekselstrøm **(3)**.



Indeks

A

At rejse med computeren 20

B

Batteri

- bortskaffe 21
- fjerne 12
- genoplade 18
- indsætte 12
- kalibrere 16
- lav batterispænding 14
- opbevare 20
- oplade 13, 16
- spare strøm 19

Batterispænding 9

Batteritemperatur 20

D

Drevmedier 4

Dvaletilstand

- afslutte 5
- starte 5
- startet under kritisk lav batterispænding 14

F

Fn+f5-tast, identificere 1

K

Kalibrering af et batteri 16

Knap, tænd/sluk 2

Kritisk lav batterispænding 14

L

Lav batterispænding 14

Lukke 3

Lysdiode for batteri 1, 13, 14

Lysdioder

- batteri 1
- strøm 2

Læsbare medier 4

N

Nedlukning 3

O

Opbevaring af et batteri 20

Operativsystem 3

Oplade batterier 13, 16

S

Skrivbare medier 4

Skærmknap, identificere 2

Slukke computeren 3

Slumre

- afslutte 4
- starte 4

Spare, strøm 19

Strøm

- knappers og lysdioders placering 1
- spare 19
- tilslutte 23

Systemet reagerer ikke 3

T

Temperatur 20

Tilslutning, ekstern strøm 23

Tænd/sluk-knap, identificere 2

Tænd/sluk-lysdiode, identificere 2

U

Udløserknap til batteri 12

V

Vekselstrømsadapter, tilslutter 23

