

# Multimedia

## Benutzerhandbuch

© Copyright 2007 Hewlett-Packard  
Development Company, L.P.

Windows ist eine eingetragene Marke der  
Microsoft Corporation in den USA.

Hewlett-Packard („HP“) haftet nicht für  
technische oder redaktionelle Fehler oder  
Auslassungen in diesem Dokument. Ferner  
übernimmt sie keine Haftung für Schäden,  
die direkt oder indirekt auf die Bereitstellung,  
Leistung und Nutzung dieses Materials  
zurückzuführen sind. Die Haftung für  
Schäden aus der Verletzung des Lebens,  
des Körpers oder der Gesundheit, die auf  
einer fahrlässigen Pflichtverletzung durch  
HP oder einer vorsätzlichen oder  
fahrlässigen Pflichtverletzung eines  
gesetzlichen Vertreters oder  
Erfüllungsgehilfen von HP beruhen, bleibt  
hierdurch unberührt. Ebenso bleibt hierdurch  
die Haftung für sonstige Schäden, die auf  
einer grob fahrlässigen Pflichtverletzung  
durch HP oder auf einer vorsätzlichen oder  
grob fahrlässigen Pflichtverletzung eines  
gesetzlichen Vertreters oder  
Erfüllungsgehilfen von HP beruht,  
unberührt.

Inhaltliche Änderungen dieses Dokuments  
behalten wir uns ohne Ankündigung vor. Die  
Informationen in dieser Veröffentlichung  
werden ohne Gewähr für ihre Richtigkeit zur  
Verfügung gestellt. Insbesondere enthalten  
diese Informationen keinerlei zugesicherte  
Eigenschaften. Alle sich aus der  
Verwendung dieser Informationen  
ergebenden Risiken trägt der Benutzer.

Die Garantien für HP Produkte und Services  
werden ausschließlich in der  
entsprechenden, zum Produkt bzw. Service  
gehörigen Garantieerklärung beschrieben.  
Aus dem vorliegenden Dokument sind keine  
weiter reichenden Garantieansprüche  
abzuleiten.

Erste Ausgabe: Juli 2007

Teilenummer des Dokuments: 448446-041

## ProduktHinweis

In diesem Benutzerhandbuch werden die Funktionen beschrieben, die von den meisten Modellen unterstützt werden. Einige Funktionen sind auf Ihrem Computer möglicherweise nicht verfügbar.



---

# Inhaltsverzeichnis

## 1 Verwenden von Multimedia-Hardware

Verwenden der Audiofunktionen .....	1
Verwenden der Audioeingangsbuchse (Mikrofon) .....	3
Verwenden der Audioausgangsbuchse (Kopfhörer) .....	3
Einstellen der Lautstärke .....	4
Verwenden der Videofunktionen .....	6
Verwenden des Anschlusses für einen externen Monitor .....	6
Verwenden eines optischen Laufwerks .....	7
Anzeigen von Informationen über das installierte optische Laufwerk .....	7
Einlegen einer optischen Disc (CD oder DVD) .....	7
Entnehmen einer optischen Disc (CD oder DVD) .....	8
Das Medienfach lässt sich öffnen .....	8
Das Medienfach lässt sich nicht öffnen .....	8

## 2 Arbeiten mit Multimedia-Software

Öffnen einer vorinstallierten Multimedia-Software .....	11
Installieren der Multimedia-Software von einer Disc .....	11
Verwenden von Multimedia-Software .....	11
Verhindern einer Unterbrechung der Wiedergabe .....	12
Ändern der DVD-Ländereinstellungen .....	13
Beachten des Urheberrechtsvermerks .....	13


Index .....	14
-------------	----

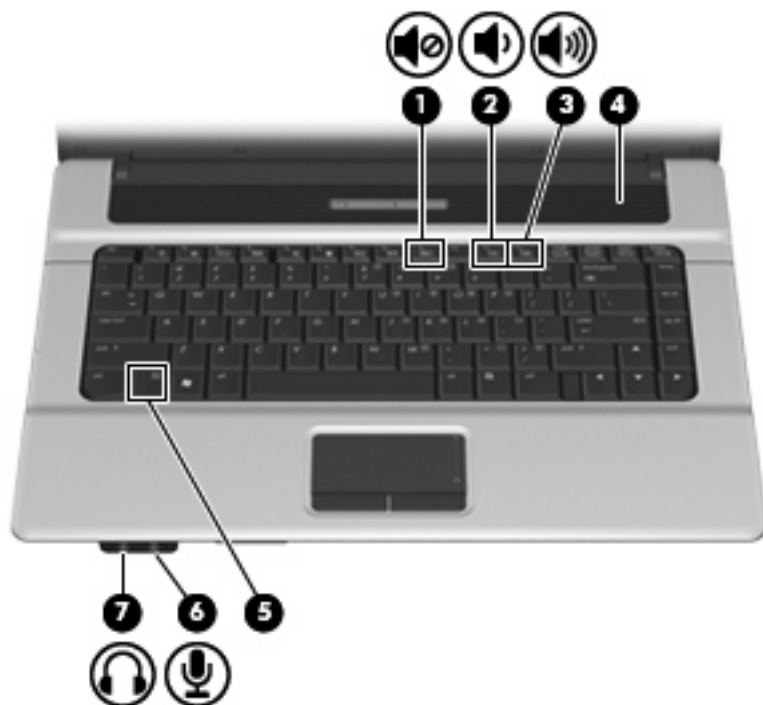


# 1 Verwenden von Multimedia-Hardware

## Verwenden der Audiofunktionen

Die folgende Abbildung und die zugehörige Tabelle beschreiben die Audiofunktionen des Computers.

 **HINWEIS:** Möglicherweise unterscheidet sich Ihr Computer optisch leicht von der Abbildung in diesem Abschnitt.



Komponente	Beschreibung
(1) fn-Tastenkombination zum Stummschalten (f9)	Diese Taste dient in Verbindung mit der fn-Taste zum Stummschalten oder Einschalten der Tonausgabe am Computer.
(2) fn-Tastenkombination zum Verringern der Lautstärke (f11)	Verringert die Computerlautstärke, wenn sie zusammen mit der fn-Taste gedrückt wird.
(3) fn-Tastenkombination zum Erhöhen der Lautstärke (f12)	Erhöht die Computerlautstärke, wenn sie zusammen mit der fn-Taste gedrückt wird.
(4) Lautsprecher	Zur Klangausgabe.

Komponente	Beschreibung
(5) fn-Taste	Steuert die Computerlautstärke, wenn sie zusammen mit den Tasten f9, f11 oder f12 gedrückt wird.
(6) Audioeingangsbuchse (Mikrofon)	Zum Anschließen eines optionalen Computer-Headset-, Stereo-Array- oder Monomikrofons.
(7) Audioausgangsbuchse (Kopfhörer)	Zum Anschließen von optionalen Stereo-Aktivlautsprechern, Kopfhörern, Ohrhörern, einem Headset oder zum Verbinden mit dem Audioeingang eines Fernsehgeräts.



## Verwenden der Audioeingangsbuchse (Mikrofon)

Der Computer verfügt über eine Stereomikrofonbuchse (zwei Kanäle), die ein optionales Stereo-Array- und ein Monomikrofon unterstützt. Die Verwendung einer Software zur Klangaufnahme und eines externen Mikrofons ermöglicht Stereo-Aufnahmen.

Schließen Sie ein Mikrofon mit einem 3,5-mm-Stecker an die Mikrofonbuchse an.

## Verwenden der Audioausgangsbuchse (Kopfhörer)

- 
- △ **VORSICHT!** Reduzieren Sie zur Vermeidung von Gesundheitsschäden die Lautstärke, bevor Sie einen Kopfhörer, Ohrhörer oder ein Headset aufsetzen. Zusätzliche Informationen zur Sicherheit finden Sie in den *Hinweisen zu Zulassung, Sicherheit und Umweltverträglichkeit*.
  - △ **ACHTUNG:** Um mögliche Schäden an externen Geräten zu vermeiden, dürfen Sie keinen Anschluss mit einem Kanal (Mono) an die Kopfhörerbuchse anschließen.
- 

Sie können an der Kopfhörerbuchse neben Kopfhörern auch die Audioausgangsfunktion eines Audiogeräts, wie beispielsweise externe Aktivlautsprecher oder ein Stereosystem, anschließen.

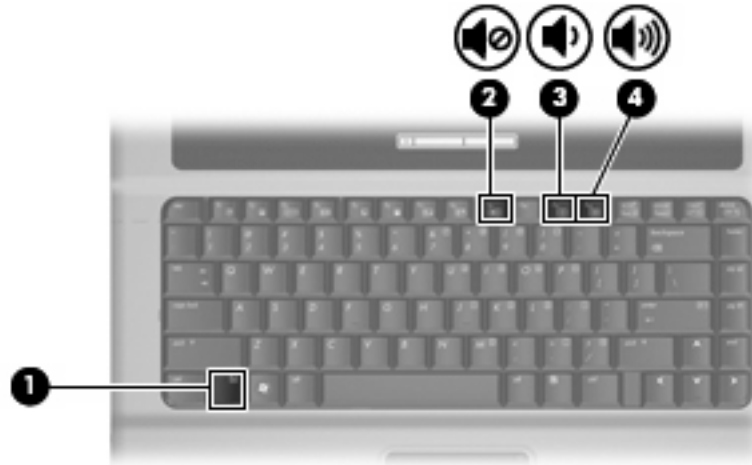
Verwenden Sie für den Anschluss eines Geräts an der Kopfhörerbuchse ausschließlich einen 3,5-mm-Stereo-Stecker.

Wenn ein Gerät an einer Kopfhörerbuchse angeschlossen ist, ist der Lautsprecher deaktiviert.

## Einstellen der Lautstärke

Verwenden Sie folgende Bedienelemente zum Einstellen der Lautstärke:

- Tastenkombinationen zum Einstellen der Computerlautstärke – Kombination der Taste **fn** (1) und entweder der Taste **f9** (2), **f11** (3) oder **f12** (4).
  - Drücken Sie **fn+f9**, um den Lautsprecher stummzuschalten oder wieder zu aktivieren.
  - Drücken Sie **fn+f11**, um die Lautstärke zu verringern.
  - Drücken Sie **fn+f12**, um die Lautstärke zu erhöhen.



- Windows®-Lautstärkeregelung:
  - a. Klicken Sie auf das Symbol **Lautstärke** im Infobereich außen rechts in der Taskleiste.
  - b. Erhöhen oder verringern Sie die Lautstärke, indem Sie die Schieberegler nach oben bzw. nach unten justieren. Klicken Sie auf das Symbol **Ton aus**, um die Lautsprecher stummzuschalten.

– oder –

- a. Klicken Sie im Infobereich der Taskleiste mit der rechten Maustaste auf das Symbol **Lautstärke**, und klicken Sie dann auf **Lautstärkemixer öffnen**.
- b. Erhöhen oder verringern Sie die Lautstärke, indem Sie den Schieberegler für die **Lautstärke** in der Lautsprecherspalte nach oben oder unten justieren. Sie können die Lautsprecher auch stummschalten, indem Sie auf das Symbol **Ton aus** klicken.

Wenn das Lautstärke-Symbol nicht im Infobereich angezeigt wird, führen Sie folgende Schritte aus, um es dort anzuzeigen:

- a. Klicken Sie mit der rechten Maustaste in den Infobereich, und klicken Sie dann auf **Eigenschaften**.
  - b. Klicken Sie auf die Registerkarte **Infobereich**.
  - c. Aktivieren Sie unter den Systemsymbolen das Kontrollkästchen **Lautstärke**.
  - d. Klicken Sie auf **OK**.
- Lautstärkeregelung in Programmen:

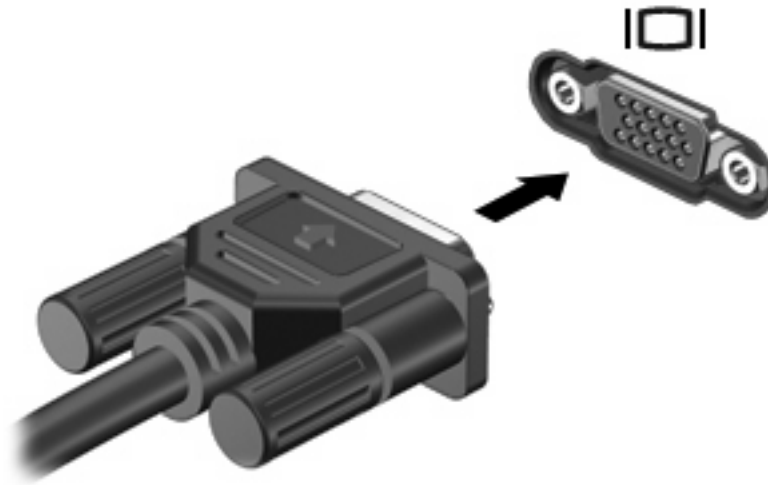
In einigen Programmen lässt sich die Lautstärke einstellen.

# Verwenden der Videofunktionen

## Verwenden des Anschlusses für einen externen Monitor

Über den Anschluss für einen externen Monitor können Sie ein externes Anzeigegerät, z. B. einen externen Monitor oder einen Projektor, mit dem Computer verbinden.

- ▲ Um ein Anzeigegerät anzuschließen, schließen Sie das Kabel des Anzeigegeräts an den Anschluss für einen externen Monitor an.



---

**HINWEIS:** Wenn ein ordnungsgemäß angeschlossenes externes Anzeigegerät kein Bild anzeigt, drücken Sie die Tastenkombination **fn+f4**, um die Anzeige auf das Gerät umzuschalten. Drücken Sie die Tastenkombination **fn+f4**, um die Anzeige zwischen den angeschlossenen Anzeigegeräten umzuschalten.

---

# Verwenden eines optischen Laufwerks


Je nachdem, welches optische Laufwerk und welche Software auf dem Computer installiert ist, lassen sich CDs und DVDs mit dem optischen Laufwerk wiedergeben, kopieren und erstellen.

## Anzeigen von Informationen über das installierte optische Laufwerk

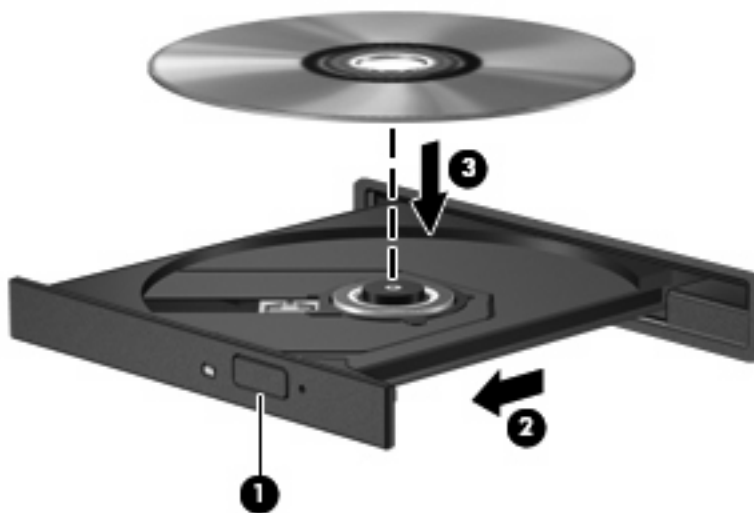
- ▲ Wählen Sie **Start > Computer**.

## Einlegen einer optischen Disc (CD oder DVD)


1. Schalten Sie den Computer ein.
2. Drücken Sie die Auswurf-taste (1) auf der Frontblende des Laufwerks, um das Medienfach zu entriegeln.
3. Ziehen Sie das Fach (2) heraus.
4. Fassen Sie die Disc an den Kanten an, um Fingerabdrücke auf den flachen Seiten zu vermeiden, und legen Sie sie mit der beschrifteten Seite nach oben auf die Spindel des Medienfachs.

 **HINWEIS:** Wenn sich das Medienfach nicht vollständig herausziehen lässt, führen Sie die Disc vorsichtig schräg ein und legen sie mittig auf die Spindel.

5. Drücken Sie die Disc (3) vorsichtig bis zum Einrasten auf die Spindel im Medienfach.



6. Schließen Sie das Medienfach.


 **HINWEIS:** Eine kurze Pause nach dem Einlegen einer Disc ist normal. Falls Sie keinen Media Player ausgewählt haben, wird das Dialogfeld **Automatische Wiedergabe** geöffnet. Legen Sie hier fest, wie der Medieninhalt verwendet werden soll.

## Entnehmen einer optischen Disc (CD oder DVD)

Es gibt zwei Möglichkeiten, eine Disc zu entnehmen, je nachdem, ob sich das Medienfach auf normalem Wege öffnen lässt oder nicht.

### Das Medienfach lässt sich öffnen

1. Drücken Sie die Auswurfaste **(1)** auf der Frontblende des Laufwerks, um das Medienfach zu entriegeln, und ziehen Sie es dann vorsichtig heraus **(2)**.
2. Nehmen Sie die Disc **(3)** aus dem Fach, indem Sie sie an den Kanten anfassen und mit leichtem Druck auf die Spindel entfernen. Halten Sie die Disc an den Kanten fest, und vermeiden Sie Fingerabdrücke auf den flachen Seiten.

 **HINWEIS:** Wenn sich das Medienfach nicht vollständig herausziehen lässt, kippen Sie die Disc vorsichtig beim Herausnehmen.




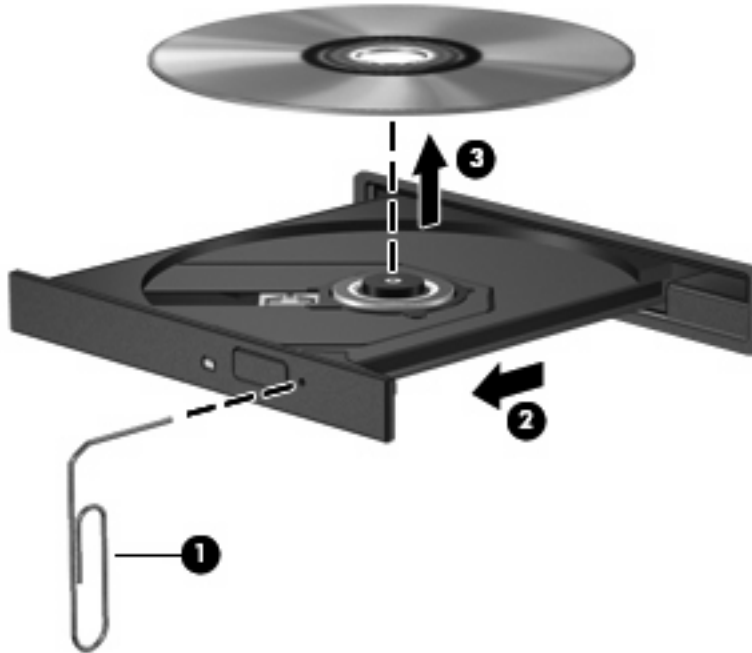
3. Schließen Sie das Medienfach, und bewahren Sie die Disc in einer Schutzhülle auf.

### Das Medienfach lässt sich nicht öffnen

1. Führen Sie eine aufgebogene Büroklammer **(1)** in die Freigabeöffnung an der Frontblende des Laufwerks ein.
2. Drücken Sie die Büroklammer vorsichtig hinein, bis das Medienfach entriegelt wird, und ziehen Sie es dann vollständig heraus **(2)**.

3. Nehmen Sie die Disc **(3)** aus dem Fach, indem Sie sie an den Kanten anfassen und mit leichtem Druck auf die Spindel entfernen. Halten Sie die Disc an den Kanten fest, und vermeiden Sie Fingerabdrücke auf den flachen Seiten.

 **HINWEIS:** Wenn sich das Medienfach nicht vollständig herausziehen lässt, kippen Sie die Disc vorsichtig beim Herausnehmen.



4. Schließen Sie das Medienfach, und bewahren Sie die Disc in einer Schutzhülle auf.

---

## 2 Arbeiten mit Multimedia-Software

Auf dem Computer ist Multimedia-Software vorinstalliert. Im Lieferumfang einiger Computermodelle ist zusätzliche Multimedia-Software auf einer optischen Disc enthalten.

Je nach der Hardware und Software Ihres Computers werden die folgenden Multimedia-Aufgaben unterstützt:

- Wiedergeben von digitalen Medien, einschließlich Audio- und Video-CDs, Audio- und Video-DVDs und Internetradio
- Erstellen und Kopieren von Daten-CDs
- Erstellen, Bearbeiten und Brennen von Audio-CDs
- Erstellen, Bearbeiten und Brennen eines Videos oder Films auf eine DVD oder Video-CD

---

△ **ACHTUNG:** Beachten Sie folgende Vorsichtsmaßnahmen, um den Verlust von Daten oder die Beschädigung einer Disc zu vermeiden:

Schließen Sie den Computer an eine zuverlässige externe Stromquelle an, bevor Sie mit dem Schreiben auf eine Disc beginnen. Beschreiben Sie keine Disc, während der Computer mit Akkustrom betrieben wird.

Schließen Sie vor dem Schreiben auf eine Disc mit Ausnahme der verwendeten Disc-Software alle geöffneten Programme (einschließlich Bildschirmschoner und Antivirus-Software).

Kopieren Sie nicht direkt von einer Quell-Disc auf eine Ziel-Disc oder von einem Netzlaufwerk auf eine Ziel-Disc. Kopieren Sie stattdessen von einer Quell-Disc oder einem Netzlaufwerk auf die Festplatte und anschließend von der Festplatte auf die Ziel-Disc.

Verwenden Sie nicht die Computer-Tastatur und bewegen Sie nicht den Computer, während eine Disc im Laufwerk beschrieben wird. Der Schreibvorgang reagiert empfindlich auf Erschütterungen.

📖 **HINWEIS:** Informationen zu der im Lieferumfang des Computers enthaltenen Software finden Sie in der Bedienungsanleitung des jeweiligen Softwareherstellers. Diese kann in Form elektronischer Dokumente auf der Disc, als Online-Hilfe oder auf der Website des Herstellers vorliegen.

---



## Öffnen einer vorinstallierten Multimedia-Software


1. Wählen Sie **Start > Alle Programme**.
2. Klicken Sie auf das Programm, das Sie öffnen möchten.

## Installieren der Multimedia-Software von einer Disc

1. Legen Sie die Disc in das optische Laufwerk ein.
2. Folgen Sie nach dem Starten des Installationsassistenten den Anleitungen auf dem Bildschirm.
3. Starten Sie den Computer neu, wenn Sie dazu aufgefordert werden.

## Verwenden von Multimedia-Software

1. Wählen Sie **Start > Alle Programme**, und klicken Sie dann auf das gewünschte Multimedia-Programm. Wenn Sie beispielsweise Windows Media Player zum Abspielen einer Audio-CD verwenden möchten, klicken Sie auf **Windows Media Player**.

 **HINWEIS:** Einige Programme sind in Unterordnern enthalten.

---

2. Legen Sie die Medien-Disc, beispielsweise eine Audio-CD, in das optische Laufwerk ein.
3. Folgen Sie den Anleitungen auf dem Bildschirm.

– oder –

1. Legen Sie die Medien-Disc, beispielsweise eine Audio-CD, in das optische Laufwerk ein.  
Das Dialogfeld **Automatische Wiedergabe** wird geöffnet.
2. Wählen Sie eine Multimedia-Aufgabe aus der Aufgabenliste aus.

## Verhindern einer Unterbrechung der Wiedergabe

So verringern Sie das Risiko einer Wiedergabeunterbrechung:

- Speichern Sie Ihre Daten, und schließen Sie alle offenen Programme, bevor Sie eine CD oder DVD abspielen.
- Verbinden oder trennen Sie während des Abspielens einer Disc keine Hardware.

Leiten Sie während des Abspielens einer Disc nicht den Ruhezustand oder den Energiesparmodus ein. Andernfalls wird eine Warnmeldung angezeigt, ob Sie fortfahren möchten. Klicken Sie auf **Nein**. Nachdem Sie auf **Nein** geklickt haben, verhält sich der Computer unter Umständen wie folgt:

- Die Wiedergabe wird fortgesetzt.  
– oder –
- Das Wiedergabe-Fenster im Multimedia-Programm wird geschlossen. Klicken Sie zum Fortsetzen der Wiedergabe auf die Schaltfläche **Wiedergabe** im verwendeten Multimedia-Programm, und starten Sie die Disc erneut. In seltenen Fällen kann es erforderlich sein, das Programm zu beenden und anschließend neu zu starten.

# Ändern der DVD-Ländereinstellungen

Die meisten DVDs, die urheberrechtlich geschützte Dateien enthalten, enthalten auch Ländercodes. Diese Ländercodes sorgen international für den Schutz von Urheberrechten.

Das Wiedergeben von DVDs mit einem Ländercode ist nur möglich, wenn der Ländercode der DVD mit der Ländereinstellung Ihres DVD-Laufwerks übereinstimmt.


△ **ACHTUNG:** Sie können die Ländereinstellungen für Ihr DVD-Laufwerk maximal 5 Mal ändern.

Bei der fünften Änderung wird der betreffende Ländercode als permanenter Ländercode für das DVD-Laufwerk übernommen.

Die Anzahl der verbleibenden Änderungen der Länder-/Regionscodes wird auf der Registerkarte **DVD-Region** angezeigt.

So ändern Sie die Einstellungen über das Betriebssystem:

1. Wählen Sie **Start > Computer > Systemeigenschaften**.
2. Klicken Sie im linken Fensterbereich auf **Geräte-Manager**.

 **HINWEIS:** Windows verfügt über eine Funktion zur Benutzerkontosteuerung, um die Sicherheit des Computers zu erhöhen. Sie werden aufgefordert, Ihre Erlaubnis zu erteilen bzw. ein Kennwort einzugeben, wenn Sie z. B. Anwendungen installieren, Dienstprogramme ausführen, oder Windows Einstellungen ändern möchten. Weitere Informationen hierzu finden Sie in der Windows Onlinehilfe.

3. Klicken Sie auf das "+"-Zeichen neben **DVD/CD-ROM-Laufwerke**.
4. Klicken Sie mit der rechten Maustaste auf das DVD-Laufwerk, dessen Ländereinstellungen geändert werden sollen, und klicken Sie auf **Eigenschaften**.
5. Nehmen Sie die gewünschten Änderungen in der Registerkarte **DVD-Region** vor.
6. Klicken Sie auf **OK**.

## Beachten des Urheberrechtsvermerks

Gemäß dem Urheberrechtsgesetz und anderen gesetzlichen Bestimmungen gilt das unberechtigte Kopieren von urheberrechtlich geschütztem Material (u. a. Computerprogramme, Filme, Radiosendungen und Tonaufnahmen), mit Ausnahme von gesetzlich genau definierten Ausnahmen, als strafbare Handlung. Verwenden Sie diesen Computer nicht für solche Zwecke.

---

# Index

- A**
  - Anschlüsse
    - Externer Monitor 6
  - Audioausgangsbuchse (Kopfhörer) 2, 3
  - Audioeingangsbuchse (Mikrofon) 2, 3
  - Audiofunktionen 1
- B**
  - Buchsen
    - Audioausgangsbuchse (Kopfhörer) 2, 3
    - Audioeingang (Mikrofon) 3
    - Audioeingangsbuchse (Mikrofon) 2
- C**
  - CD
    - Beschreiben 10
    - Einlegen 7
    - Entnehmen 8
    - Schützen 10
    - Wiedergeben 12
- D**
  - DVD
    - Beschreiben 10
    - Einlegen 7
    - Entnehmen 8
    - Ländereinstellungen
      - ändern 13
    - Schützen 10
    - Wiedergeben 12
  - DVD, Ländereinstellungen 13
- E**
  - Externer Monitor, Anschluss 6
- F**
  - fn-Tastenkombinationen
    - Lauter 1
    - Leiser 1
  - fn-Tastenkombinationen, Stummschalten 1
  - fn-Tastenkombination zum Stummschalten 1
- K**
  - Kopfhörer 2
- L**
  - Ländereinstellungen, DVD 13
  - Lauter, fn-Tastenkombination 1
  - Lautsprecher 1
  - Lautstärke einstellen 4
  - Leiser, fn-Tastenkombination 1
- M**
  - Mikrofone, unterstützt 3
  - Monitor anschließen 6
  - Multimedia-Software
    - Beschreibung 10
    - Verwenden 11
- O**
  - Ohrhörer 2
  - Optische Disc
    - Beschreiben 10
    - Einlegen 7
    - Entnehmen 8
  - Optisches Laufwerk
    - Schützen 10
    - Wiedergeben 12
- P**
  - Programme
    - Multimedia 10
    - Verwenden 11
  - Projektor anschließen 6
- S**
  - Schützen der Wiedergabe 12
  - Software
    - Multimedia 10
    - Verwenden 11
  - Stummschalten, fn-Tastenkombination 1
  - Stummschalttaste 4
- T**
  - Taste, Stummschalttaste 4
  - Tastenkombination zum Anpassen der Lautstärke 4
  - TV 3
- U**
  - Urheberrechtsvermerk 13
- V**
  - VCR 3

