

Applicazioni e supporti multimediali

Guida per l'utente

© Copyright 2007 Hewlett-Packard
Development Company, L.P.

Windows è un marchio registrato negli Stati
Uniti di Microsoft Corporation.

Le informazioni contenute in questo
documento sono soggette a modifiche senza
preavviso. Le sole garanzie per i prodotti e i
servizi HP sono definite nelle norme esplicite
di garanzia che accompagnano tali prodotti
e servizi. Nulla di quanto contenuto nel
presente documento va interpretato come
costituente una garanzia aggiuntiva. HP non
risponde di eventuali errori tecnici ed
editoriali o di omissioni presenti in questo
documento.

Prima edizione: luglio 2007

Numero di parte del documento: 448446-061

Avviso per il prodotto

In questa guida per l'utente vengono descritte le funzionalità comuni nella maggior parte di modelli. Alcune funzionalità potrebbero non essere disponibili sul computer.

Sommario

1 Uso di hardware per le funzionalità multimediali

Uso delle funzionalità audio	1
Jack di ingresso audio (microfono)	3
Jack di uscita audio (cuffie)	3
Regolazione del volume	4
Uso delle funzionalità video	6
Uso della porta monitor esterno	6
Uso di un'unità ottica	7
Identificazione dell'unità ottica installata	7
Inserimento di un disco ottico (CD o DVD)	7
Rimozione di un disco ottico (CD o DVD)	8
Il vassoio si apre	8
Il vassoio non si apre	8

2 Utilizzo del software multimediale


Apertura di software multimediale preinstallato	11
Installazione di software multimediale da un disco	11
Uso delle applicazioni software multimediali	11
Prevenzione delle interruzioni di riproduzione	12
Modifica delle impostazioni della regione per i DVD	13
Rispetto delle norme sul copyright	13

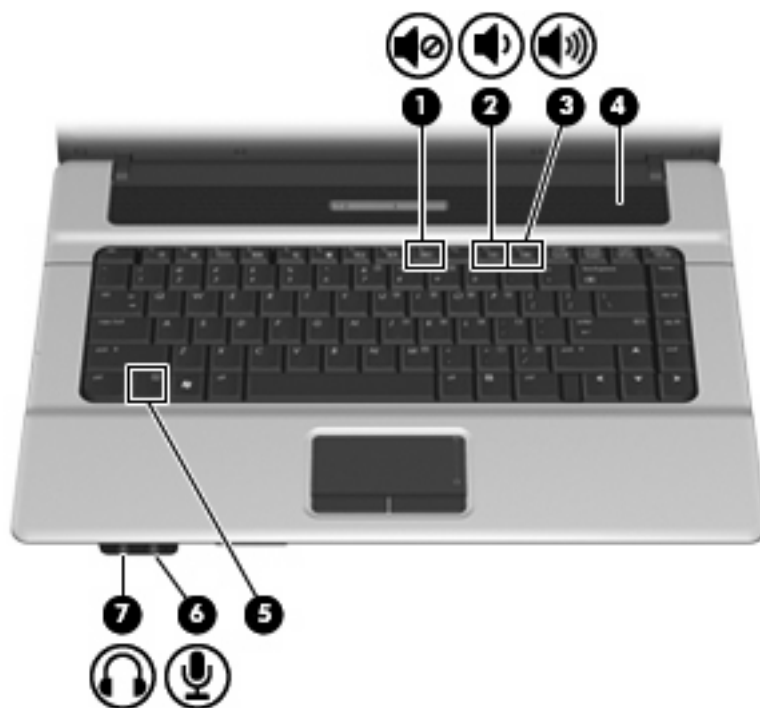
Indice analitico	14
-------------------------------	-----------

1 Uso di hardware per le funzionalità multimediali

Uso delle funzionalità audio

Nell'illustrazione e nella tabella seguenti vengono descritte le funzionalità audio del computer.

 **NOTA:** Il computer in uso potrebbe risultare leggermente diverso da quello raffigurato nelle illustrazioni di questa sezione.



Componente	Descrizione
(1) Tasto di scelta rapida disattivazione del volume (f9)	Quando premuto in combinazione con il tasto fn , disattiva e ripristina l'audio del computer.
(2) Tasto di scelta rapida diminuzione del volume (f11)	Quando premuto in combinazione con il tasto fn , diminuisce l'audio del computer.
(3) Tasto di scelta rapida aumento del volume (f12)	Quando premuto in combinazione con il tasto fn , aumenta l'audio del computer.

Componente	Descrizione
(4) Altoparlante	Produce il suono.
(5) Tasto fn	Regola il volume quando premuto in combinazione con f9 , f11 o f12 .
(6) Jack di ingresso audio (microfono)	Consente di collegare un microfono con auricolare per computer opzionale, un microfono mono o un microfono stereo.
(7) Jack di uscita audio (cuffie)	Consente di collegare altoparlanti, cuffie, auricolari stereo o cuffie auricolari con microfono alimentati opzionali oppure l'audio di un televisore.

Jack di ingresso audio (microfono)

Il computer è dotato di un jack per il collegamento di un microfono opzionale a doppio canale mono o stereo. L'uso di un software per la registrazione del suono con microfoni esterni permette di eseguire registrazioni stereo.

Il microfono che si intende collegare al suddetto jack deve avere un connettore da 3,5 mm.

Jack di uscita audio (cuffie)

-
- △ **AVVERTENZA!** Per ridurre il rischio di lesioni dell'apparato uditivo, regolare il volume prima di indossare le cuffie o l'auricolare. Per ulteriori informazioni sulla sicurezza, consultare il documento *Normative e avvisi sulla sicurezza e sull'ambiente*.
 - △ **ATTENZIONE:** Per evitare di danneggiare una periferica esterna, non inserire un connettore per canale audio singolo (mono) nel jack per cuffie.
-

Oltre alle cuffie, il jack di uscita audio permette di collegare anche la funzione di uscita audio di una periferica audio come degli altoparlanti ad alimentazione esterna o un impianto stereo.

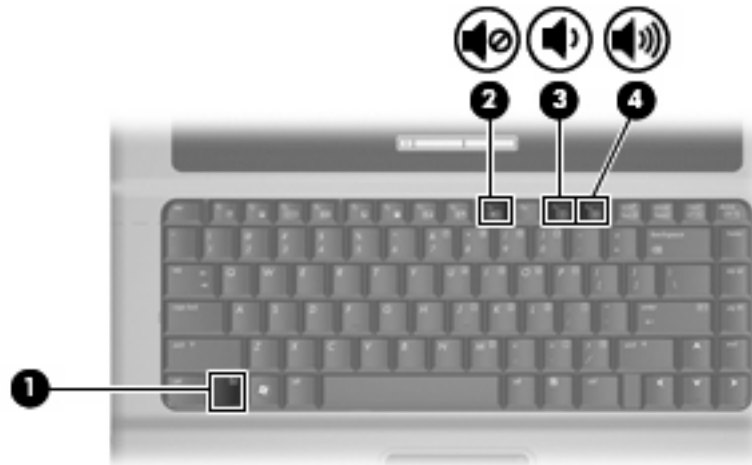
La periferica che si intende collegare al suddetto jack deve avere un connettore stereo da 3,5 mm.

Quando una periferica è collegata al jack per cuffie, l'altoparlante è disattivato.

Regolazione del volume

Per regolare il volume, utilizzare i seguenti controlli:

- Tasto di scelta rapida volume del computer—Si tratta di una combinazione del tasto **fn** (1) con il tasto **f9** (2), **f11** (3) o con il tasto funzione **f12** (4).
 - Premere **fn+f9** per disattivare o ripristinare il volume.
 - Premere **fn+f11** per diminuire il volume.
 - Premere **fn+f12** per aumentare il volume.



- Controllo del volume Windows®:
 - a. Fare clic sull'icona **Volume** nell'area di notifica situata nella parte destra della barra delle applicazioni.
 - b. Aumentare o diminuire il volume spostando il dispositivo di scorrimento verso l'alto o verso il basso. Fare clic sull'icona **Disattiva** per disattivare il volume.

oppure

- a. Fare clic con il pulsante destro del mouse sull'icona del **Volume** nell'area di notifica e fare clic su **Open Volume Mixer (Apri Volume Mixer)**.
- b. Nella colonna Altoparlanti, è possibile aumentare o diminuire il volume spostando il dispositivo di scorrimento **Volume** verso l'alto o verso il basso. È inoltre possibile disattivare il volume facendo clic sull'icona **Disattiva**.

Se l'icona Volume non è visualizzata nell'area di notifica, eseguire la procedura riportata di seguito per visualizzarla.

- a. Fare clic con il pulsante destro del mouse nell'area di notifica, quindi fare clic su **Proprietà**.
- b. Fare clic sulla scheda **Area di notifica**.
- c. In Icone di sistema selezionare la casella di controllo **Volume**.
- d. Fare clic su **OK**.

- Controllo del volume del programma:

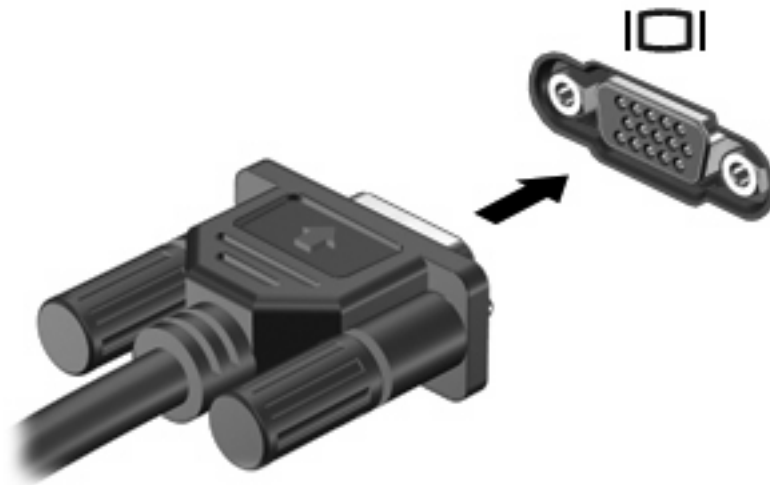
La regolazione del volume può anche essere effettuata direttamente in alcuni programmi.

Uso delle funzionalità video

Uso della porta monitor esterno

La porta monitor esterno consente di collegare al computer un dispositivo di visualizzazione esterno, ad esempio un monitor esterno o un proiettore.

- ▲ Per collegare un dispositivo di visualizzazione, connettere il cavo di collegamento alla porta monitor esterno.



NOTA: Se su un dispositivo di visualizzazione esterno correttamente collegato non viene visualizzata alcuna immagine, premere **fn+f4** per commutare la visualizzazione. Premere **fn+f4** ripetutamente per alternare la visualizzazione dell'immagine su schermo tra il display del computer e il dispositivo.

Uso di un'unità ottica


L'unità ottica consente di riprodurre, copiare e creare CD o DVD, a seconda del tipo di unità utilizzata e del software installato sul computer.

Identificazione dell'unità ottica installata

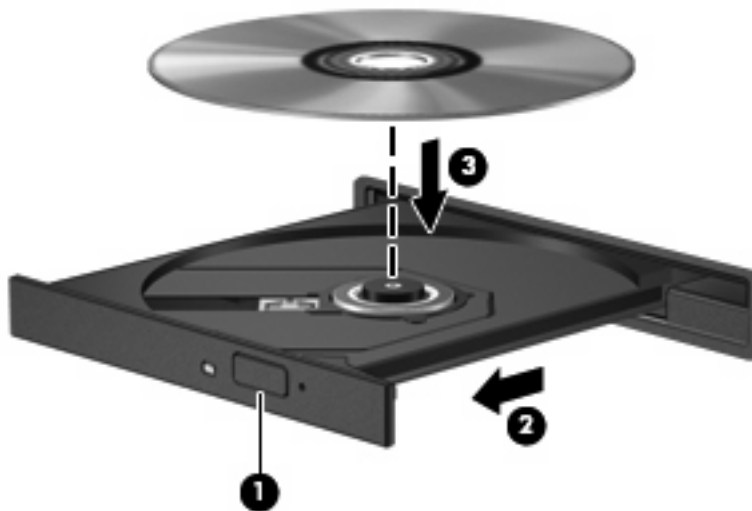
- ▲ Selezionare **Start > Computer**.

Inserimento di un disco ottico (CD o DVD)


1. Accendere il computer.
2. Premere il pulsante di rilascio (1) sul frontalino dell'unità per aprire il vassoio.
3. Estrarre il vassoio (2).
4. Tenere il disco per il bordo in modo da non toccarne la superficie e quindi posizionarlo con l'etichetta rivolta verso l'alto sul perno centrale del vassoio.

 **NOTA:** Se parte del vassoio è coperta dall'unità, inclinare con cautela il disco in modo da posizionarlo correttamente sul perno centrale.

5. Premere delicatamente il disco (3) sul perno centrale del vassoio fino a che non risulta correttamente posizionato.



6. Chiudere il vassoio.


 **NOTA:** Dopo aver inserito un disco è del tutto normale che occorra attendere alcuni secondi. Se non è stato selezionato un lettore di file multimediali, viene visualizzata la finestra di dialogo AutoPlay. In questa finestra viene richiesto di scegliere il modo in cui utilizzare i dati multimediali contenuti sul disco.

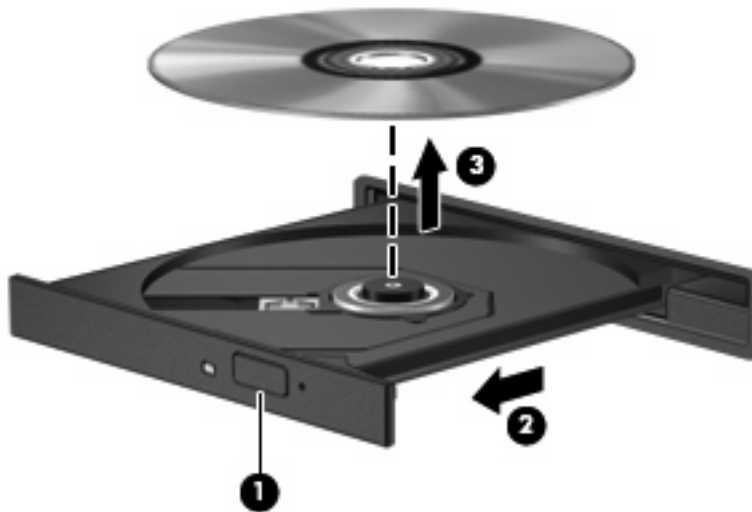
Rimozione di un disco ottico (CD o DVD)

È possibile rimuovere un disco in due modi, a seconda che il vassoio si apra normalmente o meno.

Il vassoio si apre

1. Premere il pulsante di rilascio **(1)** sul frontalino dell'unità per rilasciare il vassoio, quindi estrarre delicatamente quest'ultimo **(2)** fino a quando non si ferma.
2. Rimuovere il disco **(3)** dal vassoio premendo delicatamente sul perno centrale mentre si solleva il disco afferrandolo per il bordo. Tenere il disco per il bordo ed evitare di toccare la superficie.

 **NOTA:** Se parte del vassoio è coperta dall'unità, inclinare con cautela il disco mentre lo si rimuove.




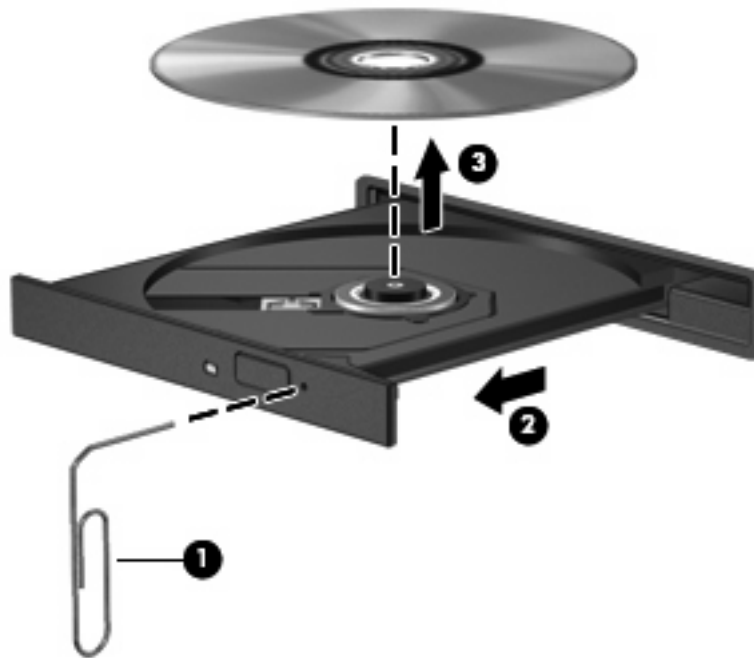
3. Chiudere il vassoio e riporre il disco nell'apposita custodia.

Il vassoio non si apre

1. Inserire l'estremità di un fermaglio **(1)** nel foro di rilascio sul frontalino dell'unità.
2. Premere delicatamente sul fermaglio fino a rilasciare il vassoio, quindi estrarre quest'ultimo **(2)** fino a quando non si ferma.

3. Rimuovere il disco **(3)** dal vassoio premendo delicatamente sul perno centrale mentre si solleva il disco afferrandolo per il bordo. Tenere il disco per il bordo ed evitare di toccare la superficie.

 **NOTA:** Se parte del vassoio è coperta dall'unità, inclinare con cautela il disco mentre lo si rimuove.



4. Chiudere il vassoio e riporre il disco nell'apposita custodia.

2 Utilizzo del software multimediale

Il computer è dotato di software multimediale preinstallato. Per alcuni modelli di computer è inoltre disponibile un disco ottico contenente ulteriori applicazioni software multimediali.

Le attività multimediali supportate variano a seconda dell'hardware e del software in dotazione con il computer. Di seguito è riportato un elenco delle attività multimediali che possono essere eseguite dal computer:

- Riproduzione dei dati digitali contenuti su supporti quali CD audio e video, DVD audio e video e canali radio su Internet.
- Creazione o copia di CD di dati.
- Creazione, modifica e masterizzazione di CD audio.
- Creazione, modifica e masterizzazione di un video o di un film su un DVD o su un CD video.

△ **ATTENZIONE:** Per evitare perdita di dati o danni al disco, seguire le istruzioni riportate di seguito:

Prima di scrivere su un disco, collegare il computer ad una fonte di alimentazione esterna affidabile. Non scrivere su un disco quando il computer è alimentato a batteria.

Prima di scrivere su un disco, chiudere tutti i programmi aperti eccetto il software per CD o DVD in uso.

Evitare di copiare i dati direttamente da un disco di origine a un disco di destinazione o da un'unità di rete a un disco di destinazione. È infatti preferibile eseguire la copia dei dati prima da un disco di origine o da un'unità di rete sull'unità disco rigido del computer e quindi da questa sul disco di destinazione.

Non utilizzare la tastiera e non spostare il computer durante la scrittura dei dati su un disco. Il processo di scrittura è sensibile alle vibrazioni.

📖 **NOTA:** Per ulteriori informazioni sull'utilizzo del software in dotazione con il computer, consultare le istruzioni fornite dal produttore del software e rese disponibili su un disco, nella Guida in linea o sul sito Web del produttore'.

Apertura di software multimediale preinstallato


1. Selezionare **Start > Tutti i programmi**.
2. Fare clic sull'applicazione che si desidera aprire.

Installazione di software multimediale da un disco

1. Inserire il disco nell'unità ottica.
2. Quando viene visualizzata l'Installazione guidata, seguire le istruzioni sullo schermo.
3. Se richiesto dal sistema, riavviare il computer.

Uso delle applicazioni software multimediali

1. Scegliere **Start > Tutti i programmi**, e quindi aprire l'applicazione multimediale che si desidera utilizzare. Ad esempio, se si desidera utilizzare Windows Media Player per la riproduzione di un CD audio fare clic su **Windows Media Player**.

 **NOTA:** Alcuni programmi possono trovarsi in sottocartelle.

2. Inserire il supporto multimediale, come ad esempio un CD audio, nell'unità ottica.
3. Seguire le istruzioni visualizzate sullo schermo.

oppure

1. Inserire il supporto multimediale, come ad esempio un CD audio, nell'unità ottica.
Viene visualizzata la finestra di dialogo AutoPlay.
2. Nell'elenco delle attività, fare clic su un'attività multimediale.

Prevenzione delle interruzioni di riproduzione

Per ridurre le possibilità di interruzione della riproduzione:

- Salvare il lavoro e chiudere tutti i programmi aperti prima di avviare la riproduzione di un CD o di un DVD.
- Non collegare o scollegare alcun componente hardware durante la riproduzione di un disco.

Non attivare lo stato di sospensione o ibernazione durante la riproduzione di un disco. Altrimenti, è possibile che venga visualizzato il messaggio di avviso che richiede se si desidera continuare. Se questo messaggio viene visualizzato, fare clic su **No**. Dopo aver fornito questa risposta il comportamento del computer potrebbe essere uno dei seguenti:

- La riproduzione riprende normalmente
oppure
- La schermata di riproduzione dell'applicazione multimediale potrebbe chiudersi. Per riprendere la riproduzione del CD o del DVD, fare clic sul pulsante **Riproduci** nell'applicazione multimediale per riavviare il disco. In rari casi potrebbe essere necessario uscire dal programma e riavviarlo.

Modifica delle impostazioni della regione per i DVD

La maggior parte dei DVD contenenti file protetti da copyright prevede anche dei codici paese/regione, che consentono una protezione internazionale del copyright.

È possibile riprodurre un DVD contenente un codice paese/regione solo se tale codice corrisponde alle impostazioni della regione dell'unità DVD.


△ **ATTENZIONE:** L'impostazione della regione dell'unità DVD può essere modificata solo 5 volte.

L'impostazione selezionata per la quinta volta diventa quella permanente.

Il numero di modifiche della regione ancora possibili è visualizzato nella scheda Regione DVD.

Per modificare le impostazioni nel sistema operativo, seguire le istruzioni riportate di seguito:

1. Selezionare **Start > Computer > Proprietà sistema**.
2. Nel riquadro di sinistra, fare clic su **Gestione periferiche**.

 **NOTA:** Windows è dotato della funzione Controllo account utente che contribuisce a migliorare la protezione del computer. Il sistema potrebbe richiedere l'autorizzazione o la password per attività come l'installazione di applicazioni, l'esecuzione di utilità o la modifica delle impostazioni di Windows. Per ulteriori informazioni consultare la Guida in linea di Windows.

3. Fare clic sul segno "+" accanto a **Unità DVD/CD-ROM**.
4. Fare clic con il pulsante destro del mouse sull'unità DVD di cui si intende modificare le impostazioni della regione, quindi fare clic su **Proprietà**.
5. Apportare le modifiche desiderate nella scheda **Regione DVD**.
6. Fare clic su **OK**.

Rispetto delle norme sul copyright

In base alle leggi vigenti sul copyright, è un reato eseguire copie non autorizzate di materiale protetto da copyright, tra cui programmi informatici, film, trasmissioni e registrazioni audio. Il computer non deve essere utilizzato per questi scopi.

Indice analitico

- A**
 - altoparlante 2
 - auricolari 2
- C**
 - CD
 - inserimento 7
 - protezione 10
 - rimozione 8
 - riproduzione 12
 - scrittura 10
 - codici paese/regione dei DVD 13
 - cuffie 2
- D**
 - disattivazione del volume,
 - pulsante 4
 - disco ottico
 - inserimento 7
 - rimozione 8
 - scrittura 10
 - DVD
 - inserimento 7
 - modifica delle impostazioni della regione 13
 - protezione 10
 - rimozione 8
 - riproduzione 12
 - scrittura 10
 - DVD, impostazioni della regione 13
- F**
 - funzionalità audio 1
- I**
 - ingresso audio (microfono),
 - jack 2, 3
- J**
 - jack
 - ingresso audio (microfono) 2, 3
 - uscita audio (cuffie) 2, 3
- M**
 - microfoni, tipi supportati 3
 - monitor esterno, porta 6
 - monitor, collegamento 6
- N**
 - norme sul copyright 13
- P**
 - porte
 - monitor esterno 6
 - programmi
 - applicazioni e supporti multimediali 10
 - uso 11
 - proiettore, collegamento 6
 - protezione della riproduzione 12
 - pulsante, disattivazione del volume 4
- S**
 - software
 - applicazioni e supporti multimediali 10
 - uso 11
 - software multimediale
 - descrizione 10
 - uso 11
- T**
 - tasti di scelta rapida
 - aumento del volume 1
 - diminuzione del volume 1
 - tasti di scelta rapida volume 4
 - tasti di scelta rapida, disattivazione del volume 1
 - tasto di scelta rapida aumento del volume 1
 - tasto di scelta rapida diminuzione del volume 1
 - tasto di scelta rapida disattivazione del volume 1
 - TV 3
- U**
 - unità ottica
 - protezione 10
 - riproduzione 12
 - uscita audio, jack (cuffie) 2, 3
- V**
 - VCR 3
 - volume, pulsante di disattivazione 4
 - volume, regolazione 4

