

# Multimedier

## Brugervejledning

© Copyright 2007 Hewlett-Packard  
Development Company, L.P.

Windows er et amerikansk-registreret  
varemærke tilhørende Microsoft  
Corporation.

Oplysningerne indeholdt heri kan ændres  
uden varsel. De eneste garantier for HP's  
produkter og serviceydelser er angivet i de  
udtrykkelige garantierklæringer, der følger  
med sådanne produkter og serviceydelser.  
Intet heri må fortolkes som udgørende en  
yderligere garanti. HP er ikke  
erstatningspligtig i tilfælde af tekniske  
unøjagtigheder eller typografiske fejl eller  
manglende oplysninger i denne vejledning.

Første udgave: Juli 2007

Dokumentets bestillingsnummer:  
448446-081

## Produktbemærkning

Denne brugervejledning beskriver funktioner, der er fælles for de fleste modeller. Nogle funktioner er måske ikke tilgængelige på din computer.



---

# Indholdsfortegnelse

## 1 Brug af multimediehardware

Brug af lydfunktioner .....	1
Brug af lydindgangsstikket (mikrofon) .....	3
Brug af lydudgangsstik (hovedtelefon) .....	3
Regulering af lydstyrken .....	4
Brug af videofunktioner .....	5
Brug af porten til ekstern skærm .....	5
Brug af et optisk drev .....	6
Identificering af det installerede optiske drev .....	6
Indsættelse af optisk disk (cd eller dvd) .....	6
Fjernelse af optisk disk (cd eller dvd) .....	7
Når diskskuffen åbner .....	7
Når diskskuffen ikke åbner .....	7

## 2 Arbejde med multimediesoftware

Åbning af forudinstalleret multimediesoftware .....	10
Installation af multimediesoftware fra en cd .....	10
Brug af multimediesoftware .....	10
Forhindring af forstyrrelser i afspilning .....	11
Ændring af områdespecifikke indstillinger for dvd .....	12
Tag copyright-advarslen alvorligt .....	12


Indeks .....	13
--------------	----

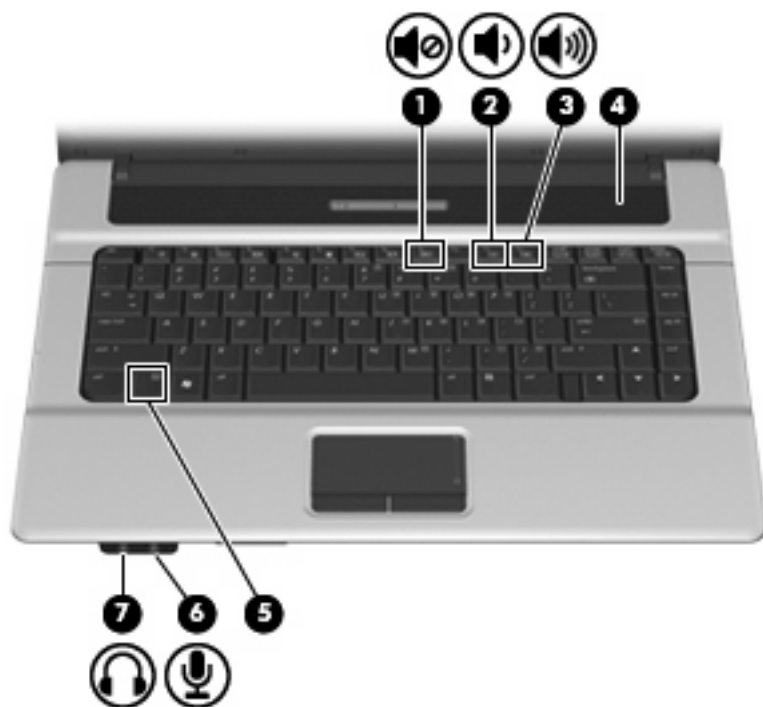


# 1 Brug af multimediehardware

## Brug af lydfunktioner

I følgende illustration og tabel beskrives computerens lydfunktioner.

 **BEMÆRK:** Computeren kan se en anelse anderledes ud end den, der er vist i illustrationen i dette afsnit.



Komponent	Beskrivelse
(1) Hotkey til lydløs (f9)	Slukker og tænder for computerlyden, hvis den anvendes i kombination med tasten <b>fn</b> .
(2) Hotkey til dæmpning af lydstyrken (f11)	Dæmper computerlyden, hvis den anvendes i kombination med tasten <b>fn</b> .
(3) Hotkey til lydstyrkeforøgelse (f12)	Øger computerlyden, hvis den anvendes i kombination med tasten <b>fn</b> .
(4) Højtaler	Producerer lyd.

Komponent	Beskrivelse
(5) Tasten <b>fn</b>	Kontrollerer lydstyrken, hvis den anvendes i kombination med <b>f9</b> , <b>f11</b> , eller <b>f12</b> .
(6) Lydingangsstik (mikrofon)	Tilslut en valgfri headsetmikrofon til computeren eller stereo- eller monaural mikrofon.
(7) Lydudgangsstik (hovedtelefon)	Tilslutter stereohøjttalere, hovedtelefoner, øresnegle, headset eller TV-lyd.



## Brug af lydindgangssticket (mikrofon)

Computeren er udstyret med et mikrofonstik, der understøtter en valgfri stereo- eller monaural mikrofon (enkeltkanalslyd). Brug af lydoptagelsesprogrammer med eksterne mikrofoner giver mulighed for stereooptagelser.

Ved tilslutning af en mikrofon til mikrofonsticket skal du anvende en mikrofon med et 3,5 mm stik.

## Brug af lydudgangsstik (hovedtelefon)

- △ **ADVARSEL!** For at undgå høreskader skal du regulere lydstyrken, inden du tager hovedtelefoner, øresnegle eller et headset på. Se *Generelle bemærkninger, sikkerhed og miljø* for at få flere oplysninger om sikkerhed.
- △ **FORSIGTIG:** Med henblik på at forhindre mulig beskadigelse af en ekstern enhed må du ikke tilslutte et enkeltkanalsstik (monaural) i sticket til hovedtelefonen.

Ud over at anvende hovedtelefonsticket til hovedtelefoner anvendes det også til tilslutning af lydoutputfunktionen for en lydenhed, f.eks. højttalere tilsluttet ekstern strøm eller et stereoanlæg.

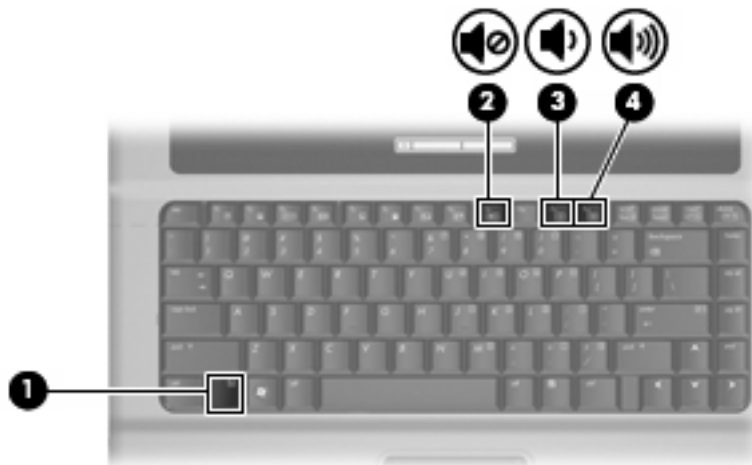
Ved tilslutning af en enhed til hovedtelefonsticket skal du anvende et 3,5 mm stereostik.

Når en enhed sluttes til hovedtelefonsticket, deaktiveres de højttalere..

## Regulering af lydstyrken

Du kan anvende følgende taster til at regulere lydstyrken:

- Hotkey til computerlyd — En kombination af tasten **fn** (1) og enten funktionstasten **f9** (2), **f11** (3), eller **f12** (4):
  - Tryk på knappen **fn+f9** for at slå lyden til og fra.
  - Tryk på **fn+f11** for at reducere lyden.
  - Tryk på **fn+f12** for at forøge lyden.



- Lydstyrkeregulering (op/ned) i Windows®:
  - a. Klik på ikonet **Lydstyrke** i meddelelsesområdet yderst til højre på proceslinien.
  - b. Skru op eller ned for lydstyrken ved at flytte slideren op eller ned. Klik på ikonet **Lydløs** for at slå lyden fra.

- eller -

- a. Højreklik på ikonet **Lydstyrke** i meddelelsesområdet, og klik derefter på **Åbn lydstyrke**.
- b. Du kan forøge eller reducere lydstyrken i kolonnen Højtalere ved at flytte skyderen **Lydstyrke** op eller ned. Du kan også slå lyden fra ved at klikke på ikonet **Lydløs**.

Hvis ikonet Lydstyrke ikke vises i meddelelsesområdet, skal du følge proceduren nedenfor for at tilføje det:

- a. Højreklik i meddelelsesområdet, og klik derefter på **Egenskaber**.
  - b. Klik på fanen **Meddelelsesområde**.
  - c. Markér afkrydsningsfeltet **Lydstyrke** under systemikoner.
  - d. Klik på **OK**.
- Lydstyrkeregulering i programmer:

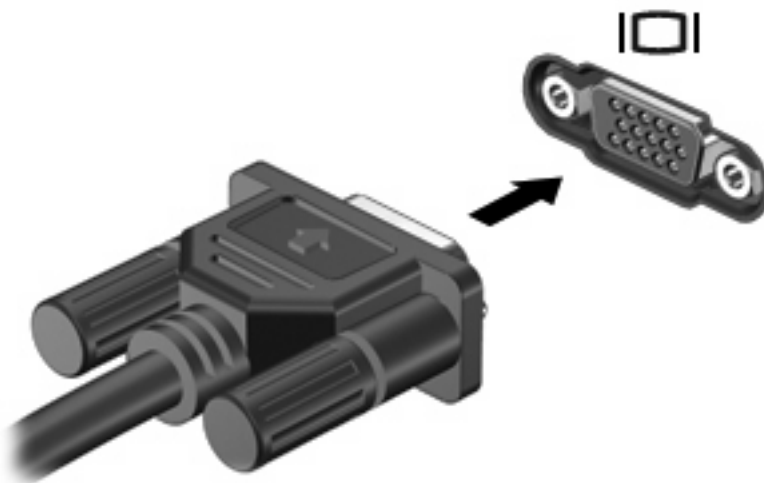
Lydstyrken kan også reguleres fra visse programmer.


# Brug af videofunktioner

## Brug af porten til ekstern skærm

Porten til ekstern skærm slutter en ekstern visningsenhed, f.eks. en ekstern skærm eller en projektor, til computeren.

- ▲ Tilslut en visningsenhed ved at tilslutte enhedskablet til den eksterne skærmport.



 **BEMÆRK:** Hvis der ikke vises et billede på en korrekt tilsluttet ekstern visningsenhed, skal du trykke på **fn+f4** for at flytte visningen af billedet til enheden. Ved at trykke **fn+f4** gentagne gange skifter skærmen mellem computerskærmen og enheden.

## Brug af et optisk drev


Det optiske drev gør det muligt at afspille, kopiere og oprette cd'er eller dvd'er, afhængigt af typen af optisk drev og software, der er installeret på computeren.

### Identificering af det installerede optiske drev

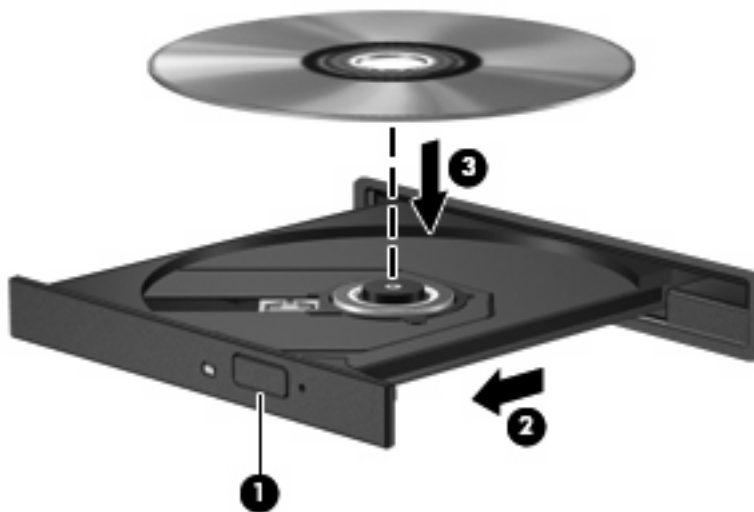
- ▲ Vælg **Start > Computer**.

### Indsættelse af optisk disk (cd eller dvd)


1. Tænd computeren.
2. Tryk på udløserknappen **(1)** på kanten af drevet for at åbne diskskuffen.
3. Træk skuffen ud **(2)**.
4. Hold i kanten af disken for at undgå at berøre overfladen, og anbring disken over hullet i skuffen, med mærkaten opad.

 **BEMÆRK:** Hvis skuffen ikke er helt ude, kan du forsigtigt tippe disken for at anbringe den over spindlen i skuffen.

5. Tryk forsigtigt disken **(3)** ned over spindlen i skuffen, indtil den falder på plads.



6. Luk diskskuffen.


 **BEMÆRK:** Når du har sat en disk i, er der normalt en kort pause. Hvis du ikke har valgt en medieafspiller, åbnes dialogboksen AutoPlay. Du bliver bedt om at vælge, hvordan du vil bruge medieindholdet.

## Fjernelse af optisk disk (cd eller dvd)

Der er to måder at fjerne en disk på, afhængigt af om diskskuffen åbner normalt.

### Når diskskuffen åbner

1. Tryk på udløserknappen **(1)** på kanten af drevet for at åbne diskskuffen, og træk derefter forsigtigt skuffen ud **(2)**, indtil den stopper.
2. Fjern disken **(3)** fra skuffen ved at trykke forsigtigt ned på spindlen, mens du trækker den op ved at holde i diskens kant. Hold i kanterne af disken og pas på, du ikke rører overfladerne.

 **BEMÆRK:** Hvis skuffen ikke er helt ude, kan du forsigtigt tippe disken lidt for at få den ud.




3. Luk diskskuffen, og anbring disken i et beskyttende hylster.

### Når diskskuffen ikke åbner

1. Sæt spidsen af en papirclips **(1)** ind i udløserhullet foran på kanten af drevet.
2. Tryk forsigtigt papirclipsen ind, indtil skuffen åbnes, og træk derefter skuffen ud **(2)**, indtil den stopper.

3. Fjern disken (3) fra skuffen ved at trykke forsigtigt ned på spindlen, mens du trækker den op ved at holde i diskens kant. Hold i kanterne af disken og pas på, du ikke rører overfladerne.

 **BEMÆRK:** Hvis skuffen ikke er helt ude, kan du forsigtigt tippe disken lidt for at få den ud.



4. Luk diskskuffen, og anbring disken i et beskyttende hylster.

---

## 2 Arbejde med multimediesoftware

Computeren indeholder forudinstalleret multimediesoftware. Visse computermodeller leveres også med ekstra multimediesoftware på en optisk disk.

Afhængigt af den hardware og software, der findes i computeren, understøttes følgende multimedieopgaver:

- Afspilning af digitale medier, herunder lyd- og video-cd'er, lyd- og video-dvd'er samt internetradio
- Oprettelse og kopiering af data-cd'er
- Oprettelse, redigering og brænding af lyd-cd'er
- Oprettelse, redigering og brænding af en video eller film på en dvd eller video-cd

---


△ **FORSIGTIG:** For at undgå tab af informationer eller beskadigelse af et drev skal du følge disse retningslinjer:

Inden du skriver til en disk, skal du slutte computeren til en pålidelig ekstern strømkilde. Undlad at skrive til en disk, mens computeren kører på batteri.

Før du skriver til en disk, skal du lukke alle åbne programmer undtagen den disksoftware, du anvender.

Undlad at kopiere direkte fra en kildedisk til en destinationsdisk eller fra et netværksdrev til en destinationsdisk. Kopiér i stedet fra en kildedisk eller et netværksdrev til harddisken, og kopiér derefter fra harddisken til destinationsdisken.

Undlad at bruge computerens tastatur eller flytte computeren, mens computeren skriver til en disk. Skriveprocessen er følsom over for vibrationer.

 **BEMÆRK:** Yderligere oplysninger om brug af software, der leveres sammen med computeren, finder du i softwareproducentens' instruktioner, der findes på en disk som online Hjælp-filer eller på softwareproducentens' websted.

---

## Åbning af forudinstalleret multimediesoftware

1. Vælg **Start > Alle programmer**.
2. Klik på det program, du vil åbne.

## Installation af multimediesoftware fra en cd

1. Læg disken i det optiske drev.
2. Når installationsguiden åbnes, skal du følge anvisningerne på skærmen.
3. Genstart computeren, hvis du bliver bedt om det.

## Brug af multimediesoftware

1. Vælg **Start > Alle programmer**, og åbn derefter det multimedieprogram, du ønsker at bruge. Hvis du for eksempel ønsker at bruge Windows Media Player til at afspille en lyd-CD, klikker du på **Windows Media Player**.

---

 **BEMÆRK:** Visse programmer findes måske i en undermappe.

2. Indsæt mediedisken, f.eks. en lyd-cd, i det optiske drev.
3. Følg anvisningerne på skærmen.

- eller -

1. Indsæt mediedisken, f.eks. en lyd-cd, i det optiske drev.  
Dialogboksen AutoPlay vises.
2. Klik på en multimedieopgave fra listen af opgaver.



## Forhindring af forstyrrelser i afspilning

Sådan reducerer du risikoen for forstyrrelser i afspilningen:

- Gem dit arbejde, og luk alle åbne programmer, før du afspiller en cd eller dvd.
- Undlad at tilslutte eller frakoble hardware, mens du afspiller en disk.

Undlad at starte dvale- eller slumretilstand, mens du afspiller en disk. Ellers vil du få vist en advarselsbesked, der spørger, om du vil fortsætte. Hvis denne besked vises, klikker du på **Nej**. Når du klikker på Nej, reagerer computeren på en af følgende måder:

- Afspilningen genoptages måske.  
- eller -
- Playback-vinduet i multimedieprogrammet lukkes måske. Hvis du vil vende tilbage til afspilningen af CD eller DVD, skal du klikke på knappen **Afspil** i dit multimedieprogram for at genstarte disketten. I sjældne tilfælde bliver du måske nødt til at forlade programmet og derefter genstarte det.

## Ændring af områdespecifikke indstillinger for dvd

De fleste dvd'er, som indeholder ophavsretligt beskyttede filer, indeholder også områdekoder. Områdekoderne hjælper med til at beskytte ophavsretligt beskyttet materiale internationalt.

Du kan kun afspille en dvd, som indeholder en områdekode, hvis områdekoden på dvd'en stemmer overens med den områdespecifikke indstilling på dvd-drevet.


△ **FORSIGTIG:** De områdespecifikke indstillinger på dvd-drevet kan kun ændres fem gange.

Den femte områdespecifikke indstilling, du vælger, bliver den permanente områdespecifikke indstilling for dvd-drevet.

Antallet af udestående regionsændringer vises på fanen DVD-region.

Sådan ændres indstillinger via operativsystemet:

1. Vælg **Start > Computer > Systemegenskaber**.
2. I venstre rude skal du klikke på **Enhedshåndtering**.

 **BEMÆRK:** Windows inkluderer funktionen Brugerkontrolstyring, der skal forbedre din computers sikkerhed. Du bliver muligvis bedt om at give din tilladelse eller give en adgangskode når du udfører opgaver, som f.eks. at installere programmer, køre hjælpeprogrammer eller ændre Windows-indstillingerne. Du finder yderligere oplysninger i Windows onlinehjælp.

3. Klik på "+"-tegnet ved siden af **Dvd/cd-rom-drev**.
4. Højreklik på det dvd-drev, du vil ændre områdespecifikke indstillinger for, og klik derefter på **Egenskaber**.
5. Foretag de ønskede ændringer under fanebladet **DVD Region** (Dvd-region).
6. Klik på **OK**.

## Tag copyright-advarslen alvorligt

I henhold til gældende love om ophavsret er det strafbart at fremstille uautoriserede kopier af ophavsretligt beskyttet materiale, herunder computerprogrammer, film, udsendelser og lydoptagelser. Denne computer må ikke anvendes til sådanne formål.

---

# Indeks

## B

Beskytte afspilning 11

## C

Cd

afspille 11

beskytte 9

fjerne 7

indsætte 6

skrive til 9

Copyright-advarsel 12

## D

Dvd

afspille 11

beskytte 9

fjerne 7

indsætte 6

skrive til 9

ændre områdespecifikke  
indstillinger 12

Dvd, områdespecifikke  
indstillinger 12

## F

Fjernsyn 3

## H

Hotkeys

lydstyrkedæmpning 1

lydstyrkeforøgelse 1

Hotkeys, lydløs 1

Hotkey til dæmpning af  
lydstyrken 1

Hotkey til lydløs 1

Hotkey til lydstyrkeforøgelse 1

Hovedtelefoner 2

Højtaler 1

## J

Jackstik

lydindgang (mikrofon) 2, 3

lydudgang (hovedtelefon) 2,  
3

## K

Knap, lydløs 4

Knappen Lydløs button 4

## L

Lydfunktioner 1

Lydindgangsstik (mikrofon) 2, 3

Lydstyrke, regulere 4

Lydstyrkehotkeys 4

Lydudgangsstik (hovedtelefon) 2,  
3

## M

Mikrofoner, understøttede 3

Multimediesoftware

beskrivelse 9

bruge 10

## O

Områdekoder, dvd 12

Optisk disk

fjerne 7

indsætte 6

skrive til 9

optisk drev 6

Optisk drev

afspille 11

beskytte 9

## P

Porte

ekstern skærm 5

Port til ekstern skærm 5

Programmer

brug 10

multimedier 9

Projektor, tilslutte 5

## S

Skærm, tilslutte 5

Software

bruge 10

multimedier 9

## V

Videomaskine 3

Volume mute button 4

## Ø

Øresnegle 2

