

Multimedia

Brukerhåndbok

© Copyright 2007 Hewlett-Packard
Development Company, L.P.

Windows er et registrert varemerke for
Microsoft Corporation i USA.

Informasjonen i dette dokumentet kan
endres uten varsel. De eneste garantiene for
HP-produktene og -tjenestene er uttrykkelig
angitt i garantierklæringene som følger med
disse produktene og tjenestene. Ingenting i
dette dokumentet kan tolkes som en
tilleggsgaranti. HP er ikke
erstatningsansvarlig for tekniske eller andre
typer feil eller utelatelser i dette dokumentet.

Første utgave: Juli 2007

Delenummer for dokument: 448446-091

Produktmerknad

Denne brukerhåndboken beskriver funksjoner som finnes på de fleste modeller. Det kan være at noen funksjoner ikke er tilgjengelige på din datamaskin.

Innhold

1 Bruke multimediemaskinvare

| | |
|--|---|
| Bruke lydfunksjonene | 1 |
| Bruke lydinngangen (mikrofonkontakten) | 3 |
| Bruke lydutgangen (hodetelefonkontakten) | 3 |
| Justere volumet | 4 |
| Bruke videofunksjonene | 5 |
| Bruke kontakten for ekstern skjerm | 5 |
| Bruke en optisk stasjon | 6 |
| Finne den installerte optiske stasjonen | 6 |
| Sette inn en optisk plate (CD eller DVD) | 6 |
| Ta ut en optisk plate (CD eller DVD) | 7 |
| Når skuffen kan åpnes | 7 |
| Når skuffen ikke kan åpnes | 7 |

2 Arbeide med multimedieprogramvare


| | |
|---|----|
| Åpne forhåndsinstallert multimedieprogramvare | 10 |
| Installere multimedieprogramvaren fra plate | 10 |
| Bruke multimedieprogramvare | 10 |
| Forhindre avbrudd i avspillingen | 11 |
| Endre soneinnstillinger for DVD | 12 |
| Om opphavsrett | 12 |

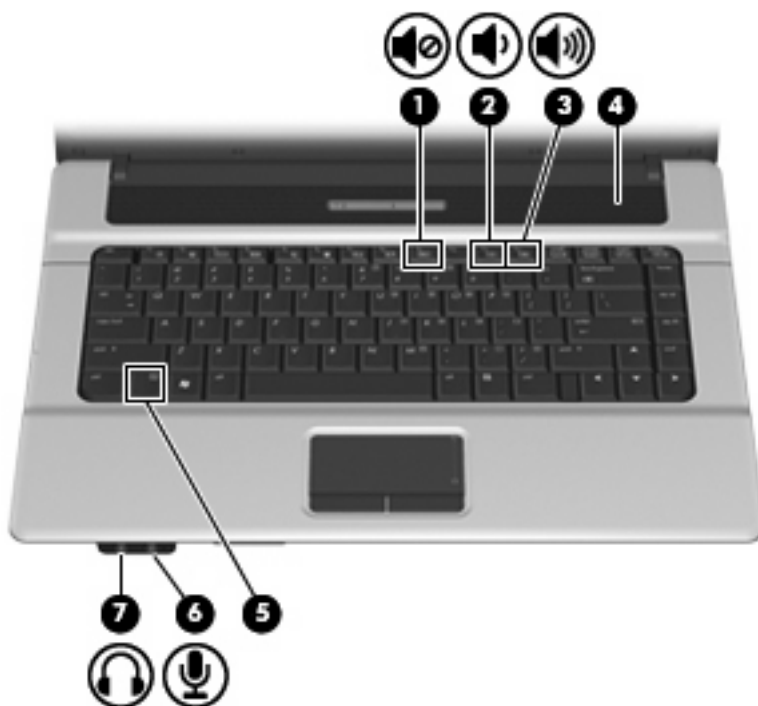
| | |
|-------------------------------|-----------|
| Stikkordregister | 13 |
|-------------------------------|-----------|

1 Bruke multimediemaskinvare

Bruke lydfunksjonene

Illustrasjonen og tabellen nedenfor beskriver lydfunksjonene på maskinen.

 **MERK:** Utseendet på maskinen din kan avvike litt fra illustrasjonen i denne delen.



| Komponent | Beskrivelse |
|---------------------------------------|---|
| (1) Direktetast for volumdemping (f9) | Demper og gjenoppretter datamaskinlyden når den trykkes inn sammen med fn -tasten. |
| (2) Direktetast for volum ned (f11) | Reduserer datamaskinlyden når den trykkes inn sammen med fn -tasten. |
| (3) Direktetast for volum opp (f12) | Øker datamaskinlyden når den trykkes inn sammen med fn -tasten. |
| (4) Høytaler | For avspilling av lyd. |
| (5) fn -tast | Styrer volumet når den trykkes inn sammen med f9 , f11 eller f12 . |

| Komponent | Beskrivelse |
|---------------------------------|--|
| (6) Lydingang (mikrofonkontakt) | Her kan du eventuelt koble til en hodetelefonmikrofon, stereomikrofon eller monomikrofon. |
| (7) Lydutgang (hodetelefoner) | Brukes for å koble til eventuelle stereohøytalere, hodetelefoner, øreplugger eller fjernsynslyd. |

Bruke lydinngangen (mikrofonkontakten)

Datamaskinen er utstyrt med en stereomikrofonkontakt (to kanaler) som støtter eventuelle stereo- eller monomikrofoner. Ved hjelp av lydinnspillingsprogramvare med eksterne mikrofoner kan du ta opp i stereo.

Når du kobler til en mikrofon i mikrofonkontakten, må du bruke en mikrofon som har en 3,5 mm plugg.

Bruke lydutgangen (hodetelefonkontakten)

- △ **ADVARSEL:** Skru ned lydstyrken før du tar på deg hodetelefonene, ørepluggene eller hodesettet, slik at du ikke risikerer å skade hørselen. Se *Opplysninger om forskrifter, sikkerhet og miljø* hvis du ønsker mer informasjon om sikkerhet.
- △ **FORSIKTIG:** For å forhindre mulig skade på en ekstern enhet, må du ikke plugge en énkanaalskontakt (mono) i hodetelefonkontakten.

Du kan også bruke hodetelefonkontakten til å koble til lyd fra lydenheter, for eksempel høyttalere med ekstern strømforsyning eller et stereosystem.

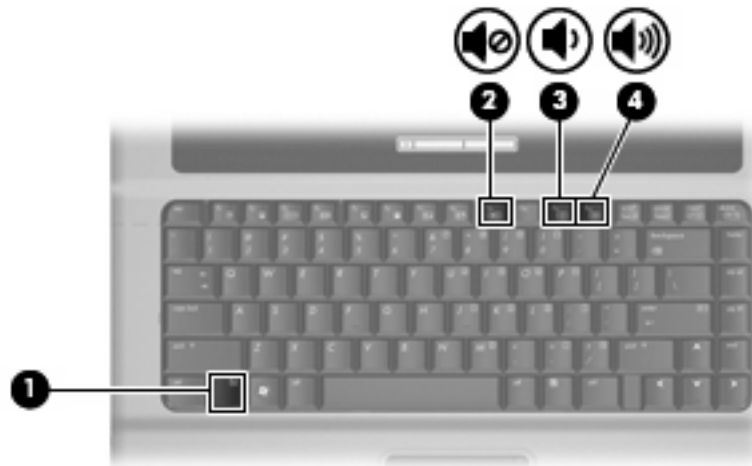
Pass på å bruke en 3,5 mm stereoplugg når du kobler en enhet til hodetelefonkontakten.

Når du kobler en enhet til hodetelefonkontakten, slås høyttaleren av.

Justere volumet

Du kan justere volumet ved hjelp av følgende kontroller:

- Direktetast for datamaskinvolum – En kombinasjon av **fn**-tasten (**1**) og **f9** (**2**), **f11** (**3**), eller **f12** (**4**):
 - Trykk på **fn+f9** hvis du vil dempe eller gjenopprette lydstyrken.
 - Trykk på **fn+f11** hvis du vil dempe lydstyrken.
 - Trykk på **fn+f12** hvis du vil øke lydstyrken.



- Windows®-volumkontroll:
 - a. Klikk på **Volum**-ikonet i systemstatusfeltet helt til høyre på oppgavelinjen i Windows.
 - b. Dra glidebryteren opp eller ned for å justere lydvolumet. Klikk på **Demp**-ikonet hvis du vil dempe volumet.

– eller –

- a. Høyreklikk på **Volum**-ikonet i systemstatusfeltet, og klikk på **Open Volume Mixer** (Åpne volummikser).
- b. I kolonnen Høytalere kan du øke eller redusere volumet ved å skyve **Volum**-bryteren opp eller ned. Du kan også dempe volumet ved å klikke på **Demp**-ikonet.

Hvis Volum-ikonet ikke vises i systemstatusfeltet, følger du denne fremgangsmåten for å vise det.

- a. Høyreklikk i systemstatusfeltet, og klikk deretter på **Egenskaper**.
 - b. Klikk på kategorien **Systemstatusfelt**.
 - c. Under Systemikoner merker du av for **Volum**.
 - d. Klikk på **OK**.
- Volumkontroll i programmer:

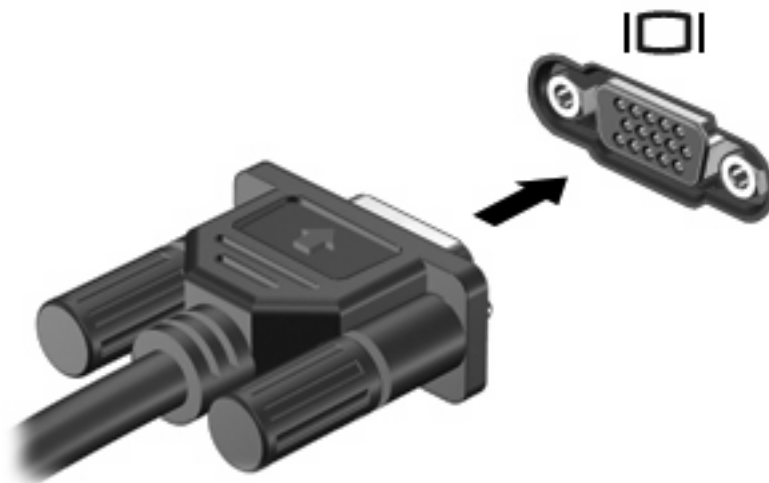
Lydvolumet kan også justeres fra enkelte programmer.

Bruke videofunksjonene

Bruke kontakten for ekstern skjerm

Du kan bruke kontakten for ekstern skjerm til å koble en ekstern bildeenhet, for eksempel en ekstern skjerm eller en projektor til datamaskinen.

- ▲ Når du skal koble til en bildeenhet, kobler du bildeenhetens kabel til kontakten for ekstern skjerm.



MERK: Hvis bildet ikke vises på den eksterne bildeenheten etter at du har koblet den til, trykker du på **fn+f4** for å overføre bildet til enheten. Når du trykker på **fn+f4** gjentatte ganger, veksler skjermbildet mellom datamaskinen og enheten.

Bruke en optisk stasjon


Avhengig av hvilken type optisk stasjon og programvare som er installert på datamaskinen, kan du bruke den optiske stasjonen til å spille av, kopiere og lage CD-er eller DVD-er.

Finne den installerte optiske stasjonen

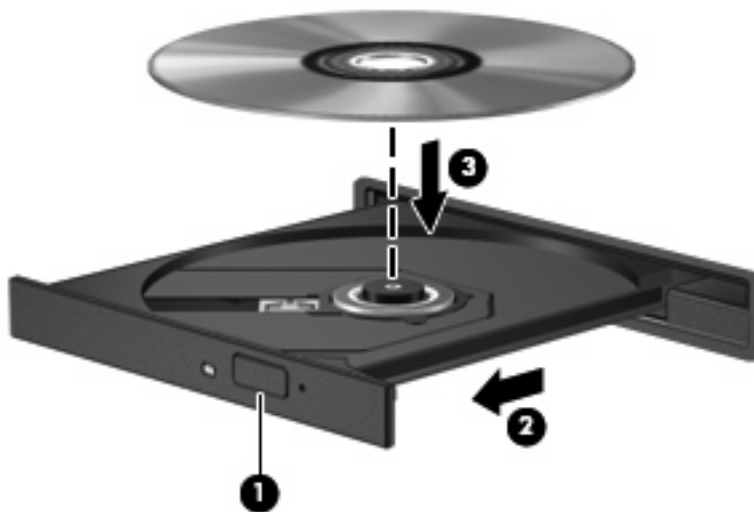
▲ Velg **Start > Datamaskin**.

Sette inn en optisk plate (CD eller DVD)


1. Slå på maskinen.
2. Trykk på utløserknappen (1) på dekslet for å løse ut skuffen.
3. Dra ut skuffen (2).
4. Hold platen i kantene slik at du ikke tar på overflatene, og plasser platen over spindelen med etikettsiden opp.

 **MERK:** Hvis skuffen ikke er trukket helt ut, vipper du forsiktig på platen for å plassere den over spindelen.

5. Trykk platen (3) forsiktig ned på spindelen til den klikker på plass.



6. Lukk skuffen.


 **MERK:** Når du har satt inn en plate, er det vanlig at det oppstår en kort pause. Hvis du ikke har valgt en mediespiller, åpnes det en Autokjør-dialogboks. Du blir bedt om å velge hva du vil gjøre med medieinnholdet.

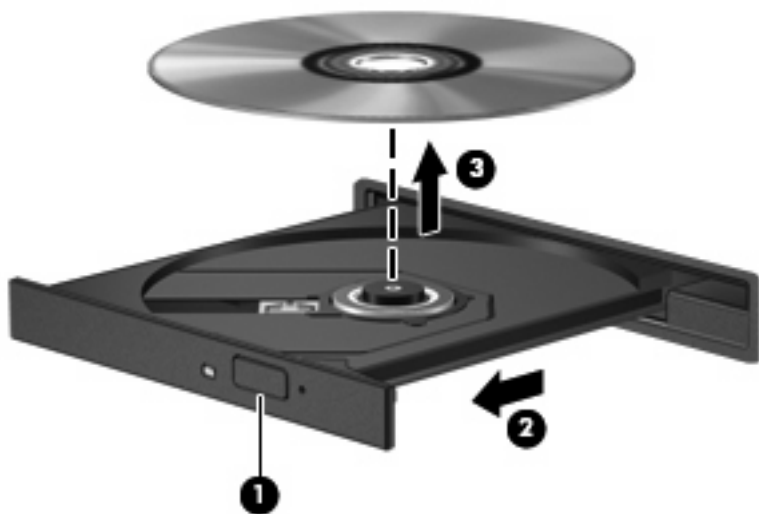
Ta ut en optisk plate (CD eller DVD)

Du kan ta ut en plate på to måter, avhengig av om skuffen kan åpnes på vanlig måte eller ikke.

Når skuffen kan åpnes

1. Trykk på utløserknappen (1) på dekslet for å løse ut skuffen, og trekk deretter skuffen forsiktig ut (2) til den stopper.
2. Ta ut platen (3) fra skuffen ved å trykke forsiktig på spindelen samtidig som du løfter ytterkantene på platen. Hold i kantene på platen, og unngå å ta på overflatene.

 **MERK:** Hvis skuffen ikke er trukket helt ut, vipper du forsiktig på platen når du tar den ut.




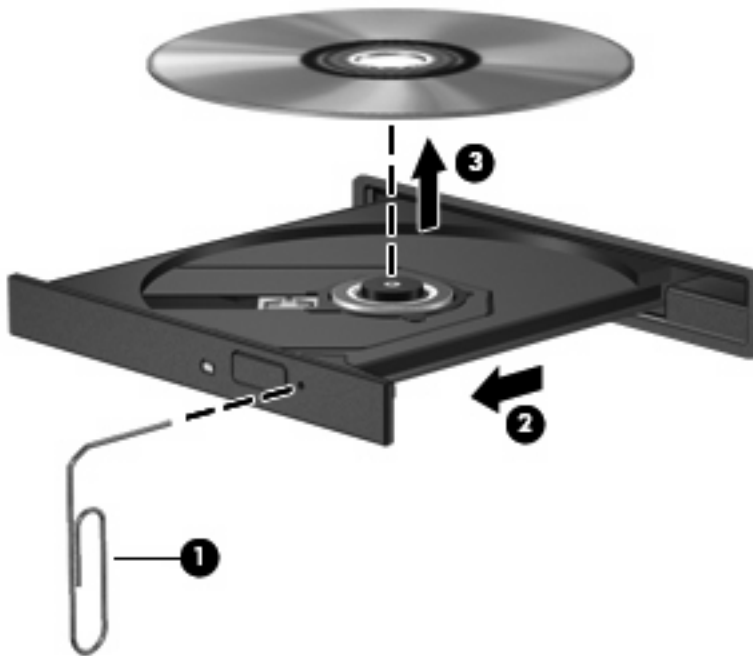
3. Lukk skuffen, og legg platen i omslaget.

Når skuffen ikke kan åpnes

1. Stikk spissen av en binders inn i utløseren (1) på frontdekslet av maskinen.
2. Trykk forsiktig på bindersen til skuffen løses ut, og trekk ut skuffen (2) til den stopper.

3. Ta ut platen (3) fra skuffen ved å trykke forsiktig på spindelen samtidig som du løfter ytterkantene på platen. Hold i kantene på platen, og unngå å ta på overflatene.

 **MERK:** Hvis skuffen ikke er trukket helt ut, vipper du forsiktig på platen når du tar den ut.



4. Lukk skuffen, og legg platen i omslaget.

2 Arbeide med multimedieprogramvare

Datamaskinen inneholder forhåndsinstallert multimedieprogramvare. Noen datamaskinmodeller leveres også med ekstra multimedieprogramvare på en optisk plate.

Avhengig av maskinvaren og programvaren som fulgte med datamaskinen, kan det hende at følgende multimedieoppgaver støttes:

- Avspilling av digitale medier, inkludert lyd- og video-CDer, lyd- og video-DVDer og Internett-radio
- Oppretting eller kopiering av data-CDer
- Oppretting, redigering og brenning av lyd-CDer
- Oppretting, redigering og brenning av video eller film på en DVD eller video-CD

△ **FORSIKTIG:** Ta hensyn til disse forholdsreglene for å forhindre tap av informasjon eller skade på plater:

Koble maskinen til en pålitelig strømkilde før du skriver til en plate. Ikke skriv til en plate mens maskinen kjører på batteristrøm.

Lukk alle åpne programmer unntatt plateprogramvaren du bruker, før du skriver til platen.

Ikke kopier direkte fra én plate til en annen, eller fra en nettverksstasjon til en plate. I stedet kopierer du først fra kildeplaten eller nettverksstasjonen til harddisken på maskinen. Deretter kopierer du fra harddisken til målplaten.

Ikke flytt maskinen eller bruk tastaturet mens du skriver til en plate. Skriveprosessen er følsom for vibrasjoner.

📖 **MERK:** Du finner informasjon om programvaren som følger med datamaskinen, i dokumentasjonen til programvareprodusenten. Den finner du enten på programvare-CD-en, i elektroniske hjelpefiler eller på programvareprodusentens nettsted.

Åpne forhåndsinstallert multimedieprogramvare

1. Velg **Start > Alle programmer**.
2. Klikk på programmet du vil åpne.

Installere multimedieprogramvaren fra plate

1. Sett platen inn i den optiske stasjonen.
2. Når veiviseren åpnes, følger du instruksjonene på skjermen.
3. Start datamaskinen på nytt hvis du blir bedt om å gjøre det.

Bruke multimedieprogramvare

1. Velg **Start og Alle programmer** og åpne deretter multimedieprogrammet du vil bruke. Hvis du for eksempel vil bruke Windows Media Player til å spille av en lyd-CD, klikker du på **Windows Media Player**.

 **MERK:** Noen programmer ligger kanskje i undermapper.

2. Sett inn medieplaten, for eksempel en musikk-CD, i den optiske stasjonen.
3. Følg instruksjonene som vises på skjermen.

– eller –

1. Sett inn medieplaten, for eksempel en musikk-CD, i den optiske stasjonen.
En Autokjør-dialogboks åpnes.
2. Klikk på en multimedieoppgave fra listen over oppgaver.

Forhindre avbrudd i avspillingen

Slik reduserer du risikoen for avbrudd i avspillingen:

- Lagre arbeidet ditt og lukk alle åpne programmer før du starter avspillingen av en CD eller en DVD.
- Ikke koble til eller koble fra maskinvare mens du spiller av en plate.

Ikke sett datamaskinen i dvale- eller hvilemodus mens du spiller av en plate. Ellers kan det hende at det vises en advarsel hvor du blir spurt om du vil fortsette. Hvis denne meldingen vises, klikker du på **Nei**. Etter at du har klikket på Nei, kan det hende at datamaskinen reagerer på en av følgende måter:

- Avspillingen kan fortsette.
 - eller –
- Det kan hende at avspillingsvinduet i multimedieprogrammet lukkes. Hvis du vil fortsette å spille av CD-en eller DVD-en, klikker du på **Play**-knappen i multimedieprogrammet for å starte disken på nytt. I noen få tilfeller kan det hende at du må gå ut av programmet og deretter starte det på nytt.

Endre soneinnstillinger for DVD

De fleste DVD-er som har innhold som er beskyttet av opphavsrett, har også sonekoder. Sonekodene beskytter opphavsretten internasjonalt.

En DVD med sonekode kan bare spilles av hvis sonekoden på DVD-en er den samme som soneinnstillingen for DVD-stasjonen.


△ **FORSIKTIG:** Du kan kun endre soneinnstillingen for DVD-stasjonen 5 ganger.

Soneinnstillingen du velger den femte gangen, blir den permanente soneinnstillingen for DVD-stasjonen.

Antallet soneendringer du har igjen vises i kategorien DVD-region.

Slik endrer du innstillingene via operativsystemet:

1. Velg **Start > Datamaskin > Systemegenskaper**.
2. Klikk på **Enhetsbehandling** i den venstre ruten.

 **MERK:** Windows omfatter funksjonen Brukerkontroll, som forbedrer sikkerheten for datamaskinen. Du kan bli bedt om å gi tillatelse eller angi passord for oppgaver som å installere programmer, kjøre verktøy eller endre Windows-innstillinger. Du finner mer informasjon i hjelpen for Windows.

3. Klikk på plusstegnet (+) ved siden av **DVD/CD-ROM-stasjoner**.
4. Høyreklikk på DVD-stasjonen du vil endre soneinnstillingen for. Deretter klikker du på **Egenskaper**.
5. Gjør de ønskede endringene i kategorien **DVD-region**.
6. Klikk på **OK**.

Om opphavsrett

Det er forbudt å lage uautoriserte kopier av materiale som er beskyttet av opphavsrett, inkludert dataprogrammer, filmer, fjernsynssendinger og lydopptak. Ikke bruk denne datamaskinen til slike formål.

Stikkordregister

C

CD

- beskytte 9
- sette inn 6
- skrive til 9
- spille av 11
- ta ut 7

D

- dempeknapp 4
- demping, direktetast 1
- direktetaster
 - volum ned 1
 - volum opp 1
- direktetaster, volumdemping 1

DVD

- beskytte 9
- endre soneinnstillinger 12
- sette inn 6
- skrive til 9
- spille av 11
- ta ut 7

DVD-sonekoder 12

F

- forhindre avbrudd i avspillingen 11

H

- hodetelefoner 2
- høytaler 1

K

- knapp, volumdemping 4
- kontakter
 - ekstern skjerm 5
 - lydinngang (mikrofon) 2, 3
 - lydutgang (hodetelefoner) 2, 3
- kontakt for ekstern skjerm 5

L

- lydfunksjoner 1
- lydinngang (mikrofonkontakt) 2, 3
- lydutgang (hodetelefonkontakt) 2, 3

M

- mikrofoner som støttes 3
- multimedieprogramvare
 - beskrivelse 9
 - bruke 10

O

- opphavsrett 12
- optisk plate
 - sette inn 6
 - skrive til 9
 - ta ut 7
- optisk stasjon
 - beskytte 9
 - spille av 11

P

- programmer
 - bruke 10
 - multimedia 9
- programvare
 - bruke 10
 - multimedia 9
- projektor, koble til 5

S

- skjerm, koble til 5
- sonekoder, DVD 12

T

- TV 3

V

- videospiller 3
- volum, direktetaster 4
- volum, justere 4
- volumdempeknapp 4
- volumdemping, direktetast 1
- volum ned, direktetast 1
- volum opp, direktetast 1

Ø

- øreplugg 2

