

Multimédia

Manual do Utilizador

© Copyright 2007 Hewlett-Packard
Development Company, L.P.

Microsoft é uma marca registada da
Microsoft Corporation nos E.U.A.

As informações aqui contidas estão sujeitas a alterações sem aviso prévio. As únicas garantias que cobrem os produtos e serviços da HP são estabelecidas exclusivamente na documentação de garantia que os acompanha. Neste documento, nenhuma declaração deverá ser interpretada como a constituição de garantia adicional. A HP não se responsabiliza por erros técnicos e editoriais ou por omissões neste documento.

Primeira edição: Julho 2007

Número de publicação do documento:
448446-131

Aviso sobre o produto

Este manual do utilizador descreve as funções comuns à maioria dos modelos. É possível que algumas funções não estejam disponíveis no seu computador.

Índice

1 Utilizar hardware multimédia

Utilizar recursos de áudio	1
Utilizar a tomada de entrada de áudio (microfone)	3
Utilizar a tomada de saída de áudio (auscultadores)	3
Ajustar o volume	4
Utilizar recursos de vídeo	5
Utilizar a porta do monitor externo	5
Utilizar uma unidade óptica	6
Identificar a unidade óptica instalada	6
Introduzir discos ópticos (CD ou DVD)	6
Remover discos ópticos (CD ou DVD)	7
Quando o tabuleiro do disco se abre	7
Quando o tabuleiro do disco não se abre	7

2 Trabalhar com software multimédia


Abrir o software multimédia pré-instalado	10
Instalar software multimédia a partir de um disco	10
Utilizar software multimédia	10
Evitar interrupções na reprodução	11
Alterar as definições da região do DVD	12
Aviso de direitos do autor	12

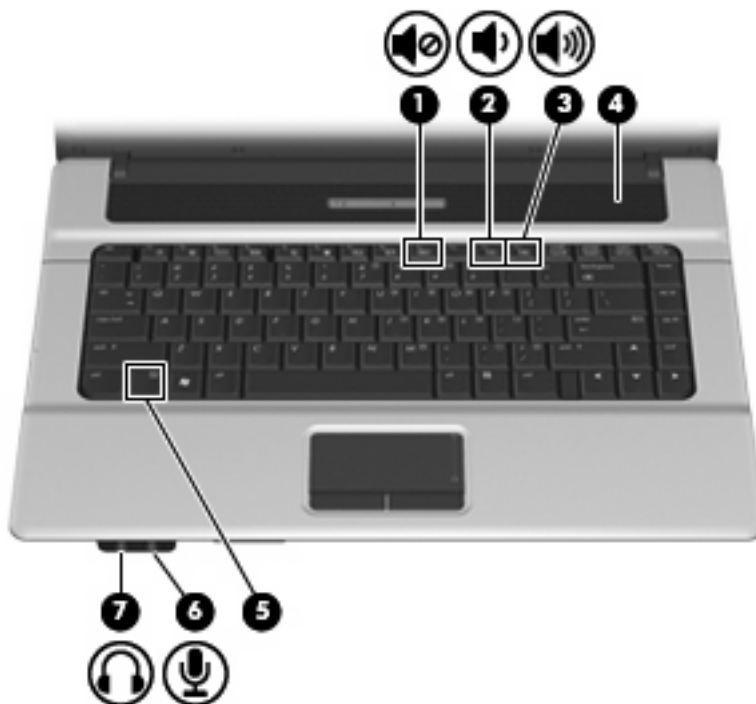
Índice Remissivo	13
------------------------	----

1 Utilizar hardware multimédia

Utilizar recursos de áudio

A seguinte ilustração e tabela descrevem os recursos de áudio do computador.

 **NOTA:** O computador pode ser ligeiramente diferente das ilustrações apresentadas nesta secção.



Componente	Descrição
(1) Tecla de atalho para silenciar o volume (f9)	Desliga e volta a ligar o som do computador, quando premida em combinação com a tecla fn .
(2) Tecla de atalho para diminuir o volume (f11)	Diminui o som do computador, quando premida em combinação com a tecla fn .
(3) Tecla de atalho para aumentar o volume (f12)	Aumenta o som do computador, quando premida em combinação com a tecla fn .
(4) Altifalante	Produz som.

Componente	Descrição
(5) Tecla fn	Controla o volume, quando premida em combinação com a tecla f9 , f11 ou f12 .
(6) Tomada de entrada de áudio (microfone)	Permite a ligação de microfones e auscultadores opcionais, microfones estéreo ou microfones monaurais.
(7) Tomada de saída de áudio (auscultadores)	Permite a ligação de altifalantes, auscultadores, auriculares ou áudio de televisão alimentados opcionais.

Utilizar a tomada de entrada de áudio (microfone)

O computador está equipado com uma tomada de microfone estéreo (dois canais) compatível com microfones opcionais estéreo ou monaurais. A utilização de software de gravação de som com microfones externos permite fazer gravações em estéreo.

Quando ligar o microfone à tomada, utilize um microfone com uma ficha de 3,5 mm.

Utilizar a tomada de saída de áudio (auscultadores)

△ **AVISO!** Para reduzir o risco de danos físicos, ajuste o volume antes de colocar os auscultadores, os auriculares ou um headset. Para mais informações de segurança, consulte os *Avisos reguladores, de segurança e ambiente*.

△ **CUIDADO:** Para impedir a ocorrência de danos num dispositivo externo, não ligue um conector monaural à tomada para auscultadores.

Para além de ligar auscultadores, a tomada do auscultador é utilizada para ligar a saída de áudio de um dispositivo de áudio, tal como um altifalante de energia externa ou um sistema estereofónico.

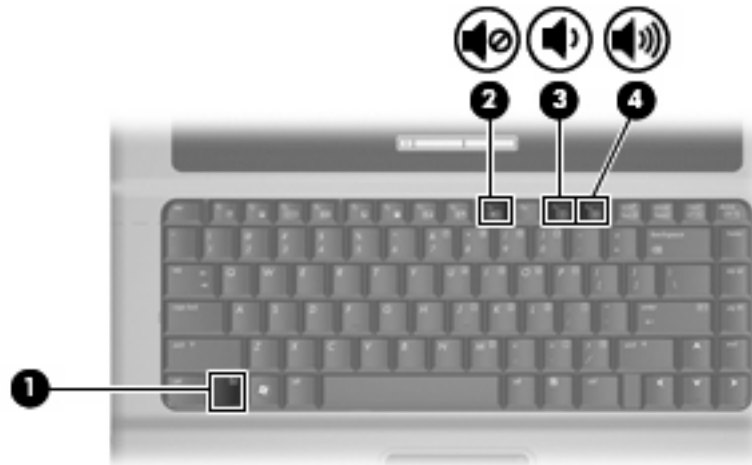
Quando ligar um dispositivo à tomada para auscultadores, utilize apenas uma ficha estéreo de 3,5 mm.

Caso tenha ligado um dispositivo à tomada de auscultadores, o altifalante será desactivado.

Ajustar o volume

Para ajustar o volume, utilize os seguintes controlos:

- Tecla de atalho para o volume do computador—Uma combinação da tecla **fn** (1) e da tecla de função **f9** (2), **f11** (3) ou **f12** (4):
 - Para silenciar ou restaurar o volume, prima **fn+f9**.
 - Para diminuir o volume, prima **fn+f11**.
 - Para aumentar o volume, prima **fn+f12**.



- Controlo de volume do Windows®:
 - a. Clique no ícone **Volume** na área de notificação, na extremidade direita da barra de tarefas.
 - b. Aumente ou diminua o volume com o movimento do cursor de deslocamento para cima ou para baixo. Clique no ícone **Sem Som** para silenciar o volume.

– ou –

- a. Clique com o botão direito do rato no ícone **Volume** na área de notificação e, em seguida, clique em **Open Volume Mixer** (Abrir Misturador de Volume).
- b. Na coluna Altifalantes, pode aumentar ou diminuir o volume movendo o cursor de deslocamento **Volume** para cima ou para baixo. Também pode silenciar o volume clicando no ícone **Sem Som**.

Se o ícone Volume não for apresentado na área de notificação, siga estes passos para o adicionar:

- a. Clique com o botão direito do rato no ícone na área de notificação e, em seguida, clique em **Propriedades**.
 - b. Clique no separador **Área de Notificação**.
 - c. Em ícones de Sistema, seleccione a caixa de verificação **Volume**.
 - d. Clique em **OK**.
- Controlo de volume dos programas:

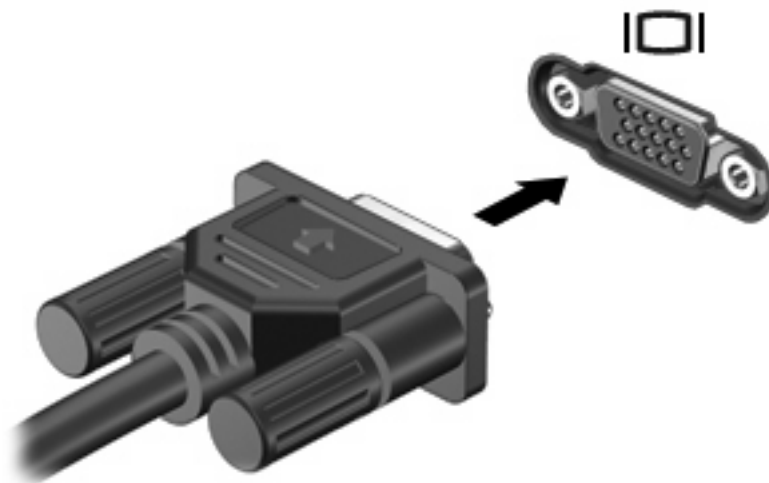
O volume também pode ser ajustado nalguns programas.

Utilizar recursos de vídeo

Utilizar a porta do monitor externo

A porta do monitor externo liga um dispositivo de visualização externo, tal como um monitor ou um projector externo, ao computador.

- ▲ Para ligar um dispositivo de visualização, ligue o cabo do dispositivo à porta de monitor externo.



NOTA: Se o dispositivo de visualização externo devidamente ligado não apresentar a imagem, prima **fn+f4** para transferir a imagem para o dispositivo. A pressão contínua sobre **fn+f4** faz alternar a imagem do ecrã entre o visor do computador e o dispositivo.

Utilizar uma unidade óptica


A unidade óptica permite reproduzir, copiar e criar CDs ou DVDs, dependendo do tipo de unidade e do software instalados.

Identificar a unidade óptica instalada

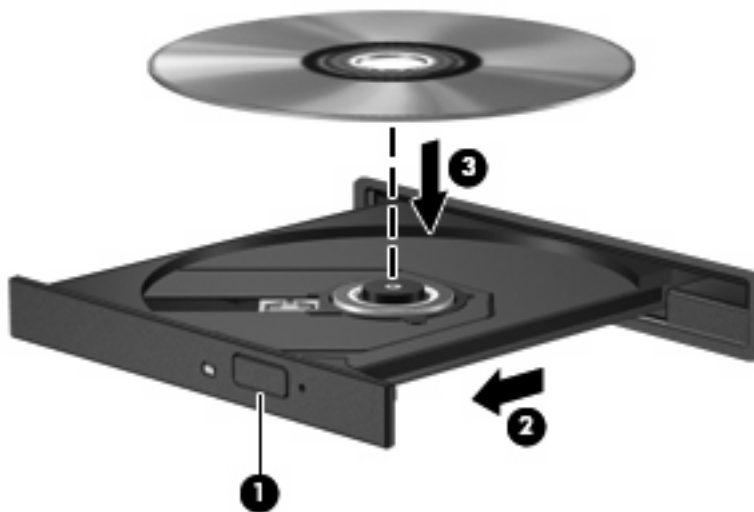
▲ Seleccione **Start > Computer** (Iniciar > Computador).

Introduzir discos ópticos (CD ou DVD)


1. Ligue o computador.
2. Prima o botão de libertação (1) no painel da unidade para libertar o tabuleiro do disco.
3. Puxe o tabuleiro (2).
4. Segure o disco pelas extremidades para evitar tocar nas superfícies planas e posicione o disco sobre o eixo do tabuleiro com o lado da etiqueta virado para cima.

 **NOTA:** Se o tabuleiro não abrir totalmente, incline cuidadosamente o disco para o posicionar sobre o eixo.

5. Prima cuidadosamente o disco (3) sobre o eixo do tabuleiro até o encaixar.



6. Feche o tabuleiro do disco.


 **NOTA:** Depois de inserir o disco, é normal que ocorra uma pequena pausa. Se não tiver seleccionado um leitor de multimédia predefinido, abre-se uma caixa de diálogo Reprodução Automática. Aqui deve seleccionar a forma como pretende utilizar o conteúdo multimédia.

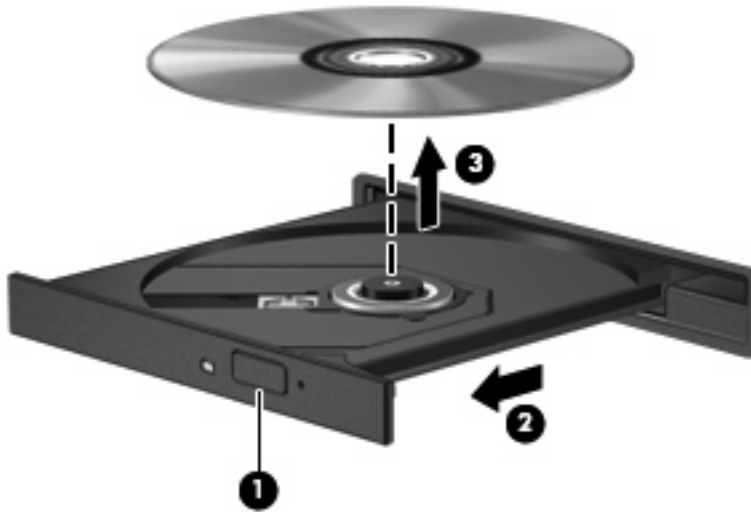
Remover discos ópticos (CD ou DVD)

Existem dois métodos para remover um disco, consoante o tabuleiro do disco se abra normalmente ou não.

Quando o tabuleiro do disco se abre

1. Prima o botão de libertação **(1)** no painel da unidade para libertar o tabuleiro de disco e, em seguida, puxe o tabuleiro **(2)** até este parar.
2. Retire o disco **(3)** do tabuleiro, pressionando cuidadosamente o eixo e levantando as extremidades do disco. Segure no disco pelas extremidades e evite tocar na superfície plana.

 **NOTA:** Se o tabuleiro do disco não se abrir totalmente, incline o disco cuidadosamente para o remover.




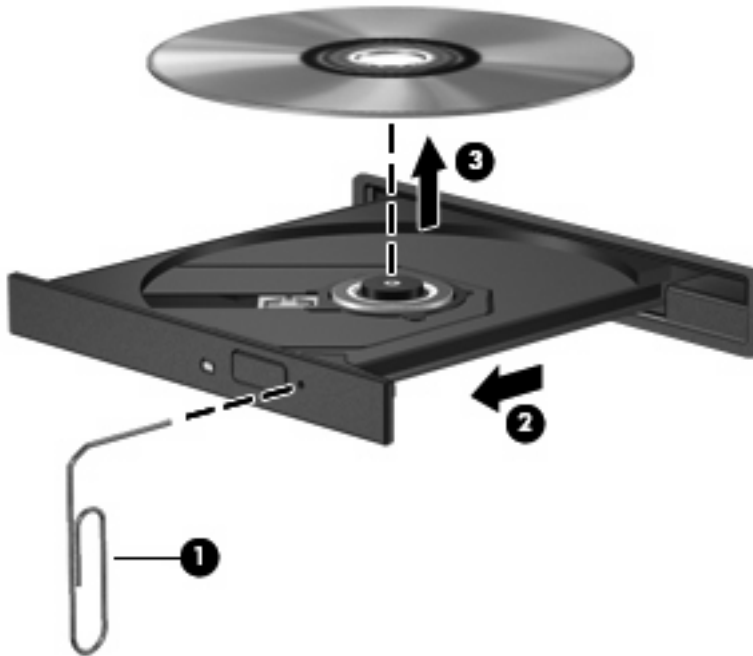
3. Feche o tabuleiro do disco e coloque o disco na caixa de protecção.

Quando o tabuleiro do disco não se abre

1. Introduza a extremidade de um clipe de papel **(1)** no acesso da abertura do painel frontal da unidade.
2. Prima cuidadosamente o clipe até soltar o tabuleiro e puxe-o **(2)** até parar.

3. Retire o disco (3) do tabuleiro, pressionando cuidadosamente o eixo e levantando as extremidades do disco. Segure no disco pelas extremidades e evite tocar na superfície plana.

 **NOTA:** Se o tabuleiro do disco não se abrir totalmente, incline o disco cuidadosamente para o remover.



4. Feche o tabuleiro do disco e coloque o disco na caixa de protecção.

2 Trabalhar com software multimédia

O computador inclui software multimédia pré-instalado. Alguns modelos poderão ser fornecidos com software multimédia adicional num disco óptico.

Dependendo do hardware e software fornecidos com o computador, é possível que as seguintes tarefas de multimédia sejam suportadas:

- Reproduzir multimédia digital, incluindo CDs de áudio e vídeo, DVDs de áudio e vídeo e rádio Internet
- Criar ou copiar CDs de dados
- Criar, editar e gravar CDs áudio
- Criar, editar e gravar vídeos ou filmes para DVD ou CD de vídeo


△ **CUIDADO:** Para evitar perda de informações ou danos num disco, respeite as seguintes orientações:

Antes de gravar um disco, ligue o computador a uma fonte de energia externa fiável. Não efectue gravações com o computador a funcionar com energia da bateria.

Antes de gravar um disco, feche todos os programas abertos excepto o software de gravação que está a utilizar.

Não copie directamente de um disco de origem para um disco de destino, ou de uma unidade de rede para um disco de destino. Deve copiar de um disco de origem ou de uma unidade de rede para um disco rígido e, em seguida, de uma unidade de disco rígido para um disco de destino.

Não utilize o teclado do computador nem o desloque quando estiver a gravar um disco. O processo de gravação é sensível a vibrações.

 **NOTA:** Para obter mais informações sobre como utilizar o software fornecido com o computador, consulte os manuais do software. Estes manuais poderão ser fornecidos em CD ou como ficheiros de ajuda online dentro do programa específico. Também poderá encontrar os manuais no site do fabricante do software.

Abrir o software multimédia pré-instalado


1. Seleccione **Iniciar > Todos os programas**.
2. Clique no programa que pretende abrir.

Instalar software multimédia a partir de um disco

1. Insira o disco na unidade óptica.
2. Quando o assistente de instalação for aberto, siga as instruções apresentadas no ecrã.
3. Reinicie o computador, se lhe for solicitado.

Utilizar software multimédia

1. Seleccione **Iniciar > Todos os programas** e abra o programa de multimédia que pretende utilizar. Por exemplo, caso pretenda utilizar Windows Media Player para reproduzir um CD de áudio, clique em **Windows Media Player**.

 **NOTA:** Alguns programas poderão estar localizados em subpastas.

2. Introduza o disco de multimédia, tal como um CD de áudio, na unidade óptica.
3. Siga as instruções apresentadas no ecrã.

– ou –

1. Introduza o disco de multimédia, tal como um CD de áudio, na unidade óptica.
É apresentada uma caixa de diálogo de reprodução automática.
2. Clique numa tarefa de multimédia na lista de tarefas.

Evitar interrupções na reprodução

Para reduzir a possibilidade de interromper a reprodução:

- Guarde o trabalho e feche todos os programas antes de reproduzir um CD ou um DVD.
- Não ligue nem desligue hardware quando estiver a reproduzir um disco.

Não inicie o modo de Suspensão ou Hibernação durante a reprodução de um disco. Caso contrário, poderá ver uma mensagem de aviso que pergunta se pretende continuar. Se esta mensagem for apresentada, clique em **Não**. Depois de clicar em Não, o computador adopta ambos os comportamentos que se seguem, ou apenas um deles:

- A reprodução poderá continuar.
– ou –
- A janela de reprodução do programa de multimédia pode fechar-se. Para regressar à reprodução do CD ou DVD, clique no botão **Reproduzir** do programa multimédia, para reiniciar o disco. Em casos raros, poderá ser necessário sair do programa e reiniciá-lo.

Alterar as definições da região do DVD

A maior parte dos DVDs que contêm ficheiros protegidos por direitos de autor também contêm códigos de região. Esses códigos ajudam a proteger os direitos de autor internacionalmente.

Só é possível reproduzir DVDs que contenham um código de região se esse código corresponder à definição regional da unidade de DVD.


△ **CUIDADO:** A definição da região da unidade de DVD só pode ser alterada 5 vezes.

A definição de região seleccionada pela quinta vez torna-se a definição permanente da unidade de DVD.

O número de alterações regionais restantes é apresentado no separador da região do DVD.

Para alterar as definições através do sistema operativo:

1. Selecciona **Start** (Iniciar) > **Computer** (Computador) > **Properties** (Propriedades).
2. No painel da esquerda, clique em **Device Manager** (Gestor de Dispositivos).

 **NOTA:** O Windows inclui a funcionalidade Controlo de Conta de Utilizador para aumentar a segurança do computador. Pode ser solicitada a sua autorização ou palavra-passe para executar tarefas como instalar aplicações, executar utilitários ou alterar as definições do Windows. Consulte a ajuda online do Windows para obter mais informações.

3. Clique no sinal "+" junto a **DVD/CD-ROM drives** (Unidades DVD/CD-ROM)
4. Clique com o botão direito do rato na unidade de DVD para a qual pretende mudar as definições da região e, em seguida, clique em **Properties** (Propriedades).
5. Faça as alterações necessárias no separador **DVD Region** (Região de DVD).
6. Clique em **OK**.

Aviso de direitos do autor

A criação de cópias não autorizadas de material protegido pelas leis de direitos do autor, incluindo programas informáticos, filmes, emissões e gravações de som, constitui crime e é passível de punição ao abrigo da legislação de direitos de autor aplicável. Este computador não deve ser utilizado para tais fins.

Índice Remissivo

A

altifalante 1
auriculares 2
auscultadores 2
aviso de direitos do autor 12

B

botão, silenciar o volume 4
botão de silenciar 4
botão de silenciar o volume 4

C

CD
gravar 9
introduzir 6
proteger 9
remover 7
reproduzir 11
códigos de região, DVD 12

D

definições da região de DVD 12
disco óptico
gravar 9
introduzir 6
remover 7

DVD

alterar as definições da região 12
gravar 9
introduzir 6
proteger 9
remover 7
reproduzir 11

G

Gravador de vídeo (VCR) 3

M

microfones, suportados 3

monitor, ligar 5

P

porta do monitor externo 5
portas
monitor externo 5
programas
multimédia 9
utilizar 10
projector, ligar 5
proteger a reprodução 11

R

recursos de áudio 1

S

software
multimédia 9
utilizar 10
software multimédia
descrição 9
utilizar 10

T

tecla de atalho para aumentar o volume 1
tecla de atalho para diminuir o volume 1
tecla de atalho para silenciar o volume 1
teclas de atalho
aumentar o volume 1
diminuir o volume 1
teclas de atalho, silenciar o volume 1
teclas de atalho de volume 4
tomada de entrada de áudio (microfone) 2, 3
tomada de saída de áudio (auscultadores) 2, 3

tomadas

entrada de áudio
(microfone) 2, 3
saída de áudio
(auscultadores) 2, 3

TV 3

U

unidade óptica
proteger 9
reproduzir 11

V

volume, ajustar 4

