

Πολυμέσα

Οδηγός χρήσης

© Copyright 2007 Hewlett-Packard
Development Company, L.P.

Η ονομασία Windows είναι εμπορικό σήμα
κατατεθέν της εταιρείας Microsoft
Corporation στις Η.Π.Α.

Οι πληροφορίες στο παρόν έγγραφο μπορεί
να αλλάξουν χωρίς προειδοποίηση. Οι
μοναδικές εγγυήσεις για προϊόντα και
υπηρεσίες της HP είναι αυτές που ορίζονται
στις ρητές δηλώσεις εγγύησης που
συνοδεύουν αυτά τα προϊόντα και αυτές τις
υπηρεσίες. Τίποτα από όσα αναφέρονται
στο παρόν δεν πρέπει να εκληφθεί ως
πρόσθετη εγγύηση. Η HP δεν θα φέρει
ευθύνη για τεχνικά ή λεκτικά σφάλματα ή
παραλείψεις που περιλαμβάνονται στο
παρόν.

Πρώτη έκδοση: Ιούλιος 2007

Κωδικός εγγράφου: 448446-151

Σημείωση για το προϊόν

Αυτός ο οδηγός χρήσης περιγράφει ειτουργίες που είναι κοινές στα περισσότερα μοντέλα. Ορισμένες λειτουργίες μπορεί να μην είναι διαθέσιμες στο δικό σας υπολογιστή.

Πίνακας περιεχομένων

1 Χρήση υλικού πολυμέσων

Χρήση λειτουργιών ήχου	1
Χρήση της υποδοχής εισόδου ήχου (μικροφώνου)	3
Χρήση της υποδοχής εξόδου ήχου (ακουστικών)	3
Ρύθμιση έντασης ήχου	4
Χρήση λειτουργιών εικόνας	6
Χρήση θύρας εξωτερικής οθόνης	6
Χρήση μονάδας οπτικού δίσκου	7
Αναγνώριση της μονάδας οπτικού δίσκου	7
Τοποθέτηση οπτικού δίσκου (CD ή DVD)	7
Αφαίρεση οπτικού δίσκου (CD ή DVD)	8
Όταν η θήκη του δίσκου ανοίγει	8
Όταν η θήκη δίσκου δεν ανοίγει	8

2 Χρήση του λογισμικού πολυμέσων


Άνοιγμα προεγκατεστημένου λογισμικού πολυμέσων	11
Εγκατάσταση λογισμικού πολυμέσων από δίσκο	11
Χρήση λογισμικού πολυμέσων	11
Αποτροπή διακοπών στην αναπαραγωγή	12
Αλλαγή τοπικών ρυθμίσεων DVD	13
Τήρηση της προειδοποίησης σχετικά με τα πνευματικά δικαιώματα	13

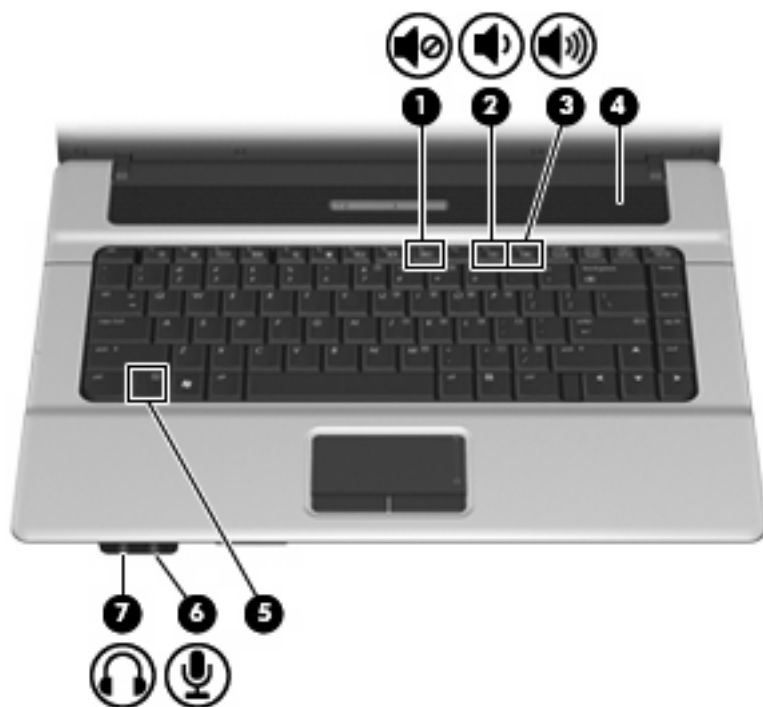
Ευρετήριο	14
-----------------	----

1 Χρήση υλικού πολυμέσων

Χρήση λειτουργιών ήχου

Στην εικόνα και στον πίνακα που ακολουθούν περιγράφονται οι λειτουργίες ήχου του υπολογιστή.

 **ΣΗΜΕΙΩΣΗ** Ο υπολογιστής σας ενδέχεται να διαφέρει ελαφρώς από αυτόν που απεικονίζεται στην παρούσα ενότητα.



Στοιχείο	Περιγραφή
(1) Πλήκτρο πρόσβασης αποκοπής ήχου (f9)	Πραγματοποιεί αποκοπή και επαναφορά του ήχου του υπολογιστή, όταν πατηθεί σε συνδυασμό με το πλήκτρο fn .
(2) Πλήκτρο πρόσβασης μείωσης έντασης ήχου (f11)	Μειώνει τον ήχο του υπολογιστή, όταν πατηθεί σε συνδυασμό με το πλήκτρο fn .
(3) Πλήκτρο πρόσβασης αύξησης έντασης ήχου (f12)	Αυξάνει τον ήχο του υπολογιστή, όταν πατηθεί σε συνδυασμό με το πλήκτρο fn .
(4) Ηχείο	Πραγματοποιεί αναπαραγωγή του ήχου.

Στοιχείο	Περιγραφή
(5) Πλήκτρο fn	Ελέγχει τον ήχο, όταν πατηθεί σε συνδυασμό με το f9 , f11 ή f12 .
(6) Υποδοχή για είσοδο ήχου (μικρόφωνο)	Συνδέει ένα προαιρετικό μικρόφωνο με ακουστικά, ένα μικρόφωνο στερεοφωνικής συστοιχίας ή ένα μονοφωνικό μικρόφωνο για υπολογιστή.
(7) Υποδοχή για έξοδο ήχου (ακουστικά)	Χρησιμοποιείται για τη σύνδεση προαιρετικών στερεοφωνικών ηχείων, ακουστικών, ακουστικών αυτιών, σετ ακουστικών με μικρόφωνο ή τηλεοπτικού συστήματος ήχου.

Χρήση της υποδοχής εισόδου ήχου (μικροφώνου)

Ο υπολογιστής είναι εξοπλισμένος με υποδοχή στερεοφωνικού μικροφώνου (δύο καναλιών) που υποστηρίζει προαιρετική στερεοφωνική συστοιχία ή μονοφωνικό μικρόφωνο. Η χρήση λογισμικού εγγραφής ήχου με εξωτερικά μικρόφωνα επιτρέπει τη στερεοφωνική εγγραφή.

Για τη σύνδεση μικροφώνου στην υποδοχή μικροφώνου, χρησιμοποιήστε μικρόφωνο με βύσμα 3,5 mm.

Χρήση της υποδοχής εξόδου ήχου (ακουστικών)

- ⚠ **ΠΡΟΕΙΔ/ΣΗ!** Για να αποφύγετε τον κίνδυνο τραυματισμού, ρυθμίστε την ένταση του ήχου, προτού φορέσετε τα ακουστικά, τα ακουστικά αυτιών ή τα ακουστικά με μικρόφωνο. Για επιπλέον πληροφορίες σχετικά με την ασφάλεια, ανατρέξτε στις *Σημειώσεις κανονισμών, ασφαλείας και περιβάλλοντος*.
- ⚠ **ΠΡΟΣΟΧΗ** Για να αποτρέψετε πιθανή βλάβη σε μια εξωτερική συσκευή, μην συνδέετε ένα βύσμα μονοκαναλικού ήχου (μονοφωνικού) στην υποδοχή ακουστικών.

Εκτός από τη σύνδεση ακουστικών, η υποδοχή ακουστικών χρησιμοποιείται και για τη σύνδεση της λειτουργίας εξόδου ήχου μιας συσκευής ήχου, όπως ηχεία εξωτερικής τροφοδοσίας ή στερεοφωνικό σύστημα.

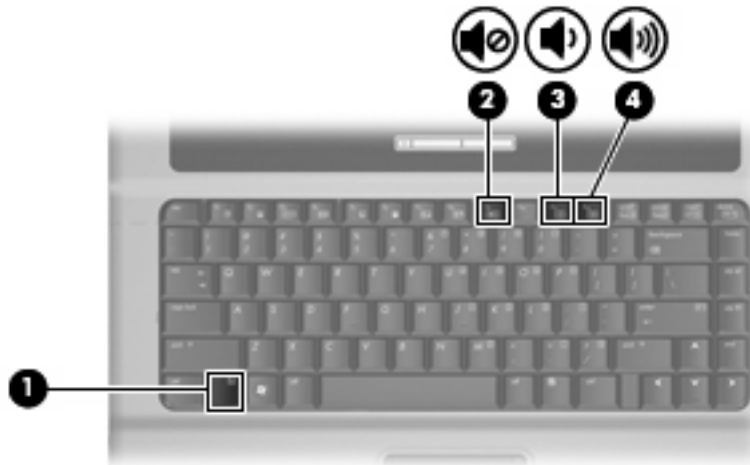
Για τη σύνδεση μιας συσκευής στην υποδοχή ακουστικών, να χρησιμοποιείτε μόνο στερεοφωνικό βύσμα 3,5 mm.

Όταν μια συσκευή είναι συνδεδεμένη με την υποδοχή ακουστικών, το ηχείο απενεργοποιείται.

Ρύθμιση έντασης ήχου

Για να ρυθμίσετε την ένταση του ήχου, χρησιμοποιήστε ένα από τα παρακάτω στοιχεία ελέγχου:

- Πλήκτρο πρόσβασης έντασης ήχου—Συνδυασμός του πλήκτρου **fn** (1) και του πλήκτρου λειτουργιών **f9** (2), **f11** (3) ή **f12** (4):
 - Για αποκοπή ή επαναφορά του ήχου, πατήστε **fn+f9**.
 - Για ελάττωση της έντασης του ήχου, πατήστε **fn+f11**.
 - Για αύξηση της έντασης του ήχου, πατήστε **fn+f12**.



- Έλεγχος έντασης ήχου των Windows®:
 - α. Επιλέξτε το εικονίδιο **έντασης ήχου** που βρίσκεται στην περιοχή ειδοποιήσεων στη δεξιά πλευρά της γραμμής εργασιών.
 - β. Αυξήστε ή μειώστε την ένταση, σύροντας το ρυθμιστικό επάνω ή κάτω. Κάντε κλικ στο εικονίδιο **Σίγαση** για αποκοπή της έντασης.

– ή –

 - α. Κάντε δεξί κλικ στο εικονίδιο **έντασης ήχου** στην περιοχή ειδοποιήσεων και κατόπιν κάντε κλικ στο **Άνοιγμα του μείκτη έντασης ήχου**.
 - β. Στη στήλη «Ηχεία» μπορείτε να αυξήσετε ή να μειώσετε την ένταση, μετακινώντας το ρυθμιστικό **έντασης** επάνω ή κάτω. Μπορείτε επίσης να επιτύχετε αποκοπή της έντασης κάνοντας κλικ στο εικονίδιο **Σίγαση**.

Εάν το εικονίδιο έντασης δεν υπάρχει στην περιοχή ειδοποιήσεων, ακολουθήστε τα παρακάτω βήματα για να το προσθέσετε:

 - α. Κάντε δεξί κλικ στην περιοχή ειδοποιήσεων και στη συνέχεια επιλέξτε **Ιδιότητες**.
 - β. Κάντε κλικ στην καρτέλα **Περιοχή ειδοποιήσεων**.
 - γ. Στα εικονίδια συστήματος, επιλέξτε το πλαίσιο ελέγχου **Ένταση ήχου**.
 - δ. Κάντε κλικ στο **OK**.
- Ρύθμιση έντασης ήχου σε προγράμματα:

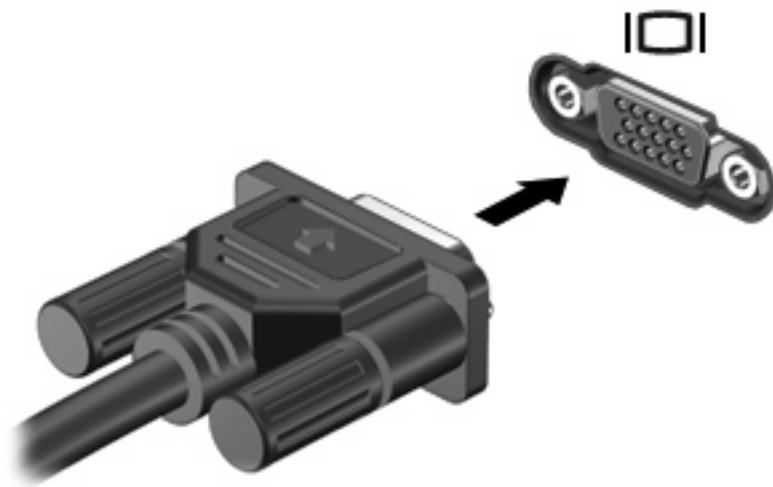
Η ένταση μπορεί επίσης να ρυθμιστεί μέσα από ορισμένα προγράμματα.

Χρήση λειτουργιών εικόνας

Χρήση θύρας εξωτερικής οθόνης

Η θύρα εξωτερικής οθόνης συνδέει μια εξωτερική συσκευή προβολής, όπως μια εξωτερική οθόνη ή μια συσκευή προβολής, με τον υπολογιστή.

- ▲ Για να συνδέσετε μια συσκευή οθόνης, συνδέστε το καλώδιο της συσκευής στη θύρα εξωτερικής οθόνης.



ΣΗΜΕΙΩΣΗ Εάν μια σωστά συνδεδεμένη εξωτερική συσκευή δεν εμφανίζει εικόνα, πατήστε το πλήκτρο **fn+f4** για μεταφορά της εικόνας στη συσκευή. Πατώντας επανειλημμένα **fn+f4** γίνεται εναλλαγή της εικόνας μεταξύ της οθόνης του υπολογιστή και της συσκευής.

Χρήση μονάδας οπτικού δίσκου


Ανάλογα με τον τύπο της μονάδας οπτικού δίσκου και του λογισμικού που έχει εγκατασταθεί στον υπολογιστή, η μονάδα οπτικού δίσκου υποστηρίζει την αναπαραγωγή, αντιγραφή και δημιουργία CD ή DVD.

Αναγνώριση της μονάδας οπτικού δίσκου

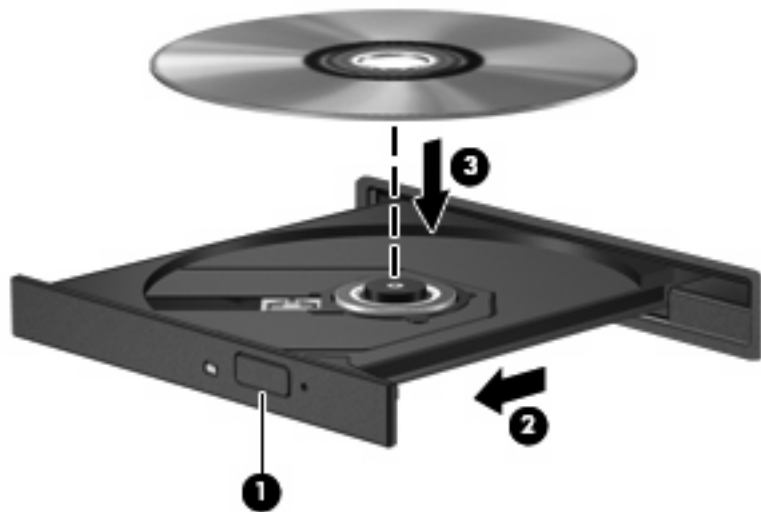
- ▲ Επιλέξτε Έναρξη > Υπολογιστής.

Τοποθέτηση οπτικού δίσκου (CD ή DVD)


1. Ενεργοποιήσετε τον υπολογιστή.
2. Πατήστε το κουμπί απελευθέρωσης (1) στην πρόσοψη της μονάδας για να ανοίξετε τη θήκη δίσκου.
3. Τραβήξτε έξω τη θήκη (2).
4. Κρατήστε το δίσκο από τις άκρες για να αποφύγετε το άγγιγμα των επίπεδων επιφανειών και τοποθετήστε το δίσκο πάνω από το κέντρο της θήκης, με την πλευρά με την ετικέτα να βλέπει προς τα επάνω.

 **ΣΗΜΕΙΩΣΗ** Εάν η πρόσβαση σε ολόκληρη τη θήκη δεν είναι δυνατή, γείρετε το δίσκο προσεκτικά για να τον τοποθετήσετε πάνω από το κέντρο της θήκης.

5. Πιέστε ελαφρά το δίσκο (3) προς το κέντρο της θήκης μέχρι να ασφαλίσει στη θέση του.



6. Κλείστε τη θήκη του δίσκου.


 **ΣΗΜΕΙΩΣΗ** Μετά την εισαγωγή ενός δίσκου, μια μικρή παύση είναι φυσιολογική. Εάν δεν έχετε επιλέξει πρόγραμμα αναπαραγωγής πολυμέσων, ανοίγει ένα παράθυρο διαλόγου αυτόματης αναπαραγωγής. Σας ζητείται να επιλέξετε πώς θέλετε να χρησιμοποιήσετε το περιεχόμενο του μέσου.

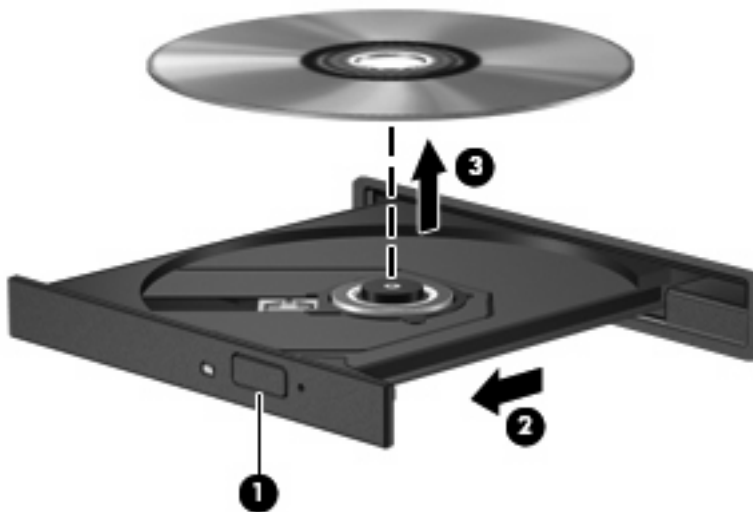
Αφαίρεση οπτικού δίσκου (CD ή DVD)

Υπάρχουν 2 τρόποι αφαίρεσης ενός δίσκου, ανάλογα με το αν η θήκη του δίσκου ανοίγει κανονικά ή όχι.

Όταν η θήκη του δίσκου ανοίγει

1. Πατήστε το κουμπί απελευθέρωσης (1) στην πρόσοψη της μονάδας για να ανοίξετε τη θήκη δίσκου και στη συνέχεια τραβήξτε προσεκτικά τη θήκη (2) προς τα έξω μέχρι να σταματήσει.
2. Αφαιρέστε το δίσκο (3) από τη θήκη, πιέζοντας ελαφρά προς τα κάτω το κέντρο της θήκης ενώ ταυτόχρονα ανασηκώνετε το δίσκο κρατώντας τον από τα άκρα του. Κρατήστε το δίσκο από την άκρη και αποφύγετε το άγγιγμα των επίπεδων επιφανειών.

 **ΣΗΜΕΙΩΣΗ** Εάν η πρόσβαση σε ολόκληρη τη θήκη δεν είναι δυνατή, αφαιρέστε το δίσκο προσεκτικά υπό γωνία.




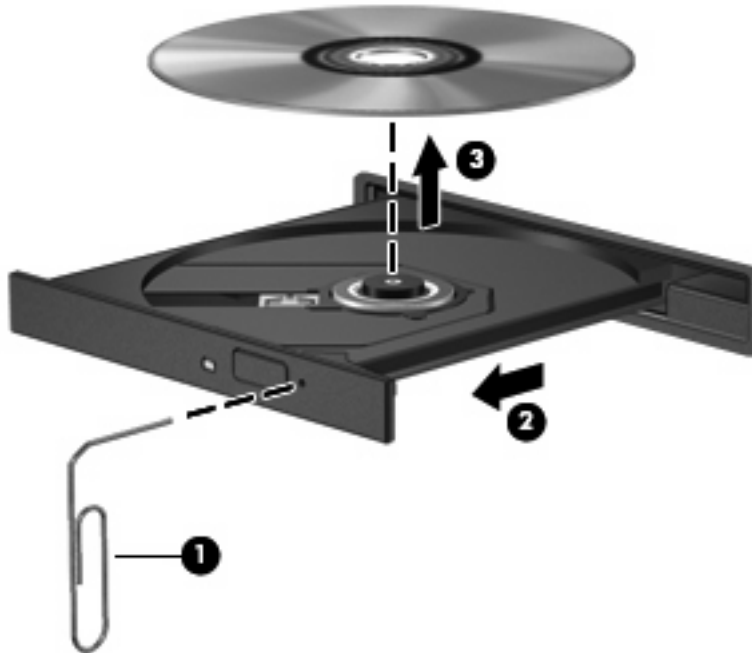
3. Κλείστε τη θήκη του δίσκου και φυλάξτε το δίσκο σε μια προστατευτική θήκη.

Όταν η θήκη δίσκου δεν ανοίγει

1. Τοποθετήστε την άκρη ενός συνδετήρα (1) στην υποδοχή της ασφάλειας στην πρόσοψη της μονάδας δίσκου.
2. Σπρώξτε ελαφρά το συνδετήρα έως ότου απελευθερωθεί η θήκη και στη συνέχεια τραβήξτε τη θήκη προς τα έξω (2) μέχρι να σταματήσει.

3. Αφαιρέστε το δίσκο **(3)** από τη θήκη πιέζοντας ελαφρά προς τα κάτω το κέντρο της θήκης, ενώ ταυτόχρονα ανασηκώνετε το δίσκο κρατώντας τον από τα άκρα του. Κρατήστε το δίσκο από την άκρη και αποφύγετε το άγγιγμα των επίπεδων επιφανειών.

 **ΣΗΜΕΙΩΣΗ** Εάν η πρόσβαση σε ολόκληρη τη θήκη δεν είναι δυνατή, αφαιρέστε το δίσκο προσεκτικά υπό γωνία.



4. Κλείστε τη θήκη του δίσκου και φυλάξτε το δίσκο σε μια προστατευτική θήκη.

2 Χρήση του λογισμικού πολυμέσων

Ο υπολογιστής διαθέτει προεγκατεστημένο λογισμικό πολυμέσων. Ορισμένα μοντέλα υπολογιστών περιλαμβάνουν επιπλέον λογισμικό πολυμέσων σε έναν οπτικό δίσκο.

Ανάλογα με τον εξοπλισμό και το λογισμικό που συνοδεύουν τον υπολογιστή, ενδέχεται να υποστηρίζονται οι παρακάτω εργασίες πολυμέσων:

- Αναπαραγωγή ψηφιακών μέσων, συμπεριλαμβανομένων CD ήχου και εικόνας, DVD ήχου και εικόνας και ραδιοφώνου μέσω Internet
- Δημιουργία ή αντιγραφή CD δεδομένων
- Δημιουργία, επεξεργασία και εγγραφή CD ήχου
- Δημιουργία, επεξεργασία και εγγραφή βίντεο ή ταινίας σε DVD ή βίντεο CD

⚠ **ΠΡΟΣΟΧΗ** Για να αποφύγετε την απώλεια πληροφοριών ή την πρόκληση βλάβης στο δίσκο, ακολουθήστε τις παρακάτω οδηγίες:

Προτού κάνετε εγγραφή σε ένα δίσκο, συνδέστε τον υπολογιστή σε μια αξιόπιστη εξωτερική πηγή τροφοδοσίας. Μην πραγματοποιείτε εγγραφή σε δίσκο ενώ ο υπολογιστής λειτουργεί με μπαταρία.

Πριν πραγματοποιήσετε εγγραφή στο δίσκο, κλείστε όλα τα προγράμματα εκτός από το λογισμικό του δίσκου που χρησιμοποιείτε.

Μην πραγματοποιείτε απευθείας αντιγραφή από ένα δίσκο προέλευσης σε ένα δίσκο προορισμού ή από μια μονάδα δίσκου δικτύου σε ένα δίσκο προορισμού. Αντί για αυτό, αντιγράψτε από ένα δίσκο προέλευσης ή από μια μονάδα δικτύου στο σκληρό δίσκο σας και στη συνέχεια αντιγράψτε από το σκληρό δίσκο σας στο δίσκο προορισμού.

Μη χρησιμοποιείτε το πληκτρολόγιο και μη μετακινείτε τον υπολογιστή κατά τη διάρκεια της εγγραφής σε ένα δίσκο. Η διαδικασία εγγραφής είναι ευαίσθητη στις δονήσεις.

📖 **ΣΗΜΕΙΩΣΗ** Για πληροφορίες σχετικά με τη χρήση του λογισμικού που συνοδεύει τον υπολογιστή, ανατρέξτε στις οδηγίες του κατασκευαστή λογισμικού, οι οποίες ενδέχεται να παρέχονται σε δίσκο, ως online αρχεία βοήθειας ή στην τοποθεσία web του κατασκευαστή λογισμικού.

Άνοιγμα προεγκατεστημένου λογισμικού πολυμέσων


1. Επιλέξτε **Έναρξη > Όλα τα προγράμματα**.
2. Κάντε κλικ στο πρόγραμμα που θέλετε να ανοίξετε.

Εγκατάσταση λογισμικού πολυμέσων από δίσκο

1. Τοποθετήστε το δίσκο στη μονάδα οπτικού δίσκου.
2. Όταν ανοίξει ο οδηγός εγκατάστασης, ακολουθήστε τις οδηγίες που εμφανίζονται στην οθόνη.
3. Επανεκκινήστε τον υπολογιστή εάν σας ζητηθεί.

Χρήση λογισμικού πολυμέσων

1. Επιλέξτε **Έναρξη > Όλα τα προγράμματα** και στη συνέχεια ανοίξτε το πρόγραμμα πολυμέσων που θέλετε να χρησιμοποιήσετε. Για παράδειγμα, εάν θέλετε να χρησιμοποιήσετε το Windows Media Player για την αναπαραγωγή ενός CD ήχου, κάντε κλικ στο **Windows Media Player**.

 **ΣΗΜΕΙΩΣΗ** Κάποια προγράμματα μπορεί να βρίσκονται σε υποφακέλους.

2. Τοποθετήστε το δίσκο μέσων, όπως ένα CD ήχου, στη μονάδα οπτικού δίσκου.
3. Ακολουθήστε τις οδηγίες στην οθόνη.

– ή –

1. Τοποθετήστε το δίσκο μέσων, όπως ένα CD ήχου, στη μονάδα οπτικού δίσκου.
Ανοίγει ένα παράθυρο διαλόγου αυτόματης αναπαραγωγής.
2. Επιλέξτε μια εργασία πολυμέσων από τη λίστα εργασιών.

Αποτροπή διακοπών στην αναπαραγωγή

Για να μειωθεί η πιθανότητα πρόκλησης διακοπών στην αναπαραγωγή:

- Αποθηκεύστε την εργασία σας και κλείστε όλα τα ανοιχτά προγράμματα πριν από την αναπαραγωγή ενός CD ή DVD.
- Μη συνδέετε ή αποσυνδέετε υλικό κατά την αναπαραγωγή ενός δίσκου.

Μην πραγματοποιείτε εκκίνηση της αναστολής λειτουργίας ή της αδρανοποίησης κατά την αναπαραγωγή ενός δίσκου. Διαφορετικά, μπορεί να δείτε ένα προειδοποιητικό μήνυμα που θα σας ρωτά αν θέλετε να συνεχίσετε. Εάν εμφανιστεί αυτό το μήνυμα, κάντε κλικ στο κουμπί **Όχι**. Αφού κάνετε κλικ στο Όχι, ο υπολογιστής μπορεί να συμπεριφερθεί με έναν ή και τους δύο από τους παρακάτω τρόπους:

- Η αναπαραγωγή μπορεί να συνεχιστεί.
– ή –
- Μπορεί να κλείσει το παράθυρο αναπαραγωγής στο πρόγραμμα πολυμέσων. Για να επιστρέψετε στην αναπαραγωγή του CD ή DVD, κάντε κλικ στο κουμπί **Αναπαραγωγή** στο πρόγραμμα πολυμέσων για να γίνει επανεκκίνηση του δίσκου. Σε σπάνιες περιπτώσεις, μπορεί να χρειαστεί να τερματίσετε και στη συνέχεια να επανεκκινήσετε το πρόγραμμα.

Αλλαγή τοπικών ρυθμίσεων DVD

Τα περισσότερα DVD που περιέχουν αρχεία πνευματικής ιδιοκτησίας περιέχουν και κωδικούς περιοχής. Οι κωδικοί περιοχής βοηθούν στην προστασία των πνευματικών δικαιωμάτων παγκοσμίως.

Μπορείτε να αναπαραγάγετε ένα DVD που περιέχει κωδικό περιοχής μόνο εάν ο κωδικός περιοχής του DVD συμφωνεί με την τοπική ρύθμιση της μονάδας του DVD.


△ **ΠΡΟΣΟΧΗ** Οι τοπικές ρυθμίσεις στη μονάδα DVD μπορούν να τροποποιηθούν μόνο 5 φορές.

Η τοπική ρύθμιση που επιλέγετε την πέμπτη φορά γίνεται η μόνιμη ρύθμιση περιοχής της μονάδας DVD.

Ο αριθμός των αλλαγών περιοχής που απομένουν εμφανίζεται στην καρτέλα «Περιοχή DVD».

Για να αλλάξετε ρυθμίσεις μέσω του λειτουργικού συστήματος:

1. Επιλέξτε **Έναρξη > Υπολογιστής > Ιδιότητες συστήματος**.
2. Στο αριστερό τμήμα του παραθύρου, επιλέξτε **Διαχείριση Συσκευών**.

 **ΣΗΜΕΙΩΣΗ** Τα Windows περιλαμβάνουν τη λειτουργία «Έλεγχος λογαριασμού χρήστη» για τη βελτίωση της ασφάλειας του υπολογιστή σας. Ενδέχεται να ζητηθεί η άδεια ή ο κωδικός πρόσβασής σας για την πραγματοποίηση εργασιών όπως εγκατάσταση εφαρμογών, εκτέλεση βοηθητικών προγραμμάτων ή αλλαγή των ρυθμίσεων των Windows. Για περισσότερες πληροφορίες, ανατρέξτε στην online βοήθεια των Windows.

3. Κάντε κλικ στο σύμβολο «+» δίπλα στο **Μονάδες DVD/CD-ROM**.
4. Κάντε δεξί κλικ στη μονάδα DVD για την οποία θέλετε να αλλάξετε τις τοπικές ρυθμίσεις και κατόπιν κάντε κλικ στο **Ιδιότητες**.
5. Πραγματοποιήστε τις επιθυμητές αλλαγές στην καρτέλα **Περιοχή DVD**.
6. Κάντε κλικ στο **OK**.

Τήρηση της προειδοποίησης σχετικά με τα πνευματικά δικαιώματα

Σύμφωνα με την ισχύουσα νομοθεσία περί πνευματικών δικαιωμάτων, η δημιουργία μη εξουσιοδοτημένων αντιγράφων υλικού που προστατεύεται από πνευματικά δικαιώματα αποτελεί ποινικό αδίκημα, συμπεριλαμβανομένων των προγραμμάτων υπολογιστή, ταινιών, μεταδόσεων και εγγραφών ήχου. Μην χρησιμοποιείτε αυτόν τον υπολογιστή για τέτοιους σκοπούς.

Ευρετήριο

- A**
ακουστικά 2
ακουστικά αυτιών 2
- E**
ένταση, ρύθμιση 4
- H**
ηχείο 1
- Θ**
θύρα εξωτερικής οθόνης 6
θύρες
 εξωτερική οθόνη 6
- K**
κουμπί αποκοπής ήχου 4
κουμπί, αποκοπή ήχου 4
κωδικοί περιοχής, DVD 13
- Λ**
λειτουργίες ήχου 1
λογισμικό
 πολυμέσα 10
 χρήση 11
λογισμικό πολυμέσων
 περιγραφή 10
 χρήση 11
- M**
μικρόφωνα, υποστηριζόμενα 3
μονάδα οπτικού δίσκου
 αναπαραγωγή 12
 προστασία 10
- O**
οθόνη, σύνδεση 6
οπτικός δίσκος
 αφαίρεση 8
- εγγραφή σε 10
τοποθέτηση 7
- Π**
πλήκτρα πρόσβασης
 αύξηση έντασης ήχου 1
 μείωση έντασης ήχου 1
πλήκτρα πρόσβασης έντασης
 ήχου 4
πλήκτρα πρόσβασης, αποκοπής
 ήχου 1
πλήκτρο αποκοπής ήχου 1
πλήκτρο πρόσβασης αποκοπής
 ήχου 1
πλήκτρο πρόσβασης αύξησης
 έντασης ήχου 1
πλήκτρο πρόσβασης μείωσης
 έντασης ήχου 1
προβολέας, σύνδεση 6
προγράμματα
 πολυμέσα 10
 χρήση 11
προειδοποίηση για τα πνευματικά
 δικαιώματα 13
προστασία αναπαραγωγής 12
- Σ**
συσκευή βίντεο 3
- T**
τηλεόραση 3
τοπικές ρυθμίσεις DVD 13
- Υ**
υποδοχές
 είσοδος ήχου (μικροφώνου) 2,
 3
 έξοδος ήχου (ακουστικά) 2, 3
υποδοχή (ακουστικών) για έξοδο
 ήχου 3
- υποδοχή (μικροφώνου) για είσοδο
 ήχου 3
υποδοχή για είσοδο ήχου
 (μικρόφωνο) 2
υποδοχή για έξοδο ήχου
 (ακουστικά) 2
- C**
CD
 αναπαραγωγή 12
 αφαίρεση 8
 εγγραφή σε 10
 προστασία 10
 τοποθέτηση 7
- D**
DVD
 αλλαγή των τοπικών
 ρυθμίσεων 13
 αναπαραγωγή 12
 αφαίρεση 8
 εγγραφή σε 10
 προστασία 10
 τοποθέτηση 7

