

Multimédia

Felhasználói útmutató

© Copyright 2007 Hewlett-Packard
Development Company, L.P.

A Windows elnevezés a Microsoft
Corporation Amerikai Egyesült Államokban
bejegyzett kereskedelmi védjegye.

Az itt található információ értesítés nélkül
változhat. A HP termékeire és
szolgáltatásaira kizárólag az adott
termékhez vagy szolgáltatáshoz mellékelt
nyilatkozatokban kifejezetten vállalt jótállás
vonatkozik. Az itt leírtak nem jelentenek
további jótállást. A HP nem vállal
felelősséget a jelen dokumentumban esetleg
előforduló technikai vagy szerkesztési
hibákért és hiányosságokért.

Első kiadás: 2007. július

A kiadvány cikkszám: 448446-211

A termékkel kapcsolatos tájékoztatás

Ez a felhasználói kézikönyv azokat a funkciókat írja le, amelyek a legtöbb típuson megtalálhatók. Előfordulhat azonban, hogy az Ön számítógépén bizonyos funkciók nem érhetők el.

Tartalomjegyzék

1 Multimédiás hardverek használata

A hangeszközök használata	1
A hangbemeneti (mikrofon-) aljzat használata	3
A hangkimeneti (fejhallgató-) aljzat használata	3
A hangerő szabályozása	4
A videóeszközök használata	5
A külső monitor portjának használata	5
Az optikai lemezmeghajtó használata	6
Az optikai meghajtó azonosítása	6
Az optikai lemez (CD vagy DVD) behelyezése	6
Az optikai lemez (CD vagy DVD) eltávolítása	7
Ha a lemeztartó tálca kinyitható	7
Ha a lemeztartó tálca nem nyitható ki	7

2 A multimédiás szoftverrel végezhető műveletek


Az előre telepített multimédiás szoftverek megnyitása	10
Multimédiás szoftverek lemezzel történő telepítése	10
Multimédiás szoftverek használata	10
A lejátszás akadozásának megelőzése	11
A DVD-régióbeállítások módosítása	12
Szerzői jogi figyelmeztetés szem előtt tartása	12

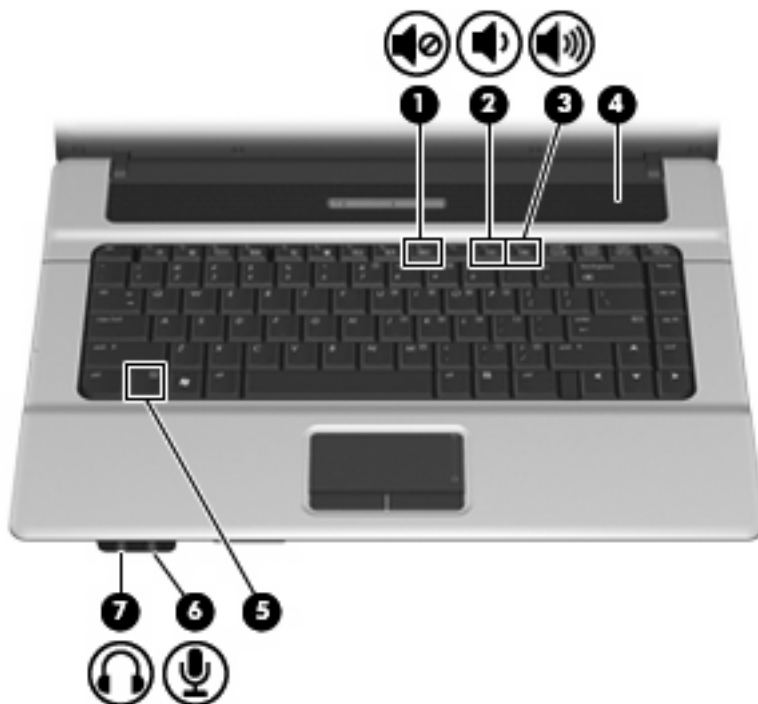
Tárgymutató	13
-------------------	----

1 Multimédiás hardverek használata

A hangeszközök használata

A következő ábrán és táblázatban a számítógép hangeszközeit mutatjuk be.

 **MEGJEGYZÉS:** Az Ön számítógépe kismértékben eltérhet az ábrákon bemutatott számítógépektől.



Részegység	Leírás
(1) Elnémítás gyorsbillentyű (f9)	Az fn billentyűvel együtt lenyomva elnémítja, illetve visszaállítja a számítógép hangját.
(2) Hangerő csökkentése gyorsbillentyű (f11)	Az fn billentyűvel együtt lenyomva csökkenti a számítógép hangerejét.
(3) Hangerő növelése gyorsbillentyű (f12)	Az fn billentyűvel együtt lenyomva növeli a számítógép hangerejét.
(4) Hangszóró	Hang kibocsátására szolgál.
(5) fn billentyű	Az f9 , f11 vagy f12 billentyűvel együtt lenyomva szabályozza a hangerőt.

Részegység	Leírás
(6) Hangbemeneti (mikrofon) aljzat	Kiegészítő számítógépes fejhallgatóhoz tartozó mikrofon, illetve sztereó és monó mikrofon csatlakoztatására szolgál.
(7) Hangkimeneti (fejhallgató-) aljzat	Kiegészítő sztereó hangszórók, fejhallgató, fülhallgató, mikrofonos fejhallgató és televízió-hangszóró csatlakoztatására szolgál.

A hangbemeneti (mikrofon-) aljzat használata

A számítógép sztereó (kétcsatornás) mikrofoncsatlakozóval van felszerelve, amelyhez sztereó és monó mikrofon csatlakoztatható. Hangrögzítő program és külső mikrofonok segítségével lehetőség van felvételek készítésére és visszajátszására.

Ha mikrofont kíván csatlakoztatni a mikrofonbemenethez, 3,5 milliméteres csatlakozóval ellátott mikrofont használjon.

A hangkimeneti (fejhallgató-) aljzat használata

- △ **FIGYELEM!** A hallássérülés elkerülése érdekében állítsa be a hangerőt, mielőtt feltenné a fejhallgatót, fülhallgatót vagy headsetet. A további biztonsági tudnivalók a *Jogi, biztonsági és környezetvédelmi tudnivalók* című dokumentumban olvashatók.
- △ **VIGYÁZAT!** A külső eszköz sérülésének elkerülése érdekében ne csatlakoztasson egycsatornás (monó) csatlakozót a fejhallgató-aljzathoz.

A fejhallgatókon kívül a fejhallgató-aljzathoz külső audioeszközök, például saját tápellátású hangszórók és hifiberendezések is csatlakoztathatók.

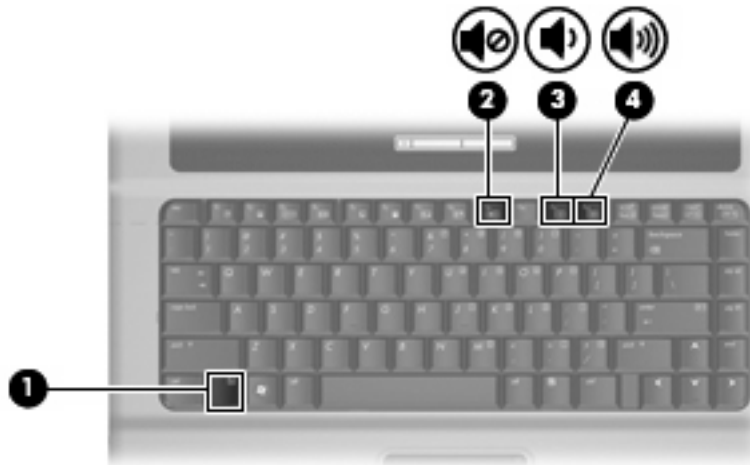
Ha a fejhallgatóaljzathoz eszközt csatlakoztat, csak 3,5 milliméteres sztereó csatlakozót használjon.

Ha eszköz csatlakozik a fejhallgató aljzathoz, a hangszóró nem működik.

A hangerő szabályozása

A hangerő szabályozására használható kezelőszervek:

- Hangerőszabályzó gyorsbillentyű – az **fn** billentyű **(1)** és az **f9 (2)**, **f11 (3)** vagy **f12 (4)** funkcióbillentyű kombinációja:
 - A hang elnémításához és visszaállításához használja az **fn+f9** billentyűkombinációt.
 - A hangerő csökkentéséhez használja a **fn+f11** billentyűkombinációt.
 - A hangerő növeléséhez használja a **fn+f12** billentyűkombinációt.



- A Windows® hangerőszabályzója:
 - a. Kattintson a **Hangerő** ikonra a tálca jobb oldalán lévő értesítési területen.
 - b. Növelje vagy csökkentse a hangerőt a csúszka fel- vagy lefelé történő mozgásával. A hang elnémításához kattintson az **Elnémítás** ikonra.

– vagy –

- a. Kattintson a jobb gombbal az értesítési területen látható **Hangerő** ikonra, majd kattintson a **Hangerőkeverő megnyitása** parancsra.
- b. A Hangszóró oszlopban a hangerőt a **Hangerő** csúszka felfelé és lefelé való mozgásával szabályozhatja. Ugyanitt el is némíthatja a hangot, ha az **Elnémítás** ikonra kattint.

Ha a Hangerő ikon nem látható az értesítési területen, az alábbi lépések segítségével jelenítheti meg:

- a. Kattintson a jobb egérgombbal az értesítési területen, majd kattintson a **Tulajdonságok** parancsra.
 - b. Kattintson az **Értesítési terület** fülre.
 - c. A Rendszerikonok területen jelölje be a **Hangerő** jelölőnégyzetet.
 - d. Kattintson az **OK** gombra.
- Program hangerőszabályzója:

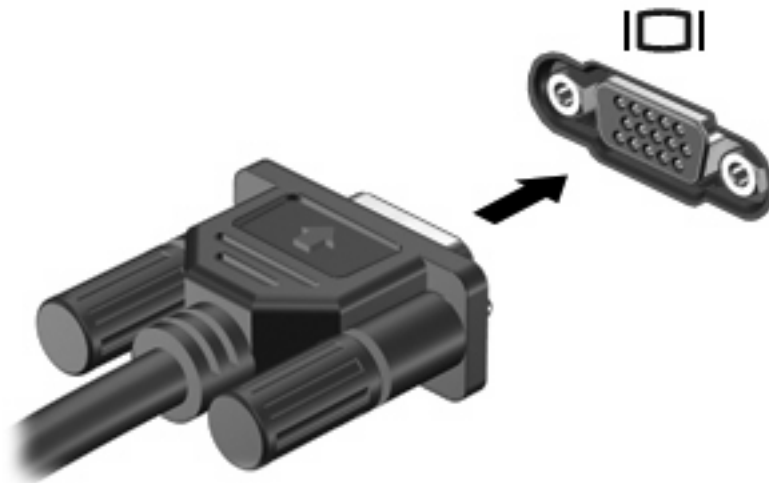
A hangerőt bizonyos programokon belül is lehet állítani.

A videóeszközök használata

A külső monitor portjának használata

A külső monitorport használatával külső megjelenítőeszközt, például külső monitort vagy kivetítőt lehet a számítógéphez csatlakoztatni.

- ▲ A megjelenítőeszköz csatlakoztatásához csatlakoztassa az eszköz kábelét a monitorporthoz.



MEGJEGYZÉS: Ha a megfelelően csatlakoztatott külső megjelenítőeszközön nem jelenik meg a kép, akkor az **fn+f4** billentyűkombinációval váltson át az eszközre. Az **fn+f4** billentyűkombinációt megnyomva válthat a számítógép képernyőjén és a külső eszközön történő megjelenítés között.

Az optikai lemezmeghajtó használata


A számítógép optikai meghajtójától és a telepített szoftvertől függően az optikai meghajtóval CD-k vagy DVD-k játszhatók le, illetve ilyenek másolhatók vagy készíthetők.

Az optikai meghajtó azonosítása

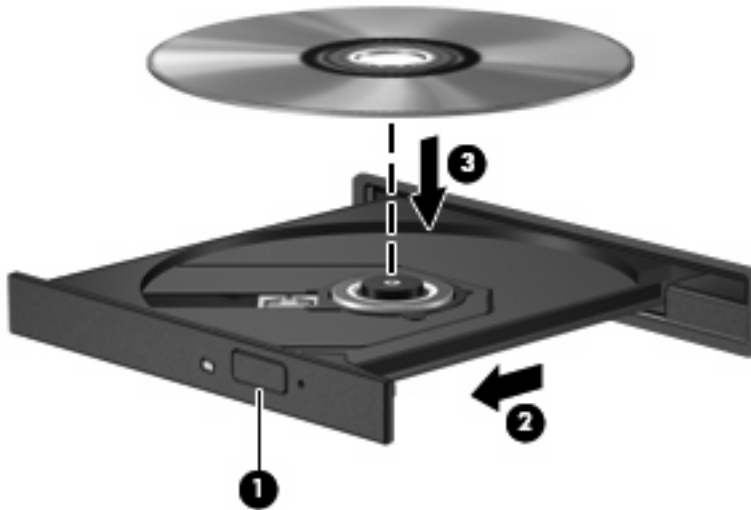
- ▲ Válassza a **Start > Számítógép** parancsot.

Az optikai lemez (CD vagy DVD) behelyezése


1. Kapcsolja be a számítógépet.
2. Nyomja meg a kioldó gombot **(1)** a meghajtó előlapján, hogy kioldja a lemeztartó tálcat.
3. Húzza ki teljesen a tálcat **(2)**.
4. Ügyelve, hogy a sík részekhez ne érjen, fogja meg a lemezt a széleinél, és címkével felfelé helyezze a tálca orsójára.

 **MEGJEGYZÉS:** Ha a tálca nem érhető el teljesen, a lemezt óvatosan megdöntve emelje az orsó fölé.

5. Óvatosan nyomja a lemezt **(3)** a tálca orsójára, míg a lemez a helyére nem kattann.



6. Zárja be a lemeztartó tálcat.


 **MEGJEGYZÉS:** A lemez behelyezése után nem rendellenes, ha rövid szünetet tapasztal. Ha nem választotta ki a médialejátszót, megjelenik az Automatikus lejátszás párbeszédpanel. Kéri, hogy válassza ki, milyen módon kívánja használni a médiatartalmat.

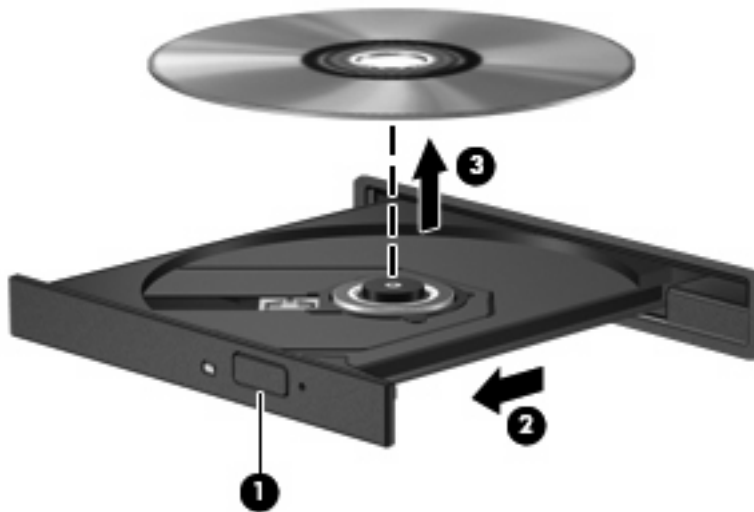
Az optikai lemez (CD vagy DVD) eltávolítása

A lemezeket kétféleképpen is eltávolíthatja. Az eltávolítás módja attól függ, hogy a lemeztartó tálca normál módon kinyitható-e, vagy sem.

Ha a lemeztartó tálca kinyitható

1. Nyomja meg a kioldó gombot **(1)** a meghajtó előlapján, hogy kioldja a lemeztartó tálcat, majd finoman húzza ki a tálcat **(2)** ütközésig.
2. Az orsót óvatosan lenyomva, a lemezt pedig széleinél fogva emelje le a lemezt **(3)** a tálcáról. A lemezt a szélénél fogja, ne érintse meg a felületét.

 **MEGJEGYZÉS:** Ha a tálca nem férhető hozzá teljesen, óvatosan döntse meg a lemezt, és úgy vegye ki.




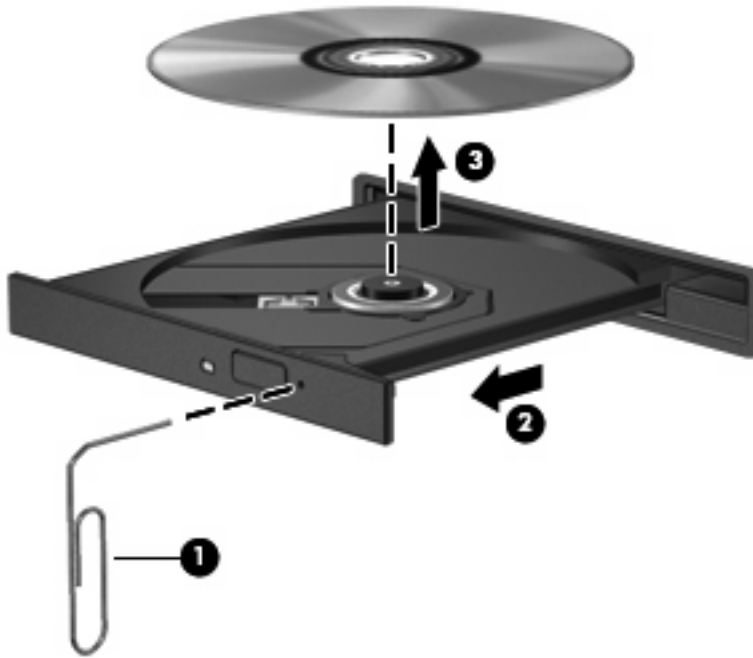
3. Zárja vissza a lemeztartó tálcat, és tegye a lemezt egy védőtokba.

Ha a lemeztartó tálca nem nyitható ki

1. Dugja egy iratkapocs **(1)** végét a meghajtó előlapján lévő kioldónyílásba.
2. Óvatosan nyomja be, amíg ki nem oldódik a tálca, majd ütközésig húzza ki a tálcat **(2)**.

3. Az orsót óvatosan lenyomva, a lemezt pedig széléinél fogva emelje le a lemezt **(3)** a tálcáról. A lemezt a szélénél fogja, ne érintse meg a felületét.

 **MEGJEGYZÉS:** Ha a tálca nem férhető hozzá teljesen, óvatosan döntse meg a lemezt, és úgy vegye ki.



4. Zárja vissza a lemeztartó tálcat, és tegye a lemezt egy védőtokba.

2 A multimédiás szoftverrel végezhető műveletek

A számítógép előre telepített multimédiás szoftvert tartalmaz. Egyes típusokhoz további multimédiás szoftverek járnak egy optikai lemezen.

A számítógéphez kapott hardvertől és szoftvertől függően a következő multimédiás feladatok lehetnek támogatottak:

- Digitális adathordozók, például zenei és videó CD-k, zenei és videó DVD-k, valamint internetes rádió lejátszása;
- Adatlemezek létrehozása és másolása;
- Zenei CD-k készítése, szerkesztése és írása;
- Videó vagy film készítése, szerkesztése és DVD-re vagy CD-re történő írása.


△ **VIGYÁZAT!** Az adatvesztés és a lemez károsodásának elkerülése érdekében tartsa be a következő irányelveket:

Mielőtt a lemezre írna, csatlakoztassa a számítógépet megbízható külső áramforráshoz. Ne írjon lemezre, amíg a számítógép akkumulátorról üzemel.

Lemez írása előtt az íráshoz használt program kivételével zárjon be minden programot.

Ne másoljon közvetlenül a forráslemezről a céllemezre, vagy hálózati meghajtóról a céllemezre. Inkább másolja a forráslemez vagy a hálózati meghajtó tartalmát a merevlemezre, majd a merevlemezről másolja az adatokat a céllemezre.

Ne használja a számítógép billentyűzetét, és ne mozgassa a számítógépet lemez írása közben. Az írási folyamat érzékeny a rázkódásra.

 **MEGJEGYZÉS:** A számítógéphez kapott szoftverrel kapcsolatos tudnivalókat a szoftver gyártójának dokumentációjában olvashatja, amelyet vagy lemezen, vagy beépített súgófájlok formájában, vagy a szoftvergyártó webhelyén érhet el.

Az előre telepített multimédiás szoftverek megnyitása


1. Válassza a **Start > Minden program** parancsot.
2. Kattintson a megnyitni kívánt programra.

Multimédiás szoftverek lemezről történő telepítése

1. Helyezze a lemezt az optikai meghajtóba.
2. Ha megjelenik a telepítő varázsló, kövesse a képernyőn megjelenő utasításokat.
3. Indítsa újra a számítógépet, ha az erre kéri.

Multimédiás szoftverek használata

1. Kattintson a **Start > Minden program** menüpontra, majd nyissa meg a használni kívánt multimédiás programot. Ha például a Windows Media Player segítségével szeretne lejátszani egy hanglemezt, kattintson a következőre: **Windows Media Player**.

 **MEGJEGYZÉS:** Előfordulhat, hogy egyes programok almappákban találhatóak.

2. Helyezze be az optikai meghajtóba a műsoros lemezt, például a zenei CD-t.
3. Kövesse a képernyőn megjelenő utasításokat.

– vagy –

1. Helyezze be az optikai meghajtóba a műsoros lemezt, például a zenei CD-t.
Megjelenik az Automatikus lejátszás párbeszédpanel.
2. A feladatlistában kattintson a multimédiás feladatra.

A lejátszás akadozásának megelőzése

Az akadozó lejátszás előfordulásának megelőzése:

- CD vagy DVD lejátszása előtt mentse addig végzett munkáját, és zárja be az összes programot.
- Lemez lejátszása közben ne csatlakoztasson, illetve ne válasszon le hardvereszközöket.

Ne kezdeményezzen hibernálást vagy alvó állapotot lemez lejátszása közben. Ha mégis megteszi, a folytatásra rákérdező figyelmeztető üzenet jelenhet meg. Ha ilyen üzenet lát, kattintson a **Nem** gombra. A Nem gomb megnyomása után a számítógép a következő módon viselkedhet:

- Folytatódhat a lejátszás.
– vagy –
- A multimédiás program lejátszási ablaka bezárulhat. Ha újra szeretné indítani a CD-t vagy DVD-t, kattintson a multimédiás program **Lejátszás** gombjára. Néha a program bezárására és újraindítására is szükség lehet.

A DVD-régióbeállítások módosítása

A legtöbb szerzői joggal védett DVD régiókódokat is tartalmaz. A régiókód lehetővé teszi a szerző jogok nemzetközi védelmét.

A régiókódot tartalmazó DVD-t csak akkor tudja lejátszani, ha a DVD régiókódja megegyezik a DVD-meghajtó régióbeállításával.


△ **VIGYÁZAT!** A DVD-meghajtó régióbeállítása csak 5 alkalommal módosítható.

Az ötödik alkalommal kiválasztott régióbeállítás marad a DVD-meghajtó állandó régióbeállítása.

A még lehetséges régióváltások száma a DVD-régió beállítása lapon tekinthető meg.

A beállítások módosítása az operációs rendszeren keresztül:

1. Kattintson a **Start > Számítógép > Rendszertulajdonságok** parancsra.
2. A bal ablaktáblán kattintson az **Eszközkezelő** elemre.

 **MEGJEGYZÉS:** A Windows a számítógép biztonságának erősítése érdekében felügyeli a felhasználói fiókok beállításait. Előfordulhat, hogy a számítógép engedélyt vagy jelszót kér alkalmazások telepítése, segédprogramok futtatása vagy a Windows beállítások módosítása alkalmával. További tudnivalókat a Windows beépített súgójában talál.

3. Kattintson a **DVD/CD-ROM meghajtók** melletti pluszjelre (+).
4. Kattintson a jobb egérgombbal arra a DVD-meghajtóra, amelynek régióbeállításait módosítani szeretné, majd kattintson a **Tulajdonságok** parancsra.
5. Végezze el a kívánt módosításokat a **DVD-régió beállítása** lapon.
6. Kattintson az **OK** gombra.

Szerzői jogi figyelmeztetés szem előtt tartása

A hatályos szerzői jogi törvényi szabályozás szerint a szerzői joggal védett anyagokról (például számítógépes programokról, filmekről, rádió- és tévéműsorokról és hangfelvételekről) engedély nélküli másolatok készítése jogellenes cselekedetnek minősül. Ilyen célra ne használja a számítógépet.

Tárgymutató

A

aljzatok

- hangbemenet (mikrofon) 2, 3
- hangkimenet (fejhallgató) 2, 3

C

CD

- behelyezés 6
- eltávolítás 7
- írás 9
- lejátszás 11
- védelem 9

D

DVD

- behelyezés 6
- eltávolítás 7
- írás 9
- lejátszás 11
- régióbeállítások módosítása 12
- védelem 9

DVD-régióbeállítások 12

E

- elnémító gomb 4
- elnémító gyorsbillentyű 1

F

- fejhallgató 2
- fülhallgató 2

G

- gomb, elnémító 4

GY

- gyorsbillentyűk
 - hangerőcsökkentés 1
 - hangerőnövelés 1

- gyorsbillentyűk, elnémítás 1

H

- hangbemeneti (mikrofon) aljzat 2
- hangbemeneti aljzat (mikrofonaljzat) 3
- hangerő, szabályozás 4
- hangerő csökkentése gyorsbillentyű 1
- hangerő gyorsbillentyűk 4
- hangerő növelése gyorsbillentyű 1
- hangeszközök 1
- hangkimeneti (fejhallgató) aljzat 2
- hangkimeneti aljzat (fejhallgatóaljzat) 3
- hangszóró 1

K

- kivetítő, csatlakoztatás 5
- külső monitor, port 5

L

- lejátszás védelme 11

M

- mikrofonok, támogatott 3
- monitor, csatlakoztatás 5
- multimédiás szoftver leírás 9
- multimédiás szoftverek használat 10

N

- némítógomb 4

O

- optikai lemez behelyezés 6

- eltávolítás 7
- írás 9

- optikai meghajtó lejátszás 11
- védelem 9

P

portok

- külső monitor 5
- ### programok
- használat 10
 - multimédia 9

R

- régiókódok, DVD 12

SZ

- szerzői jogi figyelmeztetés 12
- szoftver
 - használat 10
 - multimédia 9

T

- TV 3

V

- videolejátszó 3

