

# Multimédia

## Uživatelská příručka

© Copyright 2007 Hewlett-Packard  
Development Company, L.P.

Windows je registrovaná ochranná známka  
Microsoft Corporation v USA.

Informace uvedené v této příručce se mohou  
změnit bez předchozího upozornění. Jediné  
záruky na produkty a služby společnosti HP  
jsou výslovně uvedeny v prohlášení o  
záruce, které je každému z těchto produktů  
a služeb přiloženo. Žádná ze zde uvedených  
informací nezakládá další záruky.  
Společnost HP není zodpovědná za  
technické nebo redakční chyby ani za  
opomenutí vyskytující se v tomto  
dokumentu.

První vydání: červenec 2007

Číslo dokumentu: 448446-221

## Důležité informace o produktu

Tato uživatelská příručka popisuje funkce, kterými je vybavena většina modelů. Některé funkce nemusí být ve vašem počítači k dispozici.



---

# Obsah

## 1 Použití multimediálního hardwaru

|   |   |
|---|---|
| Použití funkcí pro ovládání zvuku .....                 | 1 |
| Použití zásuvky zvukového vstupu (pro mikrofon) .....   | 3 |
| Použití zásuvky zvukového výstupu (pro sluchátka) ..... | 3 |
| Nastavení hlasitosti .....                              | 4 |
| Použití obrazových funkcí .....                         | 5 |
| Použití portu externího monitoru .....                  | 5 |
| Použití optické jednotky .....                          | 6 |
| Určení nainstalované optické jednotky .....             | 6 |
| Vložení optického disku (CD nebo DVD) .....             | 6 |
| Vyjmutí optického disku (CD nebo DVD) .....             | 7 |
| Pokud se přihrádka disku otevře .....                   | 7 |
| Pokud se přihrádka disku neotevře .....                 | 7 |

## 2 Práce s multimediálním softwarem

|   |    |
|---|----|
| Spuštění předinstalovaného multimediálního softwaru ..... | 10 |
| Instalace multimediálního softwaru z disku .....          | 10 |
| Použití multimediálního softwaru .....                    | 10 |
| Ochrana před přerušením přehrávání .....                  | 11 |
| Změna nastavení regionu disku DVD .....                   | 12 |
| Upozornění na autorská práva .....                        | 12 |

|                |    |
|----------------|----|
| Rejstřík ..... | 13 |
|----------------|----|

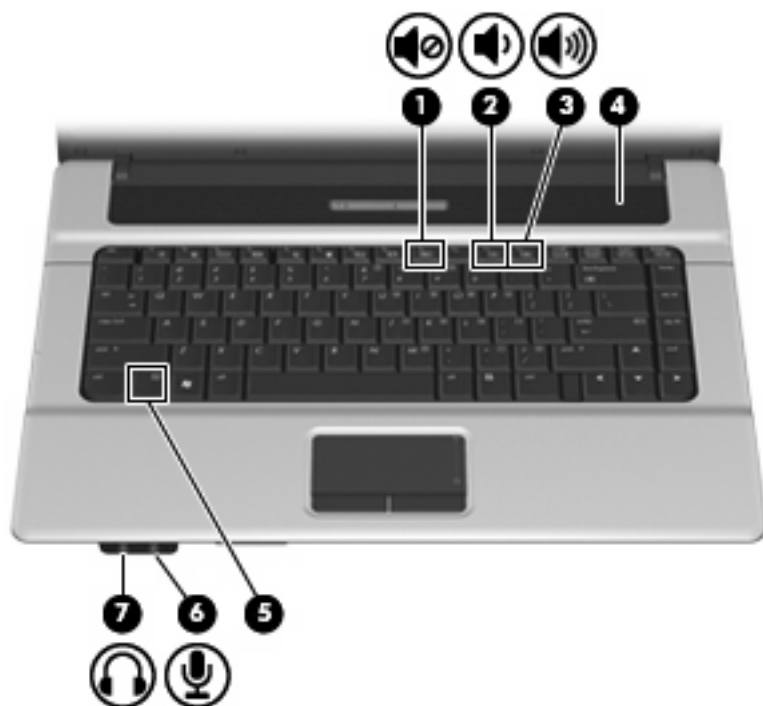


# 1 Použití multimediálního hardwaru

## Použití funkcí pro ovládání zvuku

Následující obrázek a tabulka popisují funkce pro ovládání zvuku na počítači.

 **POZNÁMKA:** Váš počítač se může od obrázku v této kapitole mírně lišit.



| Komponenta   | Popis  |
|--|--|
| (1) Klávesová zkratka ztlumení zvuku (f9)            | Tlumí a zapíná zvuk počítače stisknutím v kombinaci s klávesou <b>fn</b> .                     |
| (2) Klávesová zkratka snížení hlasitosti zvuku (f11) | Snižuje zvuk počítače stisknutím v kombinaci s klávesou <b>fn</b> .                            |
| (3) Klávesová zkratka zvýšení hlasitosti zvuku (f12) | Zvyšuje zvuk počítače stisknutím v kombinaci s klávesou <b>fn</b> .                            |
| (4) Reproduktor                                      | Vydává zvuky.  |
| (5) Klávesa <b>fn</b>                                | Ovládá hlasitost při stisknutí v kombinaci s klávesou <b>f9</b> , <b>f11</b> nebo <b>f12</b> . |

| Komponenta                                    | Popis  |
|---|--|
| (6) Zásuvka zvukového vstupu (pro mikrofón)   | Slouží k připojení mikrofónu náhlavní sady s mikrofónem, stereofonního nebo monofonního mikrofónu.               |
| (7) Zásuvka zvukového výstupu (pro sluchátka) | Slouží k připojení aktivních stereofonních reproduktorů, sluchátek, sady headset nebo zvuku televizního signálu. |



## Použití zásuvky zvukového vstupu (pro mikrofon)

Počítač je vybaven stereofonním (dvoukanálovým) konektorem pro zapojení mikrofonu. Tento konektor podporuje volitelný stereofonní nebo monofonní mikrofon. Pomocí softwaru pro záznam zvuku externími mikrofony můžete pořizovat stereofonní záznamy.

Pro připojení do zásuvky pro mikrofon použijte mikrofon s 3,5 milimetrovým konektorem.

## Použití zásuvky zvukového výstupu (pro sluchátka)

- △ **VAROVÁNÍ!** Aby nedošlo k poškození sluchu, před připojením sluchátek snižte hlasitost. Další informace o bezpečnosti naleznete v části *Poznámky o předpisech, bezpečnosti a prostředí*.
- △ **UPOZORNĚNÍ:** Z důvodu zabránění škodám na externím zařízení nepřipojujte ke sluchátkové zásuvce konektor s jedním zvukovým kanálem (monofonní signál).

Sluchátková zásuvka se používá nejen k připojení sluchátek, ale také k připojení zvukového vstupu zařízení, jako například napájených externích reproduktorů nebo stereofonního zvukového systému.

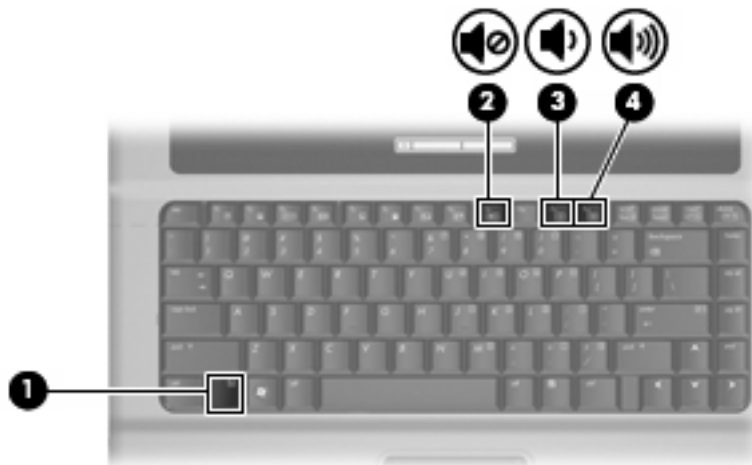
Při připojování zařízení ke sluchátkové zásuvce používejte jen 3,5mm stereofonní konektor.

Pokud ke sluchátkové zásuvce připojíte zařízení, reproduktory budou deaktivovány.

## Nastavení hlasitosti

Hlasitost lze upravit pomocí následujících ovládacích prvků:

- Klávesová zkratka ovládní hlasitosti počítače — Kombinace klávesy **fn** (1) a funkční kláves **f9** (2), **f11** (3) nebo **f12** (4):
  - Chcete-li zvuk vypnout nebo obnovit, stiskněte tlačítko **fn+f9**.
  - Chcete-li ztlumit hlasitost, stiskněte tlačítko **fn+f11**.
  - Chcete-li zvýšit hlasitost, stiskněte tlačítko **fn+f12**.



- Ovládní hlasitosti v systému Windows®:
  - a. Klepněte na ikonu **Volume** (Hlasitost) v oznamovací oblasti na pravé straně hlavního panelu.
  - b. Podle toho, zda chcete hlasitost zvýšit nebo snížit, přetáhněte posuvník nahoru nebo dolů. Hlasitost ztlumíte klepnutím na ikonu **Mute** (Ztlumit).

–nebo–

- a. V oznamovací oblasti klepněte pravým tlačítkem na ikonu **Volume** (Hlasitost) a poté klepněte na položku **Open Volume Mixer** (Otevřít mixer hlasitosti).
- b. Ve sloupci Reproductory můžete zvýšit nebo snížit hlasitost přetáhnutím posuvníku **Hlasitost** nahoru nebo dolů. Hlasitost můžete ztlumit také klepnutím na ikonu **Mute** (Ztlumit).

Pokud se v oznamovací oblasti ikona Hlasitost) nezobrazuje, můžete ji přidat následujícím způsobem:

- a. Klepněte pravým tlačítkem myši do oznamovací oblasti a potom klepněte na položku **Properties** (Vlastnosti).
  - b. Klepněte na kartu **Notification Area** (Oznamovací oblast).
  - c. Po klepnutí na ikonu Systém vyberte zaškrťovací políčko **Volume** (Hlasitost).
  - d. Klepněte na tlačítko **OK**.
- Ovládní hlasitosti programem:

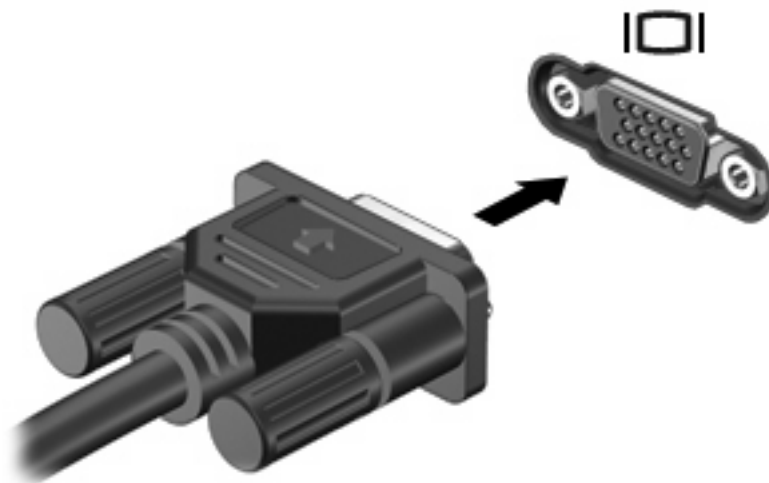
Hlasitost můžete nastavit také v rámci některých programů.

# Použití obrazových funkcí


## Použití portu externího monitoru

Port externího monitoru slouží k připojení externího zobrazovacího zařízení, jako například externího monitoru nebo projektoru, k počítači.

- ▲ Chcete-li připojit zobrazovací zařízení, připojte kabel zařízení k portu externího monitoru.



---

 **POZNÁMKA:** Pokud na řádně připojeném externím zobrazovacím zařízení není žádný obraz, stisknutím kláves **fn+f4** přepněte obraz na zařízení. Opakovaným stisknutím kláves **fn+f4** budete přepínat mezi displejem počítače a zařízením.

---

## Použití optické jednotky


V závislosti na typu optické jednotky a softwaru nainstalovaném v počítači umožňuje optická jednotka přehrávání, kopírování a vytváření disků CD a DVD.

### Určení nainstalované optické jednotky

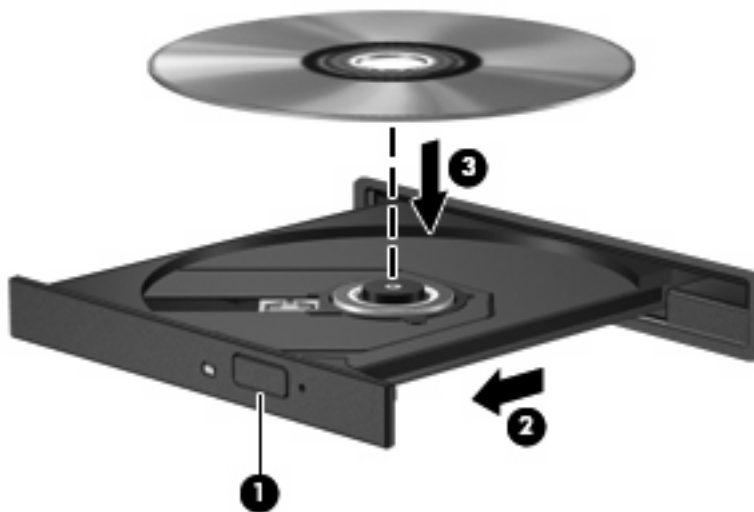
- ▲ Klepněte na tlačítko **Start > Počítač**.

### Vložení optického disku (CD nebo DVD)


1. Zapněte počítač.
2. Stisknutím tlačítka (1) na krytu jednotky uvolněte přihrádku disku.
3. Vytáhněte přihrádku (2).
4. Uchopte disk za hrany (nedotýkejte se povrchů disku) a umístěte jej do středu přihrádky, popsanou stranu vzhůru.

 **POZNÁMKA:** Pokud přihrádka není zcela přístupná, opatrně disk nakloňte a umístěte jej na vřeteno.

5. Opatrně zatlačte disk (3) na vřeteno přihrádky (disk musí zapadnout na místo).



6. Zavřete přihrádku disku.


 **POZNÁMKA:** Po vložení disku dojde ke krátké standardní prodlevě. Pokud jste nevybrali přehrávač médií, zobrazí se dialog funkce automatického přehrávání. Budete vyzváni k volbě použití obsahu média.

## Vyjmutí optického disku (CD nebo DVD)

Disk lze vyjmout dvěma způsoby v závislosti na tom, zda se přihrádka disku přirozeně otevře či ne.

### Pokud se přihrádka disku otevře

1. Stisknutím tlačítka **(1)** na jednotce uvolníte přihrádku disku a poté jemně táhněte za přihrádku **(2)**, dokud se nezastaví.
2. Vyjměte disk **(3)** z přihrádky tak, že opatrně zatlačíte na vřeteno a současně zatáhnete za vnější hrany disku (nedotýkejte se povrchu disku).

 **POZNÁMKA:** Pokud přihrádka není plně přístupná, disk opatrně nakloňte a vyjměte jej.




3. Zavřete přihrádku disku a vložte disk do ochranného obalu.

### Pokud se přihrádka disku neotevře

1. Zasuňte konec svorky na papír **(1)** do otvoru pro uvolnění na přední straně jednotky.
2. Opatrně zatlačte na symbol kancelářské svorky, dokud nedojde k uvolnění. Potom vytáhněte přihrádku **(2)**.

3. Vyměte disk (3) z přihrádky tak, že opatrně zatlačíte na vřeteno a současně zatáhnete za vnější hrany disku (nedotýkejte se povrchu disku).

 **POZNÁMKA:** Pokud přihrádka není plně přístupná, disk opatrně nakloňte a vyměte jej.



4. Zavřete přihrádku disku a vložte disk do ochranného obalu.

---

## 2 Práce s multimediálním softwarem

V počítači je nainstalován multimediální software. U některých modelů může být přiložen další multimediální software na optickém disku.

V závislosti na hardwaru a softwaru dodaného s počítačem mohou být podporovány následující multimediální funkce:

- Přehrávání digitálních médií, včetně zvukových a obrazových disků CD, zvukových a obrazových disků DVD a internetového rádia.
- Vytváření nebo kopírování datových disků CD.
- Vytváření, úprava a vypalování zvukových disků CD.
- Vytváření, úprava a vypalování videa nebo filmů na disky DVD nebo CD.

---


△ **UPOZORNĚNÍ:** Ztrátě informací nebo poškození disku zabráníte dodržováním následujících pravidel:

Před zápisem na disk připojte počítač ke spolehlivému externímu zdroji napájení. Nezapisujte na disk, pokud je počítač napájen z baterie.

Před zápisem na disk ukončete všechny programy (kromě programu pro zápis na disk).

Nekopírujte přímo ze zdrojového disku nebo síťové jednotky na cílový disk. Místo toho zkopírujte data zdrojového disku nebo síťové jednotky na pevný disk a potom je zkopírujte na cílový disk.

Během zápisu na disk nepoužívejte klávesnici počítače ani s počítačem nijak nemanipulujte. Proces zápisu je velmi citlivý na vibrace.

 **POZNÁMKA:** Informace o používání softwaru dodaného s počítačem naleznete v pokynech výrobce softwaru, které mohou být poskytnuty na disku, jako soubory online nápovědy nebo na webové stránce výrobce.

---

## Spuštění předinstalovaného multimediálního softwaru

1. Vyberte položku **Start > Všechny programy**.
2. Klepněte na program, který chcete otevřít.


## Instalace multimediálního softwaru z disku

1. Vložte disk do optické jednotky.
2. Až se spustí průvodce instalací, postupujte podle pokynů na obrazovce.
3. Je-li to vyžadováno, restartujte počítač.

## Použití multimediálního softwaru

1. Vyberte položky **Start > Všechny programy** a otevřete multimediální program, který chcete otevřít. Například, chcete-li přehrát zvukový disk CD pomocí programu Windows Media Player, klepněte na **Windows Media Player**.

---

 **POZNÁMKA:** Některé programy se mohou nacházet ve vnořených složkách.

---

2. Vložte disk, jako například zvukový disk CD, do optické jednotky.
3. Postupujte podle pokynů na obrazovce.

– nebo –

1. Vložte disk, jako například zvukový disk CD, do optické jednotky.  
Zobrazí se dialog funkce automatického přehrávání.
2. Vyberte multimediální úlohu ze seznamu úloh.



## Ochrana před přerušáním přehrávání

Snížení rizika přerušování přehrávání:

- Před přehráváním disku CD nebo DVD uložte práci a ukončete veškeré programy.
- Během přehrávání disku neodpojujte ani nepřipojujte žádný hardware.

Během přehrávání disku neaktivujte režim spánku ani úsporný režim. Jinak se zobrazí výzva, zda chcete pokračovat. V tom případě klepněte na **Ne**. Po klepnutí na tlačítko Ne může počítač reagovat některým z následujících způsobů:

- Přehrávání se obnoví.  
– nebo –
- Okno přehrávání v multimediálním programu se zavře. Chcete-li znovu přehrát disk CD nebo DVD, klepněte na tlačítko **Přehrát** v multimediálním programu a znovu se spustí přehrávání disku. V ojedinělých případech bude potřeba ukončit program a opět jej spustit.

## Změna nastavení regionu disku DVD

Většina disků DVD, které obsahují soubory podléhající autorským právům, obsahuje také kódy regionů. Kódy regionů slouží k účinnější mezinárodní ochraně autorských práv.

Disk DVD obsahující kód regionu je možné přehrát pouze v případě, že kód regionu na disku DVD odpovídá nastavení regionu v jednotce DVD.

△ **UPOZORNĚNÍ:** Nastavení regionu jednotky DVD lze změnit maximálně pětkrát.

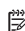
Nastavení regionu vybrané při páté změně se stane trvalým nastavením regionu v jednotce DVD.

Počet zbývajících změn regionu se zobrazuje na kartě Region disku DVD.

Chcete-li změnit nastavení v operačním systému, postupujte následujícím způsobem:

1. Postupně klepněte na tlačítko **Start > Počítač > Vlastnosti systému**.

2. V levém panelu klepněte na **Správce zařízení**.

 **POZNÁMKA:** Za účelem zvýšení bezpečnosti systém Windows obsahuje funkci Správa uživatelských účtů. Můžete být vyzváni k zadání povolení nebo hesla pro operace typu instalování aplikací, spouštění nástrojů nebo změny nastavení systému Windows. Další informace naleznete v elektronické nápovědě systému Windows.

3. Klepněte na znaménko „+“ vedle **Jednotky DVD/CD-ROM**.

4. Klepněte pravým tlačítkem myši na jednotku DVD, pro kterou chcete změnit nastavení regionu, a potom klepněte na položku **Vlastnosti**.

5. Na kartě **Region disku DVD** proveďte požadované změny.

6. Klepněte na tlačítko **OK**.

## Upozornění na autorská práva

Vytváření neautorizovaných kopií materiálu chráněného autorskými právy, včetně počítačových programů, filmů, vysílání a zvukových záznamů, je podle platných zákonů o autorských právech trestným činem. Nepoužívejte počítač pro tyto účely.

# Rejstřík

## C

- CD
  - ochrana 9
  - přehrávání 11
  - vložení 6
  - vyjmutí 7
  - zápis na 9

## D

- DVD
  - ochrana 9
  - přehrávání 11
  - vložení 6
  - vyjmutí 7
  - zápis na 9
  - změna nastavení regionu 12

## E

- externí monitor, port 5

## F

- funkce pro ovládání zvuku 1

## H

- hlasitost, nastavení 4

## K

- klávesová zkratka, ztlumení zvuku 1
- klávesová zkratka snížení hlasitosti zvuku 1
- klávesová zkratka ztlumení zvuku 1
- klávesová zkratka zvýšení hlasitosti zvuku 1
- klávesové zkratky
  - snížení hlasitosti 1
  - zvýšení hlasitosti 1
- klávesové zkratky pro hlasitost 4
- kódy regionů, DVD 12

## M

- mikrofony, podporované 3
- monitor, připojení 5
- multimediální software
  - popis 9
  - použití 10

## N

- nastavení regionu disku DVD 12

## O

- optická jednotka
  - ochrana 9
  - přehrávání 11
- optický disk
  - vložení 6
  - vyjmutí 7
  - zápis na 9

## P

- porty
  - externí monitor 5
- programy
  - multimédia 9
  - použití 10
- projektor, připojení 5

## R

- reproduktor 1

## S

- sluchátka 2
- software
  - multimédia 9
  - použití 10

## Š

- špunty (sluchátka) 2

## T

- televizor 3
- tlačítko, vypnutí zvuku 4
- tlačítko pro vypnutí zvuku 4

## U

- upozornění na autorská práva 12

## V

- videorekordér 3
- vypnutí zvuku, tlačítko 4

## Z

- zabezpečení funkce
  - přehrávání 11
- zásuvka zvukového vstupu (pro mikrofon) 2, 3
- zásuvka zvukového výstupu (pro sluchátka) 2, 3
- zásuvky
  - zvukový vstup (pro mikrofon) 2, 3
  - zvukový výstup (pro sluchátka) 2, 3

