

Multimédiá

Používateľská príručka

© Copyright 2007 Hewlett-Packard
Development Company, L.P.

Windows je registrovaná ochranná známka
spoločnosti Microsoft Corporation v USA.

Informácie obsiahnuté v tomto dokumente
sa môžu zmeniť bez predchádzajúceho
upozornenia. Jediné záruky vzťahujúce sa
na produkty a služby spoločnosti HP sú
uvedené v prehláseniach o výslovnej záruke,
ktoré sa dodávajú spolu s produktmi a
službami. Žiadne informácie uvedené v tejto
príručke nemožno považovať za dodatočnú
záruku. Spoločnosť HP nie je zodpovedná za
technické alebo redakčné chyby či
vynechaný text v tejto príručke.

Prvé vydanie: júl 2007

Katalógové číslo dokumentu: 448446-231

Upozornenie na produkt

Táto používateľská príručka popisuje funkcie, ktoré sú k dispozícii pri väčšine modelov. Niektoré funkcie na vašom počítači nemusia byť k dispozícii.

Obsah

1 Používanie multimediálneho hardvéru

Používanie zvukových funkcií	1
Používanie vstupného zvukového konektora (mikrofón)	3
Používanie výstupného zvukového konektora (slúchadlo)	3
Nastavenie hlasitosti	4
Používanie video funkcií	5
Používanie portu pre externý monitor	5
Používanie optickej jednotky	6
Identifikácia nainštalovanej optickej jednotky	6
Vloženie optického disku (CD alebo DVD)	6
Vybratie optického disku (CD alebo DVD)	7
Keď sa podávač disku otvára	7
Keď sa podávač disku neotvára	7

2 Práca s multimediálnym softvérom

Otvorenie predinštalovaného multimediálneho softvéru	10
Inštalácia multimediálneho softvéru z disku	10
Používanie multimediálneho softvéru	10
Ochrana pred prerušením prehrávania	11
Zmena nastavení regiónu DVD	12
Dodržiavanie upozornenia týkajúceho sa autorských práv	12

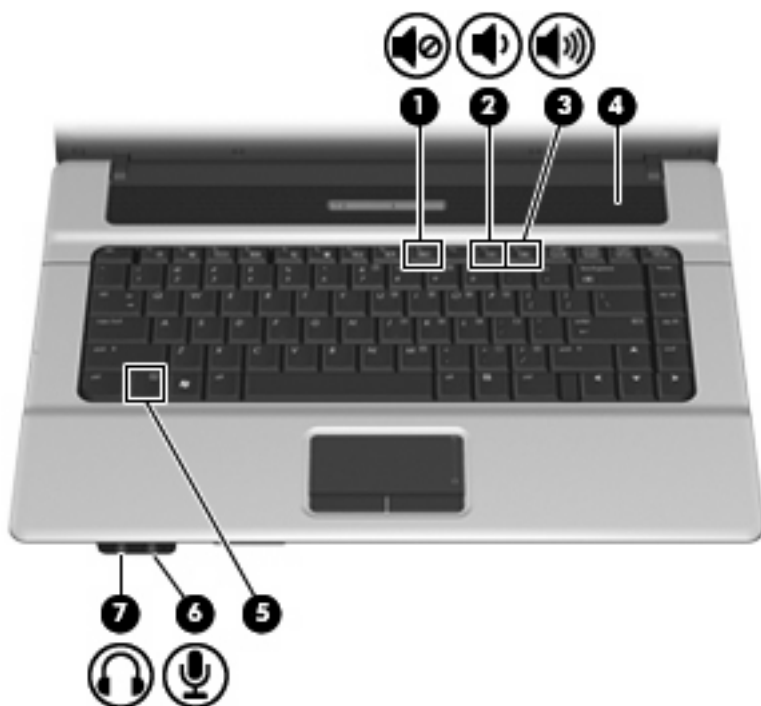
Register	13
----------------	----

1 Používanie multimediálneho hardvéru

Používanie zvukových funkcií

Tento obrázok a tabuľka popisujú zvukové funkcie počítača.

 **POZNÁMKA:** Váš počítač sa môže mierne líšiť od modelu vyobrazeného na obrázku v tejto časti.



Súčasť	Popis
(1) Klávesová skratka stlmenia hlasitosti (f9)	Slúži na stlmenie a obnovenie zvuku počítača pri stlačení v kombinácii s klávesom fn.
(2) Klávesová skratka zníženia hlasitosti (f11)	Slúži na zníženie zvuku počítača pri stlačení v kombinácii s klávesom fn.
(3) Klávesová skratka zvýšenia hlasitosti (f12)	Slúži na zvýšenie zvuku počítača pri stlačení v kombinácii s klávesom fn.
(4) Reproduktor	Vydáva zvuk.

Súčasť	Popis
(5) Kláves fn	Slúži na ovládanie hlasitosti pri stlačení v kombinácii s klávesom f9 , f11 alebo f12 .
(6) Vstupný zvukový konektor (mikrofón)	Slúži na pripojenie voliteľného mikrofónu so slúchadlami, stereo mikrofónu alebo mono mikrofónu.
(7) Výstupný zvukový konektor (slúchadlo)	Slúži na pripojenie voliteľných napájaných stereo reproduktorov, slúchadiel, slúchadiel do uší, slúchadiel s mikrofónom alebo televízora.

Používanie vstupného zvukového konektora (mikrofón)

Počítač je vybavený stereofónnym (dvojkanálovým) konektorom pre stereo alebo mono mikrofón. Pomocou softvéru na záznam zvuku a externých mikrofónov môžete zaznamenávať stereo zvuk.

Pri zapájaní mikrofónu do konektora pre mikrofón použite mikrofón s 3,5-mm konektorom.

Používanie výstupného zvukového konektora (slúchadlo)

- △ **VAROVANIE!** Aby ste znížili riziko poranenia, upravte hlasitosť ešte pred nasadením slúchadiel na uši, slúchadiel do uší alebo sady slúchadiel. Ďalšie bezpečnostné informácie nájdete v časti *Regulatívne, bezpečnostné a environmentálne upozornenia*.
- △ **UPOZORNENIE:** Aby ste zabránili možnému poškodeniu externého zariadenia, nezapájajte konektor jednotlivého zvukového kanálu do konektora slúchadiel.

Okrem možnosti pripojenia slúchadiel sa konektor slúchadiel používa aj na pripojenie výstupných zvukových zariadení, napríklad napájaných externých reproduktorov alebo stereo systému.

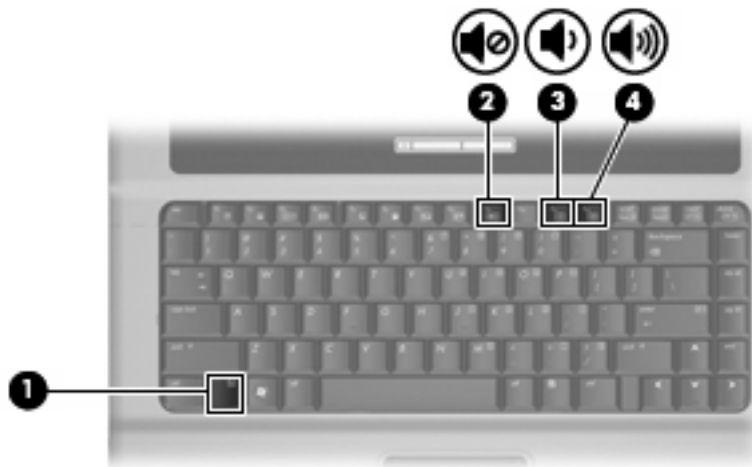
Pri zapájaní zariadenia do konektora pre mikrofón použite len 3,5-mm stereo konektor.

Po pripojení zariadenia ku konektoru slúchadiel sa reproduktor vypne.

Nastavenie hlasitosti

Na nastavenie hlasitosti môžete použiť niektorý z nasledujúcich ovládacích prvkov:

- Klávesová skratka hlasitosti počítača - kombinácie klávesu **fn** (1) a buď funkčného klávesu **f9** (2), **f11** (3) alebo **f12** (4):
 - Ak chcete stlmiť alebo obnoviť hlasitosť, stlačte klávesovú skratku **fn+f9**.
 - Ak chcete znížiť hlasitosť, stlačte klávesovú skratku **fn+f11**.
 - Ak chcete zvýšiť hlasitosť, stlačte klávesovú skratku **fn+f12**.



- Ovládanie hlasitosti v systéme Windows®:
 - a. Kliknite na ikonu **Hlasitosť** v oblasti s upozorneniami na paneli úloh úplne vpravo.
 - b. Posunutím posúvača do požadovanej polohy zvýšte alebo znížte hlasitosť. Ak chcete stlmiť hlasitosť, kliknite na ikonu **Stlmiť**.

– alebo –

- a. Kliknite pravým tlačidlom na ikonu **Hlasitosť** v oblasti panela úloh s upozorneniami a potom kliknite položku **Open Volume Mixer** (Otvoriť zmiešavač hlasitosti).
- b. V stĺpci reproduktorov môžete zvýšiť alebo znížiť hlasitosť posunutím posúvača **Hlasitosť** hore alebo dole. Hlasitosť tiež môžete stlmiť kliknutím na ikonu **Stlmiť**.

Ak sa ikona Hlasitosť v oblasti s upozorneniami nezobrazila, pridáte ju tam pomocou týchto krokov:

- a. Kliknite pravým tlačidlom myši na oblasť panela úloh s upozorneniami a potom kliknite na položku **Vlastnosti**.
 - b. Kliknite na kartu **Oblasť oznámení**.
 - c. Pod ikonami Systém začiarknite políčko **Hlasitosť**.
 - d. Kliknite na tlačidlo **OK**.
- Ovládanie hlasitosti v programe:

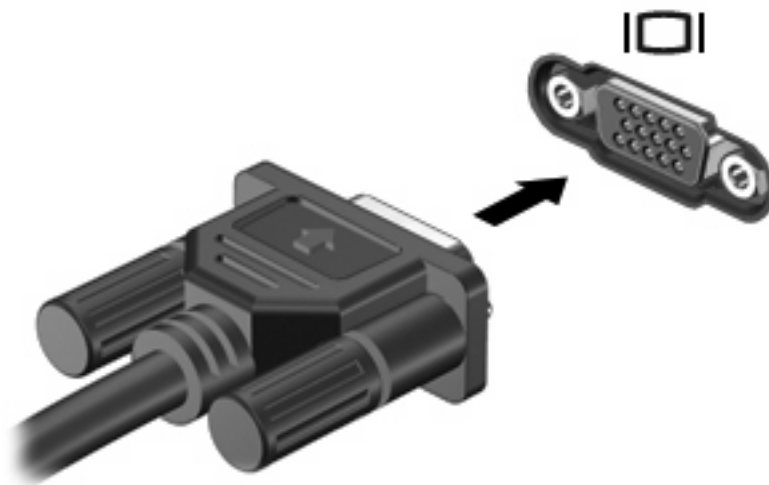
Hlasitosť je možné nastaviť aj v niektorých programoch.


Používanie video funkcií

Používanie portu pre externý monitor

Port pre externý monitor slúži na pripojenie externého zobrazovacieho zariadenia, napríklad externého monitora alebo projektora, k počítaču.

- ▲ Zobrazovacie zariadenie sa pripojí k počítaču tak, že kábel zariadenia sa zapojí do portu pre externý monitor.



 **POZNÁMKA:** Ak správne pripojené externé zobrazovacie zariadenie nezačne zobrazovať obraz, pomocou klávesovej skratky **fn+f4** prepnete zobrazovanie na zariadenie. Opakované stlačenie klávesovej skratky **fn+f4** prepína obraz medzi zobrazením na displeji počítača a na zariadení.

Používanie optickej jednotky


Podľa typu optickej jednotky a softvéru nainštalovaného na počítači, optická jednotka prehráva, kopíruje a vytvára disky CD a DVD.

Identifikácia nainštalovanej optickej jednotky

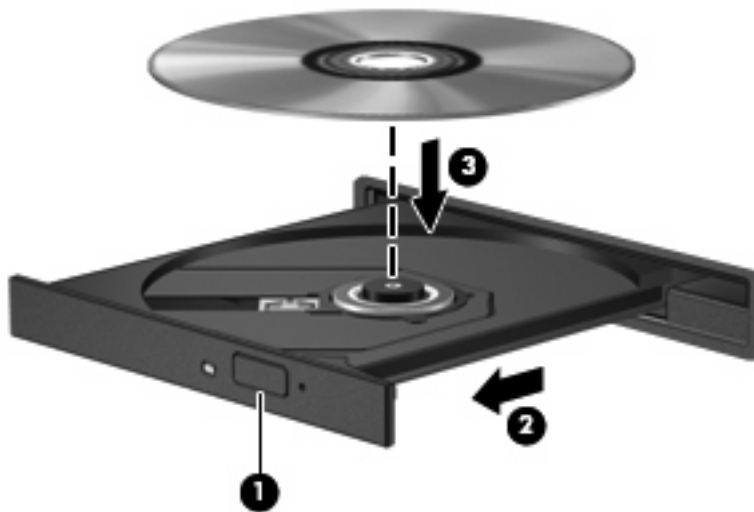
- ▲ Vyberte položku **Štart > Počítač**.

Vloženie optického disku (CD alebo DVD)


1. Zapnite počítač.
2. Stlačením tlačidla pre uvoľnenie (1) na kryte jednotky uvoľnite podávač disku.
3. Vytiahnite podávač (2).
4. Disk držte za hrany, aby ste sa nedotýkali rovných plôch a disk so stranou označenou štítkom hore položte na rotačnú časť podávača.

 **POZNÁMKA:** Ak podávač nie je úplne prístupný, disk nakloňte a umiestnite ho na rotačnú časť.

5. Disk jemne pritlačte na rotačnú časť podávača (3), aby zapadol na svoje miesto.



6. Zatvorte podávač disku.


 **POZNÁMKA:** Po vložení disku je normálna krátka prestávka. Ak ste si nevybrali prehrávač médií, otvorí sa dialógové okno Automaticky prehrať. Vyzve vás, aby ste vybrali spôsob prehratia obsahu média.

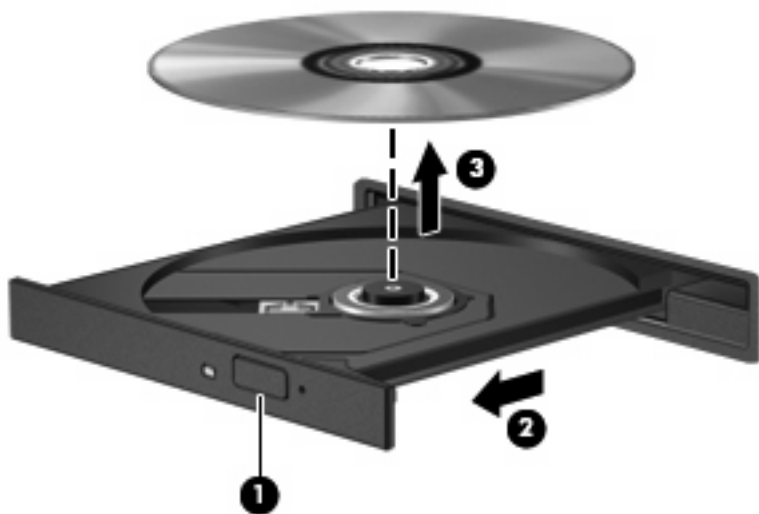
Vybratie optického disku (CD alebo DVD)

Existujú dva spôsoby vybratia disku podľa toho, či sa podávač disku otvára alebo neotvára normálne.

Ked' sa podávač disku otvára

1. Stlačením tlačidla pre uvoľnenie (1) na kryte jednotky uvoľníte podávač disku a vytiahnite ho opatrne von tak, aby sa úplne vysunul (2).
2. Uchopte disk (3) za vonkajšiu hranu, jemne zatlačte na rotačnú časť a súčasne vytiahnite disk smerom nahor z podávača. Pri manipulácii s diskom sa dotýkajte jeho hrán, nie povrchu.

 **POZNÁMKA:** Ak podávač nie je úplne prístupný, disk pri vyberaní opatrne nakloňte.




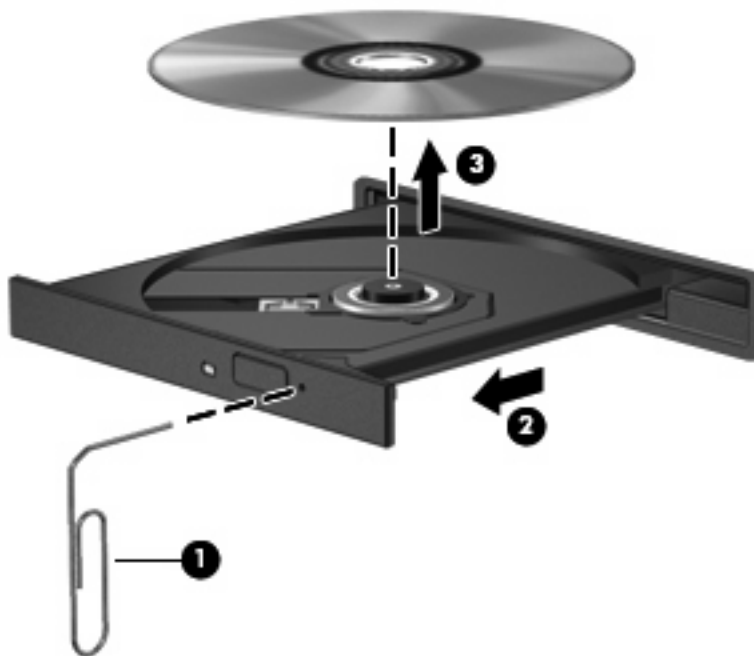
3. Zatvorte podávač disku a vložte disk do ochranného obalu.

Ked' sa podávač disku neotvára

1. Zasuňte koniec kancelárskej spinky (1) do otvoru pre uvoľnenie na prednej lište jednotky.
2. Jemne zatlačte na sponu papiera, až kým sa zásobník neuvoľní a potom ho vytiahnite von (2) tak, aby sa úplne vysunul.

3. Uchopte disk (3) za vonkajšiu hranu, jemne zatlačte na rotačnú časť a súčasne vytiahnite disk smerom nahor z podávača. Pri manipulácii s diskom sa dotýkajte jeho hrán, nie povrchu.

 **POZNÁMKA:** Ak podávač nie je úplne prístupný, disk pri vyberaní opatrne nakloňte.



4. Zatvorte podávač disku a vložte disk do ochranného obalu.

2 Práca s multimedialným softvérom

Počítač sa dodáva s predinštalovaným multimedialným softvérom. Niektoré modely počítačov tiež obsahujú doplnkový multimedialny softvér na optickom disku.

V závislosti od hardvéru a softvéru nainštalovaného na počítači môžu byť podporované tieto multimedialne úlohy:

- Prehrávanie digitálnych médií vrátane zvukových a filmových diskov CD a DVD a internetového rádia
- Vytváranie alebo kopírovanie dátových diskov CD
- Vytváranie, upravovanie a napaľovanie zvukových diskov CD
- Vytváranie, upravovanie a napaľovanie videa alebo filmu na disk DVD alebo video disk CD


△ **UPOZORNENIE:** V záujme ochrany pred stratou dát alebo poškodením disku dodržiavajte tieto pokyny:

Pred zápisom na disk počítač pripojte k spoľahlivému externému zdroju napájania. Nezapíste na disk keď je počítač napájaný z batérie.

Pred zápisom na disk zatvorte všetky otvorené programy okrem softvéru, pomocou ktorého zapisujete na disk.

Nekopírujte priamo zo zdrojového disku na cieľový disk alebo zo sieťovej jednotky na cieľový disk. Namiesto toho kopírujte zo zdrojového disku alebo sieťovej jednotky na pevný disk a potom kopírujte z pevného disku na cieľový disk.

Nepoužívajte klávesnicu počítača a ani ním nehýbte počas zápisu na disk. Proces zápisu je citlivý na vibrácie.

 **POZNÁMKA:** Informácie o používaní softvéru priloženom k počítaču nájdete v dokumentácii od výrobcu, ktorá by mala byť na disku, napríklad v súboroch Pomocníka online alebo na webovej stránke výrobcu softvéru.

Otvorenie predinštalovaného multimediálneho softvéru


1. Vyberte položku **Štart > Všetky programy**.
2. Kliknite na program, ktorý chcete otvoriť.

Inštalácia multimediálneho softvéru z disku

1. Vložte disk do optickej jednotky.
2. Po otvorení sprievodcu inštaláciou sa riadte pokynmi na obrazovke.
3. Ak sa objaví výzva, tak počítač reštartujte.

Používanie multimediálneho softvéru

1. Vyberte položku **Štart > Všetky programy** a potom vyberte multimediálny program, ktorý chcete používať. Napríklad, ak chcete použiť Prehrávač Windows Media Player na prehratie zvukového disku CD, kliknite na položku **Prehrávač Windows Media Player**.

 **POZNÁMKA:** Niektoré programy môžu byť umiestnené v podpričinkoch.

2. Vložte mediálny disk, napríklad zvukový disk CD, do optickej jednotky.
3. Postupujte podľa pokynov na obrazovke.

– alebo –

1. Vložte mediálny disk, napríklad zvukový disk CD, do optickej jednotky.
Objaví sa dialógové okno Automaticky prehrať.
2. Kliknite na multimediálnu úlohu v zozname úloh.

Ochrana pred prerušením prehrávania

Riziko prerušenia prehrávania znížite týmito opatreniami:

- Pred prehrávaním disku CD alebo DVD uložte svoje pracovné súbory a ukončíte všetky spustené programy.
- Nepripájajte alebo neodpájajte hardvér počas prehrávania disku.

Nezačínajte režim dlhodobého spánku alebo režim spánku počas prehrávania disku. Inak sa môže objaviť výstražné hlásenie, či chcete pokračovať. Keď sa toto hlásenie objaví, kliknite na tlačidlo **Nie**. Po kliknutí na tlačidlo Nie sa počítač môže správať týmto spôsobom:

- Prehrávanie bude pokračovať.
– alebo –
- Okno prehrávania v multimediálnom programe sa zatvorí. K opätovnému prehrávaniu disku CD alebo DVD sa vrátite tak, že v multimediálnom programe kliknete na tlačidlo **Prehrať** a opätovne spustíte disk. V ojedinelých prípadoch môže byť potrebné program najprv ukončiť a potom opätovne spustiť.

Zmena nastavení regiónu DVD

Väčšina diskov DVD obsahuje súbory chránené autorským zákonom a tiež kódy regiónu. Kódy regiónu pomáhajú chrániť autorské práva na medzinárodnej úrovni.

Môžete prehrávať disk DVD obsahujúci kód regiónu iba ak sa kód regiónu na disku DVD zhoduje s nastavením regiónu na jednotke DVD.

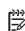
△ **UPOZORNENIE:** Nastavenie regiónu na jednotke DVD je možné zmeniť len 5 krát.

Piata zmena regiónu na jednotke DVD je trvalá.

Počet zostávajúcich zmien regiónu je zobrazený na karte **Oblasť disku DVD**.

Postup zmeny nastavenia pomocou operačného systému:

1. Vyberte položku **Štart > Počítač > Systémové vlastnosti**.
2. V ľavej časti okna kliknite na položku **Správca zariadení**.

 **POZNÁMKA:** Systém Windows obsahuje aj funkciu Kontrola používateľských kont, ktorá zlepšuje zabezpečenie počítača. Môžete byť vyzvaný na potvrdenie povolenia alebo zadanie hesla pre niektoré úlohy ako je inštalácia aplikácií, spúšťanie pomôcok alebo zmena nastavenia systému Windows. Ďalšie informácie nájdete v Pomocníkovi online systému Windows.

3. Kliknite na znak „+“ vedľa položky **DVD/CD-ROM drives** (Jednotky DVD/CD-ROM).
4. Pravým tlačidlom kliknite na jednotku DVD, pre ktorú chcete zmeniť nastavenie regiónu a potom kliknite na položku **Vlastnosti**.
5. Vykonajte potrebné zmeny na karte **Oblasť disku DVD**.
6. Kliknite na tlačidlo **OK**.

Dodržiavanie upozornenia týkajúceho sa autorských práv

Neoprávnené vytváranie kópií produktov chránených autorským právom, vrátane počítačových programov, filmov, vysielaní a zvukových nahrávok, sa v súlade s príslušnými zákonmi o autorských právach považuje za trestný čin. Nepoužívajte tento počítač na takéto účely.

Register

C

CD

- ochrana 9
- prehrávanie 11
- vloženie 6
- vybratie 7
- zápis na 9

D

DVD

- ochrana 9
- prehrávanie 11
- vloženie 6
- vybratie 7
- zápis na 9
- zmena nastavenia regiónu 12

H

- hlasitosť, klávesové skratky 4
- hlasitosť, nastavenie 4

K

- klávesová skratka stlmenia 1
- klávesová skratka stlmenia hlasitosti 1
- klávesová skratka zníženia hlasitosti 1
- klávesová skratka zvýšenia hlasitosti 1
- klávesové skratky
 - zníženie hlasitosti 1
 - zvýšenie hlasitosti 1
- klávesové skratky, stlmenie hlasitosti 1
- kódy regiónu, DVD 12
- konektory
 - vstup zvuku (mikrofón) 2, 3
 - výstup zvuku (slúchadlo) 3
 - zvukový výstup (slúchadlo) 2

- konektor zvukového výstupu (slúchadlo) 2

M

- mikrofóny, podporované 3
- monitor, pripojenie 5
- multimediálny softvér
 - popis 9
 - používanie 10

N

- nastavenia regiónu DVD 12

O

- ochrana prehrávania 11
- optická jednotka
 - ochrana 9
 - prehrávanie 11
- optický disk
 - vloženie 6
 - vybratie 7
 - zápis na 9

P

- port pre externý monitor 5
- porty
 - externý monitor 5
- programy
 - multimédiá 9
 - používanie 10
- projektor, pripojenie 5

R

- reproduktor 1

S

- slúchadlá 2
- slúchadlá do uší 2

softvér

- multimédiá 9
- používanie 10

T

- tlačidlo, stlmenie hlasitosti 4
- tlačidlo stlmenia 4
- tlačidlo stlmenia hlasitosti 4
- TV 3

U

- upozornenie týkajúce sa autorských práv 12

V

- videorekordér 3
- vstupný zvukový konektor (mikrofón) 2, 3
- výstupný zvukový konektor (slúchadlo) 3

Z

- zvukové funkcie 1

