

Multimedia

Instrukcja obsługi

© Copyright 2007 Hewlett-Packard
Development Company, L.P.

Windows jest zastrzeżonym znakiem
towarowym firmy Microsoft Corporation,
zarejestrowanym w USA.

Informacje zawarte w niniejszym
dokumencie mogą zostać zmienione bez
powiadomienia. Jedyne warunki gwarancji
na produkty i usługi firmy HP są ujęte
w odpowiednich informacjach o gwarancji
towarzyszących tym produktom i usługom.
Żadne z podanych tu informacji nie powinny
być uznawane za jakiegokolwiek gwarancje
dodatkowe. Firma HP nie ponosi
odpowiedzialności za błędy techniczne lub
wydawnicze ani pominięcia, jakie mogą
wystąpić w tekście.

Wydanie pierwsze: lipiec 2007

Numer katalogowy dokumentu: 448446-241

Uwagi dotyczące produktu

W niniejszej instrukcji obsługi opisano funkcje występujące w większości modeli. Niektóre funkcje mogą nie być dostępne dla danego komputera.

Spis treści

1 Korzystanie ze sprzętu multimedialnego

Korzystanie z funkcji audio	1
Korzystanie z wejścia audio typu jack (mikrofonowego)	3
Korzystanie z wyjścia audio typu jack (słuchawkowego)	3
Regulowanie głośności	4
Korzystanie z funkcji wideo	6
Korzystanie z portu monitora zewnętrznego	6
Korzystanie z napędu optycznego	7
Identyfikacja zainstalowanego napędu optycznego	7
Wkładanie dysku optycznego (CD lub DVD)	7
Wymywanie dysku optycznego (CD lub DVD)	8
Gdy taca dysku zostanie wysunięta	8
Gdy taca dysku nie zostanie wysunięta	8

2 Praca z oprogramowaniem multimedialnym


Otwieranie preinstalowanego oprogramowania multimedialnego	11
Instalowanie oprogramowania multimedialnego z dysku	11
Korzystanie z oprogramowania multimedialnego	11
Zapobieganie przerwom w odtwarzaniu	12
Zmiana ustawień regionalnych napędu DVD	13
Ostrzeżenie o prawach autorskich	13

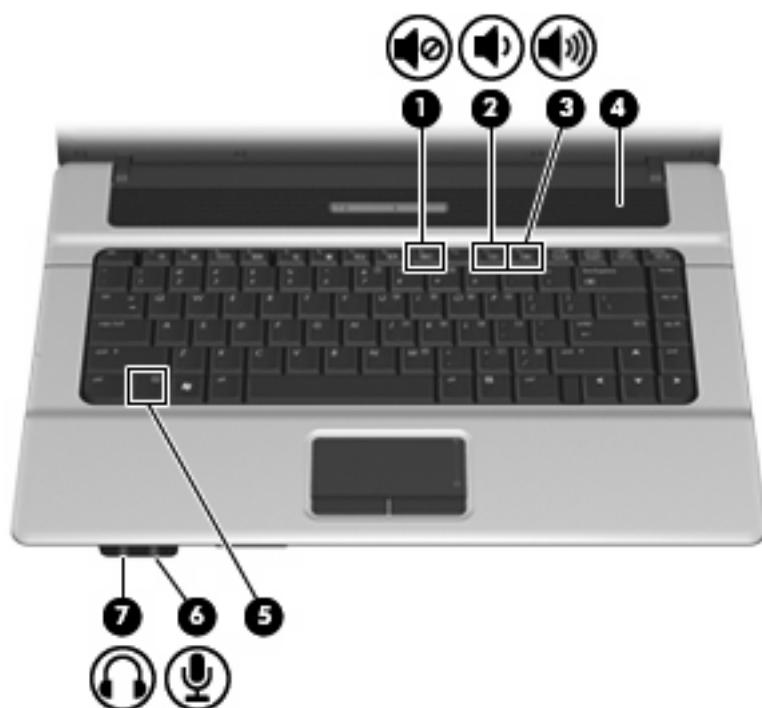
Indeks	14
---------------------	-----------

1 Korzystanie ze sprzętu multimedialnego

Korzystanie z funkcji audio

Na poniższej ilustracji oraz w tabeli przedstawiono funkcje audio komputera.

 **UWAGA:** Używany komputer może się nieznacznie różnić od komputera pokazanego na ilustracji w tym rozdziale.



Element	Opis
(1) Skróty klawiaturowe wyciszający dźwięk (f9)	Wycisza i przywraca dźwięk komputera (po naciśnięciu razem z klawiszem fn).
(2) Skróty klawiaturowe przyciszający dźwięk (f11)	Zmniejsza głośność dźwięku komputera (po naciśnięciu razem z klawiszem fn).
(3) Skróty klawiaturowe zwiększający głośność dźwięku (f12)	Zwiększa głośność dźwięku komputera (po naciśnięciu razem z klawiszem fn).

Element	Opis
(4) Głośnik	Odtwarza dźwięk.
(5) Klawisz fn	Steruje głośnością dźwięku (po naciśnięciu razem z klawiszem f9, f11 lub f12).
(6) Gniazdo wejściowe audio (mikrofonowe)	Umożliwia podłączenie opcjonalnego mikrofonu zestawu słuchawkowego komputera, mikrofonu kolumny stereo lub mikrofonu monofonicznego.
(7) Gniazdo wyjściowe audio (słuchawkowe)	Umożliwia podłączenie opcjonalnych, zasilanych oddzielnie głośników, słuchawek, zestawu słuchawkowego lub dźwięku z telewizji.

Korzystanie z wejścia audio typu jack (mikrofonowego)

Komputer jest wyposażony w stereofoniczne (dwukanałowe) gniazdo mikrofonowe, obsługujące kolumny stereo oraz mikrofon monofoniczny. Korzystanie z oprogramowania do nagrywania dźwięku w połączeniu z mikrofonami zewnętrznymi umożliwia nagrywanie dźwięku stereo.

Aby podłączyć mikrofon do odpowiedniego gniazda typu jack, należy użyć mikrofonu z wtyczką o średnicy 3,5 mm.

Korzystanie z wyjścia audio typu jack (słuchawkowego)

- △ **OSTRZEŻENIE!** Ze względu na ryzyko uszkodzenia słuchu, przed założeniem słuchawek nausznych, dousznych lub zestawu słuchawek z mikrofonem należy odpowiednio dostosować poziom głośności. Więcej informacji dotyczących bezpieczeństwa można znaleźć w podręczniku *Uregulowania prawne, przepisy bezpieczeństwa i wymagania środowiskowe*.
- △ **OSTROŻNIE:** Aby uniknąć uszkodzenia urządzenia zewnętrznego, nie należy podłączać złącza jednokanałowego (monofonicznego) do gniazda słuchawkowego.

Oprócz słuchawek do gniazda słuchawkowego można podłączyć również funkcje wyjścia audio z urządzeń audio, takich jak głośniki zasilane zewnętrznymi czy system stereo.

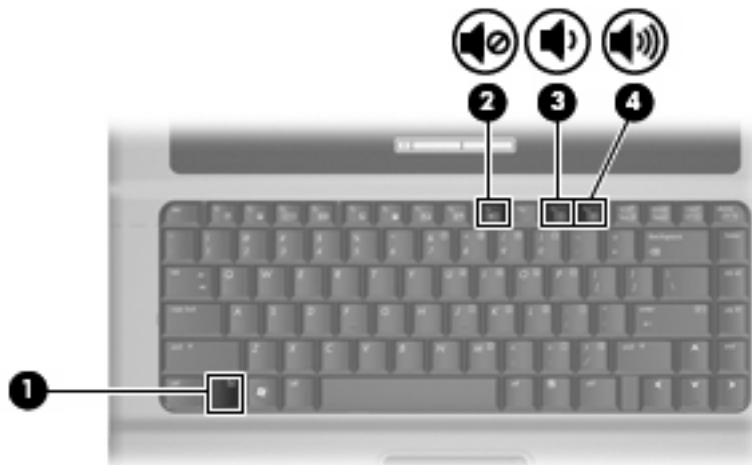
Aby podłączyć urządzenie do gniazda mikrofonowego, należy użyć stereofonicznej wtyczki o średnicy 3,5 mm.

Gdy urządzenie jest podłączone do gniazda słuchawkowego, głośnik jest wyłączony.

Regulowanie głośności

Poniżej wymieniono sposoby regulacji głośności:

- Skrót klawiaturowy ustawień dźwięku — Połączenie klawisza **fn** (1) i klawisza **f9** (2), **f11** (3) lub klawisza funkcyjnego **f12** (4):
 - Aby wyciszyć lub przywrócić głośność, naciśnij **fn+f9**.
 - Aby zmniejszyć głośność, naciśnij **fn+f11**.
 - Aby zwiększyć głośność, naciśnij **fn+f12**.



- Regulacji głośności w systemie Windows®:
 - a. Kliknij ikonę **Głośność** w obszarze powiadomień z prawej strony paska zadań.
 - b. Zwiększ lub zmniejsz głośność, przesuwając suwak odpowiednio w górę lub w dół. Kliknij ikonę **Wycisz**, aby wyciszyć dźwięk.— lub —
 - a. Kliknij prawym przyciskiem myszy ikonę **Głośność** w obszarze powiadomień, a następnie kliknij polecenie **Open Volume Mixer** (Otwórz mikser głośności).
 - b. W kolumnie Głośniki można zwiększać lub zmniejszać wartość tego ustawienia, przesuwając suwak **Głośność** do góry lub do dołu. Dźwięk można także wyciszyć, klikając ikonę **Wycisz**.

Jeżeli ikona Głośność nie jest wyświetlana w obszarze powiadomień, należy wykonać poniższe czynności, aby ją dodać:

 - a. Kliknij prawym przyciskiem myszy w obszarze powiadomień, a następnie kliknij przycisk **Właściwości**.
 - b. Kliknij kartę **Obszar powiadomień**.
 - c. W obszarze Ikony systemowe zaznacz pole wyboru **Głośność**.
 - d. Kliknij przycisk **OK**.
- Okno regulacji głośności w aplikacji:

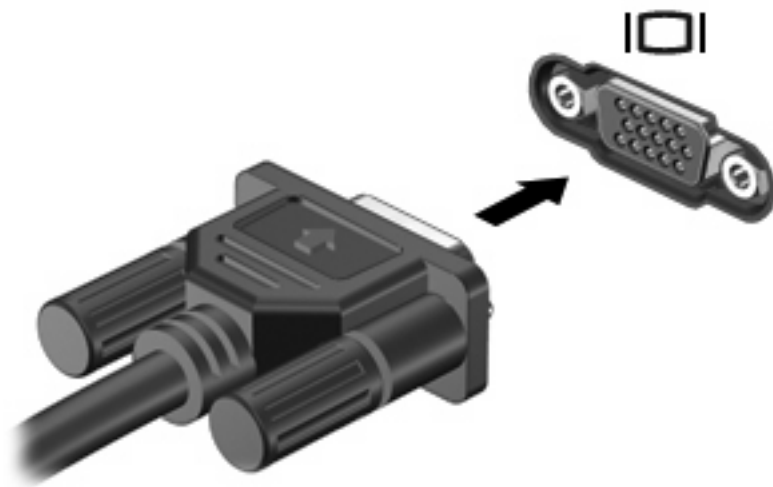
Głośność można także regulować z poziomu niektórych aplikacji.

Korzystanie z funkcji wideo

Korzystanie z portu monitora zewnętrznego

Port monitora zewnętrznego służy do podłączania do komputera zewnętrznego urządzenia wyświetlającego, takiego jak monitor lub projektor.

- ▲ Aby podłączyć urządzenie wyświetlające, należy podłączyć kabel urządzenia do portu monitora zewnętrznego.



UWAGA: Jeżeli prawidłowo podłączone zewnętrzne urządzenie wyświetlające nie wyświetla obrazu, należy nacisnąć klawisze **fn+f4**, aby przenieść obraz do urządzenia. Naciskanie klawiszy **fn+f4** powoduje przełączanie obrazu między wyświetlaczem komputera i urządzeniem.

Korzystanie z napędu optycznego


W zależności od rodzaju napędu optycznego oraz zainstalowanego oprogramowania napęd umożliwia odtwarzanie, kopiowanie i nagrywanie dysków CD i DVD.

Identyfikacja zainstalowanego napędu optycznego

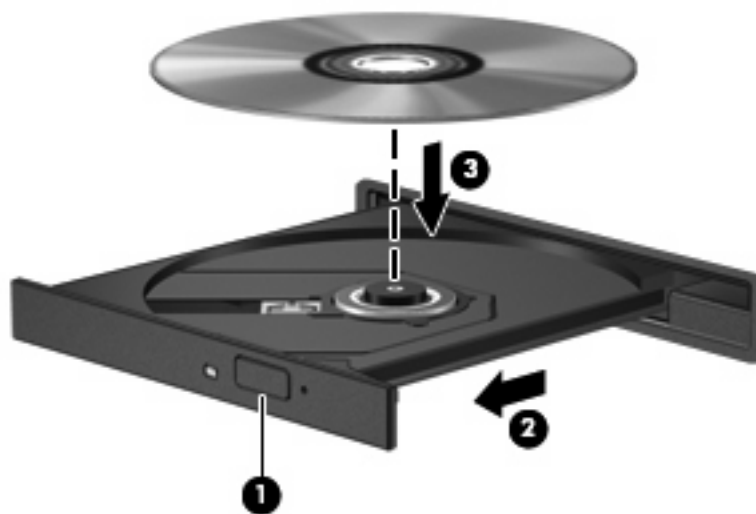
- ▲ Wybierz kolejno **Start > Komputer**.

Wkładanie dysku optycznego (CD lub DVD)


1. Włącz komputer.
2. Naciśnij przycisk zwalnający (1) na przedniej ścianie napędu, aby odblokować tacę dysku.
3. Wyciągnij tacę (2).
4. Chwyć dysk za krawędzie, aby uniknąć dotykania jego powierzchni, a następnie umieść go na trzpieniu etykieta do góry.

 **UWAGA:** Jeśli taca nośnika nie jest całkowicie wysunięta, ostrożnie nachyl dysk pod takim kątem, aby możliwe było umieszczenie go na trzpieniu.

5. Delikatnie naciskaj dysk (3) na trzpieniu, aż wskoczy na miejsce.



6. Zamknij tacę dysku.


 **UWAGA:** Krótka przerwa po włożeniu dysku jest normalnym zjawiskiem. Jeżeli nie wybrano odtwarzacza multimedialnego, zostanie wyświetlone okno dialogowe Autoodtwarzanie. Następnie zostanie wyświetlony monit o wybór czynności związanej z zawartością nośnika.

Wymywanie dysku optycznego (CD lub DVD)

Dysk można wyjąć na dwa sposoby, zależnie od tego, czy taca zostanie wysunięta w standardowy sposób, czy nie.

Gdy taca dysku zostanie wysunięta

1. Naciśnij przycisk zwalniający (1) na przedniej ściance napędu, aby odblokować tacę dysku, a następnie delikatnie wyciągnij tacę (2), aż się zatrzyma.
2. Zdejmij dysk z tacy (3), delikatnie naciskając trzpień i jednocześnie unosząc zewnętrzne krawędzie dysku. Chwytaj dysk za krawędzie, nie za jego powierzchnię.

 **UWAGA:** Jeśli taca nośnika nie jest całkowicie wysunięta, ostrożnie nachyl dysk podczas wymowywania.




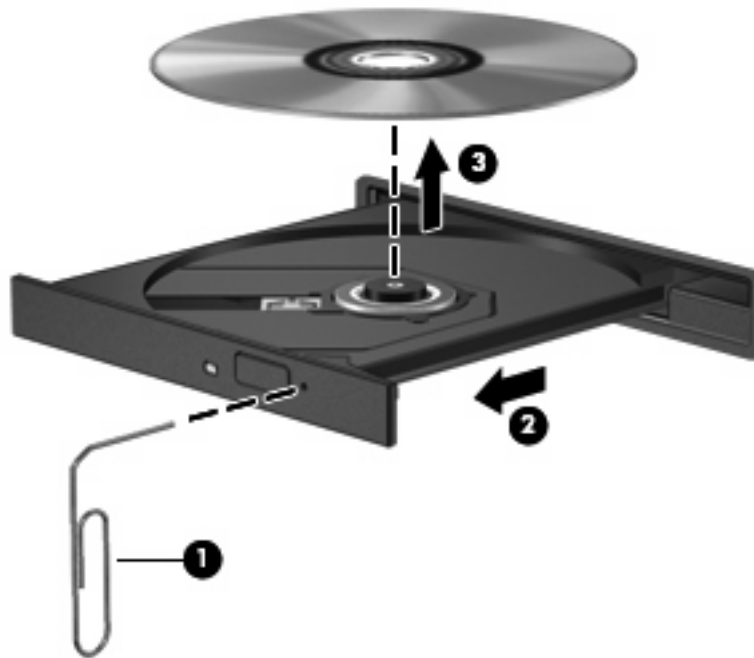
3. Zamknij tacę dysku i włóż dysk do pudełka.

Gdy taca dysku nie zostanie wysunięta

1. Wsuń końcówkę spinacza biurowego (1) do otworu zwalniania na przedniej ściance napędu.
2. Naciskaj delikatnie spinacz aż do momentu wysunięcia tacy, a następnie wyciągnij ją (2), aż się zatrzyma.

3. Zdejmij dysk z tacy (3), delikatnie naciskając trzpień i jednocześnie unosząc zewnętrzne krawędzie dysku. Chwytaj dysk za krawędzie, nie za jego powierzchnię.

 **UWAGA:** Jeśli taca nośnika nie jest całkowicie wysunięta, ostrożnie nachyl dysk podczas wyjmowania.



4. Zamknij tacę dysku i włóż dysk do pudełka.

2 Praca z oprogramowaniem multimedialnym

Na komputerze znajduje się preinstalowane oprogramowanie multimedialne. Do niektórych modeli komputerów są dołączane dyski optyczne z dodatkowym oprogramowaniem multimedialnym.

W zależności od konfiguracji sprzętowej i oprogramowania dołączonego do komputera mogą być obsługiwane następujące zadania w zakresie multimediiów:

- Odtwarzanie zawartości cyfrowej, w tym dysków CD audio i wideo, dysków DVD audio i wideo oraz radia internetowego
- Tworzenie i kopiowanie dysków CD z danymi
- Tworzenie, edytowanie i nagrywanie dysków audio CD
- Tworzenie i edytowanie filmów oraz nagrywanie ich na dyskach DVD/CD

△ **OSTROŻNIE:** Aby uniknąć utraty danych, należy postępować według następujących wskazówek:

Przed rozpoczęciem zapisywania na dysku należy podłączyć komputer do niezawodnego zewnętrznego źródła zasilania. Nie należy zapisywać danych na dysku, gdy komputer jest zasilany za pomocą baterii.

Przez rozpoczęciem zapisywania na dysku należy zamknąć wszystkie uruchomione programy, z wyjątkiem programu używanego do obsługi dysku.

Nie należy kopiować bezpośrednio z dysku źródłowego na dysk docelowy ani z dysku sieciowego na dysk docelowy. Dane należy skopiować na dysk twardy, a następnie skopiować je na dysk docelowy.

W czasie zapisywania na dysku nie należy używać klawiatury komputera ani go przesuwać. Wibracje mają wpływ na proces zapisywania.

📖 **UWAGA:** Szczegółowe informacje na temat korzystania z oprogramowania dostarczonego z komputerem można znaleźć w instrukcjach producenta dostarczonych na dysku w postaci plików pomocy ekranowej lub w witrynie sieci Web producenta.

Otwieranie preinstalowanego oprogramowania multimedialnego


1. Wybierz **Start > Wszystkie programy**.
2. Kliknij dwukrotnie nazwę programu, który chcesz otworzyć.

Instalowanie oprogramowania multimedialnego z dysku

1. Włóż dysk do napędu optycznego.
2. Po uruchomieniu kreatora instalacji postępuj zgodnie z instrukcjami wyświetlanymi na ekranie.
3. Jeśli zostanie wyświetlony odpowiedni monit, uruchom ponownie komputer.

Korzystanie z oprogramowania multimedialnego

1. Wybierz kolejno **Start > Wszystkie programy**, a następnie uruchom odpowiedni program. Na przykład jeśli chcesz używać programu Windows Media Player do odtwarzania dysku audio CD, kliknij pozycję **Windows Media Player**.

 **UWAGA:** Niektóre programy mogą znajdować się w podfolderach.

2. Umieść dysk multimedialny, np. dysk CD audio, w napędzie optycznym.
3. Postępuj zgodnie z instrukcjami wyświetlanymi na ekranie.

— lub —

1. Umieść dysk multimedialny, np. dysk CD audio, w napędzie optycznym.
Zostanie wyświetlone okno dialogowe Autoodtwarzanie.
2. Na liście zadań kliknij odpowiednie zadanie multimedialne.

Zapobieganie przerwom w odtwarzaniu

Aby zmniejszyć prawdopodobieństwo przerwania odtwarzania:

- Przed rozpoczęciem odtwarzania dysku CD lub DVD należy zapisać swoją pracę i zamknąć wszystkie otwarte programy.
- Nie należy podłączać ani odłączać sprzętu podczas odtwarzania dysku.

Podczas odtwarzania dysku nie należy wprowadzać komputera w stan wstrzymania lub hibernacji. W przeciwnym wypadku może pojawić się komunikat ostrzegawczy z pytaniem o chęć kontynuacji. Jeżeli komunikat ten zostanie wyświetlony, należy kliknąć przycisk **Nie**. Po kliknięciu przycisku Nie komputer może zachowywać się w jeden z następujących sposobów:

- Odtwarzanie może zostać wznowione.
— lub —
- Okno odtwarzania w programie multimedialnym może zostać zamknięte. Aby powrócić do odtwarzania dysku CD lub DVD, należy nacisnąć przycisk **Odtwórz** w programie multimedialnym celem ponownego odtworzenia dysku. W rzadkich przypadkach może być konieczne zamknięcie i ponowne uruchomienie programu.

Zmiana ustawień regionalnych napędu DVD

Większość dysków DVD zawierających pliki chronione prawami autorskimi zawiera także kody krajów/regionów. Kody krajów/regionów ułatwiają ochronę praw autorskich na całym świecie.

Dysk DVD zawierający kod kraju/regionu można odtwarzać tylko w tych napędach DVD, których kod kraju/regionu odpowiada kodowi danego dysku.


△ **OSTROŻNIE:** Ustawienia regionalne napędu DVD mogą zostać zmienione nie więcej niż 5 razy.

Ustawienia regionalne wybrane za piątym razem obowiązują przez cały okres użytkowania napędu DVD.

Liczba pozostałych zmian regionów jest wyświetlana na karcie Region DVD.

Aby zmienić ustawienia z poziomu systemu operacyjnego:

1. Wybierz kolejno polecenia **Start > Komputer > Właściwości systemu**.
2. W lewym okienku kliknij przycisk **Menedżer urządzeń**.

 **UWAGA:** System Windows zawiera funkcję User Account Control (Kontrola konta użytkownika) mającą na celu zwiększenie zabezpieczeń komputera. Może zostać wyświetlony monit o zezwolenie lub podanie hasła w przypadku zadań, takich jak instalowanie aplikacji, uruchamianie programów narzędziowych lub zmiana ustawień systemu Windows. Więcej informacji na ten temat znajduje się w pomocy online systemu Windows.

3. Kliknij znak „+” obok pozycji **Stacje dysków CD-ROM/DVD**.
4. Kliknij prawym przyciskiem myszy napęd DVD, którego ustawienia regionalne mają zostać zmienione, a następnie kliknij polecenie **Właściwości**.
5. Wprowadź odpowiednie zmiany na karcie **Region DVD**.
6. Kliknij przycisk **OK**.

Ostrzeżenie o prawach autorskich

Zgodnie z właściwymi prawami autorskimi, tworzenie nieautoryzowanych kopii materiału chronionego prawem autorskim, w tym programów komputerowych, filmów, audycji radiowych oraz nagrań dźwiękowych, jest przestępstwem. Tego komputera nie wolno używać w takich celach.

Indeks

- D**
- DVD
 - zmiana ustawień regionalnych 13
- DVD, kody krajów/regionów 13
- dysk CD
 - ochrona 10
 - odtworzenie 12
 - wkładanie 7
 - wyjmowanie 8
 - zapisywanie 10
- dysk DVD
 - ochrona 10
 - odtworzenie 12
 - wkładanie 7
 - wyjmowanie 8
 - zapisywanie 10
- dysk optyczny
 - wkładanie 7
 - wyjmowanie 8
 - zapisywanie 10
- F**
- funkcje audio 1
- G**
- głośnik 2
- głośność, regulowanie 4
- gniazda typu jack
 - wejście audio (mikrofonowe) 2, 3
 - wyjście audio (słuchawkowe) 2, 3
- gniazdo wejściowe audio (mikrofonowe) 2
- gniazdo wyjściowe audio (słuchawkowe) 2
- M**
- mikrofony, obsługiwane 3
- monitor, podłączanie 6
- N**
- napęd optyczny
 - ochrona 10
 - odtworzenie 12
- O**
- oprogramowanie
 - korzystanie 11
 - multimedia 10
- oprogramowanie multimedialne
 - korzystanie 11
 - opis 10
- ostrzeżenie o prawach autorskich 13
- P**
- port monitora zewnętrznego 6
- porty
 - monitor zewnętrzny 6
- programy
 - korzystanie 11
 - multimedia 10
- projektor, podłączanie 6
- przycisk, wyciszanie dźwięku 4
- przycisk wyciszania 4
- przycisk wyciszania dźwięku 4
- S**
- skrót klawiaturowy przyciszający dźwięk 1
- skrót klawiaturowy wyciszający dźwięk 1
- skrót klawiaturowy wyciszający dźwięk 1
- skrót klawiaturowy zwiększający głośność dźwięku 1
- skrót klawiaturowe
 - zmniejszenie głośności 1
 - zwiększenie głośności 1
- skrót klawiaturowe, wyciszanie dźwięku 1
- skrót klawiaturowe wyciszające dźwięk 4
- słuchawki 2
- T**
- TV 3
- U**
- ustawienia regionalne napędu DVD 13
- V**
- VCR 3
- W**
- wejście audio typu jack (mikrofonowe) 3
- wyjście audio typu jack (słuchawkowe) 3
- Z**
- zachowanie spójności odtwarzania 12

