

Multimedia

Käyttöopas

© Copyright 2007 Hewlett-Packard
Development Company, L.P.

Windows on Microsoft Corporationin
Yhdysvalloissa rekisteröimä tavaramerkki.

Tässä olevat tiedot voivat muuttua ilman
ennakkoilmoitusta. Ainoat HP:n tuotteita ja
palveluja koskevat takuut mainitaan erikseen
kyseisten tuotteiden ja palveluiden mukana
toimitettavissa takuehdoissa. Tässä
aineistossa olevat tiedot eivät oikeuta
lisätakuisiin. HP ei vastaa tässä esiintyvistä
mahdollisista teknisistä tai toimituksellisista
virheistä tai puutteista.

Ensimmäinen painos: Heinäkuu 2007

Oppaan osanumero: 448446-351

Tuotetta koskeva ilmoitus

Tässä oppaassa on tietoja ominaisuuksista, jotka ovat yhteisiä useimmille malleille. Omassa tietokoneessasi ei välttämättä ole kaikkia näitä ominaisuuksia.

Sisällysluettelo

1 Multimediaalaitteiston käyttäminen

Äänitoimintojen käyttäminen	1
Äänituloliitännän (mikrofoniliitännän) käyttäminen	3
Äänilähtöliitännän (kuulokeliitännän) käyttäminen	3
Äänenvoimakkuuden säätäminen	4
Videotoimintojen käyttäminen	6
Ulkoisen näytön portin käyttäminen	6
Optisen aseman käyttäminen	7
Asennetun optisen aseman tunnistaminen	7
Optisen (CD- tai DVD-) levyn asettaminen asemaan	7
Optisen (CD- tai DVD-) levyn poistaminen	8
Kun levykelkka avautuu	8
Kun levykelkka ei avadu	8

2 Multimediaohjelmiston käyttäminen


Tietokoneeseen valmiiksi asennetun multimediaohjelmiston avaaminen	11
Multimediaohjelmiston asentaminen levyltä	11
Multimediaohjelmiston käyttäminen	11
Toistohäiriöiden ehkäiseminen	12
DVD-aseman aluekohtaisten asetusten muuttaminen	13
Tekijänoikeuksia koskevat varoitukset	13

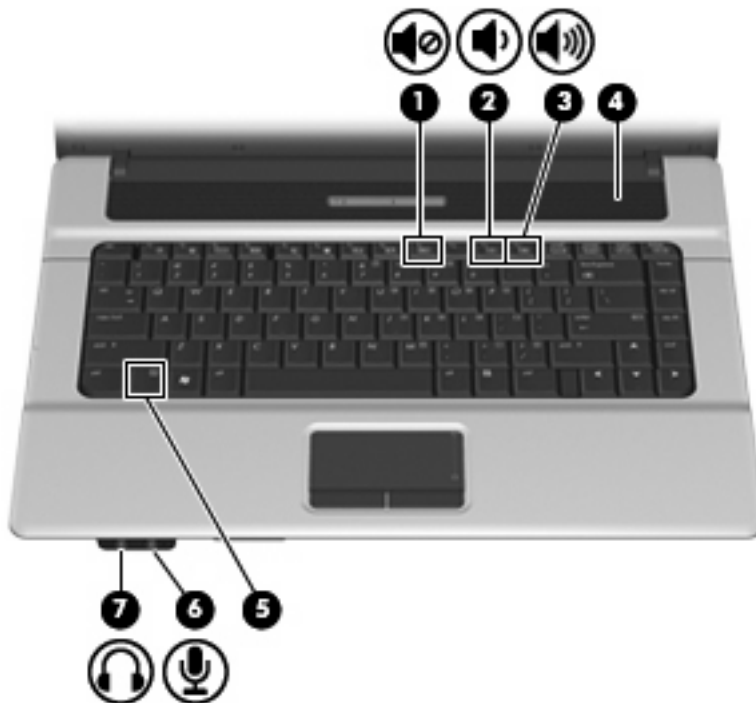
Hakemisto	14
-----------------	----

1 Multimediaalaitteiston käyttäminen

Äänitoimintojen käyttäminen

Seuraavassa kuvassa ja taulukossa on esitetty tietokoneen ääniominaisuudet.

 **HUOMAUTUS:** Oma tietokoneesi saattaa näyttää hieman erilaiselta kuin tämän luvun kuvassa esitetty tietokone.



Kohde	Kuvaus
(1) Mykistyspikanäppäin (f9)	fn-näppäimen kanssa painettuna mykistää ja palauttaa tietokoneen äänen.
(2) Äänenvoimakkuuden vähennyksen pikanäppäin (f11)	fn-näppäimen kanssa painettuna vähentää tietokoneen ääntä.
(3) Äänenvoimakkuuden lisäyksen pikanäppäin (f12)	fn-näppäimen kanssa painettuna lisää tietokoneen ääntä.
(4) Kaiutin	Tuottaa äänen.

Kohde	Kuvaus
(5) fn-näppäin	f9-, f11- tai f12-näppäimen kanssa painettuna säätää äänenvoimakkuutta.
(6) Äänituloliitântä (mikrofoniliitântä)	Tähän voit kytkeä valinnaisen stereo- tai monomikrofonin tai tietokoneen kuulokemikrofonin.
(7) Äänilähtöliitântä (kuulokeliitântä)	Tähän liitimeen voit liittää valinnaiset vahvistimeen kytketyt kaiuttimet, kuulokkeet, nappikuulokkeet, kuulokemikrofonin tai television äänijohdon.

Äänituloliitännän (mikrofoniliitännän) käyttäminen

Tietokoneessa on stereomikrofoniliitäntä (kaksikanavainen), joka tukee valinnaisia stereo- ja monomikrofoneja. Kun käytät ulkoisia mikrofoneja yhdessä äänen nauhoitusohjelmiston kanssa, voit äänittää stereoääntä.

Kytke mikrofoniliitäntään mikrofoni, jossa on 3,5 mm:n pistoke.

Äänilähtöliitännän (kuulokeliitännän) käyttäminen

- △ **VAARA** Säädä äänenvoimakkuus, ennen kuin asetat kuulokkeet, nappikuulokkeet tai kuulokemikrofonin päähäsi. Liian kovaksi säädetty äänenvoimakkuus voi aiheuttaa kuulovaurioita. Lisää turvallisuustietoja on kohdassa *Sähkötarkastusviranomaisten ilmoitukset ja turvallisuus- ja ympäristöohjeet*.
- △ **VAROITUS:** Älä kytke monoääniliitintä (yksikanavaista liitintä) kuulokeliitäntään, jotta ulkoiset laitteet eivät vahingoittuisi.

Kuulokeliitäntään voidaan kuulokkeiden lisäksi kytkeä myös jokin äänilaite, kuten ulkoisen virtalähteen sisältävät kaiuttimet tai stereojärjestelmä.

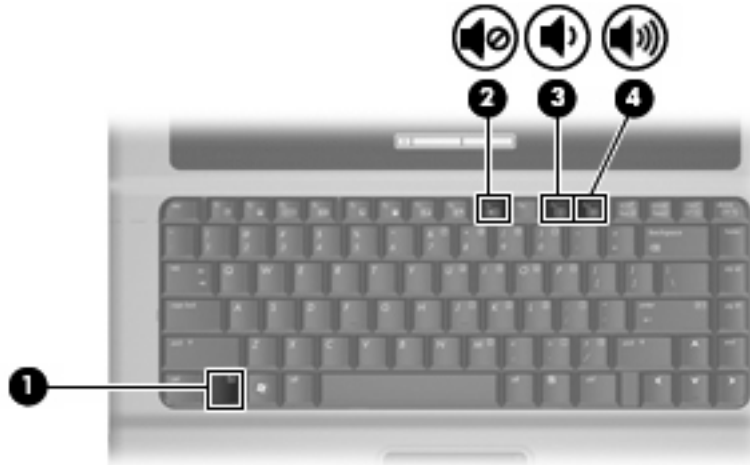
Käytä laitteen kytkemisessä kuulokeliitäntään ainoastaan 3,5 mm:n stereopistoketta.

Kun kuulokeliitäntään kytketään jokin laite, kaiutin ei ole käytössä.

Äänenvoimakkuuden säätäminen

Äänenvoimakkuuden säätämiseen voit käyttää seuraavia säätimiä:

- Tietokoneen äänenvoimakkuuden pikanäppäin: **fn**-näppäimen (**1**) ja **f9**- (**2**), **f11**- (**3**) tai **f12** -toimintonäppäimen (**4**) yhdistelmä:
 - Jos haluat mykistää tai palauttaa äänet, paina **fn+f9**.
 - Jos haluat vähentää äänenvoimakkuutta, paina **fn+f11**.
 - Jos haluat lisätä äänenvoimakkuutta, paina **fn+f12**.



- Windowsin® äänenvoimakkuuden säätäminen:
 - a. Napsauta tehtäväpalkin oikeassa reunassa olevan ilmoitusalueen **Voimakkuus**-kuvaketta.
 - b. Voit suurentaa tai pienentää äänenvoimakkuutta liikuttamalla liukusäädintä ylös- tai alaspäin. Voit mykistää äänen napsauttamalla **Vaimenna**-kuvaketta.

– tai –

- a. Napsauta ilmoitusalueella olevaa **Voimakkuus**-kuvaketta hiiren kakkospainikkeella ja valitse sitten **Avaa äänenvoimakkuuden mikseri**.
- b. Jos haluat lisätä tai vähentää äänenvoimakkuutta, liikuta Kaiuttimet-kohdan **Voimakkuus**-liukusäädintä ylös- tai alaspäin. Voit myös mykistää äänen napsauttamalla **Vaimenna**-kuvaketta.

Jos Voimakkuus-kuvaketta ei näy ilmoitusalueessa, voit lisätä kuvakkeen toimimalla seuraavien ohjeiden mukaisesti.

- a. Napsauta ilmoitusaluetta hiiren kakkospainikkeella ja napsauta sitten **Ominaisuudet**-kuvaketta.
 - b. Valitse **Ilmoitusalue**-välilehti.
 - c. Valitse Järjestelmäkuvakkeet-kohdasta **Voimakkuus**-valintaruutu.
 - d. Valitse **OK**.
- Ohjelmien äänenvoimakkuuden säätö:

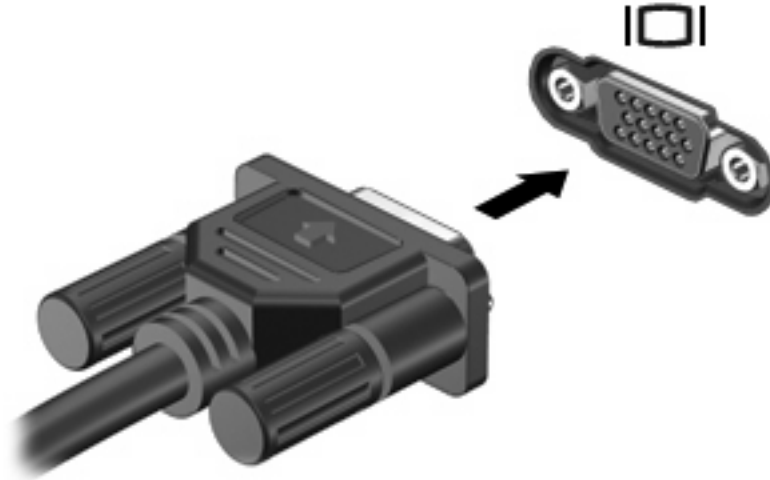
Äänenvoimakkuutta voi säätää myös joissakin ohjelmissa.

Videotoimintojen käyttäminen

Ulkoisen näytön portin käyttäminen

Ulkoisen näytön portin avulla tietokoneeseen voi liittää ulkoisen näyttölaitteen, kuten ulkoisen näytön tai projektorin.

- ▲ Liitä ulkoisen näyttölaitteen kaapeli tietokoneen ulkoisen näytön porttiin.



HUOMAUTUS: Jos näyttökuva ei tule näkyviin ulkoiseen näyttölaitteeseen, vaikka laite on liitetty oikein, yritä siirtää kuva laitteeseen painamalla näppäinyhdistelmää **fn+f4**. Painamalla näppäinyhdistelmää **fn+f4** voit vaihtaa kuvaa tietokoneeseen liitetystä näyttölaitteesta ulkoiseen näyttölaitteeseen.

Optisen aseman käyttäminen


Optisen aseman avulla voit toistaa, kopioida ja luoda CD- tai DVD-levyjä optisen aseman tyyppin ja tietokoneeseen asennetun ohjelmiston mukaan.

Asennetun optisen aseman tunnistaminen

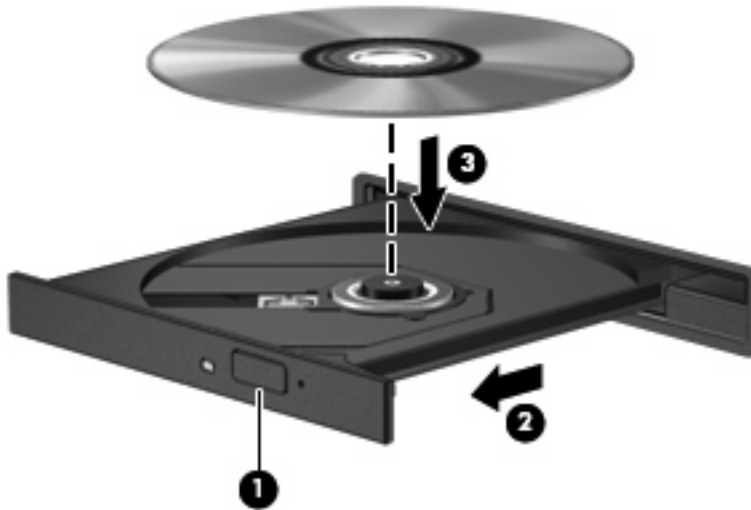
▲ Valitse **Käynnistä > Tietokone**.

Optisen (CD- tai DVD-) levyn asettaminen asemaan


1. Käynnistä tietokone.
2. Avaa levykelkka painamalla aseman etulevyssä olevaa vapautuspainiketta **(1)**.
3. Vedä kelkka **(2)** ulos.
4. Pidä kiinni levyn reunoista. Älä kosketa levyn tasaisia pintoja. Aseta levy levykelkassa olevaan pyörittimeen nimikepuoli ylöspäin.

 **HUOMAUTUS:** Jos levykelkka ei ole kokonaan ulkona, kohdista levy varovasti levykelkassa olevaan pyörittimeen kallistamalla levyä.

5. Paina levy **(3)** varovasti levykelkassa olevaan pyörittimeen siten, että se napsahtaa paikalleen.



6. Sulje levykelkka.


 **HUOMAUTUS:** Kun olet asettanut levyn asemaan, on normaalia, että vähään aikaan ei tapahdu mitään. Jos mediasoitinta ei ole valittu, näyttöön tulee Automaattinen käynnistys -valintaikkuna, jossa käyttäjää pyydetään valitsemaan tietovälineen sisällön käyttötapa.

Optisen (CD- tai DVD-) levyn poistaminen

Voit poistaa levyn kahdella tavalla sen mukaan, avautuuko levykelkka normaalisti vai ei.

Kun levykelkka avautuu

1. Vapauta levykelkka painamalla levyaseman etulevyssä olevaa vapautuspainiketta **(1)** ja vedä sitten levykelkkaa **(2)** varovasti ulospäin, kunnes se pysähtyy.
2. Poista levy **(3)** levykelkasta painamalla pyöritintä varovasti samalla, kun nostat levyä ulkoreunasta. Pidä kiinni levyn reunoista äläkä kosketa levyn tasaisia pintoja.

 **HUOMAUTUS:** Jos levykelkka ei ole kokonaan ulkona, kallista levyä varovasti, kun poistat sen.




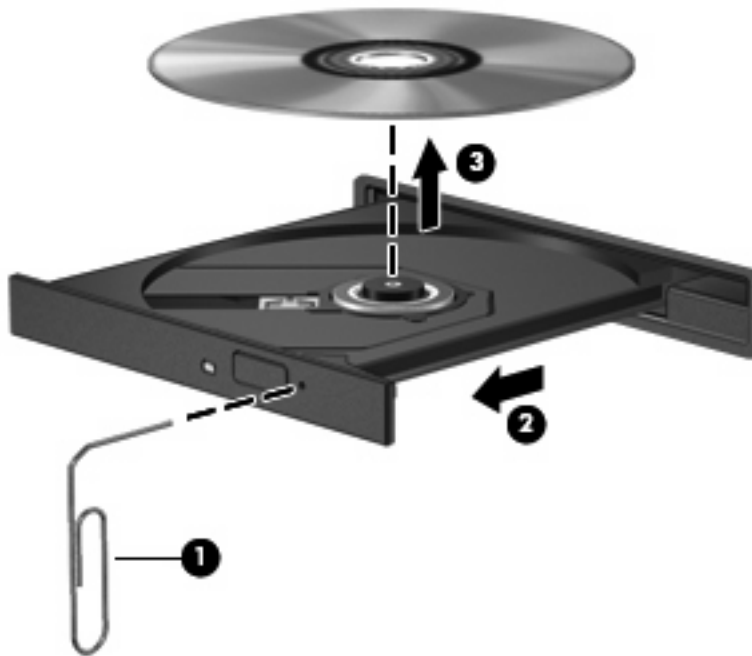
3. Sulje levykelkka ja aseta levy suojakoteloon.

Kun levykelkka ei avadu

1. Työnnä paperiliittimen pää **(1)** aseman etulevyssä olevaan vapautusaukkoon.
2. Työnnä paperiliittintä varovasti sisäänpäin, kunnes kelkka vapautuu. Vedä sitten kelkkaa **(2)** ulospäin, kunnes se pysähtyy.

3. Poista levy (3) levykelkasta painamalla pyöritintä varovasti samalla, kun nostat levyä ulkoreunasta. Pidä kiinni levyn reunoista äläkä kosketa levyn tasaisia pintoja.

 **HUOMAUTUS:** Jos levykelkka ei ole kokonaan ulkona, kallista levyä varovasti, kun poistat sen.



4. Sulje levykelkka ja aseta levy suojakoteloon.

2 Multimediaohjelmiston käyttäminen

Tietokoneeseen on asennettu valmiiksi multimediaohjelmisto. Tiettyjen tietokonemallien mukana toimitetaan lisämultimediaohjelmiston sisältävä optinen levy.

Seuraavassa on lueteltu mahdolliset tuetut multimediatehtävät tietokoneen mukana toimitetun laitteiston ja ohjelmiston mukaan:

- digitaalisten tallennusvälineiden, kuten CD-ääni- ja videolevyjen, DVD-ääni- ja videolevyjen sekä Internet-radion toistaminen
- CD-datalevyjen luominen ja kopioiminen
- CD-äänilevyjen luominen ja muokkaaminen sekä CD-äänilevyille kirjoittaminen
- videon tai elokuvan luominen ja muokkaaminen sekä niiden kirjoittaminen DVD-levylle tai CD-videolevyille.

△ **VAROITUS:** Tietojen menettämisen tai levyn vahingoittumisen voi estää seuraavilla varotoimenpiteillä:

Kytke tietokone luotettavaan ulkoiseen virtalähteeseen, ennen kuin alat kirjoittaa levyille. Älä kirjoita levyille, kun tietokone käyttää akkuvirtaa.

Ennen kuin alat kirjoittaa levyille, lopeta kaikki käynnissä olevat ohjelmat käytössä olevaa levyohjelmaa lukuun ottamatta.

Älä kopioi suoraan lähdelevyltä tai verkkoasemasta kohdelevylle. Kopioi sen sijaan ensin lähdelevyltä tai verkkoasemasta kiintolevyille ja sitten kiintolevyllä kohdelevylle.

Älä käytä tietokoneen näppäimistöä äläkä siirrä tietokonetta tietojen levyille kirjoittamisen aikana. Muutoin tärinä voi häiritä tiedostojen tallennusta.

📖 **HUOMAUTUS:** Lisätietoja tietokoneen mukana toimitetusta ohjelmistosta on ohjelmiston valmistajan ohjeissa, jotka voivat olla CD-levyllä, käytönaikaisen ohjeen tiedostoissa tai ohjelmiston valmistajan Internet-sivustossa.

Tietokoneeseen valmiiksi asennetun multimediaohjelmiston avaaminen


1. Valitse **Käynnistä > Kaikki ohjelmat**.
2. Napsauta ohjelmaa, jonka haluat avata.

Multimediaohjelmiston asentaminen levyltä

1. Aseta levy optiseen asemaan.
2. Kun ohjattu asennusohjelma avautuu, noudata näyttöön tulevia ohjeita.
3. Käynnistä tietokone uudelleen pyydettäessä.

Multimediaohjelmiston käyttäminen

1. Valitse **Käynnistä > Kaikki ohjelmat** ja avaa käytettävä Multimedia-ohjelma. Jos haluat käyttää esimerkiksi Windows Media Player -mediasoitinta CD-äänilevyn toistamiseen, valitse **Windows Media Player**.

 **HUOMAUTUS:** Jotkin ohjelmat saattavat sijaita alikansioissa.

2. Aseta medialevy, kuten CD-äänilevy, optiseen asemaan.
3. Noudata näyttöön tulevia ohjeita.

– tai –

1. Aseta medialevy, kuten CD-äänilevy, optiseen asemaan.
Näyttöön tulee Automaattinen käynnistys -valintaikkuna.
2. Valitse tehtäväluettelosta haluamasi multimediatehtävä.

Toistohäiriöiden ehkäiseminen

Voit ehkäistä toistohäiriöitä seuraavasti:

- Tallenna työtiedostot ja sulje kaikki käynnissä olevat ohjelmat ennen CD- tai DVD-levyn toistamista.
- Älä liitä tai irrota laitteistoja toiston aikana.

Älä käynnistä syvää lepotilaa tai lepotilaa levyn toiston aikana. Muussa tapauksessa näyttöön tulostuu varoitussanoma "haluatko jatkaa". Jos tämä sanoma tulostuu näyttöön, valitse **Ei**. Kun olet valinnut "Ei", tietokone tekee jommankumman tai molemmat seuraavista toimista:

- Toisto saattaa jatkua.
– tai –
- Multimedia-ohjelman toistoikkuna voi sulkeutua. Voit palata CD:n tai DVD:n toistamiseen valitsemalla Multimedia-ohjelman **Toista**-painikkeen, jolloin levy käynnistyy uudelleen. Joskus harvoin ohjelma täytyy lopettaa ja käynnistää uudelleen.

DVD-aseman aluekohtaisten asetusten muuttaminen

Useimmissa tekijänoikeuksien alaista aineistoa sisältävissä DVD-levyissä on myös DVD-aluekoodi. DVD-aluekoodien avulla voidaan suojata kansainvälisiä tekijänoikeuksia.

Voit toistaa DVD-levyn, jos sen aluekoodi on sama kuin DVD-aseman aluekoodi.


△ **VAROITUS:** DVD-aseman alueasetus voidaan vaihtaa vain viisi kertaa.

Alueasetuksesta, jonka valitset viidennellä kerralla, tulee DVD-aseman pysyvä asetetus.

Aluekoodin jäljellä olevien vaihtokertojen määrä näkyy DVD-alue-välilehdessä.

Voit muuttaa asetuksia käyttöjärjestelmästä seuraavasti:

1. Valitse **Käynnistä > Tietokone > Järjestelmän ominaisuudet**.
2. Valitse vasemmasta ruudusta **Laitehallinta**.

 **HUOMAUTUS:** Windows sisältää tietokoneen suojausta parantavan Käyttäjätilien valvonta-toiminnon. Käyttöoikeutta tai salasanaa saatetaan kysyä tiettyjen tehtävien, kuten sovellusten asentamisen, apuohjelmien suorittamisen tai Windows-asetusten muuttamisen yhteydessä. Lisätietoja on Windows-käyttöjärjestelmän online-ohjeessa.

3. Napsauta **DVD- ja CD-asemat** -kohdan vieressä olevaa plusmerkkiä.
4. Napsauta hiiren kakkospainikkeella DVD-asemaa, jonka alueasetusta haluat muuttaa. Valitse sitten **Ominaisuudet**.
5. Tee haluamasi muutokset **DVD-alue**-välilehteen.
6. Valitse **OK**.

Tekijänoikeuksia koskevat varoitukset

Tekijänoikeuslain alaisen aineiston, kuten tietokoneohjelmien, elokuvien, lähetysten ja äänitysten, luvaton kopioiminen on rikos. Älä käytä tietokonetta tällaiseen tarkoitukseen.

Hakemisto

- A**
aluekoodit, DVD 13
- C**
CD
asettaminen asemaan 7
kirjoittaminen 10
poistaminen 8
suojaaminen 10
toistaminen 12
- D**
DVD
aluekohtaisten asetusten muuttaminen 13
asettaminen asemaan 7
kirjoittaminen 10
poistaminen 8
suojaaminen 10
toistaminen 12
DVD-alueasetukset 13
- K**
kaiutin 1
kuulokkeet 2
- L**
liitännät
äänilähtö (kuulokkeet) 2, 3
äänitulo (mikrofoni) 2, 3
- M**
mikrofonit, tuetut mallit 3
multimediaohjelmisto
kuvaus 10
käyttäminen 11
mykistyspainike 4
mykistyspikanäppäin 1
- N**
nappikuulokkeet 2
näyttö, liittäminen 6
- O**
ohjelmat
käyttäminen 11
multimedia 10
ohjelmisto
käyttäminen 11
multimedia 10
optinen asema
suojaaminen 10
toistaminen 12
optinen levy
asettaminen asemaan 7
kirjoittaminen 10
poistaminen 8
- P**
pikanäppäimet
äänenvoimakkuuden lisäys 1
äänenvoimakkuuden vähennys 1
pikanäppäimet, mykistys 1
portit
ulkoinen näyttö 6
projektorit, liittäminen 6
- T**
tekijänoikeuksia koskeva varoitus 13
toiston suojaaminen 12
tv 3
- U**
ulkoisen näytön portti 6
- V**
videonauhuri 3
- Ä**
äänenvoimakkuuden lisäyksen pikanäppäin 1
äänenvoimakkuuden pikanäppäimet 4
äänenvoimakkuuden vähennyksen pikanäppäin 1
äänenvoimakkuus, säätäminen 4
äänilähtöliitäntä (kuulokeliitäntä) 2, 3
äänitoiminnot 1
äänitulosiitäntä (mikrofoniliitäntä) 3
äänitulon (mikrofonin) liitäntä 2

