

多媒體 使用指南

© Copyright 2007 Hewlett-Packard
Development Company, L.P.

Windows 是 Microsoft Corporation 在美國的
註冊商標。

本文件包含的資訊可能有所變更，恕不另行通知。HP 產品與服務的保固僅列於隨產品及服務所附的明確保固聲明中。本文件的任何部分都不可構成任何額外的保固。HP 不負責本文件在技術上或編輯上的錯誤或疏失。

第 1 版：2007 年 7 月

文件編號：448446-AB1

產品聲明

本使用指南會說明大部份機型一般所使用的功能。有些功能可能無法在您的電腦上使用。

目錄

1 使用多媒體硬體

使用音效功能	1
使用音效輸出（麥克風）接頭	3
使用音效輸出（耳機）接頭	3
調整音量	4
使用視訊功能	5
使用外接式顯示器埠	5
使用光碟機	6
識別已安裝的光碟機	6
插入光碟（CD 或 DVD）	6
取出光碟（CD 或 DVD）	7
光碟托盤能夠開啓時	7
光碟托盤無法開啓時	7

2 使用多媒體軟體


開啓預先安裝的多媒體軟體	10
從光碟安裝多媒體軟體（僅限特定機型）	10
使用多媒體軟體	10
防止播放失敗	11
變更 DVD 地區設定	12
遵守版權警告	12

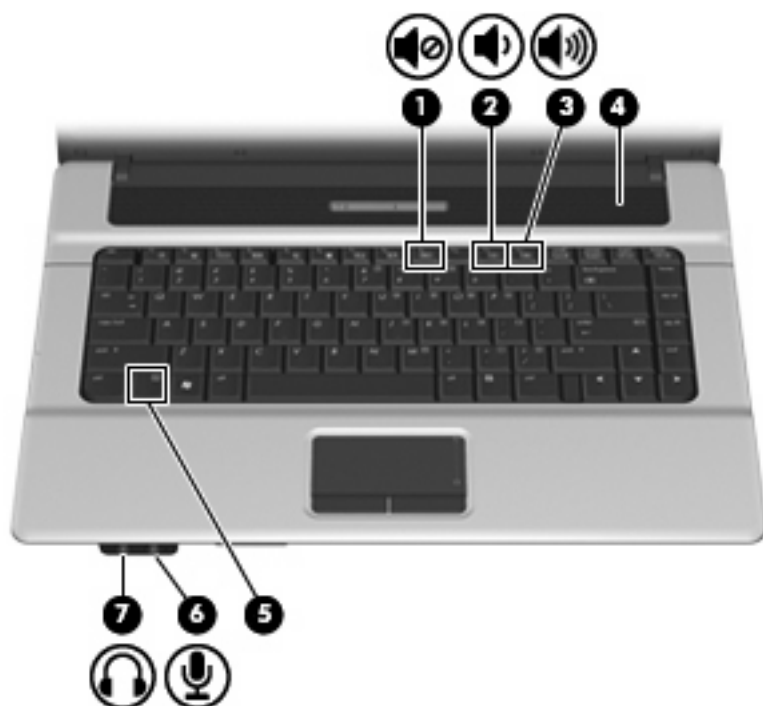
索引	13
----------	----

1 使用多媒體硬體

使用音效功能

下圖和表格說明電腦的音效功能。

 **附註：** 您電腦的外觀可能會與本節中圖例所示有些許不同。



組件	說明
(1) 音量靜音快速鍵 (f9)	當與 fn 鍵一起按下時，會切換靜音和復原電腦音效。
(2) 調低音量快速鍵 (f11)	當與 fn 鍵一起按下時，會降低電腦音效的音量。
(3) 調高音量快速鍵 (f12)	當與 fn 鍵一起按下時，會提高電腦音效的音量。
(4) 喇叭	播放音效。
(5) fn 鍵	當與 f9 、 f11 或 f12 鍵一起按下時，便能控制音量。

組件	說明
(6) 音效輸入（麥克風）接頭	連接選購的電腦耳機麥克風、立體聲麥克風或單聲道麥克風。
(7) 音效輸出（耳機）接頭	連接選購的主動式立體聲喇叭、耳機、耳塞式耳機、頭戴式耳機或電視音效。

使用音效輸出（麥克風）接頭

電腦配備有支援選購的立體聲和單聲道麥克風的立體聲（雙聲道）麥克風接頭。使用錄音軟體與外接式立體聲麥克風，便能進行立體聲錄音。

將麥克風連接到麥克風接頭時，請使用具有 **3.5mm** 插頭的麥克風。

使用音效輸出（耳機）接頭

△ **警告!** 為降低傷害人體的風險，請在戴上耳機、耳塞式耳機或頭戴式耳機前先調整音量。有關其他安全性資訊，請參閱「[法規、安全與環境注意事項](#)」。

△ **注意：** 若要避免外接式裝置受損，請勿將單聲道（單音）連接器插入耳機接頭。

除了連接耳機外，耳機接頭也可用來連接音效裝置的音效輸出功能，例如外接式喇叭或立體聲系統。

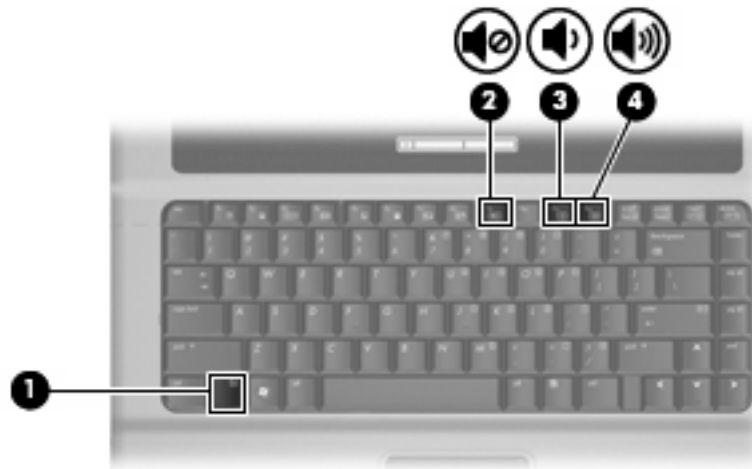
將裝置連接到耳機接頭時，只能使用 **3.5mm** 的立體聲插頭。

當裝置連接到耳機接頭時，喇叭會停用。。

調整音量

您可以使用下列控制項調整音量：

- 電腦音量快速鍵 — **fn** 鍵 (1) 和 **f9** (2)、**f11** (3) 或 **f12** (4) 功能鍵的組合：
 - 若要靜音或恢復音量，請按下 **fn+f9** 鍵。
 - 若要調低音量，請按下 **fn+f11** 鍵。
 - 若要調高音量，請按下 **fn+f12** 鍵。



- Windows® 音量控制：
 - a. 在工作列最右邊的通知區域中按一下「**音量**」圖示。
 - b. 若要調高或調低音量，請向上或向下移動滑桿。按一下「**靜音**」圖示，以關閉音量。
— 或 —
 - a. 以滑鼠右鍵按一下通知區域的「**音量**」圖示，然後按一下「**開啟音量控制器 (Open Volume Mixer)**」。
 - b. 在「喇叭」欄中，可以向上或向下移動「**音量**」滑桿來調高或調低音量。您也可以按一下「**靜音**」圖示，以關閉音量。

如果通知區域中未顯示「**音量**」圖示，請依下列步驟來新增此圖示：

- a. 用滑鼠右鍵按一下通知區域，然後按一下「**內容**」。
 - b. 按一下「**通知區域**」索引標籤。
 - c. 在「**系統**」圖示下方，選取「**音量**」核取方塊。
 - d. 按一下「**確定**」。
- 程式音量控制：

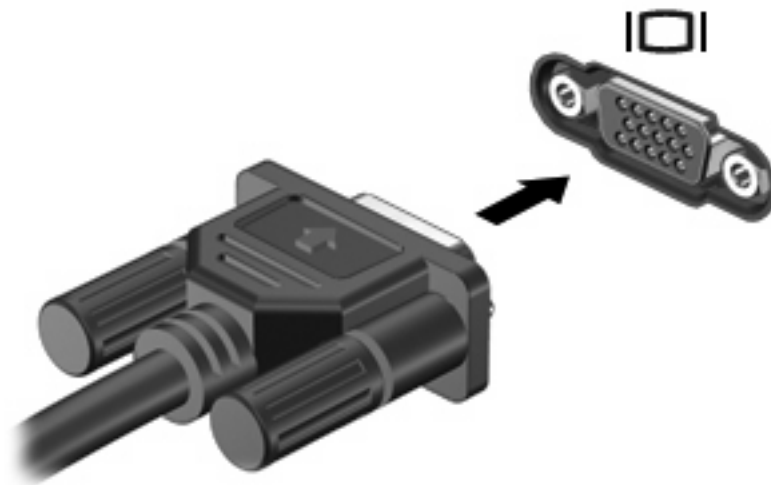
部分程式中也可以調整音量。

使用視訊功能

使用外接式顯示器埠

外接式顯示器埠可將電腦連接至外接式顯示器裝置，例如外接式顯示器或投影機。

▲ 若要連接顯示裝置，請將裝置纜線連接到外接式顯示器埠。



附註： 如果已經正確連接的外接式顯示裝置沒有顯示影像，請按下 **fn+f4** 鍵將影像轉送到此裝置。重複按 **fn+f4** 鍵會在電腦顯示器和裝置之間切換螢幕影像。

使用光碟機

光碟機可讓您播放、複製及建立光碟或 DVD，視電腦上所安裝的光碟機及軟體類型而定。

識別已安裝的光碟機

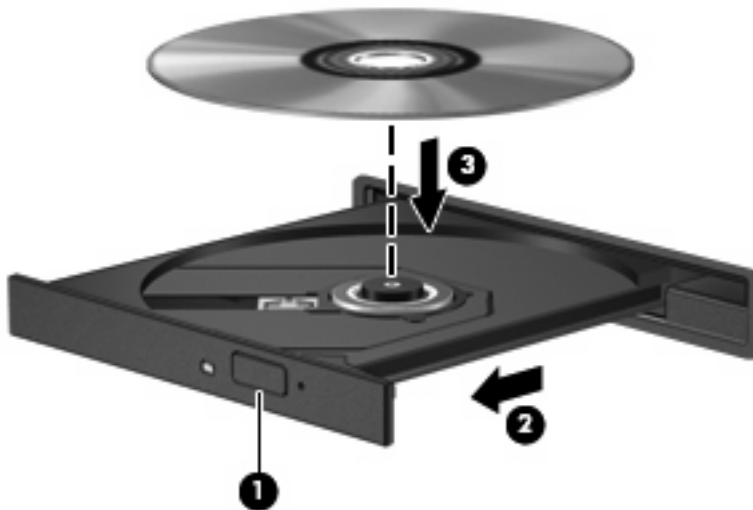
- ▲ 請選擇「開始」>「電腦」。

插入光碟（CD 或 DVD）

1. 啟動電腦。
2. 按下光碟機溝緣上的釋放按鈕 (1)，以打開光碟托盤。
3. 拉出托盤 (2)。
4. 拿光碟時，請拿邊緣，不要接觸表面，並將光碟標籤朝上對準托盤磁針放好。

☞ **附註：** 如果托盤無法完全拉出，請將光碟傾斜並對準磁針小心放好。

5. 將光碟 (3) 對準托盤磁針輕輕按下，直到光碟正確固定。



6. 關上光碟托盤。


☞ **附註：** 您插入光碟之後，裝置通常會暫停，這是正常現象。如果您未選取媒體播放程式，「自動播放」對話方塊便會開啓。它會提示您選取媒體內容的使用方式。

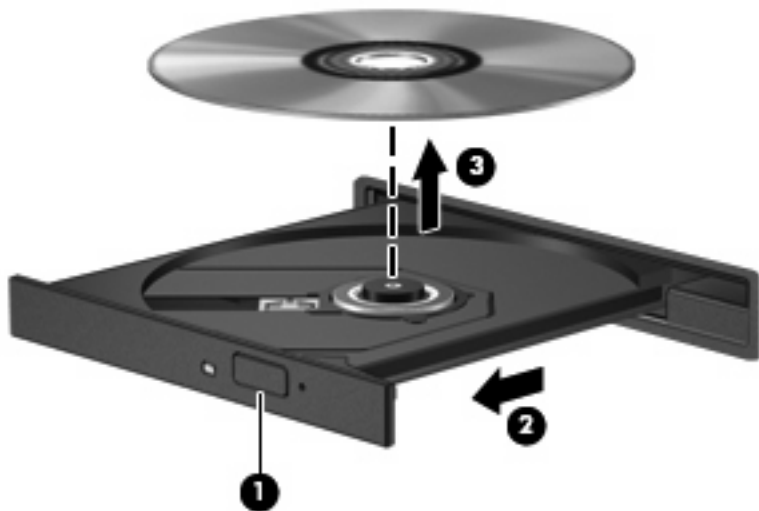
取出光碟（CD 或 DVD）

有 2 種方式可以取出光碟，需視光碟托盤是否正常開啓而定。

光碟托盤能夠開啓時

1. 按下光碟機溝緣上的釋放按鈕 **(1)**，以打開光碟托盤，然後輕輕將托盤 **(2)** 向外拉到底。
2. 請輕按磁針並拿取光碟邊緣，從托盤中取出光碟 **(3)**。請拿取光碟邊緣，避免接觸光碟表面。

 **附註：** 如果托盤無法完全拉出，取出光碟時請將光碟傾斜。



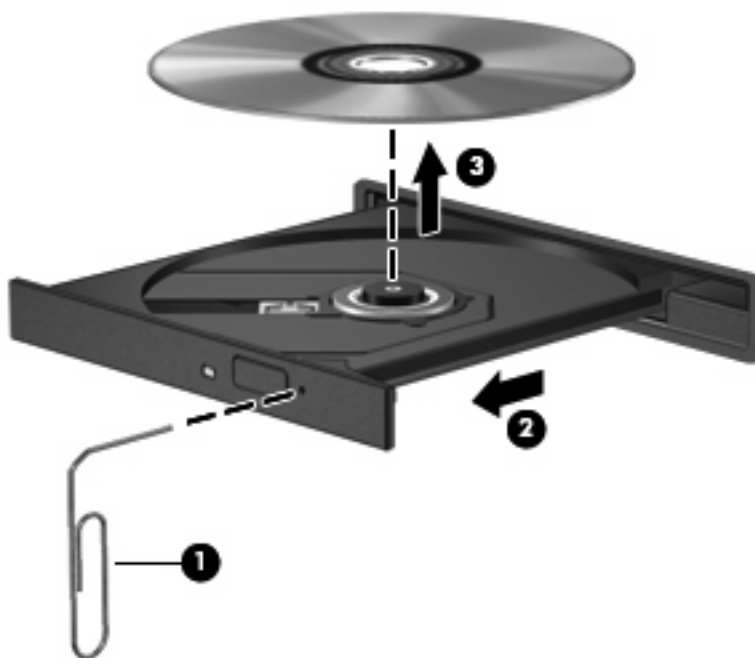
3. 關上光碟托盤，並將光碟片放在保護盒裏。

光碟托盤無法開啓時

1. 將迴紋針 **(1)** 的一端插入光碟機正面溝緣的縫隙。
2. 輕壓迴紋針直到托盤打開，然後拉出托盤 **(2)** 直到其停止。

3. 請輕按磁針並拿取光碟邊緣，從托盤中取出光碟 (3)。請拿取光碟邊緣，避免接觸光碟表面。

附註： 如果托盤無法完全拉出，取出光碟時請將光碟傾斜。



4. 關上光碟托盤，並將光碟片放在保護盒裏。

2 使用多媒體軟體

本電腦包含已預先安裝的多媒體軟體。有些電腦機型還隨附多媒體軟體光碟。

視電腦隨附的硬體和軟體而定，可能會支援以下多媒體工作：

- 播放數位媒體，包括音樂光碟和 VCD、音效及視訊 DVD 和網際網路廣播
- 建立或複製資料光碟
- 建立、編輯和燒錄音樂光碟
- 建立、編輯和燒錄視訊和影片至 DVD 或 VCD

△ **注意：** 若要避免遺失資料或損壞光碟，請遵守下列事項：

寫入光碟前，請將電腦連接到穩定的外部電源。當電腦使用電池電力時，請勿寫入光碟。

在寫入光碟之前，除了您要使用的光碟軟體之外，請關閉所有開啓的程式。

請勿直接從來源光碟複製至另一張光碟，或從網路磁碟機複製至目的地光碟。請從來源光碟或網路磁碟機複製到硬碟，然後再從硬碟複製到目的地光碟。

當電腦寫入光碟時，請勿使用電腦鍵盤或移動電腦。因為寫入過程會對震動敏感。

☞ **附註：** 有關使用電腦隨附軟體的詳細資訊，請參閱軟體製造商的指示。這些指示可能會以光碟、線上說明檔或透過軟體製造商網站提供。

開啓預先安裝的多媒體軟體


1. 請選擇「**開始**」>「**所有程式**」。
2. 按一下您要開啓的程式。

從光碟安裝多媒體軟體（僅限特定機型）

1. 將光碟插入光碟機中。
2. 當安裝精靈啓動時，請依照螢幕上的安裝說明執行。
3. 如果提示您重新開啓電腦，請依指示執行。

使用多媒體軟體

1. 請選取「**開始**」>「**所有程式**」，然後開啓您要使用的多媒體程式。例如，如果要使用 Windows Media Player 來播放音樂 CD，請按一下「**Windows Media Player**」。

 **附註：** 部分程式可能位於子資料夾內。

2. 請將媒體光碟插入光碟機，例如音訊 CD。
3. 接著請依照螢幕上的指示進行。

— 或 —

1. 請將媒體光碟插入光碟機，例如音訊 CD。
「自動播放」對話方塊便會開啓。
2. 從工作清單中按一下您要執行的多媒體工作。

防止播放失敗

如果要減少播放失敗的可能性：

- 在播放光碟或 DVD 之前，先儲存您的工作並且關閉所有開啓的程式。
- 在播放光碟時，請勿連接或拆除硬體的連接。

請勿在播放光碟片時，啓動休眠或睡眠。否則，可能會出現詢問您是否要繼續的警告訊息。如果顯示警告訊息，請按一下「否」。在您按一下「否」後，電腦可能會出現下列動作：

- 可能會恢復繼續播放。
 - 或 —
- 可能會關閉多媒體程式中的播放視窗。如果要返回以繼續播放 CD 或 DVD，請按一下「播放」按鈕，重新啓動 CD 或 DVD。也許您需要結束程式並重新進行啓動，但這種情形並不常見。

變更 DVD 地區設定

大部分包含版權檔案的 DVD 也會包含地區碼。地區碼有助於在國際上保護著作權。

只有當 DVD 上的地區碼和您的 DVD 光碟機上的地區設定相符合時，您才可以播放包含地區碼的 DVD。

△ **注意：** DVD 光碟機上的地區設定只能夠變更 5 次。

您第 5 次選擇的地區設定將成爲此 DVD 光碟機的永久地區設定。

剩餘的地區變更次數會顯示在「DVD 地區」索引標籤上。

如果要透過作業系統變更設定：

1. 選擇「開始」>「電腦」>「系統內容」。
2. 在左側窗格中，選擇「裝置管理員」。

🔗 **附註：** Windows 具備「使用者帳戶控制」功能，可協助您改善電腦的安全性。在進行如安裝應用程式、執行公用程式，或變更 Windows 設定等工作時，系統可能會要求您需要具備使用權限或提供密碼。如需其他資訊，請參閱 Windows 線上說明。

3. 按一下「DVD/CD-ROM 光碟機」旁邊的「+」號。
4. 請在您要變更地區設定的 DVD 光碟機上按一下滑鼠右鍵，然後按一下「內容」。
5. 在「DVD 地區」標籤上進行所需要的變更。
6. 按一下「確定」。

遵守版權警告

在適行著作權法之下，若未經授權而複製受著作權保護的資料，包括電腦程式、影片、廣播、和錄音帶，皆屬犯法的行爲。請勿使用本電腦作爲此類用途。

索引

D

- DVD
 - 取出 7
 - 保護 9
 - 插入 6
 - 寫入至 9
 - 播放 11
 - 變更地區設定 12
- DVD 地區設定 12

五畫

- 外接式顯示器埠 5

六畫

- 光碟
 - 取出 7
 - 保護 9
 - 插入 6
 - 寫入至 9
 - 播放 11
- 光碟機
 - 保護 9
 - 播放 11
- 地區碼, DVD 12
- 多媒體軟體
 - 使用 10
 - 描述 9
- 耳塞式耳機 2
- 耳機 2

七畫

- 快速鍵
 - 調低音量 1
 - 調高音量 1
- 快速鍵, 音量靜音 1
- 投影機, 連接 5

八畫

- 版權警告 12

九畫

- 保護播放 11
- 按鈕, 音量靜音 4
- 音效功能 1
- 音效輸入 (麥克風) 接頭 2, 3
- 音效輸出 (耳機) 接頭 2, 3
- 音量, 調整 4
- 音量快速鍵 4
- 音量靜音快速鍵 1
- 音量靜音按鈕 4

十一畫

- 埠
 - 外接式顯示器 5
- 接頭
 - 音效輸入 (麥克風) 2, 3
 - 音效輸出 (耳機) 2, 3
- 軟體
 - 多媒體 9
 - 使用 10
- 麥克風, 支援 3

十二畫

- 喇叭 1
- 程式
 - 多媒體 9
 - 使用 10

十三畫

- 電視 3

十五畫

- 調低音量快速鍵 1
- 調高音量快速鍵 1

十六畫

- 錄放影機 3
- 靜音快速鍵 1
- 靜音按鈕 4

二十三畫

- 顯示器, 連接 5

