

Multimedia

Guía del usuario

© Copyright 2007 Hewlett-Packard
Development Company, L.P.

Windows es una marca comercial registrada
de Microsoft Corporation en los Estados
Unidos.

La información contenida en el presente
documento está sujeta a cambios sin previo
aviso. Las únicas garantías para los
productos y servicios de HP están
estipuladas en las declaraciones expresas
de garantía que acompañan a dichos
productos y servicios. La información
contenida en este documento no debe
interpretarse como una garantía adicional.
HP no se responsabilizará por errores
técnicos o de edición ni por omisiones
contenidas en el presente documento.

Primera edición: julio de 2007

Número de referencia del documento:
448446-E51

Aviso del producto

Esta guía del usuario describe los recursos que son comunes a la mayoría de los modelos. Algunos recursos pueden no encontrarse disponibles en su equipo.

Tabla de contenido

1 Uso de hardware multimedia

Uso de los recursos de audio	1
Utilización de conectores de entrada de audio (micrófono)	3
Utilización del conector de salida de audio (auriculares)	3
Ajuste del volumen	4
Uso de funciones de vídeo	6
Uso del puerto de monitor externo	6
Uso de una unidad óptica	7
Identificación de la unidad óptica instalada	7
Inserción de un disco óptico (CD o DVD)	7
Extracción de un disco óptico (CD o DVD)	8
Cuando la bandeja para medios abre	8
Cuando la bandeja para medios no abre	8

2 Trabajo con software multimedia


Apertura del software multimedia preinstalado	11
Instalación de software multimedia desde un disco	11
Uso de software multimedia	11
Cómo evitar interrupciones en la reproducción	12
Cambio de configuraciones regionales para DVD	13
Observación de la advertencia de copyright	13

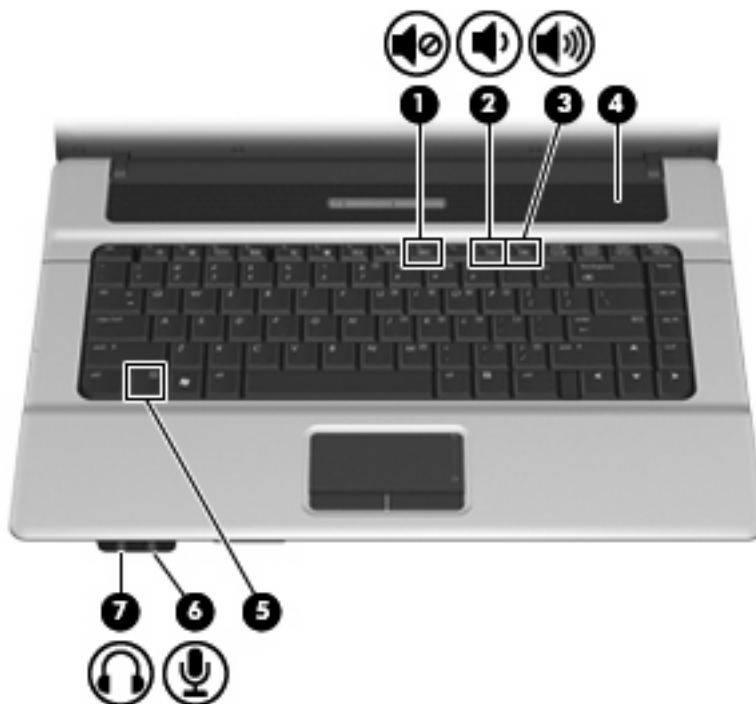
Índice	14
--------------	----

1 Uso de hardware multimedia

Uso de los recursos de audio

En la ilustración y la tabla que aparecen a continuación se describen los recursos de audio del equipo.

 **NOTA:** Es posible que la apariencia de su equipo difiera ligeramente de las imágenes de esta sección.



Componente	Descripción
(1) Tecla de acceso rápido de silencio (f9)	Silencia y restaura el sonido del equipo al presionarla junto con la tecla fn .
(2) Tecla de acceso rápido para disminuir el volumen (f11)	Disminuye el sonido del equipo al presionarla junto con la tecla fn .
(3) Tecla de acceso rápido para aumentar el volumen (f12)	Aumenta el sonido del equipo al presionarla junto con la tecla fn .
(4) Altavoz	Produce sonido.
(5) Tecla fn	Controla el volumen al presionarla junto con f9 , f11 o f12 .

Componente	Descripción
(6) Conector de entrada de audio (micrófono)	Conecta un micrófono de un set de auriculares y micrófono, un micrófono estéreo o un micrófono monoaural opcionales.
(7) Conector de salida de audio (auriculares)	Permite conectar altavoces estéreo con alimentación, auriculares, auriculares de botón, un set de auriculares y micrófono opcionales o audio de televisión.

Utilización de conectores de entrada de audio (micrófono)

El equipo viene con un conector de micrófono estéreo (doble canal) que admite un micrófono estéreo y monoaural opcional. Si utiliza un software de grabación de sonido con micrófonos externos, podrá grabar en estéreo.

Cuando conecte un micrófono a su conector correspondiente, utilice un micrófono con un conector de 3,5 mm.

Utilización del conector de salida de audio (auriculares)

- △ **¡ADVERTENCIA!** Para reducir el riesgo de lesiones personales, ajuste el volumen antes de utilizar auriculares, auriculares de botón o un set de auriculares y micrófono. Para obtener información de seguridad adicional, consulte *Avisos normativos, de seguridad y medioambientales*.
- △ **PRECAUCIÓN:** Para evitar un posible daño en un dispositivo externo, no enchufe un conector de un solo canal de sonido (mono) en el conector de auriculares.

Además de la conexión de auriculares, se puede utilizar el conector de auriculares para conectar la función de salida de audio de un dispositivo de audio, como conectores externos con alimentación o un sistema estéreo.

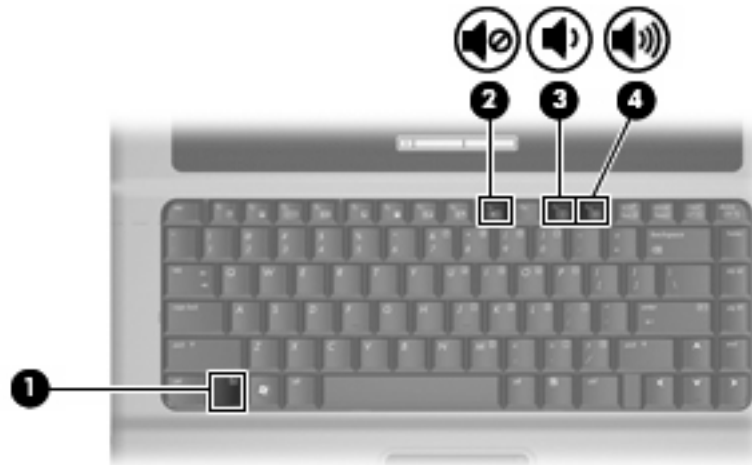
Al conectar un dispositivo al conector de auriculares, utilice sólo un conector estéreo de 3,5 mm.

Cuando se enchufa un dispositivo a un conector para auriculares, se desactiva el altavoz.

Ajuste del volumen

Se puede ajustar el volumen utilizando los siguientes controles:

- Tecla de acceso rápido de volumen del equipo: una combinación de la tecla **fn** (1) y la tecla de función **f9** (2), **f11** (3) o **f12** (4):
 - Para silenciar o restaurar el volumen, presione **fn+f9**.
 - Para disminuir el volumen, presione **fn+f11**.
 - Para aumentar el volumen, presione **fn+f12**.



- Control de volumen de Windows®:
 - a. Haga clic en el icono de **Volumen** en el área de notificación, en el extremo derecho de la barra de tareas.
 - b. Aumente o disminuya el volumen moviendo el control deslizante hacia arriba o hacia abajo. Haga clic en el icono **Silencio** para suprimir el volumen.
 - o
 - a. Haga clic con el botón derecho del mouse en el icono de **Volumen** del área de notificación y, a continuación, haga clic en **Abrir mezclador de volumen**.
 - b. En la columna Altavoces, puede subir o bajar el volumen moviendo el control deslizante de **Volumen** hacia arriba o hacia abajo. También puede suprimir el volumen haciendo clic en el icono **Silencio**.

Si el icono Volumen no aparece en el área de notificación, siga estos pasos para colocarlo allí:

- a. Haga clic con el botón derecho del mouse en el icono en el área de notificación y luego presione en **Propiedades**.
 - b. Haga clic en **Área de notificación**.
 - c. Bajo los iconos de sistema, seleccione la casilla de verificación **Volumen**.
 - d. Haga clic en **Aceptar**.
- Control de volumen de programas:

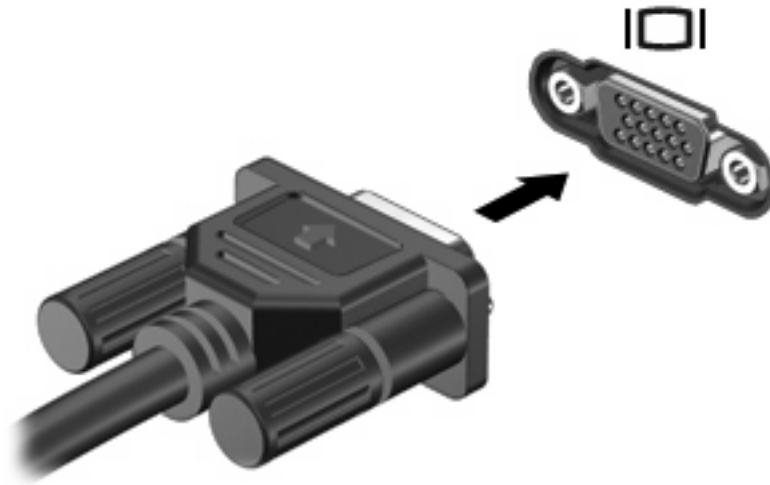
El volumen también se puede ajustar dentro de algunos programas.

Uso de funciones de vídeo

Uso del puerto de monitor externo

El puerto de monitor externo conecta un dispositivo de visualización externo al equipo, por ejemplo un monitor externo o un proyector.

- ▲ Para conectar un dispositivo de visualización, conecte el cable del dispositivo al puerto de monitor externo.



NOTA: Si un dispositivo de visualización externo adecuadamente conectado no muestra ninguna imagen, presione **fn+f4** para transferir la imagen al dispositivo. Al presionar **fn+f4** varias veces se alterna la imagen de la pantalla entre la pantalla del equipo y el dispositivo.

Uso de una unidad óptica


Según el tipo de unidad óptica y software instalados en su equipo, la unidad óptica reproduce, copia y crea CD o DVD.

Identificación de la unidad óptica instalada

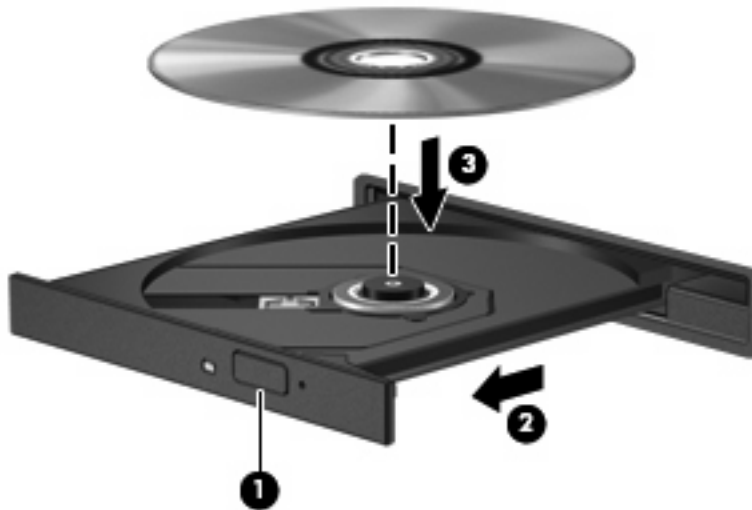
- ▲ Seleccione **Inicio > Equipo**.

Inserción de un disco óptico (CD o DVD)


1. Encienda el equipo.
2. Presione el botón de liberación (1) que se encuentra en la parte frontal de la unidad para liberar la bandeja para medios.
3. Extraiga la bandeja (2).
4. Sujete el disco por los bordes para evitar el contacto con las superficies planas y colóquelo en el eje de la bandeja con la etiqueta hacia arriba.

 **NOTA:** Si la bandeja no está completamente accesible, incline el disco cuidadosamente para posicionarlo sobre el eje.

5. Presione suavemente el disco (3) hacia abajo en el eje de la bandeja hasta que encaje en la posición correcta.



6. Cierre la bandeja para medios.


 **NOTA:** Después de insertar un disco, es normal que el equipo haga una breve pausa. Si no ha seleccionado un reproductor de medios, se abrirá un cuadro de diálogo de Reproducción automática. Se le solicitará que seleccione cómo desea utilizar el contenido de los medios.

Extracción de un disco óptico (CD o DVD)

Hay dos formas de extraer un disco, dependiendo de que la bandeja para medios abra normalmente o no.

Cuando la bandeja para medios abre

1. Presione el botón de liberación **(1)** que se encuentra en la parte frontal de la unidad con el fin de liberar la bandeja para medios y, a continuación, tire con suavidad de la bandeja **(2)** hacia afuera hasta que se detenga.
2. Extraiga el disco **(3)** de la bandeja ejerciendo una suave presión en el eje mientras levanta el disco sujetándolo por los bordes exteriores sin tocar las superficies planas.

 **NOTA:** Si la bandeja para medios no está completamente accesible, incline cuidadosamente el disco mientras lo extrae.




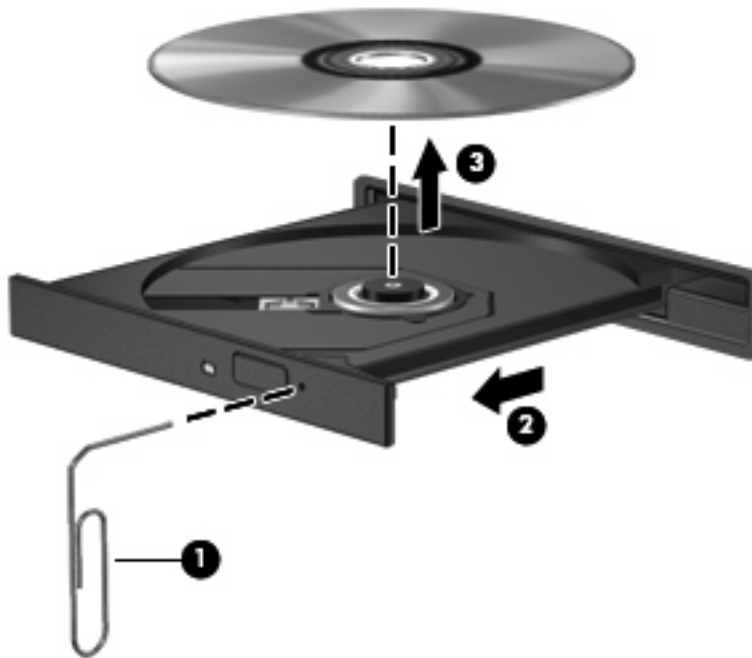
3. Cierre la bandeja para medios y coloque el disco en un estuche de protección.

Cuando la bandeja para medios no abre

1. Inserte el extremo de un clip **(1)** en el acceso de liberación de la parte frontal de la unidad.
2. Presione con suavidad el clip hasta que la bandeja quede liberada y luego tire de ella hacia afuera **(2)** hasta que se detenga.

3. Extraiga el disco **(3)** de la bandeja ejerciendo una suave presión en el eje mientras levanta el disco sujetándolo por los bordes exteriores sin tocar las superficies planas.

 **NOTA:** Si la bandeja para medios no está completamente accesible, incline cuidadosamente el disco mientras lo extrae.



4. Cierre la bandeja para medios y coloque el disco en un estuche de protección.

2 Trabajo con software multimedia

El equipo incluye software multimedia preinstalado. Algunos modelos de equipos también incluyen software multimedia adicional en un disco óptico.

Según el hardware y el software incluidos con el equipo, pueden admitirse las siguientes tareas multimedia:

- Reproducción de medios digitales, incluyendo CD de audio y vídeo, DVD de audio y vídeo y radio en Internet;
- Creación o copia de CD de datos;
- Creación, edición y grabación de CD de audio;
- Creación, edición y grabación de un vídeo o de una película a un DVD o CD de vídeo.

△ **PRECAUCIÓN:** Para evitar que se produzca pérdida de información o que haya daños en un disco, tenga en cuenta las siguientes reglas:

Antes de grabar en un disco, conecte el equipo a una fuente de alimentación externa confiable. No grabe en un disco mientras el equipo está funcionando con alimentación por batería.

Antes de grabar un disco, cierre todos los programas abiertos con excepción del software de disco que está utilizando.

No copie directamente desde un disco de origen a un disco de destino o desde una unidad de red a un disco de destino. En lugar de ello, copie desde un disco de origen o una unidad de red a su disco duro y luego copie desde el disco duro hacia el disco de destino.

No use el teclado del equipo ni mueva el equipo mientras está grabando un disco. El proceso de grabación es sensible a las vibraciones.

📖 **NOTA:** Para obtener detalles acerca del uso del software que viene incluido con el equipo, consulte las instrucciones del fabricante del software, que pueden venir en un disco, en archivos de ayuda en línea o en el sitio Web del fabricante del software.

Apertura del software multimedia preinstalado


1. Seleccione **Inicio > Todos los programas**.
2. Haga clic en el programa que desea abrir.

Instalación de software multimedia desde un disco

1. Inserte el disco en la unidad óptica.
2. Cuando se abra el asistente de instalación, siga las instrucciones que aparecen en la pantalla.
3. Si se le indica, reinicie el equipo.

Uso de software multimedia

1. Seleccione **Inicio > Todos los programas**, y entonces abra el programa multimedia que desee utilizar. Por ejemplo, si desea utilizar Reproductor de Windows Media para reproducir un CD de audio, haga clic en **Reproductor de Windows Media**.

 **NOTA:** Algunos programas pueden encontrarse en subcarpetas.

2. Inserte el disco de medios, por ejemplo un CD de audio, en la unidad óptica.
3. Siga las instrucciones que aparecen en la pantalla.

o

1. Inserte el disco de medios, por ejemplo un CD de audio, en la unidad óptica.
Se abre un cuadro de diálogo de Reproducción automática.
2. Haga clic en una tarea multimedia de la lista de tareas.

Cómo evitar interrupciones en la reproducción

Para reducir la posibilidad de interrupciones durante la reproducción:

- Guarde su trabajo y cierre todos los programas abiertos antes de reproducir un CD o un DVD.
- No conecte ni desconecte hardware mientras reproduce un disco.

No inicie la hibernación ni la suspensión mientras reproduce un disco. De lo contrario, puede ver un mensaje de advertencia que le preguntará si desea continuar. Si aparece este mensaje, haga clic en **No**. Después de hacer clic en No, el equipo puede comportarse de una de las siguientes formas:

- La reproducción puede reanudarse.
 - o
- La ventana de reproducción en el programa multimedia puede cerrarse. Para volver a la reproducción del CD o DVD, haga clic en el botón **Reproducir** en su programa multimedia para reiniciar el disco. En casos excepcionales, puede necesitar salir del programa y luego reiniciarlo.

Cambio de configuraciones regionales para DVD

La mayoría de los DVD que contienen archivos con derechos de autor también contienen códigos de región. Los códigos de región ayudan a proteger internacionalmente las leyes de derechos de autor.

Sólo puede reproducir un DVD que contenga un código de región si éste coincide con la opción de región de su unidad de DVD.


△ **PRECAUCIÓN:** La configuración regional de la unidad de DVD se puede cambiar sólo 5 veces.

La opción de región que elija por quinta vez se transforma en la opción permanente de la unidad de DVD.

El número de cambios de región que aún queda por hacer aparece en la guía Región de DVD.

Para cambiar la configuración a través del sistema operativo:

1. Seleccione **Inicio > Equipo > Propiedades del sistema**.
2. En el panel izquierdo, haga clic en **Administrador de dispositivos**.

 **NOTA:** Windows incluye el recurso Control de cuenta de usuario para mejorar la seguridad de su equipo. Es posible que se le solicite su permiso o contraseña para tareas como la instalación de aplicaciones, la ejecución de utilidades o el cambio de configuraciones de Windows. Para obtener información adicional, consulte la Ayuda en línea de Windows.

3. Haga clic en el signo “+” próximo a **Unidades de DVD o CD-ROM**.
4. Haga clic con el botón derecho en la unidad DVD en la cual desee cambiar las configuraciones de región y luego haga clic en **Propiedades**.
5. Efectúe los cambios deseados en la ficha **Región de DVD**.
6. Haga clic en **Aceptar**.

Observación de la advertencia de copyright

La copia no autorizada de material protegido por las leyes de copyright, incluyendo programas informáticos, películas, transmisiones y grabaciones de audio constituye un delito contra las leyes de copyright vigentes. Este equipo no se debe utilizar para tales propósitos.

Índice

- A**
 - advertencia de copyright 13
 - altavoz 1
 - auriculares 2
 - auriculares de botón 2
- B**
 - botón, silencio 4
 - botón de silencio 4
- C**
 - CD
 - extracción 8
 - grabar en 10
 - inserción 7
 - protección 10
 - reproducción 12
 - códigos de región, DVD 13
 - conector de entrada de audio (micrófono) 3
 - conector de salida de audio (auriculares) 2, 3
 - conectores
 - entrada de audio (micrófono) 2, 3
 - salida de audio (auriculares) 2, 3
 - configuración regional de DVD 13
- D**
 - disco óptico
 - extracción 8
 - grabar en 10
 - inserción 7
 - DVD
 - cambio de configuración regional 13
 - extracción 8
 - grabar en 10
 - inserción 7
 - protección 10
 - reproducción 12
- E**
 - entrada de audio (micrófono), conector 2
- M**
 - micrófonos admitidos 3
 - monitor, conexión 6
- P**
 - programas
 - multimedia 10
 - uso 11
 - protección de reproducción 12
 - proyector, conexión 6
 - puerto de monitor externo 6
 - puertos
 - monitor externo 6
- R**
 - recursos de audio 1
- S**
 - software
 - multimedia 10
 - uso 11
 - software multimedia
 - descritos 10
 - uso 11
- T**
 - tecla de acceso rápido de silencio 1
 - tecla de acceso rápido para aumentar el volumen 1
 - tecla de acceso rápido para disminuir el volumen 1
- teclas de acceso rápido
 - aumento de volumen 1
 - disminución de volumen 1
- teclas de acceso rápido, silencio 1
- teclas de acceso rápido de volumen 4
- TV 3
- U**
 - unidad óptica
 - protección 10
 - reproducción 12
- V**
 - VCR 3
 - volumen, ajuste 4

