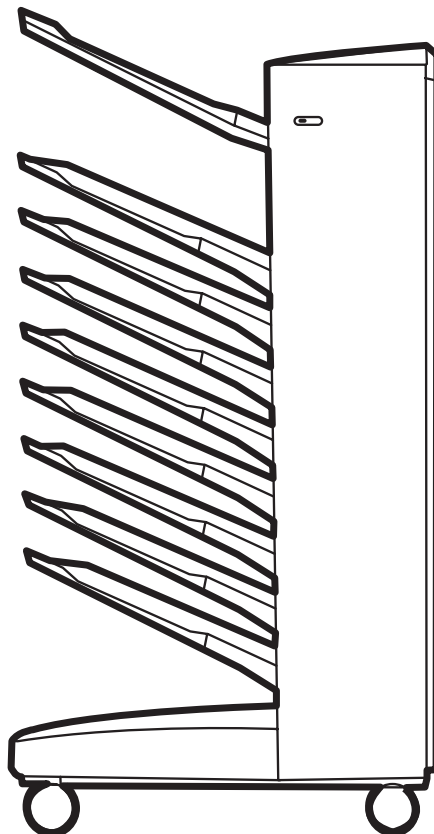


Q5693A

Poštovní schránka s 8 přihrádkami

Příručka správce



Poštovní schránka s 8 přihrádkami

Příručka správce



Autorská práva a licence

© 2007 Copyright Hewlett-Packard
Development Company, L.P.

Jakákoliv reprodukce, úpravy nebo překlad bez předchozího písemného souhlasu je zakázáno, s výjimkami podle platného autorského zákona.

Informace v tomto dokumentu mohou být změněny bez předchozího upozornění.

Jediné záruky poskytované k produktům a službám HP jsou výslovně uvedeny v prohlášení o záruce, které se dodává společně s těmito produkty a službami. Žádné z informací uvedených v tomto dokumentu nemohou sloužit jako podklad pro vyvození dalších záruk. Společnost HP nenesе odpovědnost za případné technické či redakční chyby ani opomenutí v tomto dokumentu.

Číslo dílu: Q5693-90906

Edition 1, 10/2007

Ochranné známky

Microsoft®, Windows®, Windows® XP a Windows™ Vista jsou ochranné známky společnosti Microsoft Corporation registrované v USA.

PostScript® je registrovaná ochranná známka společnosti Adobe Systems Incorporated.

Obsah

1 Základní informace o produktu

Funkce	2
Popis jednotlivých částí pořadače MBM	3
Světelná signalizace	4

2 Pořadač MBM v pracovním prostředí

Úvod	6
Význam provozních režimů	7
Poštovní schránka	7
Stohování	7
Oddělovač úloh	7
Řadící a snášecí zařízení	8
Nastavení provozního režimu	9
Nastavení režimu provozu pomocí ovládacího panelu	9
Nastavte režim provozu tiskového ovladače tak, aby se shodoval s nastavením ovládacího panelu.	10
Vypnutí výchozí vyhrazené výstupní přihrádky pro úlohy kopírování	14
Tiskárna HP LaserJet 9040/9050 Series	14
HP LaserJet 9040mfp/9050mfp a HP Color LaserJet 9500mfp	14
HP LaserJet M9040 MFP a HP LaserJet M9050 MFP	15
V režimu poštovní schránky přiřadte uživateli nebo skupině uživatelů výchozí výstupní přihrádku	16
Microsoft Windows	16
Macintosh	17
Odeslání úlohy tisku do jiné než výchozí výstupní přihrádky	18
Microsoft Windows	18
Macintosh	19
Odeslání úlohy kopírování do jiné než výchozí výstupní přihrádky	20

3 Řešení problémů

Řešení běžných problémů	22
Zprávy ovládacího panelu	24
Odstranění uvíznutí	26
Umístění a části, ve kterých dochází k uvíznutí papíru	26
Zprávy ovládacího panelu	27
Odstranění uvíznutí v dopravníku	28
Odstranění uvíznutí ve vstupní oblasti	29
Odstranění uvíznutí v přihrádce směřující vzhůru a v obraceči	30
Odstranění uvíznutí v doručovací hlavě a přihrádkách směřujících dolů	31

4 Podpora

WWW	34
Záruční podmínky	35

Dodatek A Souhrnná tabulka provozních režimů

Dodatek B Technické údaje

Fyzické údaje	40
Prostorové požadavky	40
Požadavky na napájení a obvodové požadavky	43
Spotřeba	44
Specifikace provozního prostředí a skladování	44
Podporovaná média	45

Dodatek C Informace o předpisech

Prohlášení o shodě	48
Předpisy FCC	49
Kanadské předpisy DOC	50
Prohlášení VCCI (Japonsko)	50
Prohlášení EMI (Korea)	50
Prohlášení o elektromagnetickém rušení (Tchaj-wan)	50

Rejstřík	51
-----------------------	-----------

1 Základní informace o produktu

Poštovní schránka společnosti HP s osmi přihrádkami (vícepřihrádkový pořadač, MBM) usnadňuje sdílení tiskárny více uživateli, kteří se mohou nacházet v různých oddělení a pracovních skupinách sdíleného prostředí v síti. Pořadač MBM se připojuje k tiskárně nebo multifunkčnímu zařízení (MFP) a poskytuje několik výstupních přihrádek, které mohou být přiřazeny uživateli nebo skupině uživatelů.

Pořadač MBM lze použít s libovolným z následujících produktů společnosti HP:

- Tiskárny HP LaserJet 9040 Series
- Tiskárny HP LaserJet 9050 Series
- Multifunkční zařízení HP LaserJet 9040mfp
- Multifunkční zařízení HP LaserJet 9050mfp
- Multifunkční zařízení HP Color LaserJet 9500mfp
- Multifunkční zařízení HP LaserJet M9040mfp
- Multifunkční zařízení HP LaserJet M9050 MFP

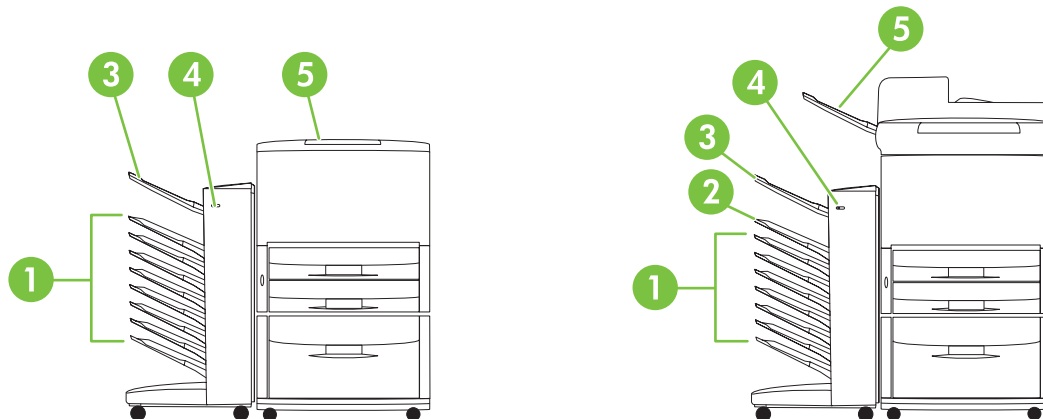
Funkce

Pořadač MBM má následující výhody:


- Pořadač MBM podporuje tisk nebo kopírování rychlostí až 50 stran za minutu (ppm).
- Přihrádka směřující zhůru (levá horní přihrádka) pojme až 125 listů papíru o gramáži 75 gramů na čtvereční metr (g/m²). Úlohy jsou skládány na sebe v obráceném pořadí.
- Přihrádky směřující dolů pojmu až 250 listů papíru o gramáži 75 g/m². Úlohy jsou skládány na sebe v přímém pořadí.
- Pořadač MBM lze použít jako poštovní schránku, stohovací, řadící nebo snášecí zařízení.
 - Poštovní schránka: Osm přihrádek směřujících dolů lze přiřadit jednotlivým uživatelům nebo skupině uživatelů. Všechny úlohy odeslané uživatelem nebo skupinou uživatelů jsou doručovány do příslušných přihrádek. Tento režim je výchozím pracovním režimem.
 - Stohování: Pořadač MBM lze používat jako stohovací zařízení. Osm přihrádek směřujících dolů pojme až 2 000 listů papíru o gramáži 75 g/m². Úlohy jsou odesílány do nejnižších dostupných (prázdných) přihrádek. Objemnější úlohy se mohou stohovat až do další přihrádky.
 - Oddělovač úloh: Úlohy jsou doručovány do první dostupné (prázdné) přihrádky (úloha může zahrnovat originál včetně kopií) počínaje od nejvyšší přihrádky k nejnižší.
 - Řadící a snášecí zařízení: Kopie jednotlivé úlohy jsou doručovány postupně do jednotlivých přihrádek.
- Výstupní přihrádky podporují širokou paletu médií. Přihrádka směřující vzhůru také podporuje stohování vizitek, obálek, popisek a fólií. Další informace o podporovaných médiích naleznete v části [Podporovaná média na stránce 45](#).

Popis jednotlivých částí pořadače MBM

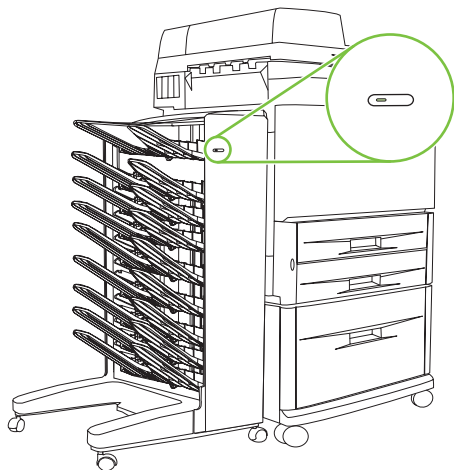
Obrázek 1-1 Tiskárna HP LaserJet (vlevo) a multifunkční zařízení HP LaserJet MFP (vpravo)



- Příhrádky směřující dolů 1 až 8 (tiskárna) nebo 2 až 8 (MFP):** Každá z těchto příhrádek pojme až 250 listů. V těchto příhrádkách jsou listy stohovány v pořadí, ve kterém byly vytisknuty.
- Příhrádka směřující dolů 1 (příhrádka pro kopírování):** Příhrádka směřující dolů 1 je výchozí příhrádkou pro některé úlohy kopírování MFP. Nachází-li se MFP v režimu poštovní schránky, nebo pokud je v některém z ostatních režimů povolena příhrádka pro kopírování, jsou úlohy kopírování doručovány do této příhrádky.
- Příhrádka směřující vzhůru (levá horní příhrádka):** Tato příhrádka pojme až 125 listů. V této příhrádce jsou listy stohovány v opačném pořadí, než ve kterém byly vytisknuty.
- Kontrolka stavu:** Svítivá dioda (LED) signalizuje stav pořadače MBM.
- Standardní horní příhrádka (tiskárna):** Další informace o této výstupní příhrádce získáte v dokumentaci tiskárny.
Výstupní příhrádka ADF (automatický podavač dokumentů) (MFP): Další informace o této výstupní příhrádce získáte v dokumentaci zařízení MFP.

 **POZNÁMKA:** Další informace o tom, které výstupní příhrádky jsou určeny pro úlohy kopírování a tisku získáte v části [Úvod na stránce 6](#).

Světelná signalizace




Stav pořadače MBM je indikován kontrolkou stavu, umístěnou v přední části pořadače MBM. Následující tabulka popisuje stav zařízení v závislosti na signalizaci kontrolky stavu.

Stav LED	Indikace
Svítil zeleně	Normální provoz pořadače MBM.
Bliká zeleně	Pořadač MBM se nachází v režimu údržby.
Svítil oranžově	Selhání. Další informace získáte na displeji ovládacího panelu zařízení MFP nebo v části Zprávy ovládacího panelu na stránce 24 .
Bliká oranžově	Došlo k uvíznutí papíru nebo jiné chybě. Nebo došlo k odebrání pořadače MBM od tiskárny nebo zařízení MFP. Další informace získáte na displeji ovládacího panelu zařízení MFP nebo v části Zprávy ovládacího panelu na stránce 24 .
Nesvítil	Zařízení MBM je vypnuto.

2 Pořadač MBM v pracovním prostředí

Tato kapitola obsahuje informace o následujících tématech:

- [Úvod](#)
- [Význam provozních režimů](#)
- [Nastavení provozního režimu](#)
- [Vypnutí výchozí vyhrazené výstupní přihrádky pro úlohy kopírování](#)
- [V režimu poštovní schránky přiřadte uživateli nebo skupině uživatelů výchozí výstupní přihrádku](#)
- [Odeslání úlohy tisku do jiné než výchozí výstupní přihrádky](#)
- [Odeslání úlohy kopírování do jiné než výchozí výstupní přihrádky](#)

 **POZNÁMKA:** Obrázky v této části zobrazují anglický text. V závislosti na používaném operačním systému a nastaveních se mohou některé obrazovky zobrazit poněkud odlišně.

Úvod


Po instalaci tiskového ovladače je před použitím pořadače MBM nejprve nutné pořadač MBM nastavit v ovladači a ovládacím panelu.

Když je pořadač MBM připojen k tiskárně nebo zařízení MFP, je výstupní přihrádka nastavena jako první nebo jediná přihrádka do které jsou ukládány kopie (přihrádka pro kopírování) nebo tiskové úlohy. Další informace o tom, které výstupní přihrádky jsou určeny pro úlohy kopírování a tisku získáte v následující tabulce. Další informace naleznete v části [Odeslání úlohy kopírování do jiné než výchozí výstupní přihrádky na stránce 20](#).

Pořadač MBM připojen k	Provozní režim	Přihrádka pro kopírování	Výchozí výstupní přihrádka pro úlohy kopírování	Výchozí výstupní přihrádka pro úlohy tisku
Tiskárna	● Režim poštovní schránky	(Tiskárna netiskne kopie.)	(Tiskárna netiskne kopie.)	Standardní horní přihrádka
	● Režim stohování			
	● Režim oddělovače úloh			
	● Režim řazení a snášení			
MFP	Režim poštovní schránky	Nepoužitelné (je vždy povoleno v režimu poštovní schránky)	Přihrádka směřující dolů 1	Přihrádky směřující dolů 2 až 8
	● Režim stohování	Povoleno (výchozí)	Přihrádka směřující dolů 1	Přihrádky směřující dolů 2 až 8
	● Režim oddělovače úloh			
	● Režim řazení a snášení			
	● Režim stohování	Zakázáno	Přihrádky směřující dolů 1 až 8	Přihrádky směřující dolů 1 až 8
	● Režim oddělovače úloh			
● Režim řazení a snášení				

Význam provozních režimů

Pořadač MBM může pracovat ve čtyřech režimech.

 **POZNÁMKA:** Pokud je pořadač MBM připojen k multifunkčnímu zařízení (MFP), je přihrádka směřující dolů 1 určena (jako výchozí) pro úlohy kopírování a není dostupná tiskovému ovladači. Pro tiskový ovladač je k dispozici zbývajících sedm výstupních přihrádek. Pokud dojde ke změně provozního režimu, dojde k restartování tiskárny nebo zařízení MFP.

Poštovní schránka


Osm přihrádek směřujících dolů (sedm přihrádek směřujících dolů, pokud je pořadač MBM připojen k zařízení MFP) lze přiřadit jednotlivým uživatelům nebo skupině uživatelů. Všechny úlohy odeslané uživatelem nebo skupinou uživatelů jsou doručovány do příslušných přihrádek. Tento režim je výchozím pracovním režimem. Pokud je zvolen režim poštovní schránky, je každá výstupní přihrádka k dispozici jako výstupní destinace tiskovému ovladači a ovládacímu panelu.

Přihrádka směřující vzhůru (levá horní přihrádka) pojme až 125 listů a každá přihrádka směřující dolů pojme až 250 listů. Dojde-li k zaplnění výstupní přihrádky, tiskárna nebo zařízení MFP ukončí tisk do doby, než dojde k vyjmutí média z přihrádky.

Stohování

Pořadač MBM lze používat jako stohovací zařízení. Použitím osmi přihrádek směřujících dolů lze pojmout až 2 000 listů. Úlohy jsou odesílány do výstupních přihrádek počínaje nejnižší dostupnou prázdnou přihrádkou směřující dolů. Pokud dojde k zaplnění výstupní přihrádky, bude aktuální nebo následující úloha přesměrována do následující dostupné přihrádky až do doby, dokud nedojde k vyprázdnění původní přihrádky. Objemnější úlohy se mohou stohovat až do další přihrádky. Pokud je zvolen režim stohování, nelze zvolit cílovou přihrádku, do které bude úloha poslána.

Pokud dojde k zaplnění výstupní přihrádky, je úloha automaticky doručena do následující dostupné přihrádky. Pokud dojde k zaplnění všech přihrádek směřujících dolů, tiskárna nebo zařízení MFP ukončí tisk a signalizuje zaplnění (na displeji ovládacího panelu tiskárny nebo zařízení MFP). Pokud chcete, aby tiskárna nebo zařízení MFP pokračoval v tisku, je nejprve nutné odstranit veškeré médium z přihrádky směřující vzhůru (přihrádka 1) a pokračovat směrem dolů.

 **POZNÁMKA:** Není vhodné odstranit médium z horní přihrádky směrem dolů (přihrádka 1) a potom se pokusit vyměnit je v této přihrádce. Pokud médium vyjmete a potom vyměníte, dojde k porušení pořadí stohování.

Oddělovač úloh

Úlohy jsou doručovány do první dostupné (prázdné) výstupní přihrádky (úloha může zahrnovat originál včetně kopií) počínaje od nejvyšší přihrádky až k nejnižší. Pokud nejsou prázdné žádné přihrádky, je úloha nejprve doručena do horní přihrádky. V případě, že je horní přihrádka zaplněna, pokračuje přes následující přihrádky směrem dolů. Přihrádka, do které je úloha odeslána se nazývá cílovou přihrádkou. Pokud je zvolen režim oddělovače úloh, nelze zvolit cílovou přihrádku, do které bude úloha poslána.

Pokud je cílová přihrádka zaplněna, ukončí tiskárna nebo zařízení MFP tisk (i v případě, že ostatní přihrádky nejsou ještě zaplněny). Pokud chcete, aby tiskárna nebo zařízení MFP pokračovalo v tisku, je nejprve nutné odstranit veškeré médium z cílové přihrádky.

Řadící a snášečí zařízení

Každá kopie jednotlivé úlohy tisku nebo kopírování je doručena do samostatné výstupní přihrádky, počínajíc horní přihrádkou směrem dolů a pokračujíc směrem k nejnižší. Pokud je úloha kopírování doručena do nejnižší přihrádky, je další kopie doručena do horní přihrádky směrem dolů a celý proces doručování se opakuje. Pokud je zvolen tento režim, nelze zvolit cílovou přihrádku, do které bude úloha poslána.

Pokud je úloha tisku nebo kopírování zaslána do zaplněné přihrádky, tiskárna nebo zařízení MFP ukončí tisk (i v případě, že ostatní přihrádky nejsou zaplněny). Pokud chcete, aby tiskárna nebo zařízení MFP pokračovalo v tisku, je nejprve nutné odstranit veškeré médium ze zaplněné přihrádky.

Nastavení provozního režimu

Nastavte režim provozu pomocí ovládacího panelu tiskárny nebo zařízení MFP. Upravte konfiguraci tiskového ovladače všech klientů, aby odpovídala provoznímu režimu, který byl nastaven pomocí ovládacího panelu.

Nastavení režimu provozu pomocí ovládacího panelu

Tiskárna HP LaserJet 9040/9050 Series

1. Pomocí ▲ nebo ▼ přejděte na položku **Konfigurovat zařízení** a potom stiskněte tlačítko ✓.
2. Pomocí ▲ nebo ▼ přejděte na položku **Konfigurace pořadače MBM-8** a potom stiskněte tlačítko ✓.
3. Pomocí ▲ nebo ▼ přejděte na položku **Provozní režim** a potom stiskněte tlačítko ✓.
4. Pomocí ▲ nebo ▼ přejděte na požadovaný provozní režim a potom stiskněte tlačítko ✓. Tiskárna se vypne a zapne.
5. Přejděte na část [Nastavte režim provozu tiskového ovladače tak, aby se shodoval s nastavením ovládacího panelu. na stránce 10.](#)

HP LaserJet 9040mfp/9050mfp a HP Color LaserJet 9500mfp

1. Stiskněte tlačítko **Nabídka**.
2. Přejděte na položku **Konfigurovat zařízení** a dotkněte se jí.
3. Přejděte na položku **Konfigurace pořadače MBM-8** a dotkněte se jí.
4. Přejděte na položku **Provozní režim** a dotkněte se jí.
5. Přejděte na požadovaný provozní režim a dotkněte se položky **OK**. U vybrané volby se zobrazí hvězdička (*). Zařízení MFP se vypne a zapne.
6. Přejděte na část [Nastavte režim provozu tiskového ovladače tak, aby se shodoval s nastavením ovládacího panelu. na stránce 10.](#)


HP LaserJet M9040 MFP a HP LaserJet M9050 MFP

1. Přejděte na položku **Správa** a dotkněte se jí.
2. Přejděte na položku **Chování zařízení** a dotkněte se jí.
3. Přejděte na položku **Konfigurace pořadače MBM-8** a dotkněte se jí.
4. Dotkněte se položky **Provozní režim**.
5. Vyberte požadovaný provozní režim a dotkněte se položky **Uložit**. Zařízení MFP se vypne a zapne.
6. Přejděte na část [Nastavte režim provozu tiskového ovladače tak, aby se shodoval s nastavením ovládacího panelu. na stránce 10.](#)

Nastavte režim provozu tiskového ovladače tak, aby se shodoval s nastavením ovládacího panelu.

Provozní režim nastavený v tiskovém ovladači se musí shodovat s provozním režimem, který byl zvolen prostřednictvím ovládacího panelu, aby byly úlohy tisku a kopírování doručeny do příslušných cílových přihrádek.

Windows

 **POZNÁMKA:** Možnosti zacházení s papírem tiskárny nebo zařízení MFP využijete až tehdy, pokud pro každého uživatele nastavíte v tiskovém ovladači provozní režim.

1. V případě počítačů s operačním systémem Windows® 2000, Windows® XP, Windows Server 2003 a Windows™ Vista computers v klasickém zobrazení klepněte na tlačítko **Start**, přejděte na položku **Nastavení** a potom klepněte na položku **Tiskárny**.

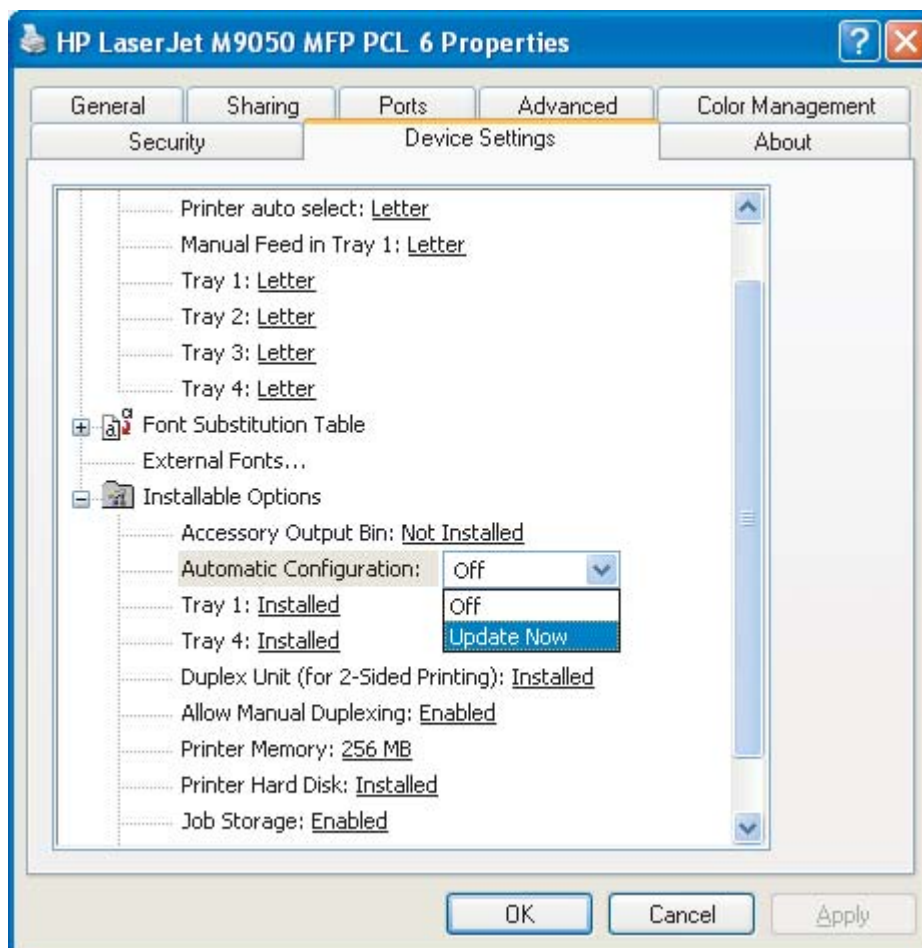
V případě počítačů s operačním systémem Windows XP a Windows Server 2003 ve výchozím zobrazení klepněte na tlačítko **Start** a potom klepněte na položku **Tiskárny a faxy**.

V případě počítačů s operačním systémem Windows Vista s výchozím zobrazením klepněte na tlačítko **Start**, potom na položku **Ovládací panely**. Klepněte na položku **Tiskárna**, která se nachází v kategorii **Hardware a zvuk**.

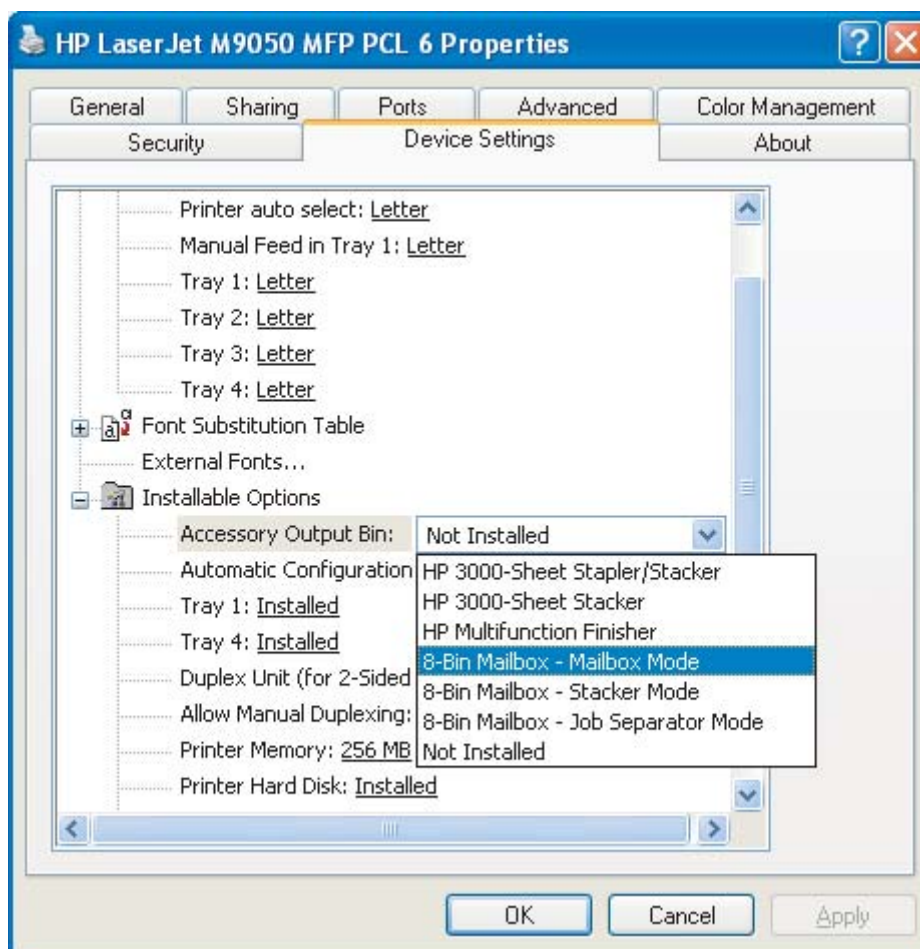
2. Pravým tlačítkem myši klepněte na ikonu produktu společnosti HP a potom klepněte na příkaz **Vlastnosti**.
3. Klepněte na záložku **Nastavení zařízení**.

4. Proveďte některou z následujících akcí:

- Automatickou konfiguraci provedete následovně. V oblasti **Installable Options** (instalace příslušenství) klepněte v seznamu **Automatic Configuration** (Automatická konfigurace) na příkaz **Update now** (Aktualizovat nyní).



- Ruční konfiguraci provedete následovně. V oblasti **Installable Options** (instalace příslušenství) vyberte v seznamu **Accessory Output Bin** (výstupní přihrádka příslušenství) příslušný provozní režim.

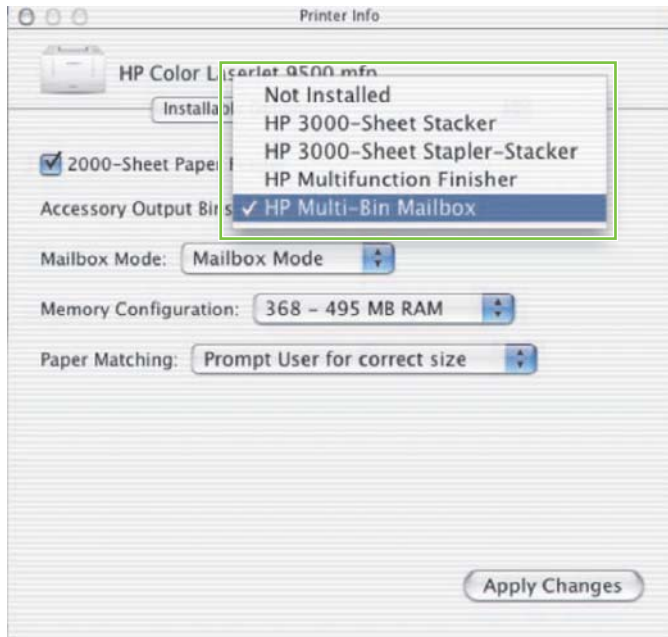


5. Uložte nastavení klepnutím na tlačítko **OK**.

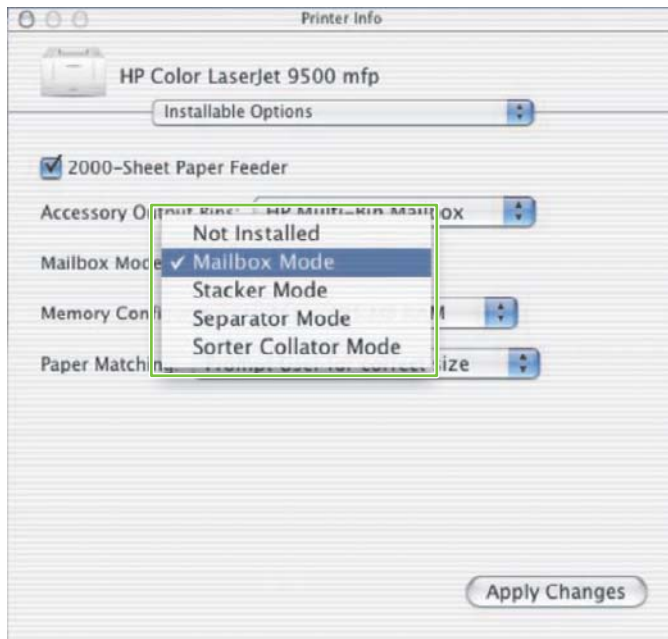
Mac OS X

1. V nabídce **Apple** klepněte na položku **System Preferences** (Předvolby systému).
2. V dialogovém okně **System Preferences** (Předvolby systému) klepněte na příkaz **Print & Fax** (Tiskárny a fax).
3. Klepněte na tlačítko **Set Up Printers** (Nastavit tiskárny). Zobrazí se seznam **Printer List** (Seznam tiskáren).
4. Vyberte produkt společnosti HP a potom v nabídce **Printers** (Tiskárny) klepněte na položku **Show Info** (Zobrazit informace).
5. Vyberte panel **Installable Options** (Instalace příslušenství).

6. V seznamu **Accessory Output Bins** (Výstupní přihrádky příslušenství) vyberte položku **HP Multi-Bin Mailbox** (Poštovní schránka HP s více přihrádkami).



7. V seznamu **Mailbox Mode** (Režim poštovní schránky) vyberte příslušný provozní režim a potom klepněte na příkaz **Apply Changes** (Použít změny).




Vypnutí výchozí vyhrazené výstupní přihrádky pro úlohy kopírování

Pokud je pořadač MBM připojen k multifunkčnímu zařízení (MFP), je přihrádka směrem dolů 1 určena (jako výchozí) pro pravidelné úlohy kopírování v následujících provozních režimech:

- Stohování
- Oddělovač úloh
- Řadící a snášecí zařízení

Pokud je přihrádka pro kopírování vypnuta, jsou pravidelné úlohy kopírování v režimu stohování, oddělovače úloh a řadícího nebo snášecího zařízení odesílány do přihrádek směřujících dolů 1 až 8.

 **POZNÁMKA:** Tato možnost se nevztahuje na režim poštovní schránky. V režimu poštovní schránky je pro úlohy kopírování vždy použita přihrádka 1 směřující dolů.

Tiskárna HP LaserJet 9040/9050 Series

1. Pomocí ▲ nebo ▼ přejděte na položku **Konfigurovat zařízení** a potom stiskněte tlačítko ✓.
2. Pomocí ▲ nebo ▼ přejděte na položku **Konfigurace pořadače MBM-8** a potom stiskněte tlačítko ✓.
3. Pomocí ▲ nebo ▼ přejděte na položku **Přihrádka kopírování** a potom stiskněte tlačítko ✓.
4. Pomocí ▲ nebo ▼ přejděte na položku pro zapnutí nebo vypnutí přihrádky pro kopírování a potom stiskněte tlačítko ✓.

HP LaserJet 9040mfp/9050mfp a HP Color LaserJet 9500mfp

1. Stiskněte tlačítko **Nabídka**.
2. Přejděte na položku **Konfigurovat zařízení** a dotkněte se jí.
3. Přejděte na položku **Konfigurace pořadače MBM-8** a dotkněte se jí.
4. Přejděte na položku **Přihrádka kopírování** a dotkněte se jí.
5. Přejděte na možnost pro vypnutí nebo zapnutí přihrádky pro kopírování a potom stiskněte tlačítko **OK**.

HP LaserJet M9040 MFP a HP LaserJet M9050 MFP

1. Přejděte na položku **Správa** a dotkněte se jí.
2. Přejděte na položku **Chování zařízení** a dotkněte se jí.
3. Přejděte na položku **Konfigurace pořadače MBM-8** a dotkněte se jí.
4. Dotkněte se položky **Příhrádka kopírování**.
5. Dotykem stiskněte položku **Povoleno** nebo **Zakázáno** a potom stiskněte tlačítko **Uložit**.

V režimu poštovní schránky přiřadíte uživateli nebo skupině uživatelů výchozí výstupní přihrádku

Pokud je počítač společnosti HP s osmi přihrádkami společnosti HP (MBM) nakonfigurován v režimu poštovní schránky, lze výstupní přihrádky přiřadit uživatelům nebo skupinám uživatelů. Tato funkce je k dispozici v tiskovém ovladači.

Microsoft Windows

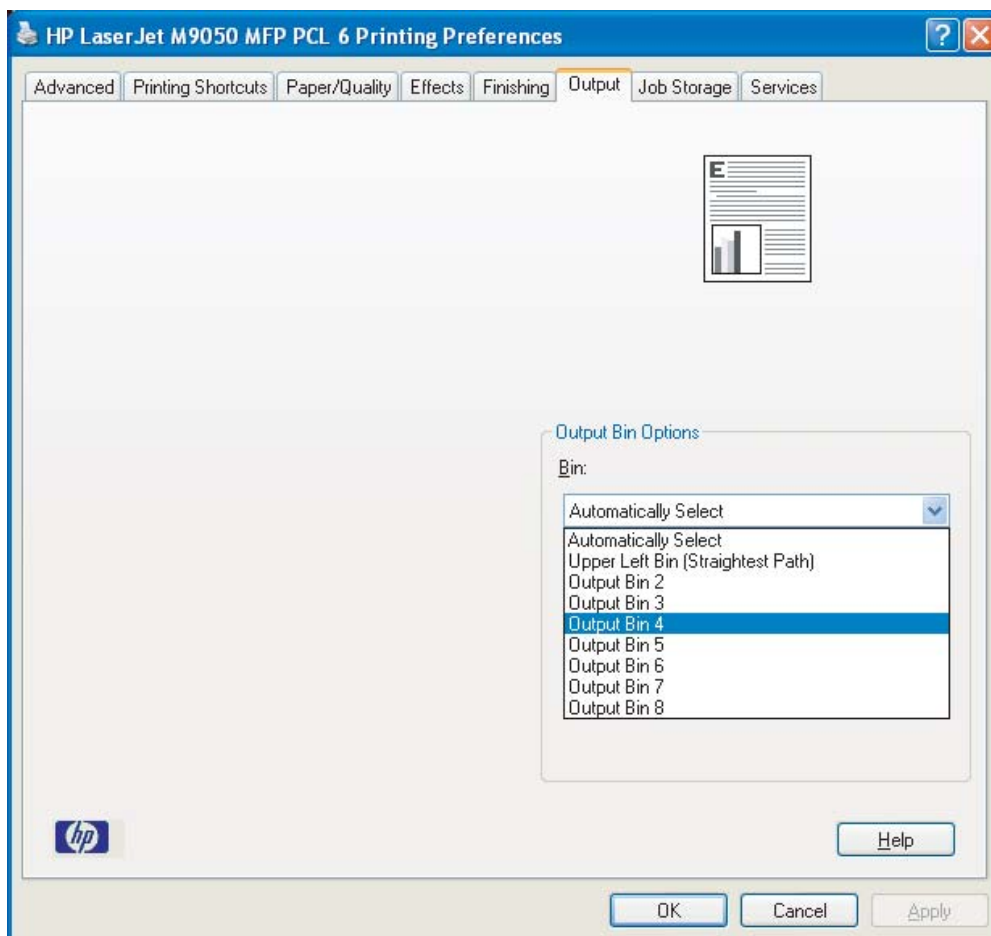
1. V případě počítačů s operačním systémem Windows 2000, Windows XP, Windows Server 2003 a Windows Vista computers v klasickém zobrazení klepněte na tlačítko **Start**, přejděte na položku **Nastavení** a potom klepněte na položku **Tiskárny**.

V případě počítačů s operačním systémem Windows XP a Windows Server 2003 ve výchozím zobrazení klepněte na tlačítko **Start** a potom klepněte na položku **Tiskárny a faxy**.

V případě počítačů s operačním systémem Windows Vista s výchozím zobrazením klepněte na tlačítko **Start**, potom na položku **Ovládací panely**. Klepněte na položku **Tiskárna**, která se nachází v kategorii **Hardware a zvuk**.

2. Pravým tlačítkem myši klepněte na ikonu produktu společnosti HP a potom klepněte na příkaz **Předvolby tisku**.

3. Na kartě **Output** (Výstup) vyberte příslušnou výstupní přihrádku a potom klepněte na tlačítko **OK**.



4. Zopakujte kroky 1 až 3 pro další uživatele.

Macintosh

V režimu poštovní schránky můžete uživateli nebo skupině uživatelů přiřadit výchozí výstupní přihrádku následujícím způsobem. V tiskovém ovladači vytvořte předvolbu, která určuje příslušnou sadu výstupních přihrádek.

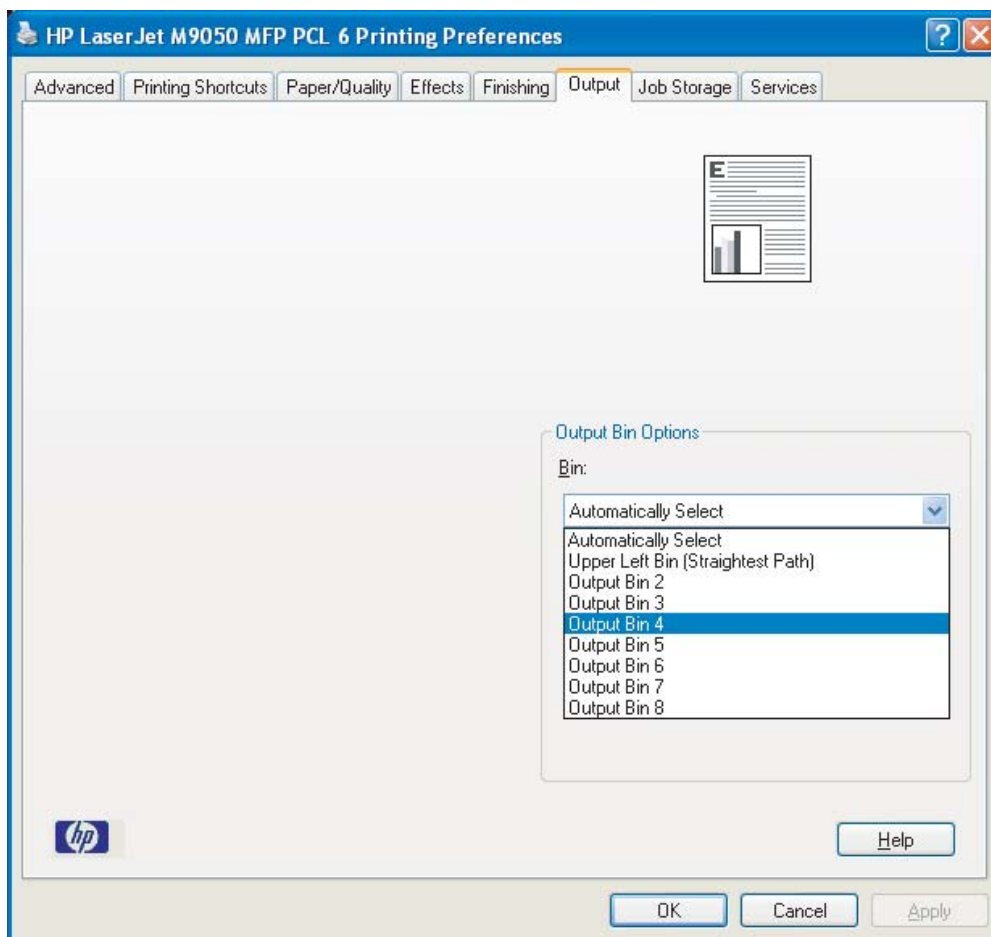
1. V počítači příslušného uživatele, kterému přihrádku přiřazujete, otevřete dokument a v nabídce **File** (Soubor) klepněte na příkaz **Print** (Tisk).
2. Vyberte příslušnou výstupní přihrádku.
3. V místní nabídce **Presets** (Předvolby) klepněte na příkaz **Save As** (Uložit jako) a zadejte název předvolby.

Odeslání úlohy tisku do jiné než výchozí výstupní přihrádky

V režimu stohování, oddělovače úloh a řadičích nebo snášecích stroje není možné odesílat úlohy tisku do přihrádek směřujících dolů. Pro tyto režimy je možné vybrat **Výstupní přihrádky 1–8** (pro tiskárny) nebo **Výstupní přihrádky 2–8** (pro zařízení MFP). Pokud je pořadač MBM připojen k zařízení MFP, není v tiskovém ovladači k dispozici výstupní přihrádka 1.

Microsoft Windows

1. Otevřete dokument a v nabídce **Soubor** klepněte na příkaz **Tisk**.
2. Klepněte na tlačítko **Nastavení** nebo **Vlastnosti**. (Možnosti se mohou lišit v závislosti na používaném programu.)
3. Klepněte na kartu **Output** (Výstup) nebo **Destination** (Cíl).
4. V seznamu **Bin** (Přihrádka) vyberte výstupní přihrádku a potom klepněte na tlačítko **OK**.



Macintosh

1. V nabídce **File** (Soubor) klepněte na příkaz **Print** (Tisk).
2. Vyberte panel **Finishing** (Úpravy).
3. V seznamu **Output Destination** (Výstupní destinace) vyberte položku **8-Bin Mailbox** (Poštovní schránka s 8 přihrádkami).
4. V seznamu **Mailbox Options** (Možnosti poštovní schránky) vyberte příslušnou poštovní přihrádku a potom klepněte na příkaz **Print** (Tisk).

Odeslání úlohy kopírování do jiné než výchozí výstupní přihrádky

HP LaserJet 9040mfp/9050mfp a HP Color LaserJet 9500mfp

1. Dotykiem stiskněte ikonu kopírování na displeji ovládacího panelu.
2. Dotykiem stiskněte položku **Nastavení kopírování** a potom dotykiem stiskněte záložku **Advanced** (Rozšířené).
3. Vyberte výstupní přihrádku pro úlohu kopírování.

HP LaserJet M9040 MFP a HP LaserJet M9050 MFP

1. Dotkněte se položky **Kopírování**.
2. Přejděte na položku **Výstupní přihrádka** a potvrďte jí dotykem.
3. Vyberte výstupní přihrádku.
4. Dotykiem zvolte položku **OK**.

Dostupné možnosti výstupní přihrádky, které jsou k dispozici pro úlohy kopírování, se liší v závislosti na provozním režimu. Další informace získáte v následující tabulce.

Provozní režim	Přihrádka pro kopírování je povolena	Přihrádka pro kopírování je zakázána
Režim poštovní schránky	Horní přihrádka Přihrádka 1 ¹ Přihrádka 2 Přihrádka 3 Přihrádka 4 Přihrádka 5 Přihrádka 6 Přihrádka 7 Přihrádka 8	Nelze použít (přihrádka 1 směřující dolů je v režimu poštovní schránky vždy použita pro úlohy kopírování)
Režim stohování	Horní přihrádka (přímá cesta)	Horní přihrádka (přímá cesta)
Režim oddělovače úloh	Přihrádka 1 ¹	Přihrádky 1–8 (správné pořadí) ¹
Režim řazení a snášení	Přihrádky 2–8 (správné pořadí)	

¹ Výchozí přihrádka

3 Řešení problémů

Řešení běžných problémů


Při řešení potíží, které mohou nastat s počítačem MBM použijte informace, uvedené v následující tabulce.

Problém	Řešení
Počítač MBM nelze zapnout.	<ul style="list-style-type: none">• Zkontrolujte, zda je napájecí šňůra vstupního zásobníku pro 2 000 listů řádně připojena.• Pokud používáte počítač MBM spolu se zařízením HP Color LaserJet 9500mfp, zkontrolujte, zda je napájecí přípojka správně připojena k základní části jednotky MFP.• Zkontrolujte, zda je komunikační kabel zařízení MBM připojen k tiskárně nebo zařízení MFP.• Vypněte tiskárnu nebo zařízení MFP, zkontrolujte veškeré připojení kabely a potom tiskárnu nebo zařízením MFP opět zapněte.
Tiskárna nebo zařízení MFP nerozpoznalo počítač MBM. -NEBO- Kontrolka stavu počítače MBM nesvítí.	<ul style="list-style-type: none">• Zkontrolujte napájecí přípojku počítače MBM.• Zkontrolujte, zda byl v tiskovém softwaru nakonfigurován počítač MBM.• Zkontrolujte, zda je komunikační kabel zařízení MBM připojen k tiskárně nebo zařízení MFP.• Vytiskněte stránku s konfigurací a zkontrolujte, zda počítač MBM pracuje normálně.• Pokud tiskárna nebo zařízení MFP ani nadále nerozpoznalo počítač MBM, obraťte se na autorizovaný servis společnosti HP. Viz část Podpora na stránce 33.
Úloha byla odeslána do jiného výstupního umístění, než bylo předpokládáno.	<ul style="list-style-type: none">• Zkontrolujte, zda používáte médium se správnými rozměry a velikostí. Další informace naleznete v části Podporovaná média na stránce 45. <p>POZNÁMKA: Použitím média, které nesplňuje specifikace společnosti HP, může poškodit zařízení. Na takovou opravu se nevztahuje záruka ani servisní smlouvy společnosti Hewlett-Packard.</p> <ul style="list-style-type: none">• Zkontrolujte, zda jste v tiskovém softwaru vybrali správný výstupní zásobník. Další informace o změně nastavení v tiskovém softwaru naleznete v uživatelské dokumentaci, která je dodávána spolu s tiskárnou nebo zařízením MFP.• Vytiskněte stránku s konfigurací a zkontrolujte, zda provozní režim v softwaru tiskárny odpovídá informacím uvedeným na stránce s konfigurací.
Tiskárna nebo zařízení MFP ukončilo tisk, protože přihrádky směřující dolů jsou zaplněny. Po vyjmutí papíru z jedné z přihrádek směřujících dolů nepokračuje tiskárna nebo zařízení MFP v tisku úlohy.	<p>Médium je nutné vyjmout počínaje horní přihrádkou směřující dolů (přihrádka 1) a pokračovat směrem dolů. Pokud je médium vyjmutu počínaje jinou přihrádkou než přihrádkou 1, počítač MBM to ignoruje.</p> <p>POZNÁMKA: Není vhodné odstranit médium z horní přihrádky směrem dolů (přihrádka 1) a potom se pokusit vyměnit je v této přihrádce. Pokud médium vyjmete a potom vyměníte, dojde k porušení pořadí stohování.</p>

Problém	Řešení
Uvíznutí tiskového média.	<ul style="list-style-type: none"><li data-bbox="879 228 1437 304">● Zkontrolujte, zda používáte médium se správnými rozměry a velikostí. Další informace naleznete v části Podporovaná média na stránce 45. <p data-bbox="879 331 1437 436">POZNÁMKA: Použitím média, které nesplňuje specifikace společnosti HP, může poškodit zařízení. Na takovou opravu se nevztahuje záruka ani servisní smlouvy společnosti Hewlett-Packard.</p> <ul style="list-style-type: none"><li data-bbox="879 464 1437 510">● Zkontrolujte konektory a kabely, které spojují tiskárnu a pořadač MBM.
Uvíznutí nastává opakovaně.	<p data-bbox="879 537 1465 642">Opakovaná uvíznutí, která se objevují při transportu papíru mezi tiskárnou nebo zařízením MFP a pořadačem MBM může znamenat, že tiskárna nebo zařízení MFP a pořadač MBM jsou umístěny na nerovné podlaze.</p> <p data-bbox="879 669 1465 741">Umístěte pořadač MBM do správné polohy. Další informace o nastavení polohy pořadače MBM získáte v instalační příručce pořadače MBM.</p>

Zprávy ovládacího panelu

Následující tabulka uvádí obecné zprávy ovládacího panelu, které souvisí s pořadačem MBM.

 **POZNÁMKA:** Další informace o zprávách ovládacího panelu, které se vztahují k uvíznutí při používání pořadače MBM, získáte v části [Zprávy ovládacího panelu na stránce 27](#).

Hlášení ovládacího panelu	Popis	Doporučený zásah
Levá horní přihrádka je zaplněna	Přihrádka směřující vzhůru (levá horní přihrádka) je zaplněna.	Vyjměte veškeré médium z přihrádky směřující vzhůru.
Volitelná přihrádka 1 je zaplněna	Některé s přihrádek směřujících dolů jsou zaplněny.	Vyjměte veškeré médium z přihrádek směřujících dolů.
Volitelná přihrádka 2 je zaplněna		
Volitelná přihrádka 3 je zaplněna		
Volitelná přihrádka 4 je zaplněna		
Volitelná přihrádka 5 je zaplněna		
Volitelná přihrádka 6 je zaplněna		
Volitelná přihrádka 7 je zaplněna		
Volitelná přihrádka 8 je zaplněna		
Volitelné přihrádky 1–8 jsou zaplněny		
Volitelné přihrádky 2–8 jsou zaplněny		
Výstupní cesta papíru je otevřena	Pořadač MBM není správně připojen na levé straně tiskárny nebo zařízení MFP.	<ol style="list-style-type: none">1. Připojte pořadač MBM k tiskárně nebo zařízení MFP.2. Pomocí koleček ve spodní části pořadače MBM upravte úroveň pořadače MBM. Další informace o nastavení polohy pořadače MBM získáte v instalační příručce pořadače MBM.
13.12.XX Uvíznutí v levém příslušenství	Došlo k uvíznutí papíru v pořadači MBM.	Další informace naleznete v části Zprávy ovládacího panelu na stránce 27 .
66.12.60 66.12.61 Chyba výstupního zařízení	Nastaly potíže v interním mechanismu doručovací hlavy.	<ol style="list-style-type: none">1. Odstraňte pořadač MBM od tiskárny nebo zařízení MFP.2. Zkontrolujte, zda jsou všechny výstupní přihrádky správně usazené.3. Odstraňte veškeré části média, které by mohly blokovat pohyb doručovací hlavy. Další informace o umístění doručovací hlavy získáte v části Umístění a části, ve kterých dochází k uvíznutí papíru na stránce 26.4. Pořadač MBM znovu připojte.5. Před tiskem počkejte, dokud se kontrolka stavu nerozsvítí zelenou barvou.

Hlášení ovládacího panelu	Popis	Doporučený zásah
Zkontrolujte přihrádky výstupního zařízení 65.12.70 65.12.71 65.22.72 65.22.73 Chyba stavu výstupního zařízení	Nastaly potíže se svislým pohybem doručovací hlavy.	<ol style="list-style-type: none"> 1. Odstraňte pořadač MBM od tiskárny nebo zařízení MFP. 2. Zkontrolujte, zda jsou všechny výstupní přihrádky správně usazené. 3. Zkontrolujte, zda je správně usazen kryt. Další informace o umístění krytu získáte v části Umístění a části, ve kterých dochází k uvíznutí papíru na stránce 26. 4. Odstraňte veškeré části média, které by mohly blokovat pohyb pásu. Další informace o umístění pásu získáte v části Umístění a části, ve kterých dochází k uvíznutí papíru na stránce 26. 5. Pořadač MBM znovu připojte. 6. Před tiskem počkejte, dokud se kontrolka stavu nerozsvítí zelenou barvou.
66.12.05 66.12.06 66.12.86 Chyba výstupního zařízení	Nastala interní chyba.	Vypněte tiskárnu nebo zařízení MFP a opět je zapněte. Pokud problém přetrvává, obraťte se na servis. Viz část Podpora na stránce 33 .

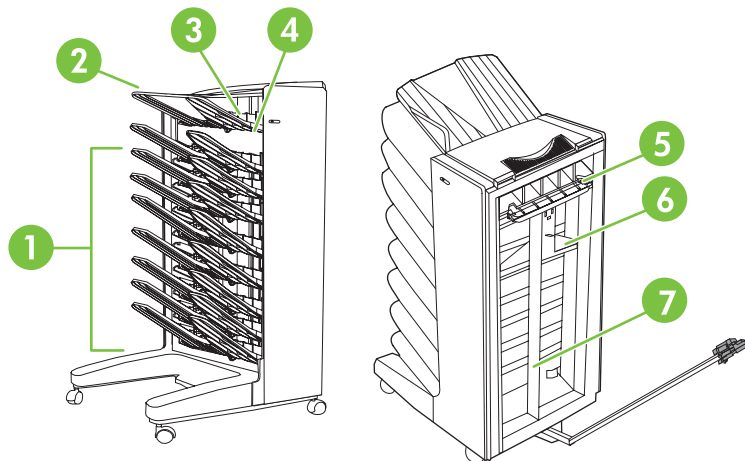
Odstranění uvíznutí

Pokud se zpráva **Uvíznutí v levém příslušenství** zobrazí na ovládacím panelu, postupujte podle části [Zprávy ovládacího panelu na stránce 27](#).

POZNÁMKA: Při odstraňování uvíznutí dejte pozor, abyste médium neporušili. Jakékoliv malé kousky média, které v pořadači MBM zůstanou, mohou způsobit další uvíznutí.

Umístění a části, ve kterých dochází k uvíznutí papíru

Následující obrázek zobrazuje části pořadače MBM, které mohou být příčinou uvíznutí.



1	Příhrádka směřující dolů
2	Příhrádka směřující vzhůru
3	Obraceč
4	Kryt
5	Oblast vstupu
6	Doručovací hlava
7	Dopravník

Zprávy ovládacího panelu

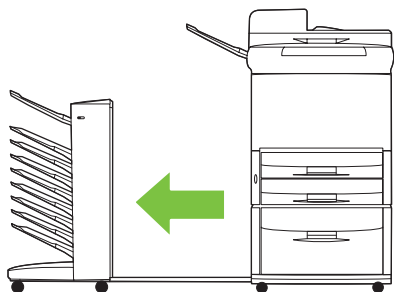
Následující tabulka popisuje zprávy ovládacího panelu, které se vztahují k uvíznutí při používání pořadače MBM.

Hlášení ovládacího panelu	Popis	Doporučený zásah
13.12.01 13.12.02 13.12.03 13.12.04 13.12.05 13.12.06 Uvíznutí v levém příslušenství	Došlo k uvíznutí ve vstupní oblasti obrabeče.	<ol style="list-style-type: none">1. Odstraňte pořadač MBM od tiskárny nebo zařízení MFP.2. Vyjměte přihrádku směřující vzhůru.3. Vyjměte veškeré uvíznuté médium z výstupní oblasti tiskárny nebo zařízení MFP a ze vstupní oblasti obrabeče zařízení MFP.4. Zkontrolujte, zda používáte médium se správnými rozměry a velikostí. Další informace naleznete v části Podporovaná média na stránce 45.5. Zkontrolujte, zda je přihrádku směřující vzhůru správně nainstalována.6. Znovu nainstalujte přihrádku směřující vzhůru a zkontrolujte, zda je správně usazena.7. Pořadač MBM znovu připojte.8. Před tiskem počkejte, dokud se kontrolka stavu nerozsvítí zelenou barvou.
13.12.50 Uvíznutí v levém příslušenství	V dopravníku nebo doručovací hlavě je přítomno médium.	<ol style="list-style-type: none">1. Odstraňte pořadač MBM od tiskárny nebo zařízení MFP.2. Vyjměte veškeré médium z dopravníku.3. Vyjměte veškeré médium z doručovací hlavy.4. Zkontrolujte, zda používáte médium se správnými rozměry a velikostí. Další informace naleznete v části Podporovaná média na stránce 45.5. Pořadač MBM znovu připojte.6. Před tiskem počkejte, dokud se kontrolka stavu nerozsvítí zelenou barvou.
13.12.51 Uvíznutí v levém příslušenství	Došlo k uvíznutí papíru v dopravníku.	<ol style="list-style-type: none">1. Odstraňte pořadač MBM od tiskárny nebo zařízení MFP.2. Vyjměte veškeré médium z dopravníku.3. Zkontrolujte, zda používáte médium se správnými rozměry a velikostí. Další informace naleznete v části Podporovaná média na stránce 45.

Hlášení ovládacího panelu	Popis	Doporučený zásah
13.12.52 13.12.53 13.12.54 Uvíznutí v levém příslušenství	V dopravníku nebo doručovací hlavě došlo k uvíznutí.	<ol style="list-style-type: none"> 4. Pořadač MBM znovu připojte. 5. Před tiskem počkejte, dokud se kontrolka stavu nerozsvítí zelenou barvou.
		<ol style="list-style-type: none"> 1. Odstraňte pořadač MBM od tiskárny nebo zařízení MFP. 2. Vyjměte veškeré médium z doručovací hlavy. 3. Vyjměte veškeré médium z dopravníku. 4. Zkontrolujte, zda používáte médium se správnými rozměry a velikostí. Další informace naleznete v části Podporovaná média na stránce 45. 5. Pořadač MBM znovu připojte. 6. Před tiskem počkejte, dokud se kontrolka stavu nerozsvítí zelenou barvou.

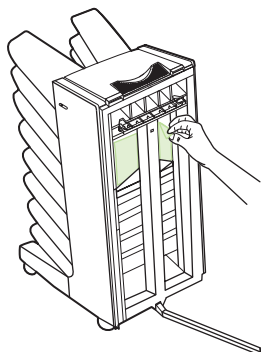
Odstranění uvíznutí v dopravníku

1. Odstraňte pořadač MBM od tiskárny nebo zařízení MFP. Postupujte následovně. Postavte se na levou stranu pořadače MBM a vytáhněte jednotku směrem k sobě.

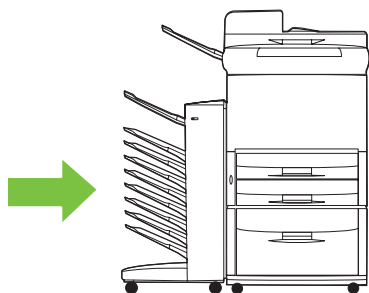


2. Opatrně vytáhněte uvíznuté médium z dopravníku.

△ **UPOZORNĚNÍ:** Nepohybujte doručovací hlavou nahoru ani dolů. Snažte se nepohnout a nepoškodit lanka, která jsou připojena k doručovací hlavě. Mohlo by dojít k vážnému poškození pořadače MBM.

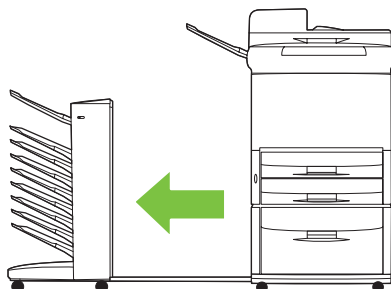


3. Znovu připojte pořadač MBM k tiskárně nebo zařízení MFP.



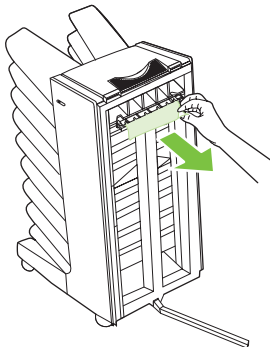
Odstranění uvíznutí ve vstupní oblasti

1. Odstraňte pořadač MBM od tiskárny nebo zařízení MFP. Postupujte následovně. Postavte se na levou stranu pořadače MBM a vytáhněte jednotku směrem k sobě.

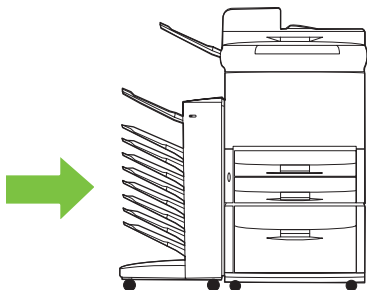


2. Opatrně vyjměte veškeré uvíznuté médium z výstupní oblasti pořadače MBM nebo z výstupní oblasti tiskárny nebo zařízení MFP.

⚠ **VAROVÁNÍ!** Nedotýkejte se vstupní oblasti. Může být horká.

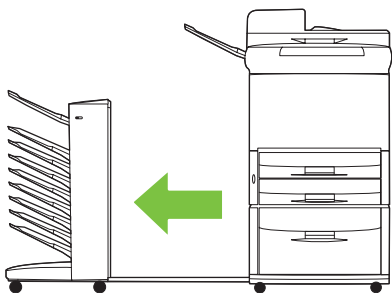


3. Znovu připojte pořadač MBM k tiskárně nebo zařízení MFP.

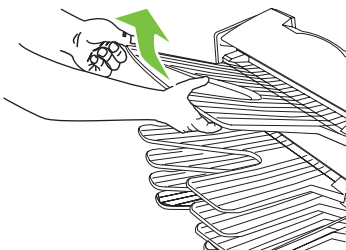


Odstranění uvíznutí v přihrádce směřující vzhůru a v obraceči

1. Odstraňte pořadač MBM od tiskárny nebo zařízení MFP. Postupujte následovně. Postavte se na levou stranu pořadače MBM a vytáhněte jednotku směrem k sobě.

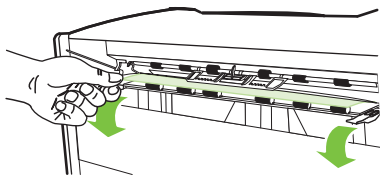


2. Vyjměte přihrádku směřující vzhůru (levou horní přihrádku).

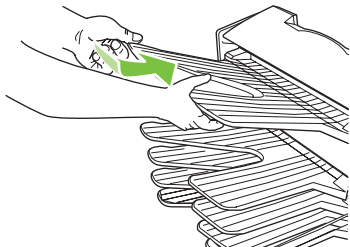


3. V oblasti obraceče se nachází držadlo. Nadzvedněte jej. Odstraňte uvíznuté médium.

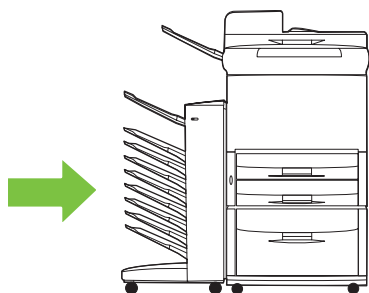
VAROVÁNÍ! Nedotýkejte se oblasti obraceče. Může být horká.



4. Znovu nainstalujte přihrádku směřující vzhůru (levou horní přihrádku).

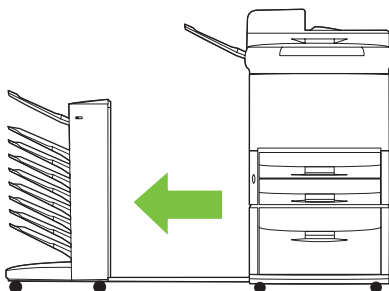


5. Znovu připojte pořadač MBM k tiskárně nebo zařízení MFP.





Odstranění uvíznutí v doručovací hlavě a přihrádkách směřujících dolů

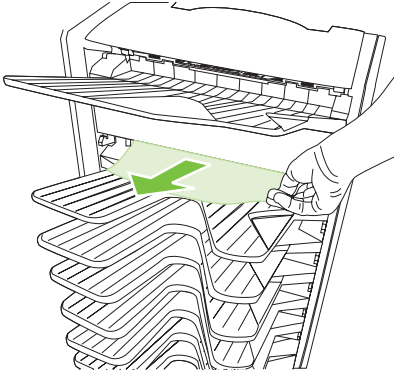
1. Odstraňte pořadač MBM od tiskárny nebo zařízení MFP. Postupujte následovně. Postavte se na levou stranu pořadače MBM a vytáhněte jednotku směrem k sobě.



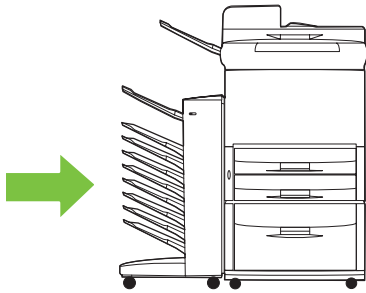
2. Opatrně vyjměte uvíznuté médium z přihrádek směřujících dolů a doručovací hlavy.

 **POZNÁMKA:** Společnost Hewlett-Packard doporučuje vyjmout uvíznuté médium bez odstraňování přihrádek směřujících dolů.

 **UPOZORNĚNÍ:** Nepohybujte doručovací hlavou nahoru ani dolů. Mohlo by dojít k vážnému poškození pořadače MBM.



3. Znovu připojte pořadač MBM k tiskárně nebo zařízení MFP.



4 Podpora

WWW

Řešení většiny případů naleznete na webu www.hp.com. Web společnosti HP obsahuje často kladené dotazy (FAQ), poskytuje pomoc při řešení problémů, poskytuje informace o použití a údržbě a obsahuje příručky následujících produktů, které lze používat spolu s počítačem MBM:

- Tiskárny HP LaserJet 9040 Series
- Tiskárny HP LaserJet 9050 Series
- Multifunkční zařízení HP LaserJet 9040mfp
- Multifunkční zařízení HP LaserJet 9050mfp
- Multifunkční zařízení HP Color LaserJet 9500mfp
- Multifunkční zařízení HP LaserJet M9040mfp
- Multifunkční zařízení HP LaserJet M9050 MFP

Záruční podmínky

Informace o záruce naleznete záručním listu, který je dodáván spolu s tiskárnou nebo zařízením MFP.

A Souhrnná tabulka provozních režimů

Pořadač MBM je připojen k	Provozní režim	Příhrádka pro kopírování je povolena nebo zakázána	Dostupné výstupní příhrádky	Možnosti výstupní příhrádky ovládacího panelu pro kopírování	Možnosti výstupní příhrádky tiskového ovladače pro tisk
Tiskárna	Režim poštovní schránky	Nelze použít (Tiskárna netiskne kopie.)	Standardní horní příhrádka Příhrádka směřující vzhůru (levá horní příhrádka) Příhrádky směřující dolů 1 až 8	Nelze použít	Standardní horní příhrádka Levá horní příhrádka (nejpřímější cesta) Výstupní příhrádka 1 Výstupní příhrádka 2 Výstupní příhrádka 3 Výstupní příhrádka 4 Výstupní příhrádka 5 Výstupní příhrádka 6 Výstupní příhrádka 7 Výstupní příhrádka 8
	Režim stohování Režim oddělovače úloh Režim řazení a snášení	Nelze použít (Tiskárna netiskne kopie.)	Standardní horní příhrádka Příhrádka směřující vzhůru (levá horní příhrádka) Příhrádky směřující dolů 1 až 8 (velkokapacitní)	Nelze použít	Standardní horní příhrádka Levá horní příhrádka (nejpřímější cesta) Výstupní příhrádky 1–8

Pořadač MBM je připojen k	Provozní režim	Přihrádka pro kopírování je povolena nebo zakázána	Dostupné výstupní přihrádky	Možnosti výstupní přihrádky ovládacího panelu pro kopírování	Možnosti výstupní přihrádky tiskového ovladače pro tisk
Zařízení MFP	Režim poštovní schránky	Přihrádka pro kopírování je v režimu poštovní schránky vždy povolena	Přihrádka směřující vzhůru (levá horní přihrádka) Přihrádky směřující dolů 1 až 8 (velkokapacitní)	Horní přihrádka Přihrádka 1 ¹ Přihrádka 2 Přihrádka 3 Přihrádka 4 Přihrádka 5 Přihrádka 6 Přihrádka 7 Přihrádka 8	Levá horní přihrádka (nejpřímější cesta) Výstupní přihrádka 2 Výstupní přihrádka 3 Výstupní přihrádka 4 Výstupní přihrádka 5 Výstupní přihrádka 6 Výstupní přihrádka 7 Výstupní přihrádka 8
	Režim stohování	Povoleno (výchozí)	Přihrádka směřující vzhůru (levá horní přihrádka)	Horní přihrádka (přímá cesta) Přihrádka 1 ¹	Levá horní přihrádka (nejpřímější cesta)
	Režim oddělovače úloh		Přihrádka směřující dolů 1	Přihrádky 2–8 (správné pořadí)	Výstupní přihrádky 2–8
Zařízení MFP	Režim řazení a snášení	Zakázáno	Přihrádky směřující dolů 2 až 8 (velkokapacitní)		
	Režim stohování	Zakázáno	Přihrádka směřující vzhůru (levá horní přihrádka)	Horní přihrádka (přímá cesta) Přihrádky 1–8 (správné pořadí) ¹	Levá horní přihrádka (nejpřímější cesta)
	Režim oddělovače úloh		Přihrádka směřující dolů 1 až 8 (velkokapacitní)		Výstupní přihrádky 2–8

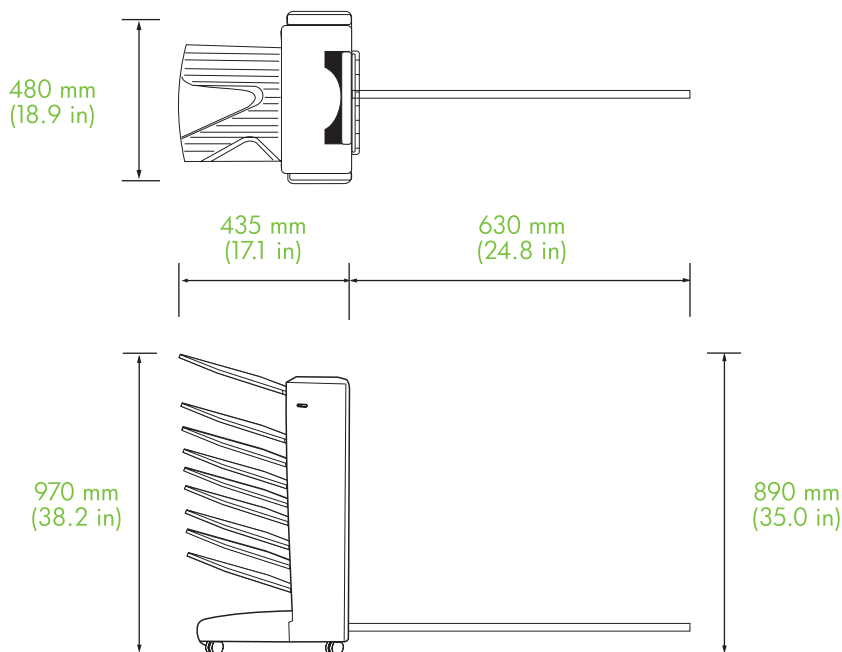
¹ Výchozí přihrádka

B Technické údaje

Fyzické údaje

Následující části popisují fyzické údaje poštovní schránky s osmi přihrádkami společnosti HP (MBM)

Výška	Šířka	Hloubka	Hmotnost
970 mm	1065 mm	480 mm	19,2 kg



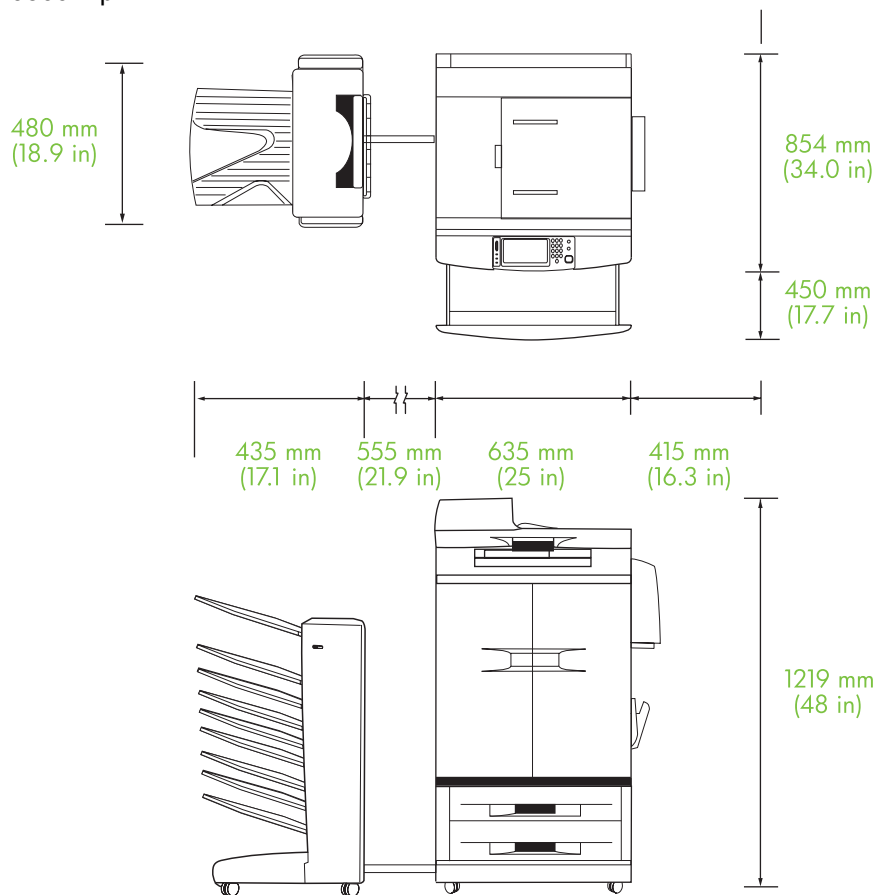
Prostorové požadavky

Společnost HP doporučuje při používání poštovní schránky HP s osmi přihrádkami (MBM) spolu s tiskárnou nebo zařízením MFP dodržovat následující podmínky.

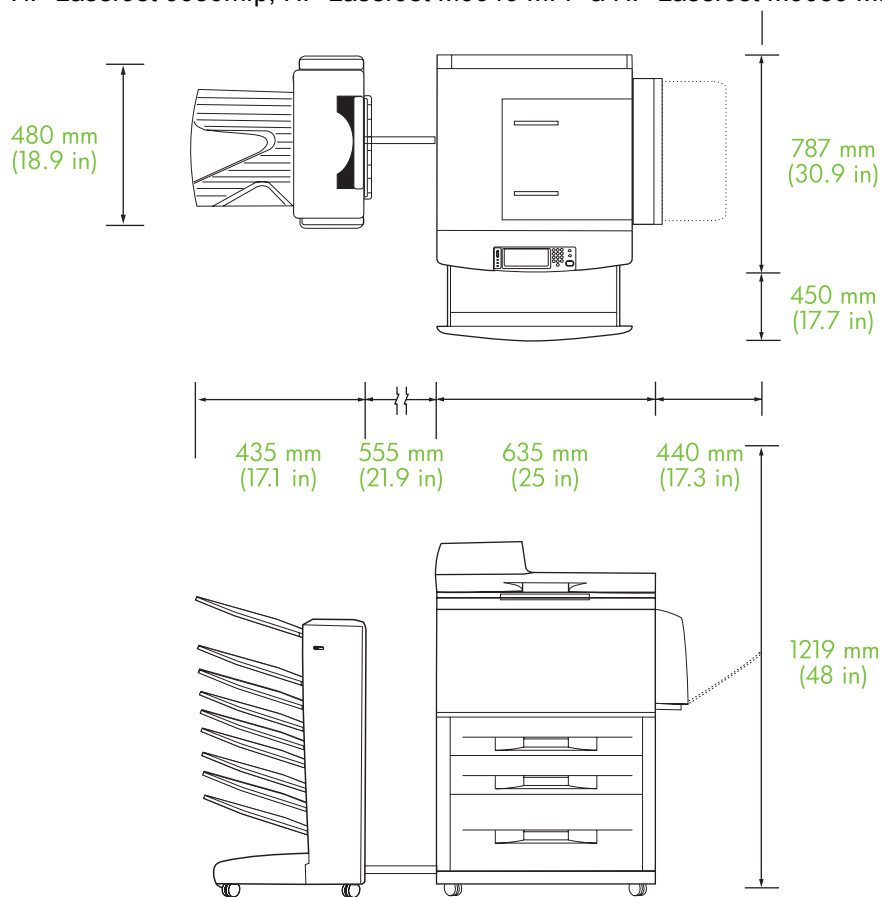
- Umístěte tiskárnu nebo zařízení MFP a pořadač MBM na rovný povrch.
- V okolí tiskárny nebo zařízení MFP a pořadače MBM zajistěte dostatečný prostor pro proudění vzduchu.
- Umístěte tiskárnu nebo zařízení MFP v dobře větrané místnosti.
- Nevystavujte tiskárnu nebo zařízení MFP a pořadač MBM přímému slunečnímu světlu nebo chemikáliím, například čistícím roztokům na bázi amoniaku.

- V blízkosti tiskárny nebo zařízení MFP s pořadačem MBM zajistěte napájení s dostatečnými parametry. Další informace naleznete v části [Požadavky na napájení a obvodové požadavky na stránce 43](#) této kapitoly.
- Pro tiskárnu nebo zařízení MFP s pořadačem MBM vyberte umístění se stálou teplotou a vlhkostí. Další informace naleznete v části [Specifikace provozního prostředí a skladování na stránce 44](#) této kapitoly.

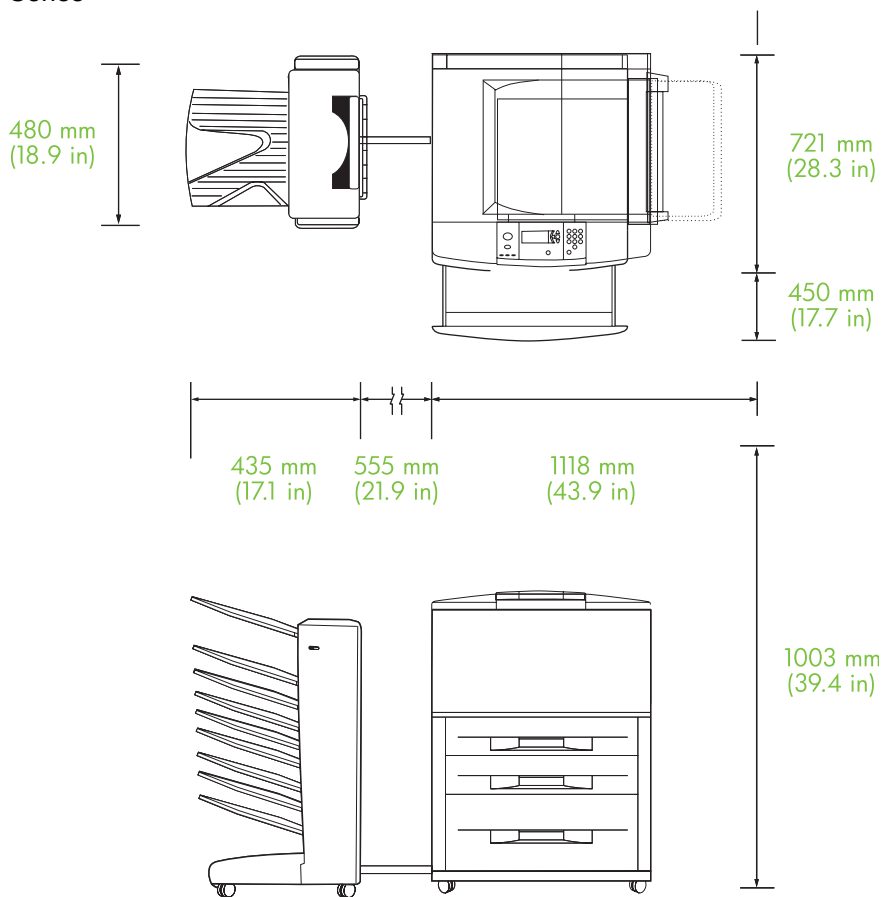
Obrázek B-1 Prostorové požadavky pořadače HP 8-bin Mailbox se zařízením HP Color LaserJet 9500mfp



Obrázek B-2 Prostorové požadavky pořadače HP 8-bin Mailbox se zařízeními HP LaserJet 9040mfp, HP LaserJet 9050mfp, HP LaserJet M9040 MFP a HP LaserJet M9050 MFP



Obrázek B-3 Prostorové požadavky pořadače HP 8-bin Mailbox s tiskárnami HP LaserJet 9040/9050 Series



Požadavky na napájení a obvodové požadavky

Požadavek nebo kapacita	Modely 110 V	Modely 220 V
Napěťové požadavky	110 až 127 Voltů (V) (+/- 10 %)	220 V (+/- 10%)
	50 až 60 Hertzů (Hz) (+/- 2 Hz)	50 až 60 Hz (+/- 2 Hz)
		-NEBO-
		220 až 240 V (+/- 10%)
Minimální doporučená kapacita obvodů	15,0 A	60 Hz (+/- 2 Hz)
		6,5 A

Spotřeba

Stav tiskárny	Technické údaje
Tisk	49 Wattů
Pohotovostní režim	11 Wattů
Vypnuto	méně než 0,25 Wattů

Specifikace provozního prostředí a skladování

Proměnné	Vyhovující podmínky
Provozní teplota	10° až 32,5° C
Relativní vlhkost	20 % až 80 %
Teploty pro skladování	0° až 45° C
Vlhkost pro skladování	20 % až 80 %

Podporovaná média

Příhradka	Kapacita	Velikost média	Typ média	Gramáž média
Příhradky směřující dolů	250 listů 75 g/m2	Standardní rozměry: letter, legal, ISO A3, ISO A4, ISO A5, 11 x 17, JIS B4, JIS B5, 8k, 16k Vlastní rozměry Minimální: 148 x 210 mm Maximální: 297 x 432 mm	běžný papír předtisk hlavičkový ¹ perforovaný svázaný barevný recyklovaný lehký lesklý těžký drsný těžký lesklý těžký lesklý (mimo HP) obrázky s vysokým leskem	64 až 135 g/m2
Příhradka směřující vzhůru	125 listů 75 g/m2	Standardní rozměry: letter, legal, executive, ISO A3, ISO A4, ISO A5, 11 x 17, JIS B4, JIS B5, jpostD, 8k, 16k Vlastní rozměry: Minimální: 98 x 170 mm Maximální: 305 x 470 mm	běžný papír předtisk hlavičkový ¹ perforovaný svázaný barevný recyklovaný lehký lesklý těžký drsný těžký lesklý těžký lesklý (mimo HP) obrázky s vysokým leskem tvrdý papír popisky obálky	64 až 216 g/m2

Příhrádka	Kapacita	Velikost média	Typ média	Gramáž média
			vizitky	
			transparentní fólie	

¹ Hlavičkový papír s ražbou nebo nízkoteplotními inkousty není podporován.

C Informace o předpisech

Prohlášení o shodě

Prohlášení o shodě

podle směrnic ISO/IEC 17050-1 a EN 17050-1

Název výrobce papíru: Hewlett-Packard Company
Manufacturer's Address: 11311 Chinden Boulevard,
Boise, Idaho 83714-1021, USA

prohlašuje, že produkt

Název produktu: Poštovní schránka s 8 přihrádkami HP 8-bin mailbox
Číslo modelu: Q5693A
Číslo modelu dle předpisu²⁾: GUADA-0401-00
Volitelné příslušenství produktu: Všechny

odpovídá následujícím specifikacím produktu:

Bezpečnost: IEC 60950-1:2001 / EN60950-1: 2001 +A11
GB4943-2001

Elektromagnetická kompatibilita: CISPR22:2005 / EN 55022:2006 - Class A^{1, 3)}
EN 61000-3-2:2000
EN 61000-3-3:1995 +A1
EN 55024:1998 +A1 +A2
FCC Title 47 CFR, Part 15 Class A / ICES-003, Issue 4
GB9254-1998, GB17625.1-2003

Dodatkové informace:

Tento produkt vyhovuje směrnici ES pro zařízení nízkého napětí č. 2006/95/EC a směrnici ES o elektromagnetické kompatibilitě č. 2004/108/EC a bylo mu uděleno odpovídající označení CE.

Zařízení vyhovuje části 15 podmínek FCC. Při provozu musí být splněny tyto dvě podmínky: (1) Toto zařízení nesmí způsobovat škodlivé rušení. (2) Toto zařízení musí být odolné proti libovolnému vnějšímu rušení, včetně rušení, které by mohlo způsobit nežádoucí činnost.

1) Produkt byl testován v typické konfiguraci s počítači Hewlett-Packard Personal Computer Systems.

2) Pro účely identifikace předpisu je tomuto produktu přiděleno číslo modelu dle předpisu. Toto číslo nesmí být zaměňováno za název produktu nebo čísla produktů.

3) Produkt vyhovuje požadavkům EN55022 & CNS13438 Class A, ke kterým se vztahuje následující: Upozornění – Jedná se o produkt třídy A (class A). Tento produkt může v domácím prostředí vyvolat rušení rádiovými vlnami. V takovém případě může být uživatel vyzván k provedení příslušných opatření.

Boise, Idaho , USA

25. ledna 2007

Pouze pro předpisy:


Evropský kontakt: Místní prodejce Hewlett-Packard Sales a service Service Office nebo Hewlett-Packard GmbH, Oddělení HQ-TRE / Standard Evropa, Herrenberger Straße 140, D-71034 Böblingen, Německo, (FAX: +49-7031-14-3143)

Kontakt USA: Product Regulations Manager, Hewlett-Packard Company, PO Box 15, Mail Stop 160, Boise, ID 83707-0015, , Telefon: 208-396-6000)

Předpisy FCC

Toto zařízení bylo testováno podle požadavků na digitální zařízení třídy A a je v souladu s limity části 15 předpisů FCC. Tyto limity zabezpečují přiměřenou ochranu proti škodlivému rušení při umístění v obytných prostorách. Toto zařízení vytváří, používá a může vyzařovat vysokofrekvenční energii. Pokud toto zařízení není nainstalováno a používáno v souladu s pokyny, může rušit komunikaci s rádiovým spojením. Nelze ale zaručit, že se rušení v některém konkrétním případě neobjeví. Pokud zařízení způsobuje rušení rádiového nebo televizního příjmu, což je možné ověřit vypnutím a zapnutím zařízení, doporučujeme uživateli, aby se pokusil rušení odstranit některými z těchto kroků:

- přesměrování nebo přemístění přijímací antény,
- zvětšení vzdálenosti mezi zařízením a přijímačem,
- zapojení zařízení do zásuvky jiného elektrického okruhu, než ve kterém je zapojen přijímač,
- konzultace s prodejcem nebo kvalifikovaným technikem radiových a televizních přijímačů.

 **POZNÁMKA:** Jakékoli změny nebo úpravy tiskárny, které nejsou výslovně povoleny společností Hewlett-Packard, mohou mít za následek neplatnost oprávnění uživatele provozovat toto zařízení.

V souladu s limity třídy A části 15 pravidel FCC je pro přenos dat vyžadováno použití stíněného kabelu.

Kanadské předpisy DOC

Complies with Canadian EMC Class A requirements.

« Conforme à la classe A des normes canadiennes de compatibilité électromagnétique. « CEM ». »

Prohlášení VCCI (Japonsko)

この装置は、情報処理装置等電波障害自主規制協議会（VCCI）の基準に基づくクラスA情報技術装置です。この装置を家庭環境で使用すると電波妨害を引き起こすことがあります。この場合には使用者が適切な対策を講ずるよう要求されることがあります。

Prohlášení EMI (Korea)

A급 기기 (업무용 정보통신기기)

이 기기는 업무용으로 전자파적합등록을 한 기기이오니 판매자 또는 사용자는 이 점을 주의하시기 바라며, 만약 잘못판매 또는 구입하였을 때에는 가정용으로 교환하시기 바랍니다.

Prohlášení o elektromagnetickém rušení (Tchaj-wan)

警告使用者：

這是甲類的資訊產品，在居住的環境中使用時，可能會造成射頻干擾，在這種情況下，使用者會被要求採取某些適當的對策。

Rejstřík

B

bliká 4

E

elektrické údaje 44

F

FCC, předpisy 49

funkce 2

fyzické údaje 40

K

kanadské předpisy DOC 50

konfigurace

provozní režimy 7, 9

výchozí nastavení 6

L

levá horní přihrádka. Viz přihrádka
směřující vzhůru

M

médium

kapacita přihrádek 2

technické údaje 45

N

napájení

řešení problémů 22

nastavení ovladače

provozní režimy 10

P

plné výstupní přihrádky

provozní režimy 7

podporovaná zařízení 1

prohlášení EMI pro Koreu 50

prohlášení o elektromagnetickém
rušení pro Tchaj-wan 50

prohlášení VCCI pro

Japonsko 50

prostorové požadavky

HP LaserJet 9040mfp/

9050mfp 42

multifunkční zařízení HP Color

LaserJet 9500mfp 41

tiskárny HP LaserJet 9050

Series 43

přihrádka směřující vzhůru

umístění 3

uvíznutí, odstranění 30

přihrádky

kapacita 2

kopírování 14, 20

plný 22, 24

provozní režimy 7, 37

technické údaje média 45

umístění 3

výběr 18

výběr řešení problémů 22

výchozí, přiřazení 16

výchozí nastavení 6

R

režim oddělovače úloh 7

režim poštovní schránky 7

režim řazení 8

režimy

výchozí přihrádky 6

Ř

řešení problémů

jednotka nebyla

rozpoznána 22

uvíznutí, oblast vstupu 29

S

specifikace prostředí 44

specifikace provozního

prostředí 40

specifikace skladování 44

svítí

stav 4

umístění 3

U

uvíznutí

přihrádky směřující dolů,

odstranění 31

řešení častých problémů 23

umístění 26

zprávy ovládacího panelu 27

uvíznutí média

řešení častých problémů 23

uvíznutí papíru v dopravníku,

odstranění 28

uvíznutí v doručovací hlavě,

odstranění 31

uvíznutí ve vstupní oblasti,

odstranění 29

uvíznutí v obraběči,

odstranění 30

V

výstupní cesta papíru je

otevřena 24

výstupní přihrádka ADF 3

Z

zákaznická podpora 34

zprávy ovládacího panelu

obecné 24

uvíznutí papíru 27

© 2007 Hewlett-Packard Development Company, L.P.

www.hp.com



Q5693-90906