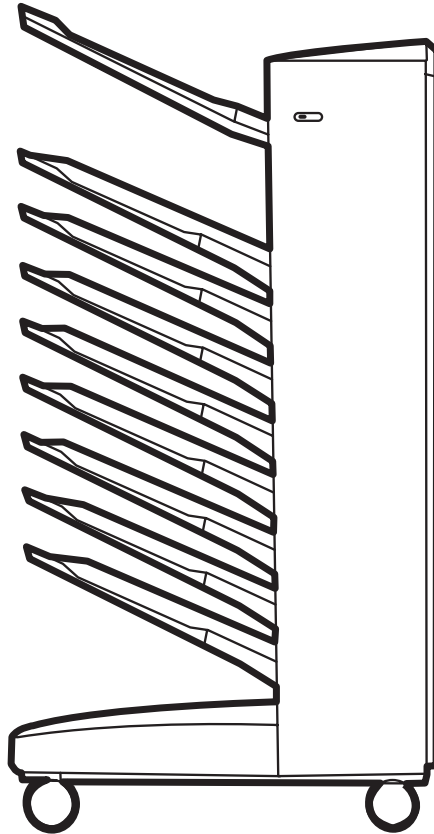


Q5693A
Mailbox mit 8 Fächern
Administratorhandbuch



Mailbox mit 8 Fächern

Administratorhandbuch



Copyright und Lizenz

© 2007 Copyright Hewlett-Packard
Development Company, L.P.

Vervielfältigung, Adaptation oder
Übersetzung ohne vorherige schriftliche
Genehmigung nur im Rahmen des
Urheberrechts zulässig.

Die Informationen in diesem Dokument
können ohne vorherige Ankündigung
geändert werden.

Die einzigen Gewährleistungen für
HP Produkte und Dienste sind in den
ausdrücklichen Gewährleistungser-
klärungen aufgeführt, die mit solchen
Produkten und Diensten mitgeliefert werden.
Keine Aussagen in diesem Dokument
können als zusätzliche Gewährleistungen
ausgelegt werden. HP übernimmt keine
Haftung für technische oder redaktionelle
Fehler sowie für Auslassungen in diesem
Dokument.

Teilenummer: Q5693-90906

Edition 1, 10/2007

Marken

Microsoft®, Windows®, Windows® XP und
Windows™ Vista sind in den USA
eingetragene Marken der Microsoft
Corporation.

PostScript® ist eine eingetragene Marke von
Adobe Systems Incorporated.

Inhaltsverzeichnis

1 Produktübersicht

Funktionen	2
Komponenten der MBM	3
LED-Anzeigen	4

2 Konfigurieren der MBM für Ihre Arbeitsumgebung

Erste Schritte	6
Die Betriebsmodi	7
Mailbox	7
Stapelmodus	7
Jobtrennungsmodus	7
Sortiermodus	8
Einstellen des Betriebsmodus	9
Einstellen des Betriebsmodus am Bedienfeld	9
Anpassen des Betriebsmodus im Druckertreiber an die Bedienfeldeinstellung	10
Deaktivieren des ausgewählten Standardausgabefachs für Kopierjobs	14
Druckerserie HP LaserJet 9040/9050	14
HP LaserJet 9040mfp/9050mfp und HP Color LaserJet 9500mfp	14
HP LaserJet M9040 MFP und HP LaserJet M9050 MFP	14
Zuweisen eines Standardausgabefachs an einen Benutzer oder eine Benutzergruppe im Mailbox-Modus	16
Microsoft Windows	16
Macintosh	17
Senden eines Druckjobs an ein Ausgabefach, das nicht das Standardfach ist	18
Microsoft Windows	18
Macintosh	19
Senden eines Kopierjobs an ein Ausgabefach, das nicht das Standardfach ist	20

3 Problembeseitigung

Beheben häufig auftretender Probleme	22
Bedienfeldmeldungen	24
Beseitigen von Papierstaus	26
Papierstau-Positionen und -Teile	26
Bedienfeldmeldungen über Staus	26
Beseitigen von Staus im Transferband	28
Beseitigen von Staus im Eingangsbereich	29
Beseitigen von Staus im Fach Druckseite oben und im Wendezubehör	30
Beseitigen von Staus im Transportkopf und in den Fächern Druckseite unten	31

4 Informationen zur Produktunterstützung

World Wide Web	34
Gewährleistungsinformationen	35

Anhang A Betriebsmodi – Zusammenfassung

Anhang B Technische Daten

Abmessungen und Gewicht	40
Platzbedarf	40
Spannungsanforderungen und Stromkreisabsicherung	43
Leistungsaufnahme	44
Betriebs- und Lagerumgebung	44
Unterstützte Druckmedien	45

Anhang C Zulassungsbestimmungen

Konformitätserklärung	48
FCC-Bestimmungen	49
Konformitätserklärung für Kanada	50
VCCI-Erklärung (Japan)	50
EMI-Erklärung (Korea)	50
EMI-Vorschrift (Taiwan)	50

Index	51
--------------------	-----------

1 Produktübersicht

Mit der HP Mailbox mit 8 Fächern (Multibin Mailbox, MBM) können Benutzer aus verschiedenen Abteilungen oder Arbeitsgruppen ganz einfach einen einzigen Drucker in einem gemeinsamen Netzwerk nutzen. Die MBM lässt sich an einen Drucker oder ein Multifunktions-Peripheriegerät (MFP-Gerät) anschließen und verfügt über mehrere Ausgabefächer, die einem Benutzer oder einer Benutzergruppe zugewiesen werden können.

Die MBM kann mit den folgenden HP Produkten verwendet werden:

- Druckerserie HP LaserJet 9040
- Druckerserie HP LaserJet 9050
- HP LaserJet 9040mfp
- HP LaserJet 9050mfp
- HP Color LaserJet 9500mfp
- HP LaserJet M9040 MFP
- HP LaserJet M9050 MFP

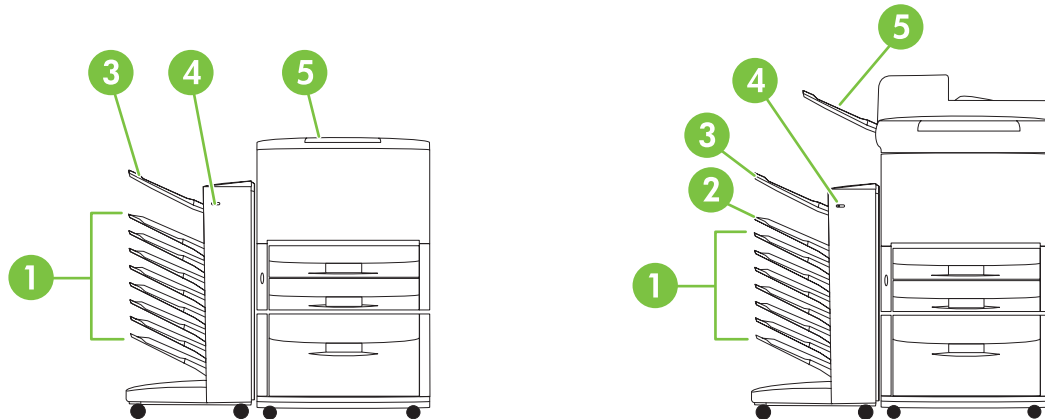
Funktionen

Die MBM verfügt über die folgenden Funktionen:

- Die MBM unterstützt eine Druck- oder Kopieausgabe bis zu 50 Seiten pro Minute.
- Das Fach Druckseite oben (oberes linkes Fach) kann bis zu 125 Blätter (75 g/m²) aufnehmen. Die Jobs werden in umgekehrter Reihenfolge gestapelt.
- Die Fächer Druckseite unten können jeweils bis zu 250 Blätter (75 g/m²) aufnehmen. Jobs werden in der ursprünglichen Reihenfolge gestapelt.
- Sie können die MBM als Mailbox, Stapler, Jobtrennvorrichtung oder Sortiereinheit verwenden.
 - Mailbox: Die acht Fächer Druckseite unten können einem Benutzer oder einer Benutzergruppe zugeordnet werden. Alle Jobs, die von einem Benutzer oder einer Benutzergruppe gesendet werden, werden in dem ihnen zugewiesenen Fach ausgegeben. Dies ist der standardmäßige Betriebsmodus.
 - Stapler: Die MBM kann als Stapler verwendet werden. In seinen acht Fächern Druckseite unten kann das Gerät bis zu 2.000 Blätter (75 g/m²) aufnehmen. Jobs werden an das unterste verfügbare (leere) Fach gesendet. Große Jobs werden möglicherweise in mehrere Fächer gestapelt.
 - Jobtrennvorrichtung: Jobs werden, beginnend mit dem obersten Fach, an das erste verfügbare (leere) Fach gesendet. (Ein Job kann das Original und seine Kopien umfassen.)
 - Sortiereinheit: Kopien eines einzelnen Jobs werden an aufeinander folgende Fächer gesendet.
- Das Fach Druckseite oben verfügt über die gleichen Funktionen wie alle anderen Ausgabefächer, kann jedoch zusätzlich Karton, Umschläge, Etiketten und Transparentfolien verarbeiten. Weitere Informationen zu unterstützten Medien finden Sie unter [„Unterstützte Druckmedien“ auf Seite 45](#).

Komponenten der MBM

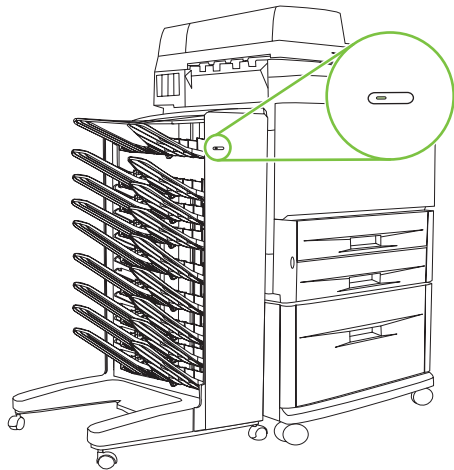
Abbildung 1-1 HP LaserJet-Drucker (links) und HP LaserJet MFP-Gerät (rechts)



- 1 **Fächer Druckseite unten 1 bis 8 (Drucker) oder 2 bis 8 (MFP-Gerät):** Diese Fächer fassen jeweils bis zu 250 Blätter. In diesen Fächern werden die Seiten in der Reihenfolge gestapelt, in der sie gedruckt wurden.
- 2 **Fach Druckseite unten 1 (Kopierfach):** Fach Druckseite unten 1 ist das Standardfach für einige MFP-Kopierjobs. Die Kopierjobs werden an dieses Fach gesendet, wenn der Mailbox-Modus für das MFP-Gerät aktiviert ist, oder wenn in einem der anderen Betriebsmodi das Kopierfach aktiviert ist.
- 3 **Fach Druckseite oben (oberes linkes Fach):** Dieses Fach fasst bis zu 125 Blatt. In diesem Fach werden die Blätter in der umgekehrten Reihenfolge gestapelt, in der sie gedruckt wurden.
- 4 **Status-LED:** Die Status-LED zeigt den allgemeinen Status der MBM an.
- 5 **Standardfach oben (Drucker):** Weitere Informationen über dieses Ausgabefach finden Sie in der Dokumentation Ihres Druckers.
ADF-Ausgabefach (MFP): Weitere Informationen über dieses Ausgabefach finden Sie in der Dokumentation Ihres MFP-Geräts.

 **HINWEIS:** Weitere Informationen über die Zuordnung von Kopier- und Druckjobs zu den jeweiligen Fächern finden Sie unter [„Erste Schritte“ auf Seite 6](#).

LED-Anzeigen



Die Status-LED auf der Vorderseite des Geräts zeigt den Status der MBM an. Mit der folgenden Tabelle können Sie herausfinden, welcher Status angezeigt wird.

LED-Status	Bedeutung
Leuchtet grün	Normaler Gerätebetrieb
Blinkt grün	Das Gerät befindet sich im Wartungsmodus.
Leuchtet gelb	Eine Fehlfunktion ist aufgetreten. Weitere Informationen finden Sie auf der Bedienfeldanzeige des Druckers bzw. des MFP-Geräts sowie unter „Bedienfeldmeldungen“ auf Seite 24 .
Blinkt gelb	Es ist ein Stau oder ein anderer Fehler aufgetreten. Oder die MBM wurde vom Drucker bzw. dem MFP-Gerät getrennt. Weitere Informationen finden Sie auf der Bedienfeldanzeige des Druckers bzw. des MFP-Geräts sowie unter „Bedienfeldmeldungen“ auf Seite 24 .
Aus	Das Gerät ist ausgeschaltet.

2 Konfigurieren der MBM für Ihre Arbeitsumgebung

Dieses Kapitel enthält Informationen zu den folgenden Themen:

- [Erste Schritte](#)
- [Die Betriebsmodi](#)
- [Einstellen des Betriebsmodus](#)
- [Deaktivieren des ausgewählten Standardausgabefachs für Kopierjobs](#)
- [Zuweisen eines Standardausgabefachs an einen Benutzer oder eine Benutzergruppe im Mailbox-Modus](#)
- [Senden eines Druckjobs an ein Ausgabefach, das nicht das Standardfach ist](#)
- [Senden eines Kopierjobs an ein Ausgabefach, das nicht das Standardfach ist](#)



HINWEIS: In diesem Abschnitt finden Sie englische Abbildungen. Abhängig von Ihrem Betriebssystem und seinen Einstellungen können Ihre Bildschirme anders aussehen.

Erste Schritte


Nachdem der Druckertreiber installiert ist, müssen Sie die MBM im Druckertreiber und am Bedienfeld konfigurieren, bevor Sie sie verwenden können.

Unabhängig davon, ob die MBM mit einem Drucker bzw. einem MFP-Gerät verbunden ist, wird ein Ausgabefach als erstes oder einziges Fach eingestellt, das Kopien (im Kopierfach) oder Druckjobs empfängt. Weitere Informationen über die Zuordnung von Kopier- und Druckjobs zu den jeweiligen Fächern finden Sie in der folgenden Tabelle. Weitere Informationen finden Sie unter [„Senden eines Kopierjobs an ein Ausgabefach, das nicht das Standardfach ist“ auf Seite 20](#).

MBM ist verbunden mit	Betriebsmodus	Kopierfach	Standardausgabefach für Kopierjobs	Standardausgabefach für Druckjobs
Drucker	• Mailbox-Modus	(Der Drucker erstellt keine Kopien.)	(Der Drucker erstellt keine Kopien.)	Standardfach oben
	• Stapelmodus			
	• Jobtrennungsmodus			
	• Sortiermodus			
MFP-Gerät	Mailbox-Modus	Nicht verfügbar (im Mailbox-Modus immer aktiviert)	Fach Druckseite unten 1	Fächer Druckseite unten 2 – 8
	• Stapelmodus	Aktiviert (Standard)	Fach Druckseite unten 1	Fächer Druckseite unten 2 – 8
	• Jobtrennungsmodus			
	• Sortiermodus			
	• Stapelmodus	Deaktiviert	Fächer Druckseite unten 1 – 8	Fächer Druckseite unten 1 – 8
	• Jobtrennungsmodus			
• Sortiermodus				

Die Betriebsmodi

Die MBM verfügt über vier Betriebsmodi.

 **HINWEIS:** Wenn die MBM mit einem MFP-Gerät (Multifunktions-Peripheriegerät) verbunden ist, werden dem Fach Druckseite unten 1 standardmäßig die Kopierjobs zugewiesen. Dieses Fach ist im Druckertreiber nicht verfügbar. Die restlichen sieben Ausgabefächer sind im Druckertreiber verfügbar. Wenn der Betriebsmodus geändert wird, startet der Drucker bzw. das MFP-Gerät neu.

Mailbox


Die acht Fächer Druckseite unten (sieben, wenn die MBM mit einem MFP-Gerät verbunden ist) können einzelnen Benutzern oder Benutzergruppen zugewiesen werden. Alle Jobs, die ein Benutzer oder eine Benutzergruppe sendet, werden im zugewiesenen Fach ausgegeben. Dies ist der standardmäßige Betriebsmodus. Wenn der Mailbox-Modus ausgewählt ist, steht jedes Ausgabefach als Ausgabeziel im Druckertreiber und auf dem Bedienfeld zur Verfügung.

Das Fach Druckseite oben (oberes linkes Fach) hat ein Fassungsvermögen von bis zu 125 Blatt. Jedes Fach Druckseite unten kann bis zu 250 Blatt aufnehmen. Wenn ein zugewiesenes Ausgabefach voll ist, hält der Drucker bzw. das MFP-Gerät den Druck so lange an, bis das Fach geleert wurde.

Stapelmodus

Die MBM kann als Stapler verwendet werden. Mit ihren acht Fächern Druckseite unten kann sie bis zu 2.000 Blatt stapeln. Die Jobs werden an Ausgabefächer gesendet. Begonnen wird mit dem untersten leeren Fach Druckseite unten. Wenn ein Ausgabefach voll ist, wird der aktuelle Job oder ein neuer Job an das nächste verfügbare Fach gesendet, bis auch dieses Fach voll ist. Große Jobs werden möglicherweise in mehrere Fächer gestapelt. Wenn der Stapelmodus ausgewählt ist, können Sie nicht auswählen, an welches Fach der Job gesendet wird.

Wenn ein Ausgabefach voll ist, wird der Job automatisch an das nächste verfügbare Fach gesendet. Wenn alle Fächer Druckseite unten voll sind, hält der Drucker bzw. das MFP-Gerät den Druck an und zeigt auf dem Drucker- bzw. MFP-Bedienfeld an, dass der Stapler voll ist. Damit der Druck fortgesetzt werden kann, müssen Sie die Medien aus dem obersten Fach Druckseite unten (Fach 1) und dann aus den nachfolgenden Fächern entfernen.

 **HINWEIS:** Versuchen Sie nicht, die Medien wieder in das oberste Fach (Fach 1) zurückzulegen, nachdem Sie sie entfernt haben. Die Stapelreihenfolge wird unterbrochen, wenn die Medien entfernt und dann wieder zurückgelegt werden.

Jobtrennungsmodus

Die Jobs werden, beginnend mit dem obersten Fach, an ein verfügbares (leeres) Ausgabefach gesendet. (Ein Job kann das Original und seine Kopien umfassen.) Wenn keine leeren Fächer zur Verfügung stehen, wird der Job zuerst an das oberste Fach gesendet. Wenn dieses Fach voll ist, wird es an die folgenden Fächer gesendet. Das Fach, an das der Job gesendet wird, wird als Ausgabefach angesehen. Wenn der Jobtrennungsmodus ausgewählt ist, können Sie nicht auswählen, an welches Fach der Job gesendet wird.

Wenn das Ausgabefach voll ist, hält der Drucker bzw. das MFP-Gerät den Druck an (auch wenn die anderen Fächer noch nicht voll sind). Damit der Drucker bzw. das MFP-Gerät mit dem Druck fortfährt, müssen Sie die Medien aus dem Ausgabefach entfernen.

Sortiermodus

Jede Kopie eines einzelnen Druck- oder Kopierjobs wird an ein separates Ausgabefach gesendet. Begonnen wird mit dem obersten Fach Druckseite unten. Wenn eine Kopie an das unterste Fach gesendet wird, wird die nächste Kopie an das oberste Fach Druckseite unten gesendet. Der Sendevorgang wird wiederholt. Wenn dieser Modus ausgewählt ist, können Sie nicht auswählen, an welches Fach der Job gesendet wird.

Wenn ein Druck- oder Kopierjob an ein volles Fach gesendet wird, hält der Drucker bzw. das MFP-Gerät den Druck an (auch wenn die anderen Fächer noch nicht voll sind). Damit der Drucker bzw. das MFP-Gerät mit dem Druck fortfährt, müssen Sie die Medien aus dem vollen Fach entfernen.

Einstellen des Betriebsmodus

Stellen Sie den Betriebsmodus am Drucker- bzw. MFP-Bedienfeld ein. Danach müssen Sie den Druckertreiber auf allen Clients so konfigurieren, dass er mit dem am Bedienfeld eingestellten Betriebsmodus übereinstimmt.

Einstellen des Betriebsmodus am Bedienfeld

Druckerserie HP LaserJet 9040/9050

1. Blättern Sie mit ▲ bzw. ▼ durch die Meldungen, bis **GERÄT KONFIGURIEREN** angezeigt wird, und drücken Sie dann ✓.
2. Blättern Sie mit ▲ bzw. ▼ durch die Meldungen, bis **MBM-8 CONFIG** angezeigt wird, und drücken Sie dann ✓.
3. Blättern Sie mit ▲ bzw. ▼ durch die Meldungen, bis **Betriebsmodus** angezeigt wird, und drücken Sie dann ✓.
4. Blättern Sie mit ▲ bzw. ▼ zu dem gewünschten Betriebsmodus, und drücken Sie dann ✓. Der Drucker wird aus- und wieder eingeschaltet.
5. Fahren Sie hier fort: [„Anpassen des Betriebsmodus im Druckertreiber an die Bedienfeldeinstellung“ auf Seite 10.](#)

HP LaserJet 9040mfp/9050mfp und HP Color LaserJet 9500mfp

1. Drücken Sie die Taste **Menü**.
2. Blättern Sie zu **GERÄT KONFIGURIEREN**, und berühren Sie diese Option.
3. Blättern Sie zu **MBM-8 CONFIG**, und berühren Sie diese Option.
4. Blättern Sie zu **Betriebsmodus**, und berühren Sie diese Option.
5. Wechseln Sie zum gewünschten Betriebsmodus, und berühren Sie dann **OK**. Neben der Auswahl wird ein Sternchen (*) angezeigt. Das MFP-Gerät wird aus- und wieder eingeschaltet.
6. Fahren Sie hier fort: [„Anpassen des Betriebsmodus im Druckertreiber an die Bedienfeldeinstellung“ auf Seite 10.](#)

HP LaserJet M9040 MFP und HP LaserJet M9050 MFP


1. Blättern Sie zu **Administration**, und berühren Sie diese Option.
2. Blättern Sie zu **Geräteverhalten**, und berühren Sie diese Option.
3. Blättern Sie zu **MBM-8 CONFIG**, und berühren Sie diese Option.
4. Berühren Sie **Betriebsmodus**.

5. Wählen Sie den gewünschten Betriebsmodus aus, und berühren Sie dann **Speichern**. Das MFP-Gerät wird aus- und wieder eingeschaltet.
6. Fahren Sie hier fort: „Anpassen des Betriebsmodus im Druckertreiber an die Bedienfeldeinstellung“ auf Seite 10.

Anpassen des Betriebsmodus im Druckertreiber an die Bedienfeldeinstellung

Die Betriebsmoduseinstellung im Druckertreiber muss mit dem Betriebsmodus übereinstimmen, der auf dem Bedienfeld ausgewählt wurde. Nur so können die Druck- oder Kopierjobs zum ausgewählten Ausgabefach gesendet werden.

Windows

 **HINWEIS:** Um die Papierverarbeitungsfunktionen des Druckers bzw. MFP-Geräts optimal zu nutzen, stellen Sie den Betriebsmodus für jeden Benutzer gesondert ein.

1. Windows® 2000, Windows® XP, Windows Server 2003 und Windows™ Vista – Klassische Ansicht: Klicken Sie auf die Schaltfläche **Start**, zeigen Sie auf **Einstellungen**, und klicken Sie auf **Drucker**.

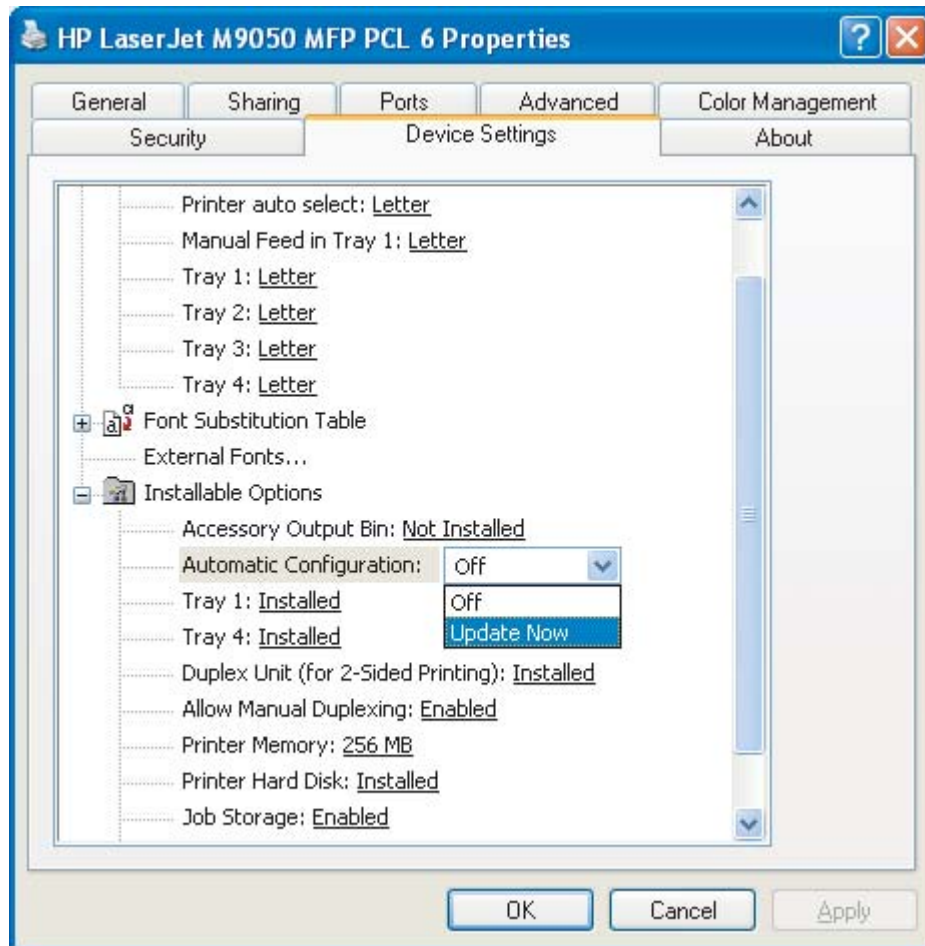
Windows XP und Windows Server 2003 – Standardansicht: Klicken Sie auf die Schaltfläche **Start** und danach auf **Drucker und Faxgeräte**.

Windows Vista – Standardansicht: Klicken Sie auf die Schaltfläche **Start**, dann auf **Systemsteuerung** und danach unter der Kategorie **Hardware und Sound** auf **Drucker**.

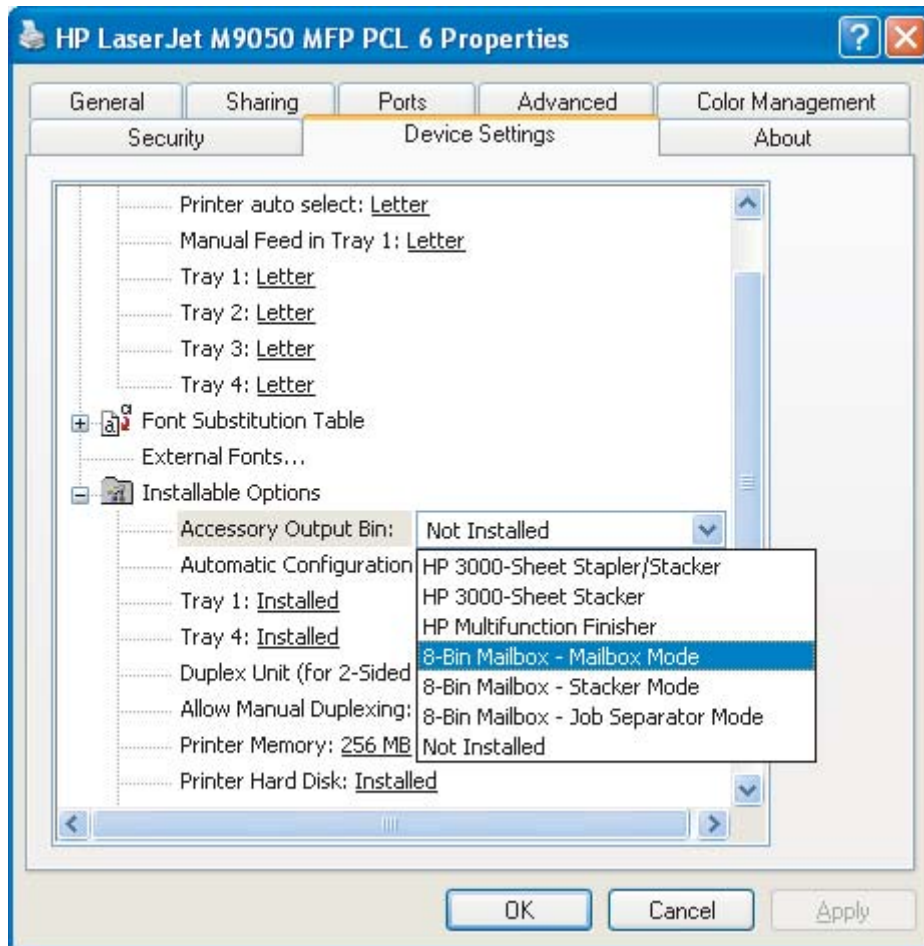
2. Klicken Sie mit der rechten Maustaste auf das HP Produktsymbol, und klicken Sie dann auf **Eigenschaften**.
3. Klicken Sie auf das Register **Geräteeinstellungen**.

4. Führen Sie eine der folgenden Aktionen durch:

- Automatische Konfiguration: Klicken Sie auf **Installable Options** (Installierbare Optionen) und dann in der Liste **Automatic Configuration** (Automatische Konfiguration) auf **Update Now** (Jetzt aktualisieren).



- Manuelle Konfiguration: Klicken Sie auf **Installable Options** (Installierbare Optionen), und wählen Sie in der Liste **Accessory Output Bin** (Zubehörausgabefach) den gewünschten Betriebsmodus aus.

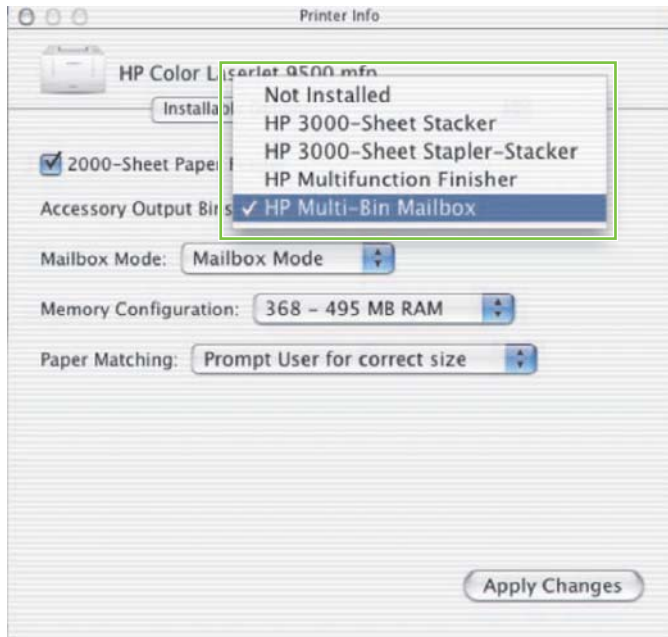


5. Klicken Sie zum Speichern der Einstellungen auf **OK**.

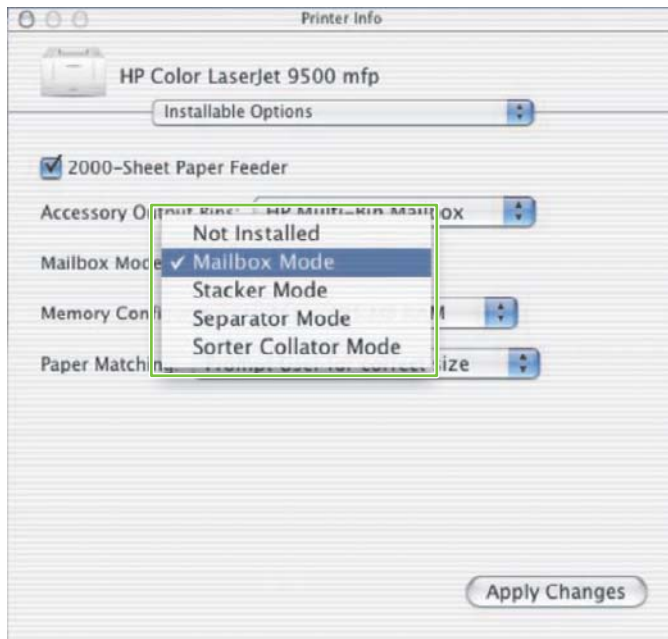
Mac OS X

1. Klicken Sie im Menü **Apple** auf **System Preferences** (Systemeinstellungen).
2. Klicken Sie im Dialogfeld **System Preferences** (Systemeinstellungen) auf **Print & Fax** (Drucker und Faxgeräte).
3. Klicken Sie auf die Schaltfläche **Set Up Printers** (Drucker einrichten). Die **Printer List** (Druckerliste) wird angezeigt.
4. Wählen Sie das HP Produkt aus, und klicken Sie dann im Menü **Printers** (Drucker) auf **Show Info** (Info anzeigen).
5. Wählen Sie das Feld **Installable Options** (Installierbare Optionen) aus.

6. Wählen Sie in der Liste **Accessory Output Bins** (Zubehörausgabefach) die Option **HP Multi-Bin Mailbox** (HP Mailbox mit 8 Fächern) aus.



7. Wählen Sie in der Liste **Mailbox Mode** (Mailbox-Modus) den gewünschten Betriebsmodus aus, und klicken Sie dann auf **Apply Changes** (Änderungen übernehmen).




Deaktivieren des ausgewählten Standardausgabefachs für Kopierjobs

Wenn die MBM mit einem MFP-Gerät verbunden ist, ist das Fach Druckseite unten 1 den regulären Kopierjobs in den folgenden Betriebsmodi zugeordnet:

- Stapelmodus
- Jobtrennungsmodus
- Sortiermodus

Wenn das Kopierfach deaktiviert ist, werden normale Kopierjobs an die Fächer Druckseite unten 1 – 8 für die Stapel-, Jobtrennungs- und Sortiermodi gesendet.

 **HINWEIS:** Diese Option gilt nicht für den Mailbox-Modus. Wenn der Mailbox-Modus aktiviert ist, wird das Fach Druckseite unten 1 immer für Kopierjobs verwendet.

Druckerserie HP LaserJet 9040/9050

1. Blättern Sie mit ▲ bzw. ▼ durch die Meldungen, bis **GERÄT KONFIGURIEREN** angezeigt wird, und drücken Sie dann ✓.
2. Blättern Sie mit ▲ bzw. ▼ durch die Meldungen, bis **MBM-8 CONFIG** angezeigt wird, und drücken Sie dann ✓.
3. Blättern Sie mit ▲ bzw. ▼ durch die Meldungen, bis **Kopierfach** angezeigt wird, und drücken Sie dann ✓.
4. Blättern Sie mit ▲ bzw. ▼ zu der Option zum Aktivieren oder Deaktivieren des Kopierfachs, und drücken Sie dann ✓.

HP LaserJet 9040mfp/9050mfp und HP Color LaserJet 9500mfp

1. Drücken Sie die Taste **Menü**.
2. Blättern Sie zu **GERÄT KONFIGURIEREN**, und berühren Sie diese Option.
3. Blättern Sie zu **MBM-8 CONFIG**, und berühren Sie diese Option.
4. Blättern Sie zu **Kopierfach**, und berühren Sie diese Option.
5. Blättern Sie zur Option zum Aktivieren oder Deaktivieren des Kopierfachs, und berühren Sie **OK**.

HP LaserJet M9040 MFP und HP LaserJet M9050 MFP

1. Blättern Sie zu **Administration**, und berühren Sie diese Option.
2. Blättern Sie zu **Geräteverhalten**, und berühren Sie diese Option.
3. Blättern Sie zu **MBM-8 CONFIG**, und berühren Sie diese Option.

4. Berühren Sie **Kopierfach**.
5. Berühren Sie **Aktiviert** bzw. **Deaktiviert** und danach **Speichern**.

Zuweisen eines Standardausgabefachs an einen Benutzer oder eine Benutzergruppe im Mailbox-Modus

Wenn die HP Mailbox mit 8 Fächern (MBM) als Mailbox konfiguriert ist, können die Ausgabefächer bestimmten Benutzern oder Benutzergruppen zugewiesen werden. Diese Funktion steht im Druckertreiber nicht zur Verfügung.

Microsoft Windows

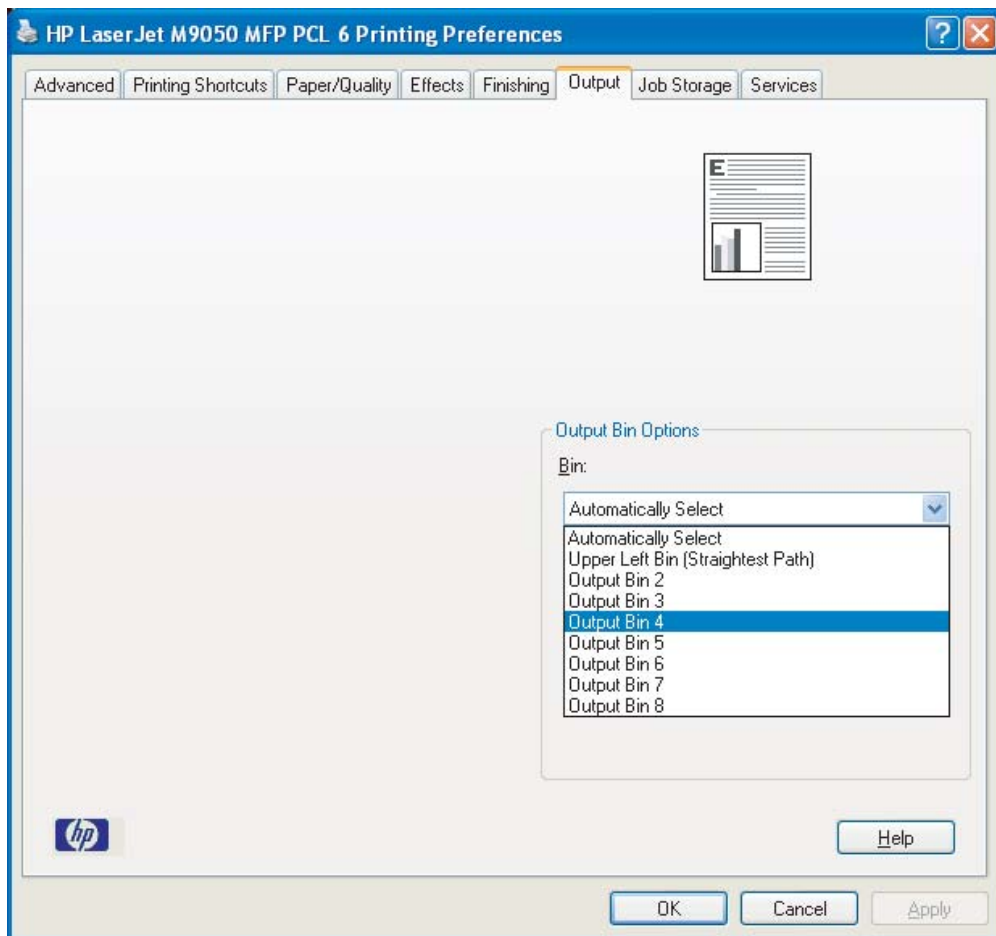
1. Windows 2000, Windows XP, Windows Server 2003 und Windows Vista – Klassische Ansicht: Klicken Sie auf die Schaltfläche **Start**, zeigen Sie auf **Einstellungen**, und klicken Sie auf **Drucker**.

Windows XP und Windows Server 2003 – Standardansicht: Klicken Sie auf die Schaltfläche **Start** und danach auf **Drucker und Faxgeräte**.

Windows Vista – Standardansicht: Klicken Sie auf die Schaltfläche **Start**, dann auf **Systemsteuerung** und danach unter der Kategorie **Hardware und Sound** auf **Drucker**.

2. Klicken Sie mit der rechten Maustaste auf das HP Produktsymbol, und klicken Sie dann auf **Druckeinstellungen**.

3. Wählen Sie auf der Registerkarte **Output** (Ausgabe) das gewünschte Ausgabefach aus, und klicken Sie auf **OK**.



4. Wiederholen Sie die Schritte 1 bis 3 für jeden Benutzer.

Macintosh

Sie können einem Benutzer oder einer Benutzergruppe im Mailbox-Modus ein Standardausgabefach zuweisen, indem Sie im Druckertreiber eine Voreinstellung erstellen, die die entsprechenden Ausgabefächer zuordnet.

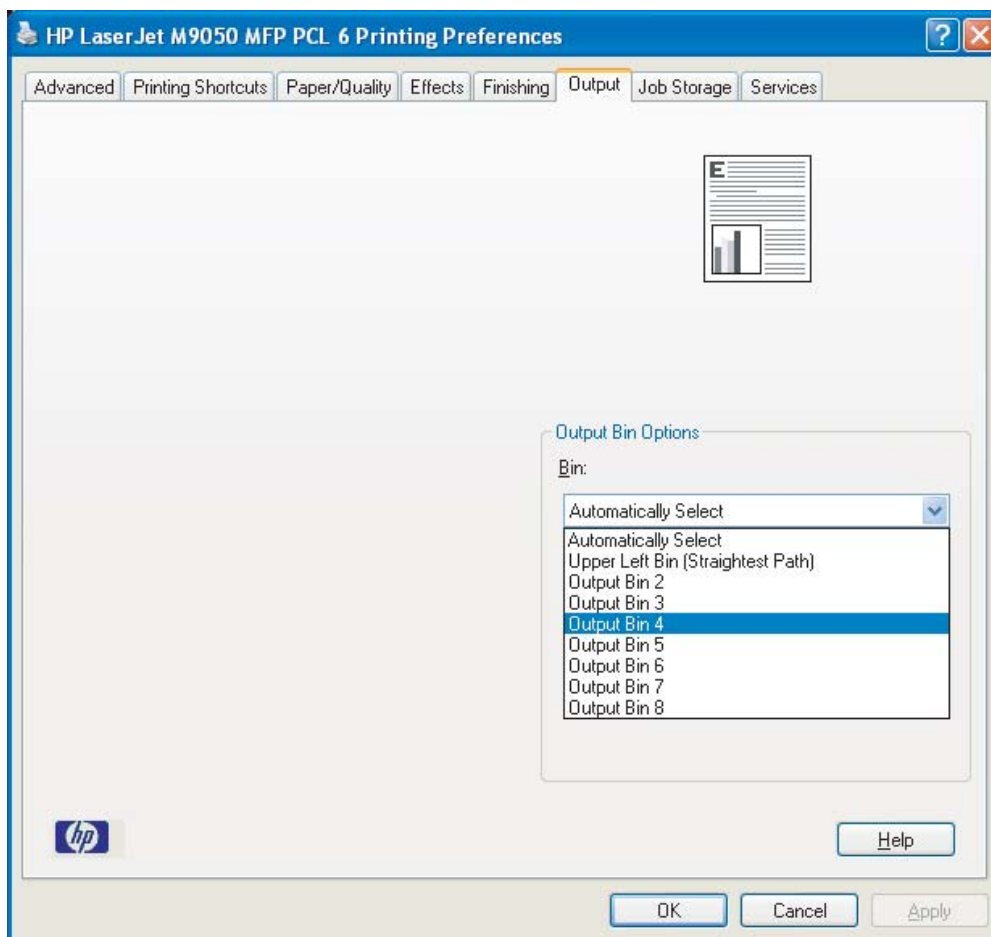
1. Öffnen Sie auf dem Computer des Benutzers, den Sie zuweisen möchten, ein Dokument, und klicken Sie im Menü **Datei** bzw. **Ablage** auf **Drucken**.
2. Wählen Sie das gewünschte Ausgabefach aus.
3. Klicken Sie im Einblendmenü **Presets** (Voreinstellungen) auf **Save As** (Speichern unter), und geben Sie einen Namen für die Voreinstellung ein.

Senden eines Druckjobs an ein Ausgabefach, das nicht das Standardfach ist

Da es nicht möglich ist, ein Ausgabefach Druckseite unten auszuwählen, an das Sie Ihren Job im Stapel-, Jobtrennungs- und Sortiermodus senden können, ist die Fachoption für diese Modi **Ausgabefächer 1 – 8** (für Drucker) bzw. **Ausgabefächer 2 – 8** (für MFP-Geräte). Wenn die MBM mit einem MFP-Gerät verbunden ist, steht das Ausgabefach 1 im Druckertreiber nicht zur Verfügung.

Microsoft Windows

1. Öffnen Sie ein Dokument, und klicken Sie im Menü **Datei** auf **Drucken**.
2. Klicken Sie auf **Konfigurieren** bzw. **Eigenschaften**. (Diese Optionen können sich von denen in Ihrem Programm unterscheiden.)
3. Klicken Sie auf die Registerkarte **Output** (Ausgabe).
4. Wählen Sie in der Liste **Bin** (Fach) ein Ausgabefach aus, und klicken Sie dann auf **OK**.



Macintosh

1. Klicken Sie im Menü **Datei** bzw. **Ablage** auf **Print** (Drucken).
2. Wählen Sie das Feld **Finishing** (Fertigstellung) aus.
3. Wählen Sie in der Liste **Output Destination** (Ausgabeziel) die Option **8-Bin Mailbox** (Mailbox mit 8 Fächern) aus.
4. Wählen Sie in der Liste **Mailbox Options** (Mailbox-Optionen) das gewünschte Ausgabefach aus, und klicken Sie dann auf **Print** (Drucken).

Senden eines Kopierjobs an ein Ausgabefach, das nicht das Standardfach ist

HP LaserJet 9040mfp/9050mfp und HP Color LaserJet 9500mfp

1. Berühren Sie das Kopiersymbol auf der Bedienfeldanzeige.
2. Berühren Sie **KOPIEREINSTELLUNGEN** und danach **Erweitert**.
3. Wählen Sie das Ausgabefach für Ihren Kopierjob.

HP LaserJet M9040 MFP und HP LaserJet M9050 MFP

1. Berühren Sie **Kopieren**.
2. Blättern Sie zu **Ausgabefach**, und berühren Sie diese Option.
3. Wählen Sie das gewünschte Ausgabefach aus.
4. Berühren Sie **OK**.

Die Ausgabefachoptionen für Kopierjobs sind je nach Betriebsmodus unterschiedlich. Weitere Informationen finden Sie in der folgenden Tabelle.

Betriebsmodus	Kopierfach ist aktiviert	Kopierfach ist deaktiviert
Mailbox-Modus	OBERES FACH FACH 1 ¹ FACH 2 FACH 3 FACH 4 FACH 5 FACH 6 FACH 7 FACH 8	Nicht verfügbar (das Fach Druckseite unten 1 wird immer für Kopierjobs verwendet, wenn der Mailbox-Modus aktiviert ist)
Stapelmodus	OBERES FACH (DIREKTER PFAD)	OBERES FACH (DIREKTER PFAD)
Jobtrennungsmodus	FACH 1 ¹	FÄCHER 1 – 8 (RICHTIGE REIHENF.) ¹
Sortiermodus	FÄCHER 2 – 8 (RICHTIGE REIHENF.)	

¹ Standardfach

3 Problembehebung

Beheben häufig auftretender Probleme

Die Informationen in der folgenden Tabelle können Ihnen dabei helfen, häufig auftretende Probleme zu lösen.

Problem	Lösung
Das Gerät kann nicht eingeschaltet werden.	<ul style="list-style-type: none">• Stellen Sie sicher, dass das Netzkabel fest am 2.000-Blatt-Zufuhrfach angeschlossen ist.• Wenn Sie die MBM zusammen mit dem HP Color LaserJet 9500mfp verwenden, vergewissern Sie sich, dass das Netzkabel fest an der MFP-Einheit eingesteckt ist.• Vergewissern Sie sich, dass das MBM-Kommunikationskabel fest in den Drucker bzw. das MFP-Gerät eingesteckt ist.• Schalten Sie den Drucker bzw. das MFP-Gerät aus, überprüfen Sie alle Kabelverbindungen, und schalten Sie den Drucker bzw. das MFP-Gerät wieder ein.
Der Drucker bzw. das MFP-Gerät erkennt die MBM nicht. -ODER- Die Status-LED auf der MBM ist aus.	<ul style="list-style-type: none">• Überprüfen Sie das Netzkabel an der MBM.• Vergewissern Sie sich, dass das Gerät im Druckertreiber konfiguriert wurde.• Vergewissern Sie sich, dass das MBM-Kommunikationskabel fest in den Drucker bzw. das MFP-Gerät eingesteckt ist.• Drucken Sie eine Konfigurationsseite, um zu prüfen, ob das Gerät ordnungsgemäß funktioniert.• Wenden Sie sich an den HP Kundendienst vor Ort, wenn die MBM vom Drucker bzw. MFP-Gerät weiterhin nicht erkannt wird. Siehe „Informationen zur Produktunterstützung“ auf Seite 33.
Der Job wurde in einem unerwarteten Ausgabeort ausgegeben.	<ul style="list-style-type: none">• Achten Sie darauf, dass Sie die entsprechenden unterstützten Mediengewichte und -formate verwenden. Weitere Informationen finden Sie unter „Unterstützte Druckmedien“ auf Seite 45. <p>HINWEIS: Wenn Sie Medien verwenden, die den HP Spezifikationen nicht entsprechen, kann dies zu Problemen führen, die eine Reparatur erforderlich machen. Diese Reparaturen fallen nicht unter die Gewährleistung oder Serviceverträge von Hewlett-Packard.</p> <ul style="list-style-type: none">• Vergewissern Sie sich, dass in der Druckersoftware das richtige Ausgabefach ausgewählt ist. Weitere Informationen zum Ändern von Einstellungen in der Druckersoftware finden Sie in der Benutzerdokumentation Ihres Druckers bzw. MFP-Geräts.• Drucken Sie eine Konfigurationsseite, und vergewissern Sie sich, dass der Betriebsmodus in der Druckersoftware mit den Informationen auf der Konfigurationsseite übereinstimmt.
Der Drucker bzw. das MFP-Gerät haben den Druck angehalten, weil die Fächer Druckseite unten voll sind. Wenn	Vergewissern Sie sich, dass das gesamte Papier entfernt ist. Fangen Sie mit dem obersten Fach Druckseite unten (Fach 1)

Problem	Lösung
<p>Sie das Papier aus einem der Fächer Druckseite unten entnehmen, fährt der Drucker bzw. das MFP-Gerät nicht mit dem Druck fort.</p>	<p>an, und arbeiten Sie sich nach unten vor. Wenn Sie in einem anderen Fach als Fach 1 anfangen, die Medien zu entfernen, erkennt das Gerät die Entnahme nicht.</p> <p>HINWEIS: Versuchen Sie nicht, die Medien wieder in das oberste Fach (Fach 1) zurückzulegen, nachdem Sie sie entfernt haben. Die Stapelreihenfolge wird unterbrochen, wenn die Medien entfernt und dann wieder zurückgelegt werden.</p>
<p>Druckmedienstaus</p>	<ul style="list-style-type: none"> ● Achten Sie darauf, dass Sie die entsprechenden unterstützten Mediengewichte und -formate verwenden. Weitere Informationen finden Sie unter „Unterstützte Druckmedien“ auf Seite 45. <p>HINWEIS: Wenn Sie Medien verwenden, die den HP Spezifikationen nicht entsprechen, kann dies zu Problemen führen, die eine Reparatur erforderlich machen. Diese Reparaturen fallen nicht unter die Gewährleistung oder Serviceverträge von Hewlett-Packard.</p> <ul style="list-style-type: none"> ● Überprüfen Sie die Kabel und Anschlüsse zwischen dem Drucker und dem Gerät.
<p>Es treten wiederholt Staus auf.</p>	<p>Wiederholt auftretende Medienstaus beim Austausch von Druckmedien zwischen Drucker bzw. MFP-Gerät und der MBM können darauf zurückzuführen sein, dass der Drucker bzw. das MFP-Gerät und die MBM auf unebenem Boden aufgestellt sind.</p> <p>Stellen Sie das Gerät waagrecht auf. Weitere Informationen zum waagerechten Aufstellen des Geräts finden Sie in der MBM-Installationsanleitung.</p>

Bedienfeldmeldungen

In der folgenden Tabelle werden die allgemeinen Meldungen auf dem MBM-Bedienfeld erklärt.

 **HINWEIS:** Informationen über Meldungen auf dem Bedienfeld, die mit Staus in der MBM zusammenhängen, finden Sie unter [„Bedienfeldmeldungen über Staus“ auf Seite 26.](#)

Bedienfeldmeldung	Beschreibung	Empfohlene Maßnahme
OBERES LINKES FACH VOLL	Das Fach Druckseite oben (oberes linkes Fach) ist voll.	Nehmen Sie die gesamten Druckmedien aus dem Fach Druckseite oben.
Optionales Fach 1 voll	Ein oder mehrere Fächer Druckseite unten sind voll.	Nehmen Sie die gesamten Druckmedien aus den Fächern Druckseite unten.
Optionales Fach 2 voll		
Optionales Fach 3 voll		
Optionales Fach 4 voll		
Optionales Fach 5 voll		
Optionales Fach 6 voll		
Optionales Fach 7 voll		
Optionales Fach 8 voll		
Optionale Fächer 1 – 8 voll		
Optionale Fächer 2 – 8 voll		
Ausgabepapierpfad geöffnet	Die MBM ist nicht ordnungsgemäß am Drucker bzw. dem MFP-Gerät auf der linken Seite angeschlossen.	<ol style="list-style-type: none"> 1. Befestigen Sie die MBM am Drucker bzw. MFP-Gerät. 2. Stellen Sie die Rollfüße an der Unterseite der MBM so ein, dass das Gerät waagrecht steht. Weitere Informationen zum waagerechten Aufstellen des Geräts finden Sie in der MBM-Installationsanleitung.
13.12.XX Stau im linken Zubehör	In der MBM ist ein Stau aufgetreten.	Weitere Informationen finden Sie unter „Bedienfeldmeldungen über Staus“ auf Seite 26.
66.12.60 66.12.61 Ausgabegerätfehler	Beim internen Mechanismus des Transportkopfs ist ein Problem aufgetreten.	<ol style="list-style-type: none"> 1. Entfernen Sie die MBM vom Drucker bzw. MFP-Gerät. 2. Vergewissern Sie sich, dass alle Ausgabefächer ordnungsgemäß befestigt sind. 3. Entfernen Sie alle Teile der Medien, die die Bewegung des Transportkopfs behindern könnten. Weitere Informationen über die Lage des Transportkopfs finden Sie unter „Papierstau-Positionen und -Teile“ auf Seite 26.

Bedienfeldmeldung	Beschreibung	Empfohlene Maßnahme
		<ol style="list-style-type: none"> 4. Befestigen Sie die MBM wieder am Gerät. 5. Warten Sie, bis die grüne Status-LED konstant leuchtet, bevor Sie mit dem Druck fortfahren.
<p>Überprüfen Sie die Fächer des Ausgabegeräts.</p> <p>65.12.70</p> <p>65.12.71</p> <p>65.22.72</p> <p>65.22.73</p> <p>Fehlerhafter Zustand des Ausgabegeräts</p>	<p>Es ist ein Problem mit den Auf- und Abbewegungen des Transportkopfs aufgetreten.</p>	<ol style="list-style-type: none"> 1. Entfernen Sie die MBM vom Drucker bzw. MFP-Gerät. 2. Vergewissern Sie sich, dass alle Ausgabefächer ordnungsgemäß befestigt sind. 3. Vergewissern Sie sich, dass die Abdeckung ordnungsgemäß befestigt ist. Weitere Informationen über die Lage der Abdeckung finden Sie unter „Papierstau-Positionen und -Teile“ auf Seite 26. 4. Entfernen Sie sämtliche Medien, die die Bewegung des Transferbands behindern könnten. Weitere Informationen über die Lage des Transferbands erhalten Sie unter „Papierstau-Positionen und -Teile“ auf Seite 26. 5. Befestigen Sie die MBM wieder am Gerät. 6. Warten Sie, bis die grüne Status-LED konstant leuchtet, bevor Sie mit dem Druck fortfahren.
<p>66.12.05</p> <p>66.12.06</p> <p>66.12.86</p> <p>Ausgabegerätfehler</p>	<p>Es ist eine interne Fehlfunktion aufgetreten.</p>	<p>Schalten Sie den Drucker bzw. das MFP-Gerät aus, und schalten Sie das Gerät dann wieder ein. Wenden Sie sich an den Kundendienst, wenn das Problem weiterhin besteht. Siehe „Informationen zur Produktunterstützung“ auf Seite 33.</p>

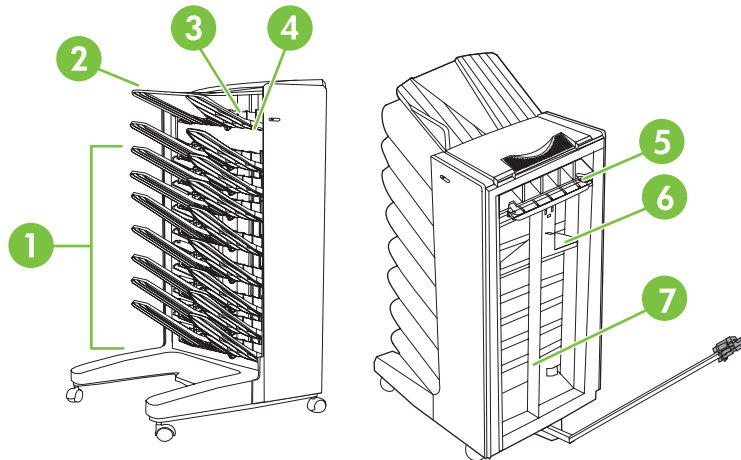
Beseitigen von Papierstaus

Wenn die Meldung **Stau im linken Zubehör** auf dem Bedienfeld angezeigt wird, folgen Sie der Anleitung unter [„Bedienfeldmeldungen über Staus“ auf Seite 26](#).

HINWEIS: Achten Sie beim Beseitigen von Medienstaus darauf, dass die Druckmedien nicht zerreißen. Selbst durch kleine, im Gerät verbleibende Druckmedienreste können möglicherweise erneute Medienstaus hervorgerufen werden.

Papierstau-Positionen und -Teile

Die folgende Abbildung zeigt die MBM-Teile, die für Staus verantwortlich sein können.



1	Fach Druckseite unten
2	Fach Druckseite oben
3	Wendezubehör
4	Abdeckung
5	Eingangsbereich
6	Transportkopf
7	Transferband

Bedienfeldmeldungen über Staus

In der folgenden Tabelle werden die Bedienfeldmeldungen erklärt, die bei Staus angezeigt werden.

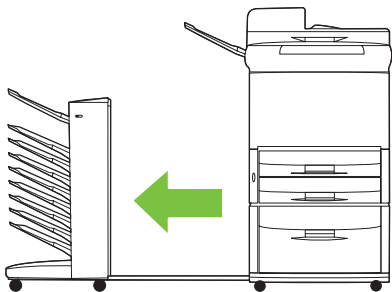
Bedienfeldmeldung	Beschreibung	Empfohlene Maßnahme
13.12.01	Im Eingangsbereich oder im Wendezubehör ist ein Stau aufgetreten.	<ol style="list-style-type: none"> Entfernen Sie die MBM vom Drucker bzw. MFP-Gerät. Entfernen Sie das Fach Druckseite oben. Entfernen Sie jegliche gestaute Medien aus dem Ausgabebereich des Druckers bzw. MFP-Geräts und aus dem
13.12.02		
13.12.03		
13.12.04		
13.12.05		

Bedienfeldmeldung	Beschreibung	Empfohlene Maßnahme
13.12.06 Stau im linken Zubehör		<p>Eingabebereich des Wendezubehörs des MFP-Geräts.</p> <ol style="list-style-type: none"> 4. Achten Sie darauf, dass Sie die entsprechenden unterstützten Mediengewichte und -formate verwenden. Weitere Informationen finden Sie unter „Unterstützte Druckmedien“ auf Seite 45. 5. Überprüfen Sie, ob das Fach Druckseite oben richtig angebracht wurde. 6. Setzen Sie das Fach Druckseite oben wieder ein, und stellen Sie sicher, dass es richtig angebracht ist. 7. Befestigen Sie die MBM wieder am Gerät. 8. Warten Sie, bis die grüne Status-LED konstant leuchtet, bevor Sie mit dem Druck fortfahren.
13.12.50 Stau im linken Zubehör	Im Transferband oder dem Transportkopf sind Medien vorhanden.	<ol style="list-style-type: none"> 1. Entfernen Sie die MBM vom Drucker bzw. MFP-Gerät. 2. Entfernen Sie jegliche Medien vom Transferband. 3. Entfernen Sie jegliche Medien vom Transportkopf. 4. Achten Sie darauf, dass Sie die entsprechenden unterstützten Mediengewichte und -formate verwenden. Weitere Informationen finden Sie unter „Unterstützte Druckmedien“ auf Seite 45. 5. Befestigen Sie die MBM wieder am Gerät. 6. Warten Sie, bis die grüne Status-LED konstant leuchtet, bevor Sie mit dem Druck fortfahren.
13.12.51 Stau im linken Zubehör	Im Transferband ist ein Papierstau aufgetreten.	<ol style="list-style-type: none"> 1. Entfernen Sie die MBM vom Drucker bzw. MFP-Gerät. 2. Entfernen Sie jegliche Medien vom Transferband. 3. Achten Sie darauf, dass Sie die entsprechenden unterstützten Mediengewichte und -formate verwenden. Weitere Informationen finden Sie unter „Unterstützte Druckmedien“ auf Seite 45.

Bedienfeldmeldung	Beschreibung	Empfohlene Maßnahme
		<ol style="list-style-type: none"> 4. Befestigen Sie die MBM wieder am Gerät. 5. Warten Sie, bis die grüne Status-LED konstant leuchtet, bevor Sie mit dem Druck fortfahren.
13.12.52 13.12.53 13.12.54 Stau im linken Zubehör	Im Transferband oder dem Transportkopf ist ein Stau aufgetreten.	<ol style="list-style-type: none"> 1. Entfernen Sie die MBM vom Drucker bzw. MFP-Gerät. 2. Entfernen Sie jegliche Medien vom Transportkopf. 3. Entfernen Sie jegliche Medien vom Transferband. 4. Achten Sie darauf, dass Sie die entsprechenden unterstützten Mediengewichte und -formate verwenden. Weitere Informationen finden Sie unter „Unterstützte Druckmedien“ auf Seite 45. 5. Befestigen Sie die MBM wieder am Gerät. 6. Warten Sie, bis die grüne Status-LED konstant leuchtet, bevor Sie mit dem Druck fortfahren.

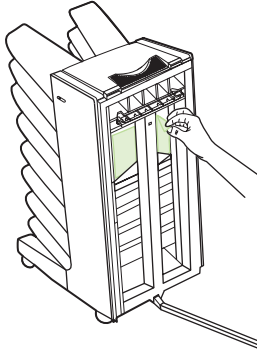
Beseitigen von Staus im Transferband

1. Entfernen Sie die MBM vom Drucker bzw. MFP-Gerät. Stellen Sie sich dafür auf die linke Seite der MBM, und ziehen Sie das Gerät zu sich heran.

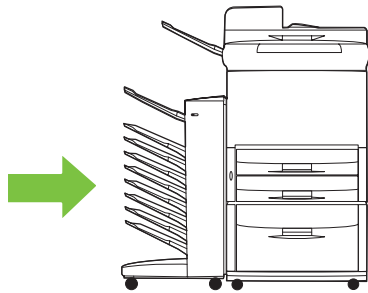


2. Ziehen Sie die gestauten Medien vorsichtig aus dem Transferband.

△ **ACHTUNG:** Bewegen Sie den Transportkopf nicht nach oben oder unten. Die Drähte am Transportkopf dürfen nicht bewegt oder beschädigt werden. Ansonsten kann die MBM schwer beschädigt werden.

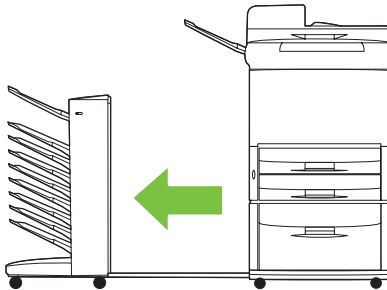


3. Befestigen Sie die MBM erneut am Drucker bzw. MFP-Gerät.



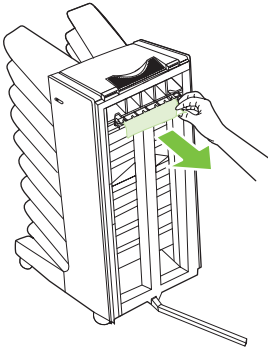
Beseitigen von Staus im Eingangsbereich

1. Entfernen Sie die MBM vom Drucker bzw. MFP-Gerät. Stellen Sie sich dafür auf die linke Seite der MBM, und ziehen Sie das Gerät zu sich heran.

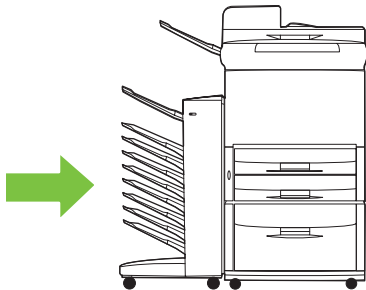


2. Entfernen Sie die gestauten Medien vorsichtig aus dem MBM-Eingangsbereich oder aus dem Ausgangsbereich des Druckers bzw. MFP-Geräts.

⚠ **VORSICHT!** Berühren Sie nicht den Eingangsbereich. Er kann noch heiß sein.

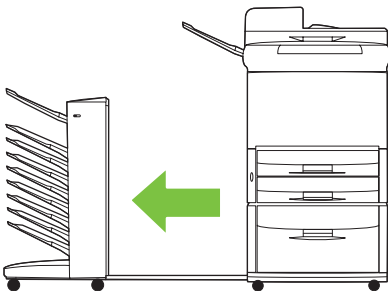


3. Befestigen Sie die MBM erneut am Drucker bzw. MFP-Gerät.

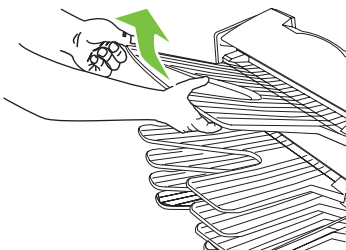


Beseitigen von Staus im Fach Druckseite oben und im Wendezubehör

1. Entfernen Sie die MBM vom Drucker bzw. MFP-Gerät. Stellen Sie sich dafür auf die linke Seite der MBM, und ziehen Sie das Gerät zu sich heran.

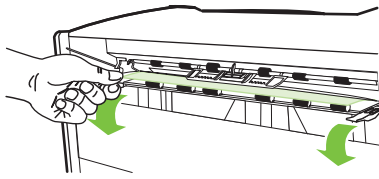


2. Entfernen Sie das Fach Druckseite oben (oberes linkes Fach).

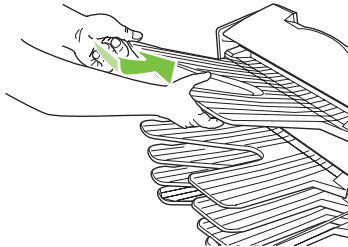


- Suchen Sie den Griff im Wendebereich, und heben Sie ihn an. Entfernen Sie die gestauten Medien.

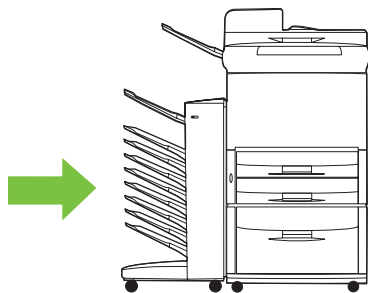
⚠ VORSICHT! Berühren Sie den Bereich nicht. Er kann noch heiß sein.



- Setzen Sie das Fach Druckseite oben (oberes linkes Fach) wieder ein.

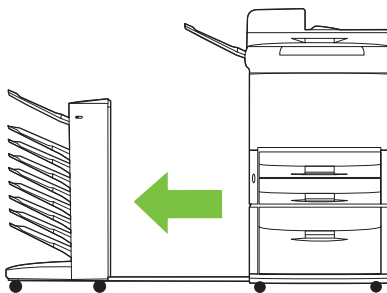


- Befestigen Sie die MBM erneut am Drucker bzw. MFP-Gerät.





Beseitigen von Staus im Transportkopf und in den Fächern Druckseite unten

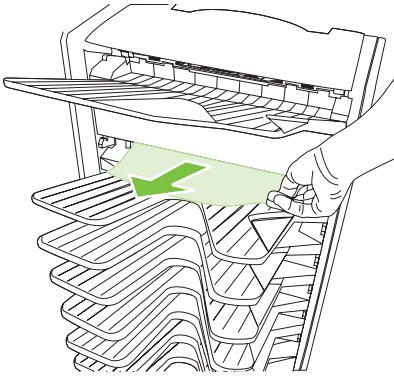
- Entfernen Sie die MBM vom Drucker bzw. MFP-Gerät. Stellen Sie sich dafür auf die linke Seite der MBM, und ziehen Sie das Gerät zu sich heran.



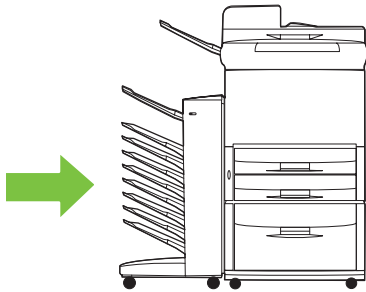
2. Ziehen Sie die gestauten Medien vorsichtig aus dem Fach Druckseite unten und aus dem Transportkopf.

 **HINWEIS:** Hewlett-Packard empfiehlt, die gestauten Medien zu entnehmen, ohne die Fächer Druckseite unten zu entfernen.

 **ACHTUNG:** Achten Sie darauf, den Transportkopf nicht zu bewegen. Ansonsten kann die MBM schwer beschädigt werden.



3. Befestigen Sie die MBM erneut am Drucker bzw. MFP-Gerät.



4 Informationen zur Produktunterstützung

World Wide Web

Lösungen für die meisten Probleme finden Sie unter www.hp.com. Die HP Website bietet Antworten auf häufig gestellte Fragen (FAQs), Hilfe zur Fehlerbehebung, Informationen über Wartung und Gebrauch, sowie Handbücher für die folgenden Produkte, mit denen die MBM verwendet werden kann:

- Druckerserie HP LaserJet 9040
- Druckerserie HP LaserJet 9050
- HP LaserJet 9040mfp
- HP LaserJet 9050mfp
- HP Color LaserJet 9500mfp
- HP LaserJet M9040 MFP
- HP LaserJet M9050 MFP

Gewährleistungsinformationen

Weitere Informationen finden Sie in der Gewährleistungsbroschüre, die mit Ihrem Drucker bzw. MFP-Gerät mitgeliefert wurde.

A Betriebsmodi – Zusammenfassung

MBM ist verbunden mit	Betriebsmodus	Kopierfach aktiviert oder deaktiviert	Verfügbare Ausgabefächer	Die Ausgabefächer-Optionen zum Kopieren auf dem Bedienfeld	Die Ausgabefächer-Optionen zum Drucken im Druckertreiber
Drucker	Mailbox-Modus	Nicht verfügbar. (Der Drucker erstellt keine Kopien.)	Standardfach oben Fach Druckseite oben (oberes linkes Fach) Fächer Druckseite unten 1 – 8	Nicht verfügbar	Standardfach oben Oberes linkes Fach (direkter Pfad) Ausgabefach 1 Ausgabefach 2 Ausgabefach 3 Ausgabefach 4 Ausgabefach 5 Ausgabefach 6 Ausgabefach 7 Ausgabefach 8
	Stapelmodus	Nicht verfügbar. (Der Drucker erstellt keine Kopien.)	Standardfach oben	Nicht verfügbar	Standardfach oben
	Jobtrennungsmodus	Nicht verfügbar. (Der Drucker erstellt keine Kopien.)	Fach Druckseite oben (oberes linkes Fach)		Oberes linkes Fach (direkter Pfad)
	Sortiermodus		Fächer Druckseite unten 1 – 8 (hohes Fassungsvermögen)		Ausgabefächer 1 – 8

MBM ist verbunden mit	Betriebsmodus	Kopierfach aktiviert oder deaktiviert	Verfügbare Ausgabefächer	Die Ausgabefächer-Optionen zum Kopieren auf dem Bedienfeld	Die Ausgabefächer-Optionen zum Drucken im Druckertreiber				
MFP-Gerät	Mailbox-Modus	Das Kopierfach ist im Mailbox-Modus immer aktiviert.	Fach Druckseite oben (oberes linkes Fach)	OBERES FACH FACH 1 ¹	Oberes linkes Fach (direkter Pfad)				
			Fächer Druckseite unten 1 – 8 (hohes Fassungsvermögen)	FACH 2 FACH 3 FACH 4 FACH 5 FACH 6 FACH 7 FACH 8	Ausgabefach 2 Ausgabefach 3 Ausgabefach 4 Ausgabefach 5 Ausgabefach 6 Ausgabefach 7 Ausgabefach 8				
			Stapelmodus	Aktiviert (Standard)	Fach Druckseite oben (oberes linkes Fach)	OBERES FACH (DIREKTER PFAD)	Oberes linkes Fach (direkter Pfad)		
			Jobtrennungsmodus		Fach Druckseite unten 1	FACH 1 ¹	Ausgabefächer 2 – 8		
			Sortiermodus		Fächer Druckseite unten 2 – 8 (hohes Fassungsvermögen)	FÄCHER 2 – 8 (RICHTIGE REIHENF.)			
			Stapelmodus	Deaktiviert		Fach Druckseite oben (oberes linkes Fach)	OBERES FACH (DIREKTER PFAD)	Oberes linkes Fach (direkter Pfad)	
			Jobtrennungsmodus				Fächer Druckseite unten 1 – 8 (hohes Fassungsvermögen)	FÄCHER 1 – 8 (RICHTIGE REIHENF.) ¹	Ausgabefächer 2 – 8
			Sortiermodus						

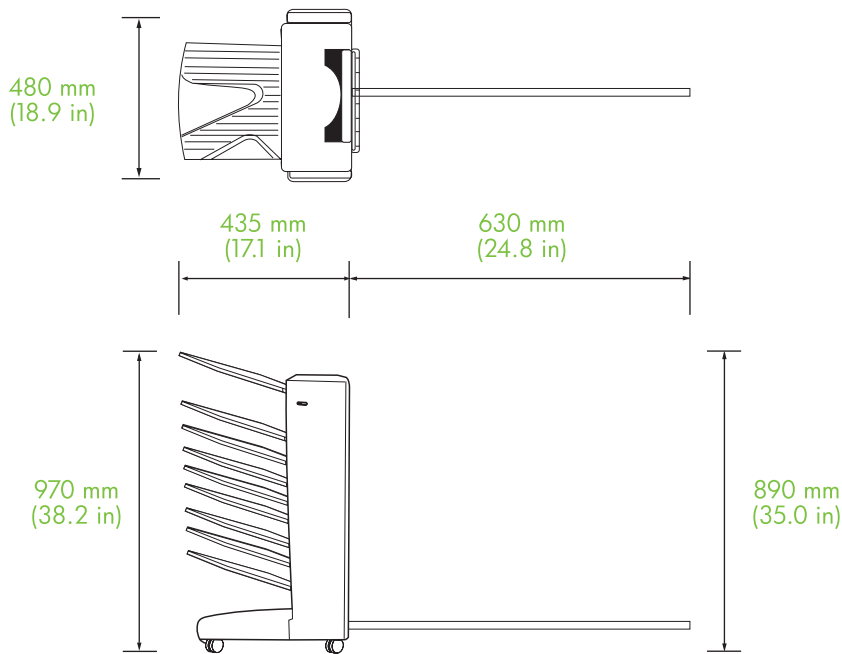
¹ Standardfach

B Technische Daten

Abmessungen und Gewicht

Die folgenden Abschnitte beschreiben Abmessungen und Gewicht der HP Mailbox mit 8 Fächern (MBM).

Höhe	Breite	Tiefe	Gewicht
970 mm	1.065 mm	480 mm	19,2 kg



Platzbedarf

HP empfiehlt für die gemeinsame Verwendung der HP Mailbox mit 8 Fächern (MBM) mit dem Drucker bzw. MFP-Gerät die folgenden Setup-Spezifikationen.

- Stellen Sie den Drucker bzw. das MFP-Gerät und die MBM auf eine ebene Oberfläche.
- Um die Geräte herum sollte genug Platz gelassen werden, damit die Luft frei zirkulieren kann.
- Stellen Sie den Drucker bzw. das MFP-Gerät und die MBM in einem gut belüfteten Raum auf.
- Setzen Sie den Drucker bzw. das MFP-Gerät und die MBM keiner direkten Sonneneinstrahlung und keinen Chemikalien (einschließlich Reinigungslösungen auf Ammoniakbasis) aus.

- Vergewissern Sie sich, dass für den Drucker bzw. das MFP-Gerät und die MBM eine passende Stromversorgung gegeben ist. Weitere Informationen finden Sie im Abschnitt [„Spannungsanforderungen und Stromkreisabsicherung“ auf Seite 43](#) dieses Kapitels.
- Wählen Sie für den Drucker bzw. das MFP-Gerät und die MBM einen Raum mit gleichmäßiger Temperatur und Luftfeuchtigkeit. Weitere Informationen finden Sie im Abschnitt [„Betriebs- und Lagerumgebung“ auf Seite 44](#) dieses Kapitels.

Abbildung B-1 Platzbedarf für die HP Mailbox mit 8 Fächern mit dem HP Color LaserJet 9500mfp

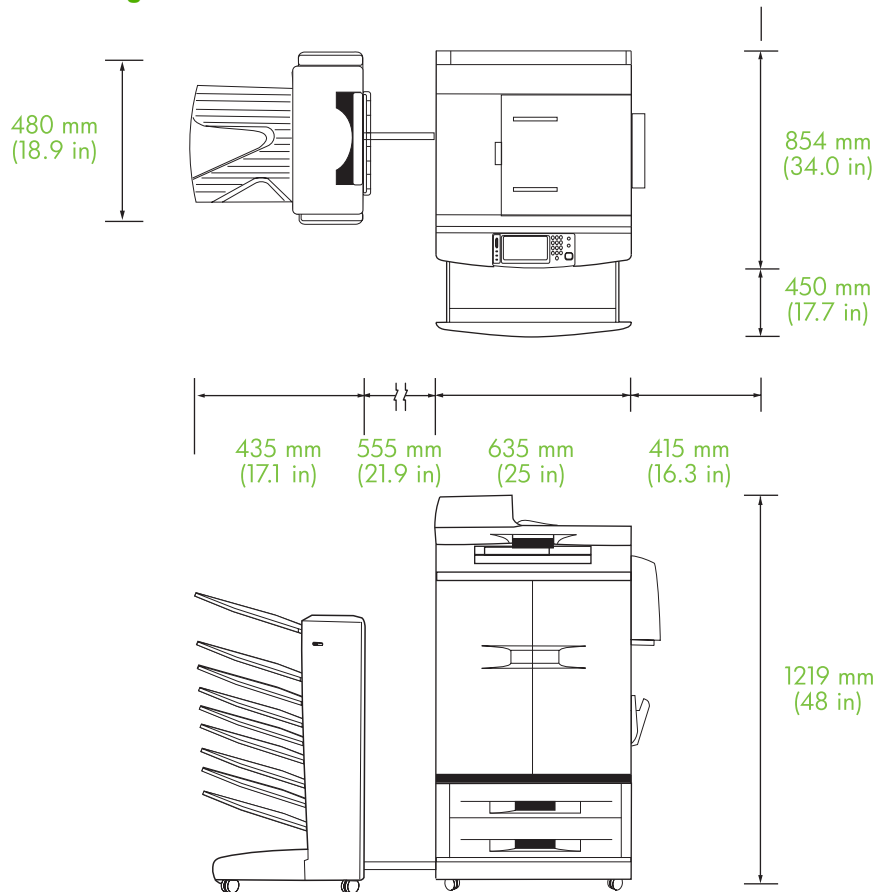


Abbildung B-2 Platzbedarf für die HP Mailbox mit 8 Fächern mit dem HP LaserJet 9040mfp, HP LaserJet 9050mfp, HP LaserJet M9040 MFP und HP LaserJet M9050 MFP

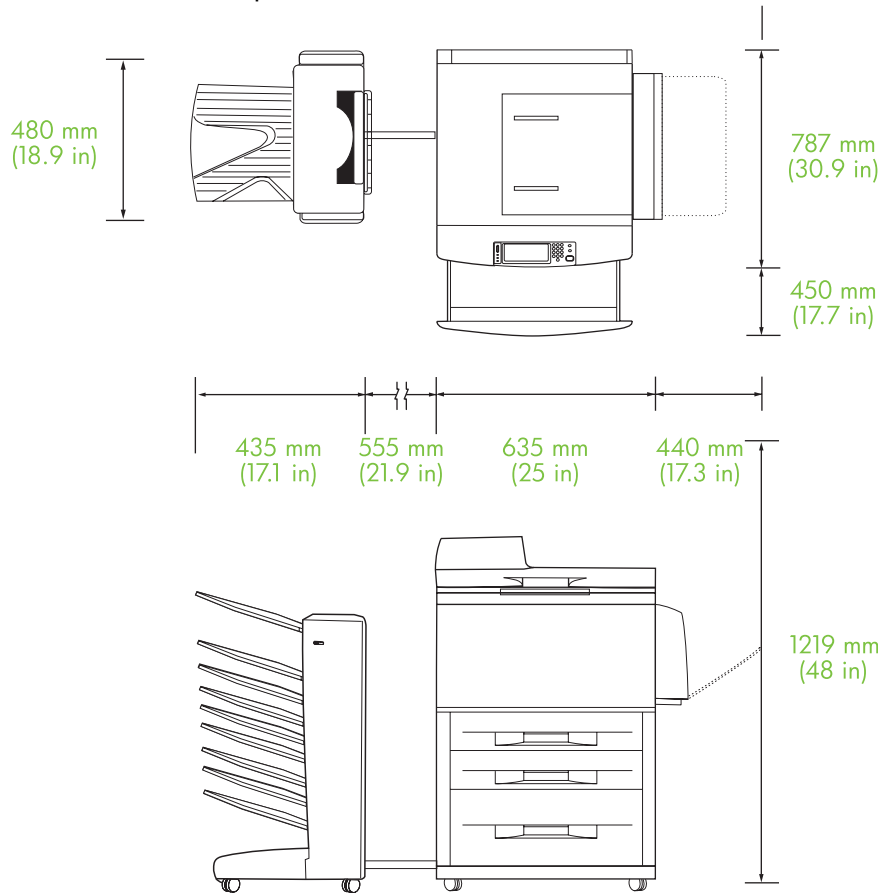
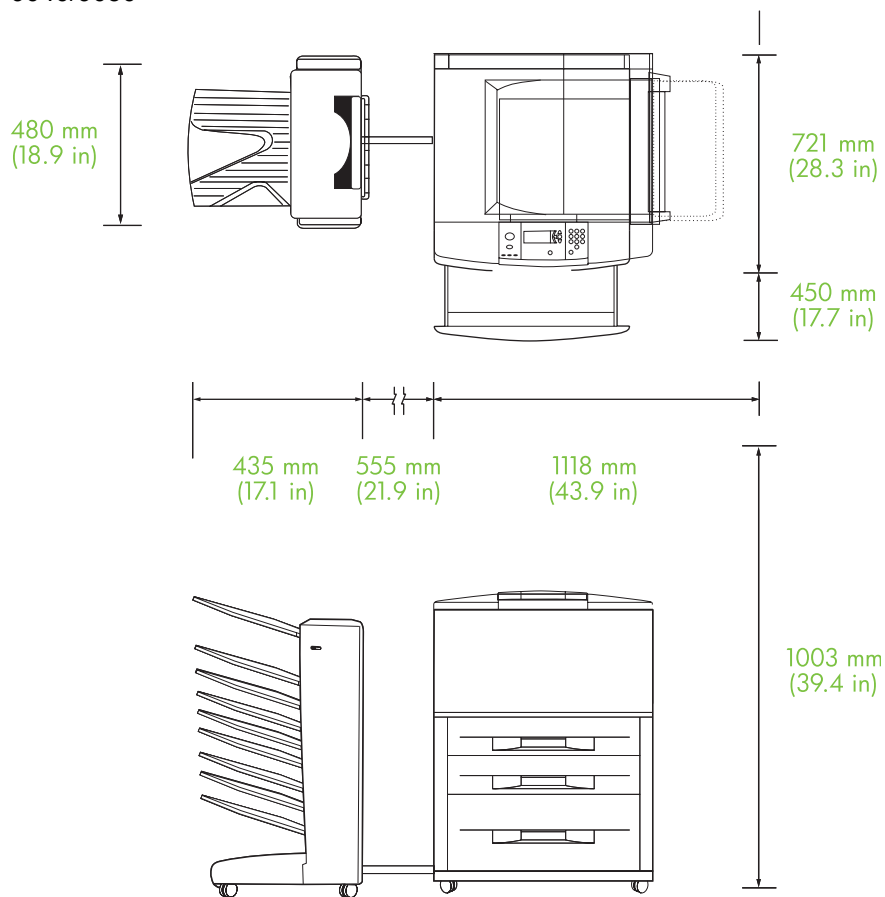


Abbildung B-3 Platzbedarf für die HP Mailbox mit 8 Fächern mit Druckern der Serie HP LaserJet 9040/9050



Spannungsanforderungen und Stromkreisabsicherung

Anforderung oder Absicherung	110-Volt-Modelle	220-Volt-Modelle
Anforderungen an die Spannungsversorgung	110 bis 127 Volt (+/- 10 %)	220 V (+/- 10 %)
	50 bis 60 Hertz (Hz) (+/- 2 Hz)	50 bis 60 Hz (+/- 2 Hz)
		-Oder- 220 bis 240 V (+/- 10 %)
		60 Hz (+/- 2 Hz)
Empfohlene minimale Stromkreisabsicherung	15,0 A	6,5 A

Leistungsaufnahme

Druckerstatus	Technische Daten
Beim Drucken	49 Watt
Standby	11 Watt
Aus	weniger als 0,25 Watt

Betriebs- und Lagerumgebung

Variable	Zulässiger Bereich
Betriebstemperatur	10 bis 32,5 °C
Relative Luftfeuchtigkeit	20 bis 80 %
Lagerungstemperatur	0 bis 45 °C
Luftfeuchtigkeit bei der Lagerung	20 bis 80 %

Unterstützte Druckmedien

Fach	Fassungsvermögen	Medienformat	Medientyp	Mediengewicht
Fach Druckseite unten	250 Blätter (75 g/m ²)	Standardformate: Letter, Legal, ISO A3, ISO A4, ISO A5, 11 x 17, JIS B4, JIS B5, 8K, 16K Benutzerdefinierte Formate: Mindestens: 148 x 210 mm Maximal: 297 x 432 mm	normal vorbedruckt Briefkopf ¹ vorgelocht Briefpapier Farbe Recycling leicht Glanz schwer rau Hochglanz Hochglanz (anderer Hersteller) Hochglanzbilder	64 bis 135 g/m ²
Fach Druckseite oben	125 Blätter (75 g/m ²)	Standardformate: Letter, Legal, Executive, ISO A3, ISO A4, ISO A5, 11 x 17, JIS B4, JIS B5, JPostD, 8K, 16K Benutzerdefinierte Formate: Mindestens: 98 x 170 mm Maximal: 305 x 470 mm	normal vorbedruckt Briefkopf ¹ vorgelocht Briefpapier Farbe Recycling leicht Glanz schwer rau Hochglanz Hochglanz (anderer Hersteller) Hochglanzbilder fest Etiketten Umschläge	64 bis 216 g/m ²

Fach	Fassungsvermögen	Medienformat	Medientyp	Mediengewicht
			Karton	
			Transparentfolien	

¹ Briefkopf mit geprägten Buchstaben sowie wärmeempfindliche Tinten werden nicht unterstützt.

C Zulassungsbestimmungen

Konformitätserklärung

Konformitätserklärung

nach ISO/IEC 17050-1 und EN 17050-1

Name des Herstellers: Hewlett-Packard Company
Anschrift des Herstellers: 11311 Chinden Boulevard,
Boise, Idaho 83714-1021, USA

erklärt, dass das Produkt

Produktname: HP Mailbox mit 8 Fächern
Modellnummer: Q5693A
Modellzulassungsnummer²⁾: GUADA-0401-00
Produktoptionen: Alle

den folgenden Produktspezifikationen entspricht:

Sicherheit: IEC 60950-1:2001 / EN60950-1: 2001 +A11
GB4943-2001

EMV: CISPR22:2005/EN 55022:2006 - Klasse A^{1, 3)}
EN 61000-3-2:2000
EN 61000-3-3:1995 +A1
EN 55024:1998 +A1 +A2
FCC-Titel 47 CFR, Abschnitt 15 Klasse A/ICES-003, Ausgabe 4
GB9254-1998, GB17625.1-2003

Ergänzende Informationen:

Das Produkt erfüllt die Bestimmungen der EMV-Richtlinie 2004/108/EWG und der Niederspannungsrichtlinie 2006/95/EWG und trägt dementsprechend die CE-Kennzeichnung.

Dieses Gerät entspricht Abschnitt 15 der FCC-Bestimmungen. Der Einsatz ist nur unter Einhaltung der folgenden Bedingungen gestattet: (1) Dieses Gerät darf keine schädlichen Interferenzen verursachen. (2) Dieses Gerät muss jegliche eingehenden Interferenzen aufnehmen, einschließlich solcher, die die Funktionsfähigkeit beeinträchtigen können.

- 1) Das Produkt wurde in einer typischen Konfiguration mit Personal Computer-Systemen von Hewlett-Packard getestet.
- 2) Für behördliche Zwecke wurde diesem Produkt eine Modellzulassungsnummer zugewiesen. Diese Nummer ist nicht mit dem Produktnamen oder der Produktnummer zu verwechseln.
- 3) Das Produkt erfüllt die Anforderungen für EN55022- und CNS13438-Geräte der Klasse A: „Warnung – Dies ist ein Produkt der Klasse A. Der Betrieb in Wohnräumen kann Funkstörungen verursachen. In diesem Fall ist der Benutzer verpflichtet, angemessene Maßnahmen zu ergreifen.“

Boise, Idaho , USA

25. Januar 2007

Nur für Zulassungsthemen:

Ansprechpartner in Europa: Die nächstgelegene Hewlett-Packard Verkaufs- und Servicestelle oder die Hewlett-Packard GmbH, Abteilung HQ-TRE/Standards Europe, Herrenberger Straße 140, D-71034 Böblingen, Deutschland, (FAX: +49-7031-14-3143)

Ansprechpartner in den USA: Product Regulations Manager, Hewlett-Packard Company, PO Box 15, Mail Stop 160, Boise, ID 83707-0015, , (Telefon: 208-396-6000)

FCC-Bestimmungen

Dieses Gerät wurde typengeprüft und entspricht den Grenzwerten für Digitalgeräte der Klasse A gemäß Teil 15 der Vorschriften der US-Funk- und Fernmeldebehörde (Federal Communications Commission, FCC). Diese Grenzwerte sorgen für einen angemessenen Schutz vor schädlichen Störungen beim Betrieb des Geräts in Wohngebieten. Dieses Gerät erzeugt und verwendet Hochfrequenzenergie und kann Hochfrequenzstrahlungen abgeben. Wenn das Gerät nicht entsprechend der Gebrauchsanweisung aufgestellt und betrieben wird, kann es schwerwiegende Störungen des Funkverkehrs verursachen. Es gibt jedoch keine Gewähr dafür, dass in bestimmten Umgebungen keine Funkstörungen auftreten. Wenn das Gerät schwerwiegende Störungen des Radio- und Fernsehempfangs verursacht, was Sie durch Aus- und Einschalten des Geräts feststellen können, versuchen Sie, die Störung durch eine oder mehrere der folgenden Maßnahmen zu beheben:

- Verlegung oder Neuausrichtung der Empfangsantenne
- Aufstellung des Geräts in größerer Entfernung vom Empfänger
- Anschluss des Geräts an eine andere Steckdose, sodass Drucker und Empfänger an verschiedene Stromkreise angeschlossen sind
- Gegebenenfalls kann der Fachhändler oder ein erfahrener Radio- und Fernsichttechniker weitere Ratschläge geben.



HINWEIS: Alle an diesem Gerät vorgenommenen Änderungen, die nicht ausdrücklich von HP genehmigt wurden, können zum Erlöschen der Betriebsberechtigung des Geräts führen.

Die Verwendung eines abgeschirmten Schnittstellenkabels ist erforderlich, um die Grenzwerte der Klasse A gemäß Abschnitt 15 der FCC-Bestimmungen einzuhalten.

Konformitätserklärung für Kanada

Complies with Canadian EMC Class A requirements.

« Conforme à la classe A des normes canadiennes de compatibilité électromagnétiques. « CEM ». »

VCCI-Erklärung (Japan)

この装置は、情報処理装置等電波障害自主規制協議会（VCCI）の基準に基づくクラスA情報技術装置です。この装置を家庭環境で使用すると電波妨害を引き起こすことがあります。この場合には使用者が適切な対策を講ずるよう要求されることがあります。

EMI-Erklärung (Korea)

A급 기기 (업무용 정보통신기기)

이 기기는 업무용으로 전자파적합등록을 한 기기이오니 판매자 또는 사용자는 이 점을 주의하시기 바라며, 만약 잘못판매 또는 구입하였을 때에는 가정용으로 교환하시기 바랍니다.

EMI-Vorschrift (Taiwan)

警告使用者：

這是甲類的資訊產品，在居住的環境中使用時，可能會造成射頻干擾，在這種情況下，使用者會被要求採取某些適當的對策。

Index

A

Abmessungen und Gewicht 40
ADF-Ausgabefach 3
Ausgabepapierpfad geöffnet 24

B

Bedienfeldmeldungen
 allgemein 24
 Papierstau 26
Betriebsumgebung,
 Spezifikation 40
Blinkende LEDs 4

D

Druckmedien
 Fassungsvermögen 2
 Technische Daten 45
Druckmedienstaus
 häufig auftretend,
 Fehlerbehebung 23

E

Eingangsbereich, Papierstaus
 beseitigen 29
Elektrische Daten 44

F

Fach Druckseite oben
 Position 3
 Staus beseitigen 30
Fächer
 auswählen 18
 Auswahl zur
 Fehlerbehebung 22
 Betriebsmodi 7, 37
 Fassungsvermögen 2
 Kopie 14, 20
 Medienspezifikationen 45
 Position 3
 Standard, zuweisen 16

Standardeinstellungen 6
 voll 23, 24

FCC-Bestimmungen 49
Fehlerbehebung
 Gerät nicht erkannt 22
 Staus, Eingangsbereich 29
Funktionen 2

J

Jobtrennungsmodus 7

K

Konfiguration
 Betriebsmodi 7, 9
 Standardeinstellungen 6
Konformitätserklärung für
 Kanada 50
Koreanische EMI-Erklärung 50
Kundendienst 34

L

Lagerbedingungen 44
LEDs
 Position 3
 Status 4
Leistung
 Fehlerbehebung 22

M

Mailbox-Modus 7
Modi
 Standardfächer 6

O

Oberes linkes Fach. *Siehe* Fach
 Druckseite oben

P

Platzbedarf
 Druckerserie HP LaserJet
 9050 43
 HP Color LaserJet
 9500mfp 41
 HP LaserJet 9040mfp/
 9050mfp 42

S

Sortiermodus 8
Stau
 Bedienfeldmeldungen 26
 Fächer Druckseite unten, Staus
 beseitigen 31
 häufig auftretend,
 Fehlerbehebung 23
 Positionen 26

T

Taiwan, EMI-Vorschrift 50
Transferband, Papierstaus
 beseitigen 28
Transportkopf, Staus
 beseitigen 31
Treibereinstellungen
 Betriebsmodi 10

U

Umgebungsbedingungen 44
Unterstützte Geräte 1

V

VCCI-Erklärung (Japan) 50
volle Ausgabefächer
 Betriebsmodi 7

W

Wendezubehörstaus,
 beseitigen 30

© 2007 Hewlett-Packard Development Company, L.P.

www.hp.com



Q5693-90906