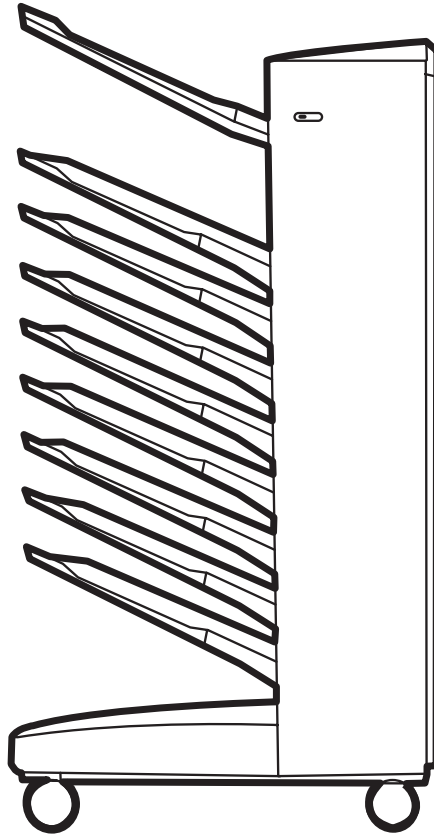


Q5693A

Μονάδα ταξινόμησης 8 δίσκων

Οδηγός διαχειριστή



Μονάδα ταξινόμησης 8 δίσκων

Οδηγός διαχειριστή



Πνευματικά δικαιώματα και άδεια χρήσης

© 2007 Copyright Hewlett-Packard
Development Company, L.P.

Απαγορεύεται η αναπαραγωγή,
προσαρμογή ή μετάφραση χωρίς
προηγούμενη γραπτή άδεια, εκτός από τις
περιπτώσεις που επιτρέπονται βάσει της
νομοθεσίας περί πνευματικών δικαιωμάτων.

Οι πληροφορίες στο παρόν μπορεί να
αλλάξουν χωρίς προειδοποίηση.

Οι μοναδικές εγγυήσεις για προϊόντα και
υπηρεσίες της HP είναι αυτές που ορίζονται
στις ρητές δηλώσεις εγγύησης που
συνοδεύουν αυτά τα προϊόντα και αυτές τις
υπηρεσίες. Τίποτα από όσα αναφέρονται
στο παρόν δεν πρέπει να εκληφθεί ως
πρόσθετη εγγύηση. Η HP δεν θα φέρει
ευθύνη για τεχνικά ή λεκτικά σφάλματα ή
παραλείψεις στο παρόν.

Αριθμός έκδοσης: Q5693-90906

Edition 1, 10/2007

Εμπορικά σήματα

Οι ονομασίες Microsoft®, Windows®,
Windows® XP και Windows™ Vista είναι
σήματα κατατεθέντα της Microsoft
Corporation στις Η.Π.Α.

Η ονομασία PostScript® είναι σήμα
κατατεθέν της Adobe Systems Incorporated.

Πίνακας περιεχομένων

1 Βασικά στοιχεία προϊόντος

Δυνατότητες	2
Εντοπισμός των μερών του MBM	3
Μοτίβα φωτεινών ενδείξεων	4

2 Ρύθμιση παραμέτρων του MBM για το περιβάλλον εργασίας σας

Έναρξη	6
Κατανόηση των καταστάσεων λειτουργίας	7
Μονάδα ταξινόμησης	7
Μονάδα στοίβαξης	7
Διαχωριστής εργασιών	7
Ταξινομητής/μονάδα συρραφής	8
Ορισμός κατάστασης λειτουργίας	9
Ορισμός της κατάστασης λειτουργίας στον πίνακα ελέγχου	9
Ορισμός της κατάστασης λειτουργίας στο πρόγραμμα οδήγησης εκτυπωτή για συμφωνία με τη ρύθμιση στον πίνακα ελέγχου	10
Απενεργοποίηση του καθορισμένου προεπιλεγμένου δίσκου εξόδου για εργασίες αντιγραφής	14
Εκτυπωτής HP LaserJet 9040/9050 Series	14
HP LaserJet 9040mfp/9050mfp και HP Color LaserJet 9500mfp	14
HP LaserJet M9040 MFP και HP LaserJet M9050 MFP	15
Εκχώρηση προεπιλεγμένου δίσκου εξόδου σε χρήστη ή ομάδα χρηστών για την κατάσταση λειτουργίας μονάδας ταξινόμησης	16
Microsoft Windows	16
Macintosh	17
Αποστολή εργασίας εκτύπωσης σε δίσκο εξόδου διαφορετικό από τον προεπιλεγμένο	18
Microsoft Windows	18
Macintosh	19
Αποστολή εργασίας αντιγραφής σε δίσκο εξόδου διαφορετικό από τον προεπιλεγμένο	20

3 Αντιμετώπιση προβλημάτων

Επίλυση συνηθισμένων προβλημάτων	22
Μηνύματα πίνακα ελέγχου	24
Αποκατάσταση εμπλοκών	26
Θέσεις και μέρη εμπλοκών χαρτιού	26
Μηνύματα πίνακα ελέγχου σχετικά με εμπλοκές	26
Αποκατάσταση εμπλοκών στον ιμάντα	28
Αποκατάσταση εμπλοκών στην περιοχή εισόδου	29
Αποκαταστήστε τις εμπλοκές στο δίσκο με όψη προς τα πάνω και στο πτερύγιο	30

Αποκατάσταση των εμπλοκών στην κεφαλή παροχής και στους δίσκους με όψη προς τα κάτω	31
---	----

4 Πληροφορίες υποστήριξης

Web	34
Πληροφορίες εγγύησης	35

Παράρτημα Α Συνοπτικός πίνακας καταστάσεων λειτουργίας

Παράρτημα Β Προδιαγραφές

Προδιαγραφές για τα φυσικά χαρακτηριστικά του εκτυπωτή	40
Απαιτήσεις χώρου	40
Απαιτήσεις ισχύος και χωρητικότητας κυκλώματος	43
Κατανάλωση ισχύος	44
Προδιαγραφές περιβάλλοντος λειτουργίας και αποθήκευση	44
Υποστηριζόμενα μέσα εκτύπωσης	45

Παράρτημα Γ Πληροφορίες σχετικά με κανονισμούς

Δήλωση συμμόρφωσης	48
Κανονισμοί FCC	49
Καναδικοί κανονισμοί DOC	50
Δήλωση VCCI (Ιαπωνία)	50
Δήλωση EMI (Κορέα)	50
Δήλωση EMI (Ταϊβάν)	50

Ευρετήριο	51
-----------------	----

1 Βασικά στοιχεία προϊόντος

Η μονάδα ταξινόμησης 8 δίσκων της HP (μονάδα ταξινόμησης πολλαπλών δίσκων ή MBM) κάνει πιο εύκολη την κοινή χρήση ενός εκτυπωτή μεταξύ πολλών χρηστών, οι οποίοι ενδέχεται να βρίσκονται σε διαφορετικά τμήματα ή ομάδες εργασίας μέσα σε ένα περιβάλλον κοινόχρηστου δικτύου. Το MBM συνδέεται με έναν εκτυπωτή ή περιφερειακό πολλαπλών λειτουργιών (MFP) και προσφέρει πολλαπλούς δίσκους εξόδου, οι οποίοι μπορούν να εκχωρηθούν σε ένα χρήστη ή μια ομάδα χρηστών.

Το MBM μπορεί να χρησιμοποιηθεί με οποιοδήποτε από αυτά τα προϊόντα της HP:

- Εκτυπωτές HP LaserJet 9040 series
- Εκτυπωτές HP LaserJet 9050 series
- HP LaserJet 9040mfp
- HP LaserJet 9050mfp
- HP Color LaserJet 9500mfp
- HP LaserJet M9040 MFP
- HP LaserJet M9050 MFP

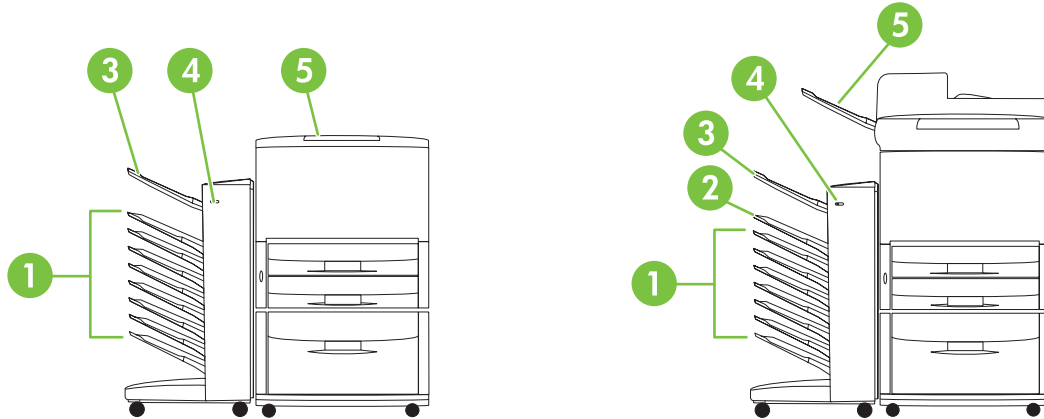
Δυνατότητες

Το MBM έχει τις εξής δυνατότητες:


- Το MBM υποστηρίζει έξοδο εκτύπωσης ή αντιγραφής μέχρι 50 σελίδες ανά λεπτό (σελ/λεπτό).
- Ο δίσκος με όψη προς τα πάνω (πάνω αριστερός δίσκος) μπορεί να χωρέσει μέχρι 125 φύλλα χαρτιού των 75 γραμμαρίων ανά τετραγωνικό μέτρο (g/m²) (bond 20 lb). Οι εργασίες στοιβάζονται με αντίστροφη σειρά.
- Οι δίσκοι με όψη προς τα κάτω μπορούν να χωρέσουν ο καθένας μέχρι 250 φύλλα χαρτιού των 75 g/m² (bond 20 lb). Οι εργασίες στοιβάζονται με τη σειρά.
- Μπορείτε να χρησιμοποιήσετε το MBM ως μονάδα ταξινόμησης, μονάδα στοιβαξης, μονάδα, διαχωριστή εργασιών ή ταξινομητή/μονάδα συρραφής.
 - Μονάδα ταξινόμησης: Οι οκτώ δίσκοι με όψη προς τα κάτω μπορούν να εκχωρηθούν σε ένα χρήση ή μια ομάδα χρηστών. Όλες οι εργασίες που αποστέλλονται από ένα χρήστη ή μια ομάδα χρηστών εξέρχονται στον εκχωρημένο δίσκο τους. Αυτή είναι η προεπιλεγμένη κατάσταση λειτουργίας.
 - Μονάδα στοιβαξης: Το MBM μπορεί να λειτουργήσει ως μονάδα στοιβαξης. Η μονάδα, με 8 δίσκους με όψη προς τα κάτω, μπορεί να στοιβάξει μέχρι 2.000 φύλλα χαρτιού των 75 g/m² (bond 20 lb). Οι εργασίες αποστέλλονται στο χαμηλότερο διαθέσιμο (κενό) δίσκο. Οι μεγάλες εργασίες ενδέχεται να στοιβαχτούν στον επόμενο δίσκο.
 - Διαχωριστής εργασιών: Οι εργασίες εξέρχονται στον πρώτο διαθέσιμο (κενό) δίσκο (μια εργασία μπορεί να περιλαμβάνει το πρωτότυπο και τα αντίτυπά του), ξεκινώντας από τον πάνω δίσκο προς τον κάτω δίσκο.
 - Ταξινομητής/μονάδα συρραφής: Τα αντίτυπα μίας μόνο εργασίας εξέρχονται σε διαδοχικούς δίσκους.
- Εκτός από την υποστήριξη όλων των μέσων εκτύπωσης που οι δίσκοι εξόδου υποστηρίζουν, ο δίσκος με όψη προς τα πάνω υποστηρίζει επίσης χαρτόνι, φακέλους, ετικέτες και διαφάνειες. Για περισσότερες πληροφορίες σχετικά με τα υποστηριζόμενα μέσα, δείτε [Υποστηριζόμενα μέσα εκτύπωσης στη σελίδα 45](#).

Εντοπισμός των μερών του MBM

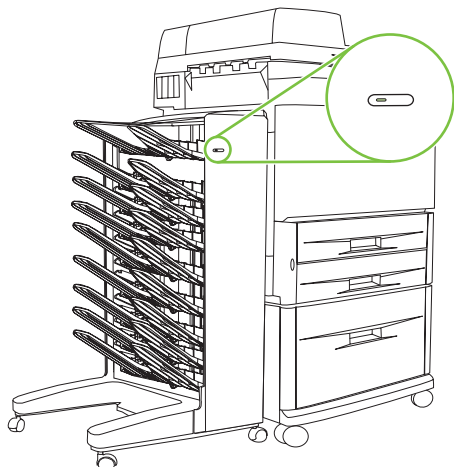
Εικόνα 1-1 Εκτυπωτής HP LaserJet (αριστερά) και HP LaserJet MFP (δεξιά)



- 1 Δίσκοι 1 έως 8 με όψη προς τα κάτω (εκτυπωτής) ή 2 έως 8 (MFP):** Ο καθένας από αυτούς τους δίσκους χωράει μέχρι 250 φύλλα. Σε αυτούς τους δίσκους, τα φύλλα στοιβάζονται με τη σειρά με την οποία εκτυπώνονται.
- 2 Δίσκος 1 με όψη προς τα κάτω (δίσκος αντιτύπων):** Ο δίσκος 1 με όψη προς τα κάτω είναι ο προεπιλεγμένος δίσκος για μερικές εργασίες αντιγραφής του MFP. Όταν το MFP είναι σε λειτουργία μονάδας ταξινόμησης, ή όταν έχετε ενεργοποιήσει την επιλογή δίσκου αντιτύπων (ενεργοποίηση) σε οποιαδήποτε από τις καταστάσεις λειτουργίας, οι εργασίες αντιγραφής εξέρχονται σε αυτό το δίσκο.
- 3 Δίσκος με όψη προς τα πάνω (πάνω αριστερός δίσκος):** Αυτός ο δίσκος μπορεί να χωρέσει μέχρι 125 φύλλα. Σε αυτό το δίσκο, τα φύλλα στοιβάζονται με την αντίστροφη σειρά από την οποία εκτυπώνονται.
- 4 Φωτεινή ένδειξη χρήστη:** Η φωτοεκπομπός λυχνία (LED) χρήστη υποδεικνύει τη γενική κατάσταση του MBM.
- 5 Βασικός πάνω δίσκος (εκτυπωτή):** Για περισσότερες πληροφορίες σχετικά με αυτόν το δίσκο εξόδου, ανατρέξτε στην τεκμηρίωση που συνοδεύει τον εκτυπωτή.
Δίσκος εξόδου ADF (αυτόματος τροφοδότης εγγράφων) (MFP): Για περισσότερες πληροφορίες σχετικά με αυτόν το δίσκο εξόδου, ανατρέξτε στην τεκμηρίωση που συνοδεύει το MFP.

 **ΣΗΜΕΙΩΣΗ** Για περισσότερες πληροφορίες σχετικά με τους δίσκους εξόδου που έχουν καθοριστεί να λαμβάνουν εργασίες αντιγραφής και εκτύπωσης, δείτε [Έναρξη στη σελίδα 6](#).

Μοτίβα φωτεινών ενδείξεων




Η φωτεινή ένδειξη χρήστη, η οποία βρίσκεται στο μπροστινό μέρος του MBM, υποδεικνύει την κατάσταση του MBM. Χρησιμοποιήστε τον παρακάτω πίνακα για να ερμηνεύσετε την κατάσταση της συσκευής διαβάζοντας τη φωτεινή ένδειξη χρήστη.

Κατάσταση φωτεινής ένδειξης	Ένδειξη
Πράσινη, σταθερή	Το MBM λειτουργεί κανονικά.
Πράσινη, αναβοσβήνει	Το MBM είναι σε κατάσταση σέρβις.
Κίτρινη, σταθερή	Έχει παρουσιαστεί μια δυσλειτουργία. Για περισσότερες πληροφορίες, δείτε την οθόνη του εκτυπωτή ή την οθόνη του πίνακα ελέγχου στο MFP και την ενότητα Μηνύματα πίνακα ελέγχου στη σελίδα 24 .
Κίτρινη, αναβοσβήνει	Παρουσιάστηκε μια εμπλοκή ή κάποιο άλλο σφάλμα. Ή, το MBM έχει αφαιρεθεί από τον εκτυπωτή ή το MFP. Για περισσότερες πληροφορίες, δείτε την οθόνη του εκτυπωτή ή την οθόνη του πίνακα ελέγχου στο MFP και την ενότητα Μηνύματα πίνακα ελέγχου στη σελίδα 24 .
Απενεργοποίηση	Το MBM είναι απενεργοποιημένο.

2 Ρύθμιση παραμέτρων του MBM για το περιβάλλον εργασίας σας

Αυτό το κεφάλαιο περιέχει πληροφορίες σχετικά με τα εξής θέματα:

- [Έναρξη](#)
- [Κατανόηση των καταστάσεων λειτουργίας](#)
- [Ορισμός κατάστασης λειτουργίας](#)
- [Απενεργοποίηση του καθορισμένου προεπιλεγμένου δίσκου εξόδου για εργασίες αντιγραφής](#)
- [Εκχώρηση προεπιλεγμένου δίσκου εξόδου σε χρήστη ή ομάδα χρηστών για την κατάσταση λειτουργίας μονάδας ταξινόμησης](#)
- [Αποστολή εργασίας εκτύπωσης σε δίσκο εξόδου διαφορετικό από τον προεπιλεγμένο](#)
- [Αποστολή εργασίας αντιγραφής σε δίσκο εξόδου διαφορετικό από τον προεπιλεγμένο](#)

 **ΣΗΜΕΙΩΣΗ** Στις εικόνες σε αυτή την ενότητα το κείμενο εμφανίζεται στα αγγλικά. Ανάλογα με το λειτουργικό σύστημα που χρησιμοποιείτε και τις ρυθμίσεις που έχετε ορίσει, οι οθόνες ίσως να είναι διαφορετικές από αυτές τις εικόνες.

Έναρξη


Μετά την εγκατάσταση του εκτυπωτή, πρέπει να ρυθμίσετε το MBM στο πρόγραμμα οδήγησης εκτυπωτή και στον πίνακα ελέγχου πριν μπορέσετε να το χρησιμοποιήσετε.

Αν το MBM είναι συνδεδεμένο με έναν εκτυπωτή ή ένα MFP, ένας δίσκος εξόδου έχει οριστεί να είναι ο πρώτος ή ο μόνος δίσκος για την έξοδο αντιτύπων (ο δίσκος αντιτύπων) ή εργασιών εκτύπωσης. Για περισσότερες πληροφορίες σχετικά με τους δίσκους εξόδου που έχουν καθοριστεί να λαμβάνουν εργασίες αντιγραφής και εκτύπωσης, ανατρέξτε στον παρακάτω πίνακα. Για περισσότερες πληροφορίες, δείτε [Αποστολή εργασίας αντιγραφής σε δίσκο εξόδου διαφορετικό από τον προεπιλεγμένο στη σελίδα 20](#).

Όταν το MBM είναι συνδεδεμένο με	Κατάσταση λειτουργίας	Δίσκος αντιτύπων	Προεπιλεγμένος δίσκος εξόδου για εργασίες αντιγραφής	Προεπιλεγμένος δίσκος εξόδου για εργασίες εκτύπωσης
Εκτυπωτής	<ul style="list-style-type: none">• Λειτουργία μονάδας ταξινόμησης• Λειτουργία μονάδας στοίβαξης• Λειτουργία διαχωριστή εργασιών• Λειτουργία ταξινομητή/ μονάδας συρραφής	(Ο εκτυπωτής δεν υποστηρίζει τη δημιουργία αντιτύπων.)	(Ο εκτυπωτής δεν υποστηρίζει τη δημιουργία αντιτύπων.)	Βασικός πάνω δίσκος
MFP	Λειτουργία μονάδας ταξινόμησης	Δεν ισχύει (είναι πάντα ενεργοποιημένος στη λειτουργία μονάδας ταξινόμησης)	Δίσκος 1 με όψη προς τα κάτω	Δίσκοι 2 έως 8 με όψη προς τα κάτω
	<ul style="list-style-type: none">• Λειτουργία μονάδας στοίβαξης• Λειτουργία διαχωριστή εργασιών• Λειτουργία ταξινομητή/ μονάδας συρραφής	Ενεργοποίηση (προεπιλογή)	Δίσκος 1 με όψη προς τα κάτω	Δίσκοι 2 έως 8 με όψη προς τα κάτω
	<ul style="list-style-type: none">• Λειτουργία μονάδας στοίβαξης• Λειτουργία διαχωριστή εργασιών• Λειτουργία ταξινομητή/ μονάδας συρραφής	Απενεργοποίηση	Δίσκοι 1 έως 8 με όψη προς τα κάτω	Δίσκοι 1 έως 8 με όψη προς τα κάτω

Κατανόηση των καταστάσεων λειτουργίας

Το MBM έχει τέσσερις καταστάσεις λειτουργίας.

 **ΣΗΜΕΙΩΣΗ** Όταν το MBM είναι συνδεδεμένο με ένα περιφερειακό πολλαπλών λειτουργιών (MFP), ο δίσκος 1 με όψη προς τα κάτω έχει καθοριστεί για εργασίες αντιγραφής (ως προεπιλογή) και δεν είναι διαθέσιμος στο πρόγραμμα οδήγησης εκτυπωτή. Καθένας από τους υπόλοιπους επτά δίσκους εξόδου είναι διαθέσιμος στο πρόγραμμα οδήγησης εκτυπωτή. Όταν η κατάσταση λειτουργίας αλλάξει, γίνεται επανεκκίνηση του εκτυπωτή ή του MFP.

Μονάδα ταξινόμησης


Οι οκτώ δίσκοι με όψη προς τα κάτω (επτά δίσκοι με όψη προς τα κάτω όταν το MBM είναι συνδεδεμένο με MFP) μπορούν να εκχωρηθούν σε μεμονωμένους χρήστες ή μια ομάδα χρηστών. Όλες οι εργασίες που αποστέλλονται από ένα χρήστη ή μια ομάδα χρηστών εξέρχονται στον εκχωρημένο δίσκο. Αυτή είναι η προεπιλεγμένη κατάσταση λειτουργίας. Όταν έχετε επιλέξει την κατάσταση λειτουργίας μονάδας ταξινόμησης, κάθε δίσκος εξόδου είναι διαθέσιμος ως προορισμός εξόδου στο πρόγραμμα οδήγησης εκτυπωτή και στον πίνακα ελέγχου.

Ο δίσκος με όψη προς τα πάνω (πάνω αριστερός δίσκος) μπορεί να χωρέσει μέχρι 125 φύλλα και κάθε δίσκος με όψη προς τα κάτω μπορεί να χωρέσει μέχρι 250 φύλλα. Όταν ένας εκχωρημένος δίσκος εξόδου είναι πλήρης, ο εκτυπωτής ή το MFP σταματάει την εκτύπωση μέχρι να αφαιρέσετε το μέσο εκτύπωσης από το δίσκο.

Μονάδα στοίβαξης

Το MBM μπορεί να χρησιμοποιηθεί ως μονάδα στοίβαξης. Με τους 8 δίσκους με όψη προς τα κάτω, η συσκευή μπορεί να στοιβάξει μέχρι 2.000. Οι εργασίες αποστέλλονται στους δίσκους εξόδου ξεκινώντας με το χαμηλότερο διαθέσιμο κενό δίσκο με όψη προς τα κάτω. Όταν ο δίσκος εξόδου είναι πλήρης, η τρέχουσα εργασία ή μια νέα εργασία αποστέλλεται στον επόμενο διαθέσιμο δίσκο μέχρι αυτός ο δίσκος να γεμίσει. Οι μεγάλες εργασίες ενδέχεται να στοιβαχτούν στον επόμενο δίσκο. Όταν επιλέξετε την κατάσταση λειτουργίας μονάδας στοίβαξης, δεν μπορείτε να επιλέξετε το δίσκο στον οποίο θα στείλετε την εργασία σας.

Όταν ένας δίσκος εξόδου είναι πλήρης, η εργασία εξέρχεται αυτόματα στον επόμενο διαθέσιμο δίσκο. Όταν όλοι οι δίσκοι με όψη προς τα κάτω είναι πλήρεις, ο εκτυπωτής ή το MFP σταματούν την εκτύπωση και υποδεικνύεται (στην οθόνη του εκτυπωτή ή του πίνακα ελέγχου του MFP) ότι η μονάδα στοίβαξης είναι πλήρης. Για να συνεχιστεί η εκτύπωση στον εκτυπωτή ή στο MFP, πρέπει πρώτα να αφαιρέσετε οποιοδήποτε μέσο εκτύπωσης από τον πάνω δίσκο με όψη προς τα κάτω (δίσκος 1) και μετά να συνεχίσετε προς τα κάτω.

 **ΣΗΜΕΙΩΣΗ** Μην αφαιρείτε μέσα εκτύπωσης από τον πάνω δίσκο με όψη προς τα κάτω (δίσκος 1) και μετά επιχειρήστε να τα τοποθετήσετε ξανά σε αυτόν το δίσκο. Η σειρά στοίβαξης διακόπτεται όταν αφαιρέσετε το μέσο εκτύπωσης και μετά το επανατοποθετείτε.

Διαχωριστής εργασιών

Οι εργασίες εξέρχονται σε ένα διαθέσιμο (κενό) δίσκο εξόδου (μια εργασία μπορεί να περιλαμβάνει το πρωτότυπο και τα αντίτυπά του), ξεκινώντας από τον πάνω δίσκο και συνεχίζοντας προς τον κάτω δίσκο. Εάν δεν υπάρχουν κενοί δίσκοι, μια εργασία εξέρχεται πρώτα στον πάνω δίσκο και, αν ο πάνω δίσκος είναι πλήρης, τότε στους επόμενους δίσκους, συνεχίζοντας προς τον κάτω δίσκο. Ο δίσκος στον οποίο αποστέλλεται αυτή η εργασία θεωρείται ο δίσκος προορισμού. Όταν επιλέξετε την κατάσταση λειτουργίας διαχωριστή εργασιών, δεν μπορείτε να επιλέξετε το δίσκο στον οποίο θα στείλετε την εργασία σας.

Όταν ο δίσκος προορισμού είναι πλήρης, ο εκτυπωτής ή το MFP σταματούν την εκτύπωση (ακόμα και αν οι άλλοι δίσκοι δεν είναι πλήρεις). Για να συνεχιστεί η εκτύπωση στον εκτυπωτή ή στο MFP, πρέπει να αφαιρέσετε το μέσο εκτύπωσης από το δίσκο προορισμού.

Ταξινομητής/μονάδα συρραφής

Κάθε αντίτυπο μιας μεμονωμένης εργασίας εκτύπωσης ή αντιγραφής εξέρχεται σε έναν ξεχωριστό δίσκο εξόδου, ξεκινώντας από τον πάνω δίσκο με όψη προς τα κάτω και συνεχίζοντας προς τον κάτω δίσκο. Όταν ένα αντίτυπο εξέρχεται στο χαμηλότερο δίσκο, το επόμενο αντίτυπο εξέρχεται στον κάτω δίσκο με όψη προς τα κάτω και η διαδικασία εξόδου επαναλαμβάνεται. Όταν επιλέξετε αυτή την κατάσταση λειτουργίας, δεν μπορείτε να επιλέξετε το δίσκο στον οποίο θα στείλετε την εργασία σας.

Εάν μια εργασία εκτύπωσης ή αντιγραφής αποσταλεί σε ένα δίσκο που είναι πλήρης, ο εκτυπωτής ή το MFP σταματούν την εκτύπωση (ακόμα και αν οι άλλοι δίσκοι δεν είναι πλήρεις). Για να συνεχιστεί η εκτύπωση στον εκτυπωτή ή στο MFP, πρέπει να αφαιρέσετε το μέσο εκτύπωσης από τον πλήρη δίσκο.

Ορισμός κατάστασης λειτουργίας

Ορίστε την κατάσταση λειτουργίας στον εκτυπωτή ή στον πίνακα ελέγχου του MFP. Στη συνέχεια, διαμορφώστε τις παραμέτρους του προγράμματος οδήγησης εκτυπωτή σε όλους τους υπολογιστές-πελάτες έτσι ώστε να ταιριάζουν με την κατάσταση λειτουργίας που ορίζετε στον πίνακα ελέγχου.

Ορισμός της κατάστασης λειτουργίας στον πίνακα ελέγχου

Εκτυπωτής HP LaserJet 9040/9050 Series

1. Χρησιμοποιήστε τα κουμπιά ▲ ή ▼ για να μεταβείτε στο **CONFIGURE DEVICE** (Διαμόρφωση συσκευής) και μετά πατήστε ✓.
2. Χρησιμοποιήστε τα κουμπιά ▲ ή ▼ για να μεταβείτε στο **MBM-8 CONFIG** (Διαμόρφωση MBM-8) και μετά πατήστε ✓.
3. Χρησιμοποιήστε τα κουμπιά ▲ ή ▼ για να μεταβείτε στο **Operation Mode** (Κατάσταση λειτουργίας) και μετά πατήστε ✓.
4. Χρησιμοποιήστε τα κουμπιά ▲ ή ▼ για να πραγματοποιήσετε κύλιση στην κατάσταση λειτουργίας που θέλετε και μετά πατήστε ✓. Ο εκτυπωτής απενεργοποιείται και μετά ενεργοποιείται.
5. Συνεχίστε στην ενότητα [Ορισμός της κατάστασης λειτουργίας στο πρόγραμμα οδήγησης εκτυπωτή για συμφωνία με τη ρύθμιση στον πίνακα ελέγχου στη σελίδα 10](#).

HP LaserJet 9040mfp/9050mfp και HP Color LaserJet 9500mfp

1. Πατήστε το κουμπί **Menu** (Μενού).
2. Πραγματοποιήστε κύλιση και επιλέξτε **CONFIGURE DEVICE** (Διαμόρφωση συσκευής).
3. Πραγματοποιήστε κύλιση και επιλέξτε **MBM-8 CONFIG** (Διαμόρφωση MBM-8).
4. Πραγματοποιήστε κύλιση και επιλέξτε **Operation Mode** (Κατάσταση λειτουργίας).
5. Πραγματοποιήστε κύλιση στην κατάσταση λειτουργίας που θέλετε και μετά επιλέξτε **OK**. Ένας αστερίσκος (*) εμφανίζεται δίπλα από την επιλογή σας. Το MFP απενεργοποιείται και μετά ενεργοποιείται.
6. Συνεχίστε στην ενότητα [Ορισμός της κατάστασης λειτουργίας στο πρόγραμμα οδήγησης εκτυπωτή για συμφωνία με τη ρύθμιση στον πίνακα ελέγχου στη σελίδα 10](#).

HP LaserJet M9040 MFP και HP LaserJet M9050 MFP


1. Πραγματοποιήστε κύλιση και επιλέξτε **Administration** (Διαχείριση).
2. Πραγματοποιήστε κύλιση και επιλέξτε **Device Behavior** (Συμπεριφορά συσκευής).
3. Πραγματοποιήστε κύλιση και επιλέξτε **MBM-8 CONFIG** (Διαμόρφωση MBM-8).
4. Επιλέξτε **Operation Mode** (Κατάσταση λειτουργίας).

5. Επιλέξτε την κατάσταση λειτουργίας που θέλετε να χρησιμοποιήσετε και μετά επιλέξτε **Save** (Αποθήκευση). Το MFP απενεργοποιείται και μετά ενεργοποιείται.
6. Συνεχίστε στην ενότητα Ορισμός της κατάστασης λειτουργίας στο πρόγραμμα οδήγησης εκτυπωτή για συμφωνία με τη ρύθμιση στον πίνακα ελέγχου στη σελίδα 10.

Ορισμός της κατάστασης λειτουργίας στο πρόγραμμα οδήγησης εκτυπωτή για συμφωνία με τη ρύθμιση στον πίνακα ελέγχου

Η ρύθμιση της κατάστασης λειτουργίας στο πρόγραμμα οδήγησης εκτυπωτή πρέπει να ταιριάζει με την κατάσταση λειτουργίας που είναι επιλεγμένη στον πίνακα ελέγχου ώστε να διασφαλιστεί ότι οι εργασίες εκτύπωσης ή αντιγραφής εξέρχονται στον αναμενόμενο δίσκο προορισμού.

Windows

 **ΣΗΜΕΙΩΣΗ** Για να εκμεταλλευτείτε όλες τις δυνατότητες χειρισμού χαρτιού του εκτυπωτή/MFP, ρυθμίστε την κατάσταση λειτουργίας στο πρόγραμμα οδήγησης εκτυπωτή για κάθε χρήστη.

1. Για υπολογιστές με Windows® 2000, Windows® XP, Windows Server 2003 και Windows™ Vista στην κλασική προβολή, κάντε κλικ στο κουμπί **Start** (Έναρξη), τοποθετήστε το δείκτη του ποντικιού στην εντολή **Settings** (Ρυθμίσεις) και μετά κάντε κλικ στην επιλογή **Printers** (Εκτυπωτές).

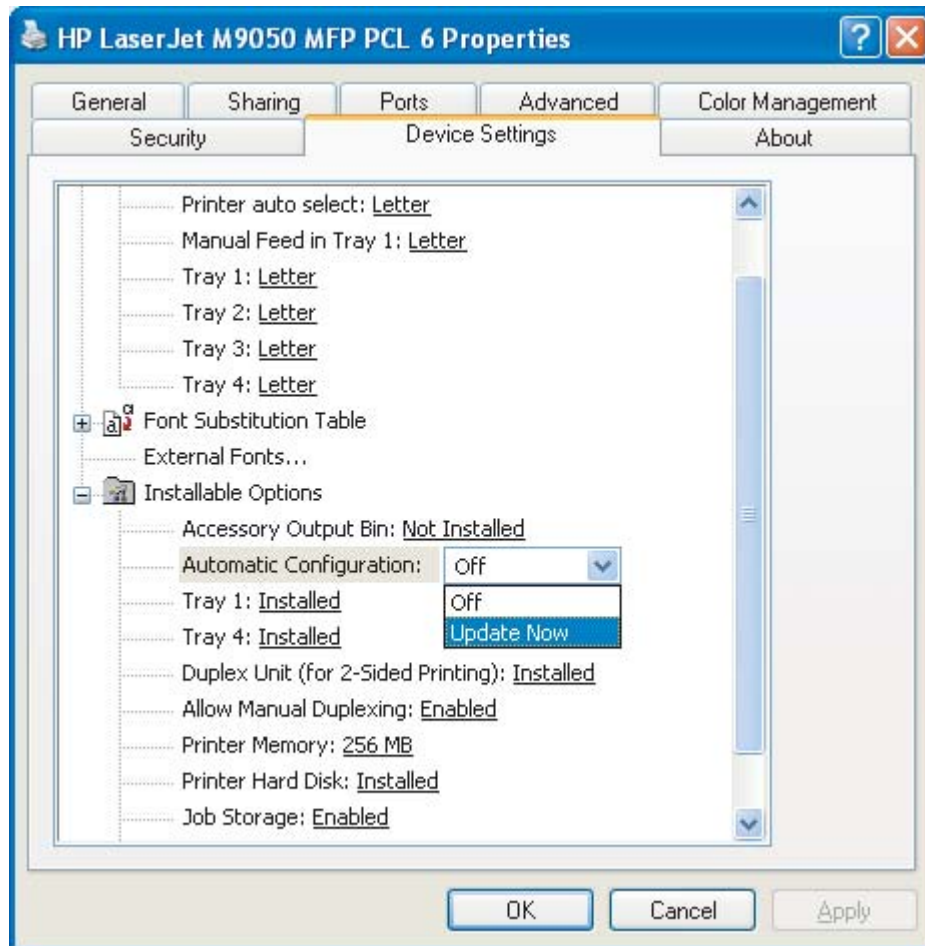
Για υπολογιστές με Windows XP και Windows Server 2003 στην προεπιλεγμένη προβολή, κάντε κλικ στο κουμπί **Start** (Έναρξη) και μετά κάντε κλικ στην επιλογή **Printers and Faxes** (Εκτυπωτές και φαξ).

Για υπολογιστές με Windows Vista στην προεπιλεγμένη προβολή, κάντε κλικ στο κουμπί **Start** (Έναρξη), στην επιλογή **Control Panel** (Πίνακας Ελέγχου) και μετά, από την κατηγορία **Hardware and Sound** (Υλικό και ήχος), επιλέξτε **Printer** (Εκτυπωτή).

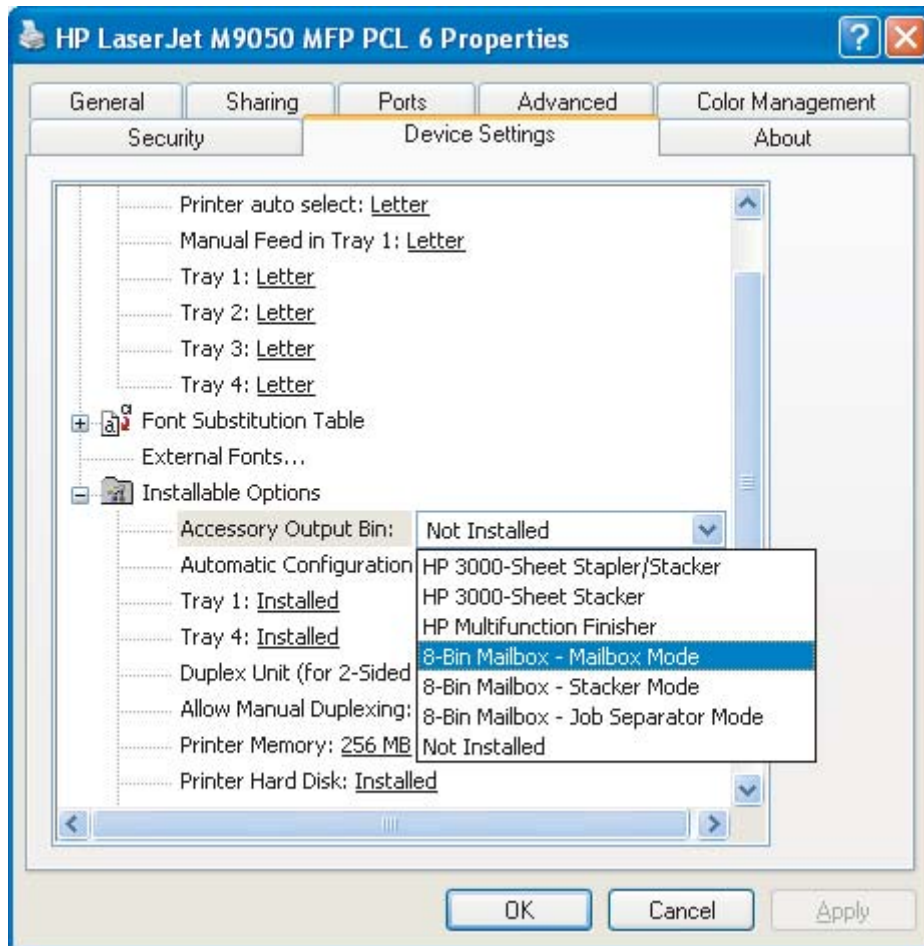
2. Κάντε δεξί κλικ στο εικονίδιο του προϊόντος HP και μετά κάντε κλικ στην εντολή **Properties** (Ιδιότητες).
3. Κάντε κλικ στην καρτέλα **Device Settings** (Ρυθμίσεις συσκευής).

4. Πραγματοποιήστε μία από τις παρακάτω ενέργειες:

- Για αυτόματη ρύθμιση παραμέτρων, από την περιοχή **Installable Options** (Επιλογές προς εγκατάσταση), επιλέξτε **Update Now** (Ενημέρωση τώρα) από τη λίστα **Automatic Configuration** (Αυτόματη ρύθμιση παραμέτρων).



- Για μη αυτόματη ρύθμιση παραμέτρων, από την περιοχή **Installable Options** (Επιλογές προς εγκατάσταση), επιλέξτε την κατάλληλη κατάσταση λειτουργίας από τη λίστα **Accessory Output Bin** (Βοηθητικός δίσκος εξόδου).

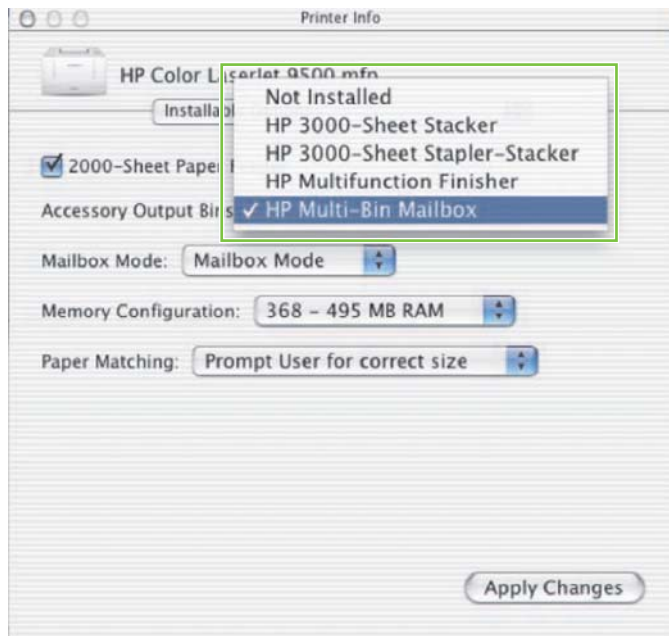


5. Κάντε κλικ στο κουμπί **OK** για να αποθηκεύσετε τις ρυθμίσεις.

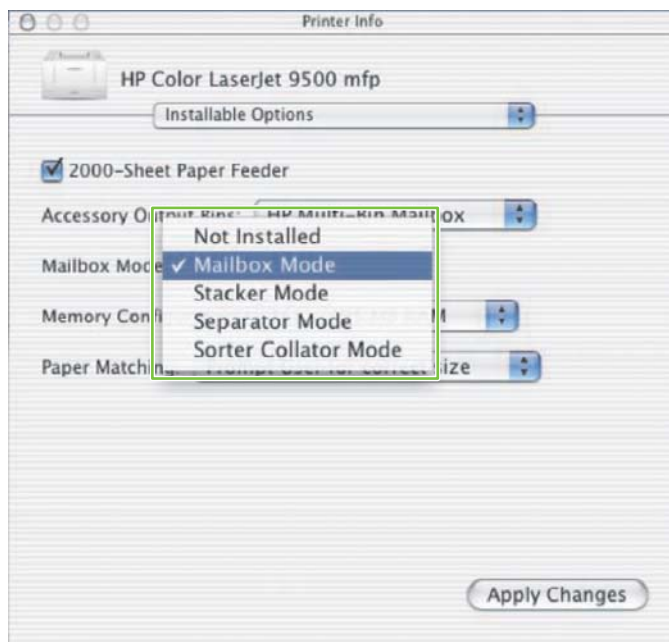
Mac OS X

1. Στο μενού **Apple**, κάντε κλικ στην επιλογή **System Preferences** (Προτιμήσεις συστήματος).
2. Από το παράθυρο διαλόγου **System Preferences** (Προτιμήσεις συστήματος), επιλέξτε **Print & Fax** (Εκτύπωση & Φαξ).
3. Κάντε κλικ στο κουμπί **Set Up Printers** (Εγκατάσταση εκτυπωτών). Εμφανίζεται η λίστα εκτυπωτών (**Printer List**).
4. Επιλέξτε το προϊόν της HP και μετά, από το μενού **Printers** (Εκτυπωτές), επιλέξτε **Show Info** (Εμφάνιση πληροφοριών).
5. Επιλέξτε το πλαίσιο **Installable Options** (Επιλογές προς εγκατάσταση).

6. Από τη λίστα **Accessory Output Bins** (Βοηθητικοί δίσκοι εξόδου), επιλέξτε **HP Multi-Bin Mailbox** (Μονάδα ταξινόμησης πολλαπλών δίσκων της HP).



7. Από τη λίστα **Mailbox Mode** (Κατάσταση λειτουργίας μονάδας ταξινόμησης), επιλέξτε την κατάλληλη κατάσταση λειτουργίας και μετά κάντε κλικ στο κουμπί **Apply Changes** (Εφαρμογή αλλαγών).




Απενεργοποίηση του καθορισμένου προεπιλεγμένου δίσκου εξόδου για εργασίες αντιγραφής

Εάν το MBM είναι συνδεδεμένο με ένα MFP, ο δίσκος 1 με όψη προς τα κάτω καθορίζεται για κανονικές εργασίες αντιγραφής στις εξής καταστάσεις λειτουργίας:

- Μονάδα στοίβαξης
- Διαχωριστής εργασιών
- Ταξινομητής/μονάδα συρραφής

Εάν ο δίσκος αντιτύπων είναι απενεργοποιημένος, οι κανονικές εργασίες αντιγραφής αποστέλλονται στους δίσκους 1 έως 8 με όψη προς τα κάτω για τις καταστάσεις λειτουργίας μονάδας στοίβαξης, διαχωριστή εργασιών και ταξινομητή/μονάδας συρραφής.

 **ΣΗΜΕΙΩΣΗ** Αυτή η επιλογή δεν εφαρμόζεται στην κατάσταση λειτουργίας μονάδας ταξινόμησης. Όταν χρησιμοποιείτε την κατάσταση λειτουργίας μονάδας ταξινόμησης, ο δίσκος 1 με όψη προς τα κάτω χρησιμοποιείται πάντα για εργασίες αντιγραφής.

Εκτυπωτής HP LaserJet 9040/9050 Series

1. Χρησιμοποιήστε τα κουμπιά ▲ ή ▼ για να μεταβείτε στο **CONFIGURE DEVICE** (Διαμόρφωση συσκευής) και μετά πατήστε ✓ .
2. Χρησιμοποιήστε τα κουμπιά ▲ ή ▼ για να μεταβείτε στο **MBM-8 CONFIG** (Διαμόρφωση MBM-8) και μετά πατήστε ✓ .
3. Χρησιμοποιήστε τα κουμπιά ▲ ή ▼ για να μεταβείτε στο **Copier Bin** (Δίσκος φωτοαντιγραφικού) και μετά πατήστε ✓ .
4. Χρησιμοποιήστε τα κουμπιά ▲ ή ▼ για να πραγματοποιήσετε κύλιση στην επιλογή για ενεργοποίηση ή απενεργοποίηση του δίσκου αντιτύπων και μετά πατήστε ✓ .

HP LaserJet 9040mfp/9050mfp και HP Color LaserJet 9500mfp

1. Πατήστε το κουμπί **Menu** (Μενού).
2. Πραγματοποιήστε κύλιση και επιλέξτε **CONFIGURE DEVICE** (Διαμόρφωση συσκευής).
3. Πραγματοποιήστε κύλιση και επιλέξτε **MBM-8 CONFIG** (Διαμόρφωση MBM-8).
4. Πραγματοποιήστε κύλιση και επιλέξτε **Copier Bin** (Δίσκος φωτοαντιγραφικού).
5. Μεταβείτε στην επιλογή για ενεργοποίηση ή απενεργοποίηση του δίσκου φωτοαντιγραφικού και μετά επιλέξτε **OK**.

HP LaserJet M9040 MFP και HP LaserJet M9050 MFP

1. Πραγματοποιήστε κύλιση και επιλέξτε **Administration** (Διαχείριση).
2. Πραγματοποιήστε κύλιση και επιλέξτε **Device Behavior** (Συμπεριφορά συσκευής).
3. Πραγματοποιήστε κύλιση και επιλέξτε **MBM-8 CONFIG** (Διαμόρφωση MBM-8).
4. Επιλέξτε **Copier Bin** (Δίσκος φωτοαντιγραφικού).
5. Επιλέξτε **Enabled** (Ενεργοποίηση) ή **Disabled** (Απενεργοποίηση) και μετά επιλέξτε **Save** (Αποθήκευση).

Εκχώρηση προεπιλεγμένου δίσκου εξόδου σε χρήστη ή ομάδα χρηστών για την κατάσταση λειτουργίας μονάδας ταξινόμησης

Όταν η μονάδα ταξινόμησης 8 δίσκων της HP (MBM) είναι ρυθμισμένη ως μονάδα ταξινόμησης, οι δίσκοι εξόδου είναι δυνατό να εκχωρηθούν σε χρήστες ή ομάδες χρηστών. Αυτή η δυνατότητα είναι διαθέσιμη στο πρόγραμμα οδήγησης του εκτυπωτή.

Microsoft Windows

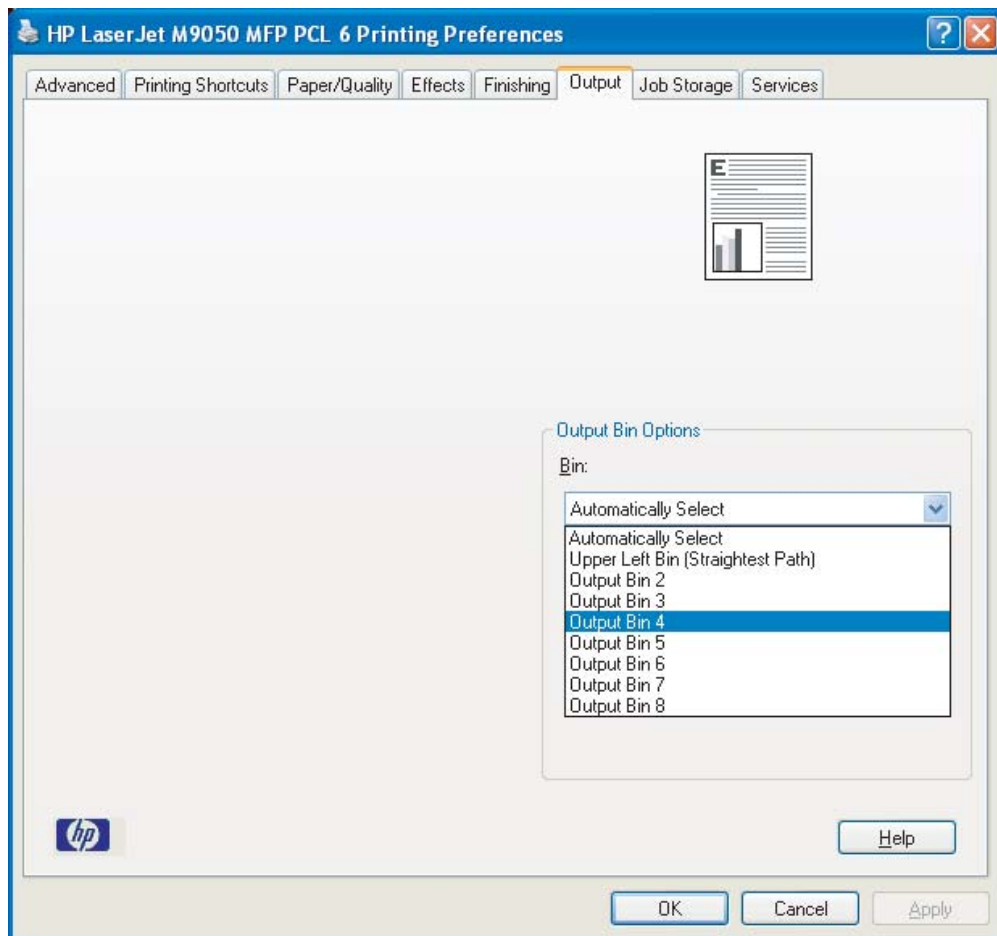
1. Για υπολογιστές με Windows 2000, Windows XP, Windows Server 2003 και Windows Vista στην κλασική προβολή, κάντε κλικ στο κουμπί **Start** (Εναρξη), τοποθετήστε το δείκτη του ποντικιού στην εντολή **Settings** (Ρυθμίσεις) και μετά κάντε κλικ στην επιλογή **Printers** (Εκτυπωτές).

Για υπολογιστές με Windows XP και Windows Server 2003 στην προεπιλεγμένη προβολή, κάντε κλικ στο κουμπί **Start** (Εναρξη) και μετά κάντε κλικ στην επιλογή **Printers and Faxes** (Εκτυπωτές και φαξ).

Για υπολογιστές με Windows Vista στην προεπιλεγμένη προβολή, κάντε κλικ στο κουμπί **Start** (Εναρξη), στην επιλογή **Control Panel** (Πίνακας Ελέγχου) και μετά, από την κατηγορία **Hardware and Sound** (Υλικό και ήχος), επιλέξτε **Printer** (Εκτυπωτή).

2. Κάντε δεξί κλικ στο εικονίδιο του προϊόντος HP και μετά κάντε κλικ στην εντολή **Printing Preferences** (Προτιμήσεις εκτύπωσης).

3. Από την καρτέλα **Output** (Εξόδος), επιλέξτε τον κατάλληλο δίσκο εξόδου και μετά κάντε κλικ στο κουμπί **OK**.



4. Επαναλάβετε τα βήματα 1 έως 3 για κάθε χρήστη.

Macintosh

Μπορείτε να εκχωρήσετε έναν προεπιλεγμένο δίσκο εξόδου σε ένα χρήστη ή μια ομάδα χρηστών για την κατάσταση λειτουργίας μονάδας ταξινόμησης, δημιουργώντας μια προρρυθμισμό στο πρόγραμμα οδήγησης του εκτυπωτή η οποία καθορίζει το κατάλληλο σετ δίσκων εξόδου.

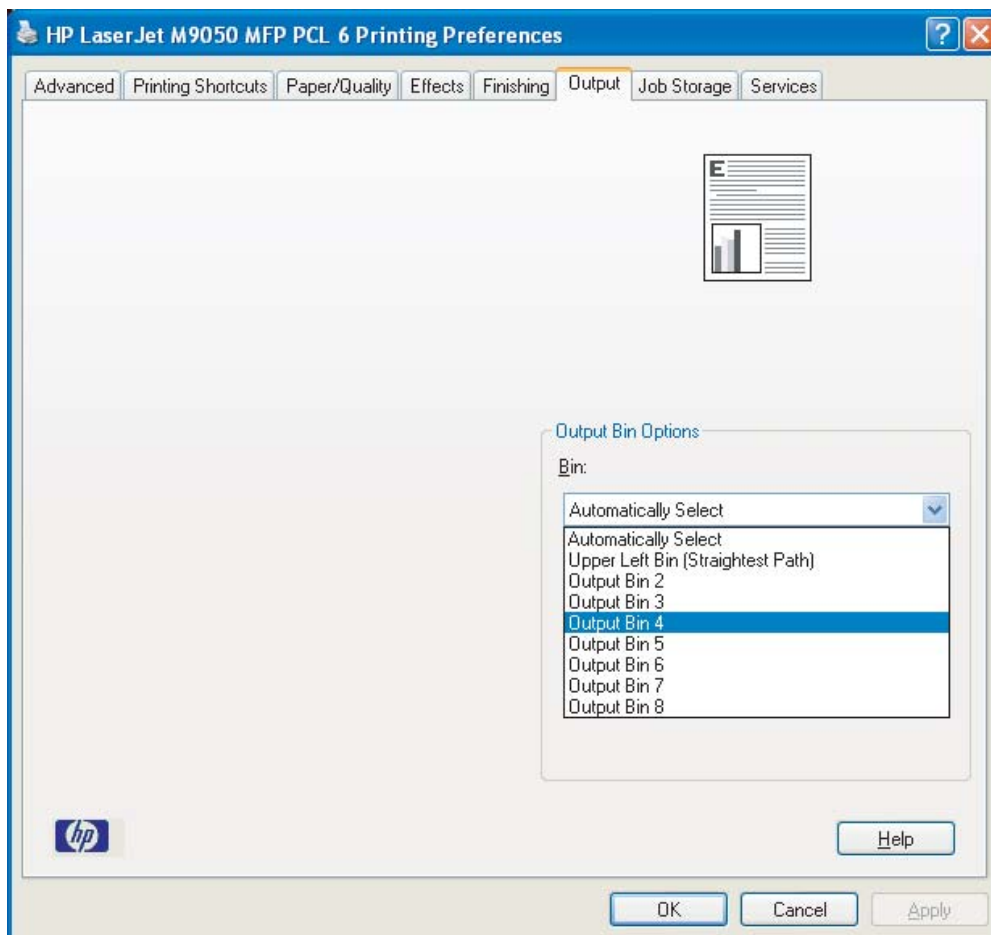
1. Στον υπολογιστή που ανήκει στο χρήστη που εκχωρείτε, ανοίξτε ένα έγγραφο και μετά, από το μενού **File** (Αρχείο), κάντε κλικ στην επιλογή **Print** (Εκτύπωση).
2. Επιλέξτε τον κατάλληλο δίσκο εξόδου.
3. Από το αναδυόμενο μενού **Presets** (Προρρυθμίσεις), κάντε κλικ στην επιλογή **Save As** (Αποθήκευση ως) και μετά πληκτρολογήστε ένα όνομα για την προρρυθμισμό.

Αποστολή εργασίας εκτύπωσης σε δίσκο εξόδου διαφορετικό από τον προεπιλεγμένο

Επειδή στις καταστάσεις λειτουργίας μονάδας στοίβαξης, διαχωριστή εργασιών και ταξινομητή/μονάδας συρραφής δεν μπορείτε να καθορίσετε ένα δίσκο εξόδου με όψη προς τα κάτω για να στείλετε την εργασία εκτύπωσης, η επιλογή δίσκου για αυτές τις καταστάσεις λειτουργίας είναι **Output Bins 1-8** (Δίσκοι εξόδου 1-8) (για τους εκτυπωτές) ή **Output Bins 2-8** (Δίσκοι εξόδου 2-8) (για τα MFP). Όταν το MBM είναι συνδεδεμένο με ένα MFP, ο δίσκος εξόδου 1 δεν είναι διαθέσιμος στο πρόγραμμα οδήγησης του εκτυπωτή.

Microsoft Windows

1. Ανοίξτε ένα έγγραφο και μετά, από το μενού **File** (Αρχείο), επιλέξτε **Print** (Εκτύπωση).
2. Κάντε κλικ στην επιλογή **Setup** (Ρύθμιση) ή **Properties**(Ιδιότητες). (Οι επιλογές ενδέχεται να είναι διαφορετικές για το πρόγραμμά σας.)
3. Κάντε κλικ στην καρτέλα **Output** (Έξοδος) ή **Destination** (Προορισμός).
4. Από τη λίστα **Bin** (Δίσκος), επιλέξτε ένα δίσκο εξόδου και μετά κάντε κλικ στο κουμπί **OK**.



Macintosh

1. Από το μενού **File** (Αρχείο), κάντε κλικ στην επιλογή **Print** (Εκτύπωση).
2. Επιλέξτε το πλαίσιο **Finishing** (Φινίρισμα).
3. Από τη λίστα **Output Destination** (Προορισμός εξόδου), επιλέξτε **8-Bin Mailbox** (Μονάδα ταξινόμησης 8 δίσκων).
4. Από τη λίστα **Mailbox Options** (Επιλογές μονάδας ταξινόμησης), επιλέξτε τον κατάλληλο δίσκο εξόδου και μετά κάντε κλικ στο κουμπί **Print** (Εκτύπωση).

Αποστολή εργασίας αντιγραφής σε δίσκο εξόδου διαφορετικό από τον προεπιλεγμένο

HP LaserJet 9040mfp/9050mfp και HP Color LaserJet 9500mfp

1. Επιλέξτε το εικονίδιο αντιγραφής στην οθόνη του πίνακα ελέγχου.
2. Επιλέξτε **COPY SETTINGS** (Ρυθμίσεις αντιγραφής) και μετά επιλέξτε την καρτέλα **Advanced** (Για προχωρημένους).
3. Επιλέξτε το δίσκο εξόδου για την εργασία αντιγραφής.

HP LaserJet M9040 MFP και HP LaserJet M9050 MFP

1. Επιλέξτε **Copy** (Αντιγραφή).
2. Πραγματοποιήστε κύλιση και επιλέξτε **Output Bin** (Δίσκος εξόδου).
3. Επιλέξτε το δίσκο εξόδου.
4. Επιλέξτε **OK**.

Οι επιλογές δίσκου εξόδου που είναι διαθέσιμες για εργασίες αντιγραφής εξαρτώνται από την κατάσταση λειτουργίας. Για περισσότερες πληροφορίες, δείτε τον παρακάτω πίνακα.

Κατάσταση λειτουργίας	Ο δίσκος αντιτύπων είναι ενεργοποιημένος	Ο δίσκος αντιτύπων είναι απενεργοποιημένος
Λειτουργία μονάδας ταξινόμησης	UPPER BIN (Πάνω δίσκος) BIN 1 (Δίσκος 1) ¹ BIN 2 (Δίσκος 2) BIN 3 (Δίσκος 3) BIN 4 (Δίσκος 4) BIN 5 (Δίσκος 5) BIN 6 (Δίσκος 6) BIN 7 (Δίσκος 7) BIN 8 (Δίσκος 8)	Δεν ισχύει (ο δίσκος 1 με όψη προς τα κάτω χρησιμοποιείται πάντα για εργασίες αντιγραφής όταν έχετε ορίσει τη λειτουργία μονάδας ταξινόμησης)
Λειτουργία μονάδας στοίβαξης	UPPER BIN (STRAIGHT PATH) [Πάνω δίσκος (άμεση διαδρομή)]	UPPER BIN (STRAIGHT PATH) [Πάνω δίσκος (άμεση διαδρομή)]
Λειτουργία διαχωριστή εργασιών	BIN 1 (Δίσκος 1) ¹	BINS 1-8 (CORRECT ORDER) [Δίσκοι 1-8 (σωστή σειρά)] ¹
Λειτουργία ταξινομητή/μονάδας συρραφής	BINS 2-8 (CORRECT ORDER) [Δίσκοι 2-8 (σωστή σειρά)]	

¹ Προεπιλεγμένος δίσκος

3 Αντιμετώπιση προβλημάτων

Επίλυση συνηθισμένων προβλημάτων


Χρησιμοποιήστε τις πληροφορίες του παρακάτω πίνακα για να λύσετε συνηθισμένα προβλήματα που μπορεί να παρουσιαστούν με το MBM.

Πρόβλημα	Λύση
Το MBM δεν ενεργοποιείται.	<ul style="list-style-type: none">• Βεβαιωθείτε ότι το καλώδιο ρεύματος είναι καλά συνδεδεμένο στο δίσκο εισόδου 2.000 φύλλων.• Εάν χρησιμοποιείτε το MBM με το HP Color LaserJet 9500mfp, βεβαιωθείτε ότι το καλώδιο ρεύματος είναι καλά συνδεδεμένο στη βάση της μονάδας MFP.• Βεβαιωθείτε ότι το καλώδιο επικοινωνίας του MBM είναι καλά συνδεδεμένο στον εκτυπωτή ή στο MFP.• Απενεργοποιήστε τον εκτυπωτή ή το MFP, ελέγξτε όλες τις συνδέσεις καλωδίων και μετά ενεργοποιήστε ξανά τον εκτυπωτή ή το MFP.
Ο εκτυπωτής ή το MFP δεν αναγνωρίζει το MBM. -H- Η φωτεινή ένδειξη χρήστη στο MBM είναι απενεργοποιημένη.	<ul style="list-style-type: none">• Ελέγξτε το καλώδιο ρεύματος στο MBM.• Βεβαιωθείτε ότι έχετε ρυθμίσει τις παραμέτρους του MBM στο λογισμικό του εκτυπωτή.• Βεβαιωθείτε ότι το καλώδιο επικοινωνίας του MBM είναι καλά συνδεδεμένο στον εκτυπωτή ή στο MFP.• Εκτυπώστε μια σελίδα ρυθμίσεων για να δείτε αν το MBM λειτουργεί κανονικά.• Εάν ο εκτυπωτής ή το MFP συνεχίζει να μην αναγνωρίζει το MBM, επικοινωνήστε με τον εξουσιοδοτημένο παροχέα υπηρεσιών της HP. Δείτε Πληροφορίες υποστήριξης στη σελίδα 33.
Η εργασία εξήλθε σε διαφορετική θέση εξόδου από την αναμενόμενη.	<ul style="list-style-type: none">• Βεβαιωθείτε ότι χρησιμοποιείτε τα υποστηριζόμενα βάρη και μεγέθη μέσων εκτύπωσης. Για περισσότερες πληροφορίες, δείτε Υποστηριζόμενα μέσα εκτύπωσης στη σελίδα 45. <p>ΣΗΜΕΙΩΣΗ Εάν χρησιμοποιείτε μέσα εκτύπωσης εκτός των προδιαγραφών της HP, ενδέχεται να προκληθούν προβλήματα τα οποία θα χρειάζονται επισκευή. Αυτή η επισκευή δεν καλύπτεται από την εγγύηση ή τα συμβόλαια συντήρησης της Hewlett-Packard.</p> <ul style="list-style-type: none">• Βεβαιωθείτε ότι έχετε επιλέξει το σωστό δίσκο εξόδου στο λογισμικό του εκτυπωτή. Για περισσότερες πληροφορίες σχετικά με την αλλαγή ρυθμίσεων στο λογισμικό του εκτυπωτή, ανατρέξτε στην τεκμηρίωση χρήστη που συνοδεύει τον εκτυπωτή ή το MFP.• Εκτυπώστε μια σελίδα ρυθμίσεων και βεβαιωθείτε ότι η κατάσταση λειτουργίας στο λογισμικό του εκτυπωτή συμφωνεί με τις πληροφορίες της σελίδας ρυθμίσεων.
Επειδή οι δίσκοι εξόδου με όψη προς τα κάτω είναι πλήρεις, έχει διακοπεί η εκτύπωση στον εκτυπωτή ή στο MFP. Όμως όταν αφαιρώ το χαρτί από έναν από τους δίσκους με όψη προς τα κάτω, ο εκτυπωτής ή το MFP δεν συνεχίζει την εκτύπωση της εργασίας.	Πρέπει να αφαιρέσετε όλα τα μέσα εκτύπωσης, ξεκινώντας με τον ανώτερο δίσκο με όψη προς τα κάτω (δίσκος 1) και συνεχίζοντας προς τα κάτω. Εάν έχετε αφαιρέσει μέσα εκτύπωσης ξεκινώντας από οποιονδήποτε δίσκο εκτός του δίσκου 1, το MBM δεν το αναγνωρίζει.

Πρόβλημα	Λύση
	<p>ΣΗΜΕΙΩΣΗ Μην αφαιρείτε μέσα εκτύπωσης από τον πάνω δίσκο με όψη προς τα κάτω (δίσκος 1) και μετά επιχειρήστε να τα τοποθετήσετε ξανά σε αυτόν το δίσκο. Η σειρά στείβαξης διακόπτεται όταν αφαιρείτε το μέσο εκτύπωσης και μετά το επανατοποθετείτε.</p>
<p>Παρουσιάστηκε εμπλοκή στα μέσα εκτύπωσης.</p>	<ul style="list-style-type: none"> • Βεβαιωθείτε ότι χρησιμοποιείτε τα υποστηριζόμενα βάρη και μεγέθη μέσων εκτύπωσης. Για περισσότερες πληροφορίες, δείτε Υποστηριζόμενα μέσα εκτύπωσης στη σελίδα 45. <p>ΣΗΜΕΙΩΣΗ Εάν χρησιμοποιείτε μέσα εκτύπωσης εκτός των προδιαγραφών της HP, ενδέχεται να προκληθούν προβλήματα τα οποία θα χρειάζονται επισκευή. Αυτή η επισκευή δεν καλύπτεται από την εγγύηση ή τα συμβόλαια συντήρησης της Hewlett-Packard.</p> <ul style="list-style-type: none"> • Ελέγξτε τα καλώδια και τις συνδέσεις μεταξύ του εκτυπωτή και του MBM.
<p>Παρουσιάζονται επαναλαμβανόμενες εμπλοκές.</p>	<p>Οι επαναλαμβανόμενες εμπλοκές που παρουσιάζονται κατά τη διέλευση του μέσου εκτύπωσης μεταξύ του εκτυπωτή ή του MFP και του MBM υποδηλώνουν ότι ο εκτυπωτής ή το MFP και το MBM είναι τοποθετημένα σε ανομοιόμορφο δάπεδο.</p> <p>Τοποθετήστε το MBM σε οριζόντια θέση. Για περισσότερες πληροφορίες σχετικά με την οριζόντια τοποθέτηση του MBM, ανατρέξτε στον οδηγό εγκατάστασης του MBM.</p>

Μηνύματα πίνακα ελέγχου

Στον παρακάτω πίνακα παρουσιάζονται γενικά μηνύματα του πίνακα ελέγχου που αφορούν το MBM.


 **ΣΗΜΕΙΩΣΗ** Για μηνύματα του πίνακα ελέγχου σχετικά με εμπλοκές που παρουσιάζονται κατά τη χρήση του MBM, δείτε [Μηνύματα πίνακα ελέγχου σχετικά με εμπλοκές στη σελίδα 26](#).

Μήνυμα πίνακα ελέγχου	Περιγραφή	Συνιστώμενη ενέργεια
UPPER LEFT BIN FULL (Ο πάνω αριστερός δίσκος είναι πλήρης)	Ο δίσκος με όψη προς τα πάνω (πάνω αριστερός δίσκος) είναι πλήρης.	Αφαιρέστε όλα τα μέσα εκτύπωσης από το δίσκο με όψη προς τα πάνω.
optional bin 1 full (ο προαιρετικός δίσκος 1 είναι πλήρης)	Ένας ή περισσότεροι από τους δίσκους με όψη προς τα κάτω είναι πλήρεις.	Αφαιρέστε όλα τα μέσα εκτύπωσης από το δίσκο με όψη προς τα κάτω.
optional bin 2 full (ο προαιρετικός δίσκος 2 είναι πλήρης)		
optional bin 3 full (ο προαιρετικός δίσκος 3 είναι πλήρης)		
optional bin 4 full (ο προαιρετικός δίσκος 4 είναι πλήρης)		
optional bin 5 full (ο προαιρετικός δίσκος 5 είναι πλήρης)		
optional bin 6 full (ο προαιρετικός δίσκος 6 είναι πλήρης)		
optional bin 7 full (ο προαιρετικός δίσκος 7 είναι πλήρης)		
optional bin 8 full (ο προαιρετικός δίσκος 8 είναι πλήρης)		
optional bins 1-8 full (οι προαιρετικοί δίσκοι 1-8 είναι πλήρεις)		
optional bins 2-8 full (οι προαιρετικοί δίσκοι 2-8 είναι πλήρεις)		
Output paper path open (Η διαδρομή χαρτιού εκτύπωσης είναι ελεύθερη)	Το MBM δεν είναι σωστά συνδεδεμένο με τον εκτυπωτή ή το MFP στην αριστερή πλευρά.	<ol style="list-style-type: none">1. Συνδέστε το MBM στον εκτυπωτή ή στο MFP.2. Ρυθμίστε τους τροχούς στο κάτω μέρος του MBM για να το εξισορροπήσετε. Για περισσότερες πληροφορίες σχετικά με την οριζόντια τοποθέτηση του MBM, ανατρέξτε στον οδηγό εγκατάστασης του MBM.
13.12.XX	Υπάρχει εμπλοκή στο MBM.	Για περισσότερες πληροφορίες, δείτε Μηνύματα πίνακα ελέγχου σχετικά με εμπλοκές στη σελίδα 26 .
Jam in left accessory (Εμπλοκή στο αριστερό εξάρτημα)		
66.12.60	Υπάρχει πρόβλημα με τον εσωτερικό μηχανισμό κεφαλής παροχής.	<ol style="list-style-type: none">1. Απομακρύνετε το MBM από τον εκτυπωτή ή το MFP.2. Βεβαιωθείτε ότι όλοι οι δίσκοι εξόδου είναι τοποθετημένοι σωστά.3. Αφαιρέστε τυχόν κομμάτια μέσων εκτύπωσης που ίσως εμποδίζουν την
66.12.61		
output device failure (βλάβη στη συσκευή εξόδου)		

Μήνυμα πίνακα ελέγχου	Περιγραφή	Συνιστώμενη ενέργεια
		<p>κίνηση της κεφαλής παροχής. Για τη θέση της κεφαλής παροχής, δείτε Θέσεις και μέρη εμπλοκών χαρτιού στη σελίδα 26.</p> <p>4. Συνδέστε ξανά το MBM.</p> <p>5. Πριν συνεχίσετε την εκτύπωση, περιμένετε να ανάψει η σταθερή φωτεινή ένδειξη κατάστασης με πράσινο χρώμα στην περιοχή φωτεινής ένδειξης χρήστη.</p>
<p>Check bins of the output device (Ελέγξτε τους δίσκους της συσκευής εξόδου)</p> <p>65.12.70</p> <p>65.12.71</p> <p>65.22.72</p> <p>65.22.73</p> <p>output device condition (κατάσταση συσκευής εξόδου)</p>	<p>Υπάρχει πρόβλημα με την κίνηση της κεφαλής παροχής προς τα πάνω και κάτω.</p>	<p>1. Απομακρύνετε το MBM από τον εκτυπωτή ή το MFP.</p> <p>2. Βεβαιωθείτε ότι όλοι οι δίσκοι εξόδου είναι τοποθετημένοι σωστά.</p> <p>3. Βεβαιωθείτε ότι το κάλυμμα ανοίγματος είναι τοποθετημένο σωστά. Για τη θέση του καλύμματος ανοίγματος, δείτε Θέσεις και μέρη εμπλοκών χαρτιού στη σελίδα 26.</p> <p>4. Αφαιρέστε τυχόν μέσα εκτύπωσης που ίσως εμποδίζουν την κίνηση του ιμάντα. Για τη θέση του ιμάντα, δείτε Θέσεις και μέρη εμπλοκών χαρτιού στη σελίδα 26.</p> <p>5. Συνδέστε ξανά το MBM.</p> <p>6. Πριν συνεχίσετε την εκτύπωση, περιμένετε να ανάψει η σταθερή φωτεινή ένδειξη κατάστασης με πράσινο χρώμα στην περιοχή φωτεινής ένδειξης χρήστη.</p>
<p>66.12.05</p> <p>66.12.06</p> <p>66.12.86</p> <p>output device failure (βλάβη στη συσκευή εξόδου)</p>	<p>Έχει παρουσιαστεί μια εσωτερική δυσλειτουργία.</p>	<p>Απενεργοποιήστε τον εκτυπωτή ή το MFP και μετά ενεργοποιήστε το ξανά. Εάν το πρόβλημα συνεχίζεται, καλέστε για σέρβις. Δείτε Πληροφορίες υποστήριξης στη σελίδα 33.</p>

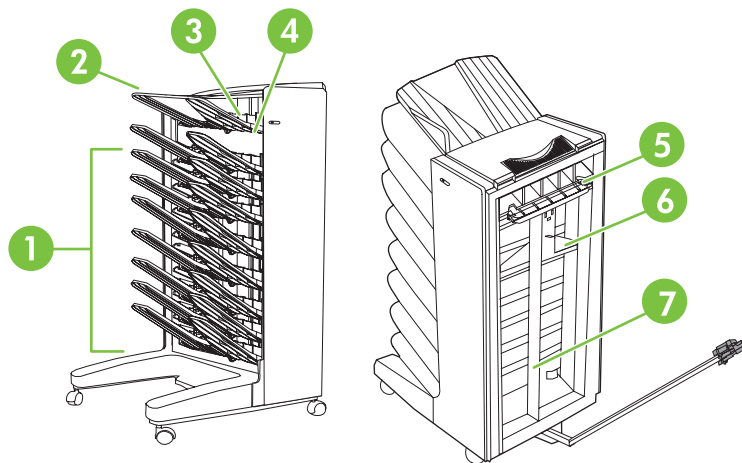
Αποκατάσταση εμπλοκών

Εάν το μήνυμα **Jam in left accessory** (Εμπλοκή στο αριστερό εξάρτημα) εμφανιστεί στον πίνακα ελέγχου, ακολουθήστε την προτεινόμενη ενέργεια της ενότητας [Μηνύματα πίνακα ελέγχου σχετικά με εμπλοκές στη σελίδα 26](#).

-  **ΣΗΜΕΙΩΣΗ** Κατά την αποκατάσταση μιας εμπλοκής, προσέξτε να μην σκίσετε το μέσο εκτύπωσης. Εάν ακόμα και ένα μικρό κομμάτι μέσου εκτύπωσης απομείνει μέσα στο MBM, μπορεί να προκληθούν και άλλες εμπλοκές.

Θέσεις και μέρη εμπλοκών χαρτιού

Στην παρακάτω εικόνα παρουσιάζονται τα μέρη του MBM που ίσως να έχουν σχέση με την εμφάνιση εμπλοκών.



1	Δίσκοι με όψη προς τα κάτω
2	Δίσκος με όψη προς τα πάνω
3	Πτερύγιο
4	Κάλυμμα ανοίγματος
5	Περιοχή εισόδου
6	Κεφαλή παροχής
7	Ιμάντας

Μηνύματα πίνακα ελέγχου σχετικά με εμπλοκές

Στον παρακάτω πίνακα παρουσιάζονται μηνύματα του πίνακα ελέγχου σχετικά με εμπλοκές που παρουσιάζονται κατά τη χρήση του MBM.

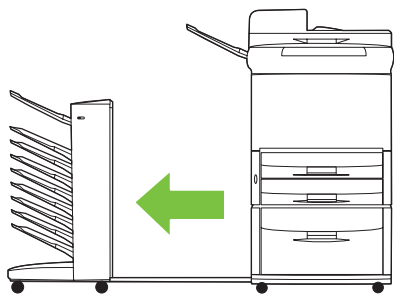
Μήνυμα πίνακα ελέγχου	Περιγραφή	Συνιστώμενη ενέργεια
13.12.01	Υπάρχει εμπλοκή στην περιοχή εισόδου ή στο μηχανισμό πτερυγίου.	1. Απομακρύνετε το MBM από τον εκτυπωτή ή το MFP.
13.12.02		2. Αφαιρέστε το δίσκο με όψη προς τα πάνω.
13.12.03		

Μήνυμα πίνακα ελέγχου	Περιγραφή	Συνιστώμενη ενέργεια
13.12.04 13.12.05 13.12.06 Jam in left accessory (Εμπλοκή στο αριστερό εξάρτημα)		<ol style="list-style-type: none"> 3. Αφαιρέστε τυχόν μέσα εκτύπωσης που προκαλούν εμπλοκή από την περιοχή εξόδου του εκτυπωτή ή του MFP και από την περιοχή εισόδου ή το ππερύγιο του MFP. 4. Βεβαιωθείτε ότι χρησιμοποιείτε τα υποστηριζόμενα βάρη και μεγέθη μέσων εκτύπωσης. Για περισσότερες πληροφορίες, δείτε Υποστηριζόμενα μέσα εκτύπωσης στη σελίδα 45. 5. Βεβαιωθείτε ότι ο δίσκος με όψη προς τα πάνω είναι τοποθετημένος σωστά. 6. Τοποθετήστε ξανά το δίσκο με όψη προς τα πάνω και βεβαιωθείτε ότι είναι τοποθετημένος σωστά. 7. Συνδέστε ξανά το MBM. 8. Πριν συνεχίσετε την εκτύπωση, περιμένετε να ανάψει η σταθερή φωτεινή ένδειξη κατάστασης με πράσινο χρώμα στην περιοχή φωτεινής ένδειξης χρήστη.
13.12.50 Jam in left accessory (Εμπλοκή στο αριστερό εξάρτημα)	Υπάρχουν μέσα εκτύπωσης στον ιμάντα ή στην κεφαλή παροχής.	<ol style="list-style-type: none"> 1. Απομακρύνετε το MBM από τον εκτυπωτή ή το MFP. 2. Αφαιρέστε τυχόν μέσα εκτύπωσης από τον ιμάντα. 3. Αφαιρέστε τυχόν τα μέσα εκτύπωσης από την κεφαλή παροχής. 4. Βεβαιωθείτε ότι χρησιμοποιείτε τα υποστηριζόμενα βάρη και μεγέθη μέσων εκτύπωσης. Για περισσότερες πληροφορίες, δείτε Υποστηριζόμενα μέσα εκτύπωσης στη σελίδα 45. 5. Συνδέστε ξανά το MBM. 6. Πριν συνεχίσετε την εκτύπωση, περιμένετε να ανάψει η σταθερή φωτεινή ένδειξη κατάστασης με πράσινο χρώμα στην περιοχή φωτεινής ένδειξης χρήστη.
13.12.51 Jam in left accessory (Εμπλοκή στο αριστερό εξάρτημα)	Υπάρχει εμπλοκή χαρτιού στον ιμάντα.	<ol style="list-style-type: none"> 1. Απομακρύνετε το MBM από τον εκτυπωτή ή το MFP. 2. Αφαιρέστε τυχόν μέσα εκτύπωσης από τον ιμάντα. 3. Βεβαιωθείτε ότι χρησιμοποιείτε τα υποστηριζόμενα βάρη και μεγέθη μέσων εκτύπωσης. Για περισσότερες πληροφορίες, δείτε Υποστηριζόμενα μέσα εκτύπωσης στη σελίδα 45.

Μήνυμα πίνακα ελέγχου	Περιγραφή	Συνιστώμενη ενέργεια
13.12.52	Υπάρχει εμπλοκή στον ιμάντα ή στην κεφαλή παροχής.	4. Συνδέστε ξανά το MBM.
13.12.53		5. Πριν συνεχίσετε την εκτύπωση, περιμένετε να ανάψει η σταθερή φωτεινή ένδειξη κατάστασης με πράσινο χρώμα στην περιοχή φωτεινής ένδειξης χρήστη.
13.12.54		1. Απομακρύνετε το MBM από τον εκτυπωτή ή το MFP.
Jam in left accessory (Εμπλοκή στο αριστερό εξάρτημα)		2. Αφαιρέστε τυχόν τα μέσα εκτύπωσης από την κεφαλή παροχής.
		3. Αφαιρέστε τυχόν μέσα εκτύπωσης από τον ιμάντα.
		4. Βεβαιωθείτε ότι χρησιμοποιείτε τα υποστηριζόμενα βάρη και μεγέθη μέσων εκτύπωσης. Για περισσότερες πληροφορίες, δείτε Υποστηριζόμενα μέσα εκτύπωσης στη σελίδα 45 .
		5. Συνδέστε ξανά το MBM.
		6. Πριν συνεχίσετε την εκτύπωση, περιμένετε να ανάψει η σταθερή φωτεινή ένδειξη κατάστασης με πράσινο χρώμα στην περιοχή φωτεινής ένδειξης χρήστη.

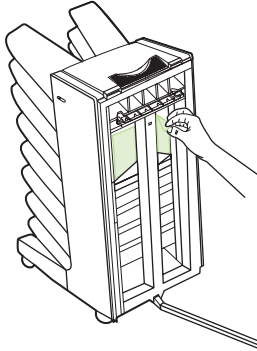
Αποκατάσταση εμπλοκών στον ιμάντα

1. Απομακρύνετε το MBM από τον εκτυπωτή ή το MFP. Για να το κάνετε, σταθείτε στην αριστερή πλευρά του MBM και τραβήξτε τη συσκευή προς τα εσάς.

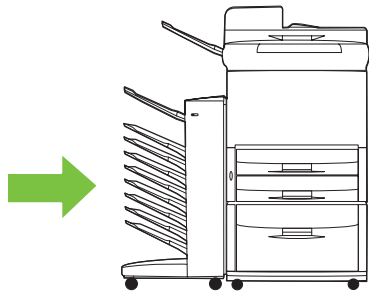


2. Τραβήξτε προσεκτικά το μέσο εμπλοκής από τον ιμάντα.

△ **ΠΡΟΣΟΧΗ** Μην μετακινήσετε την κεφαλή παροχής προς τα πάνω ή προς τα κάτω. Επίσης, μην μετακινήσετε ή σπάσετε στις χορδές που είναι συνδεδεμένες στην κεφαλή παροχής. Διαφορετικά μπορεί να προκληθεί σοβαρή βλάβη στο MBM.

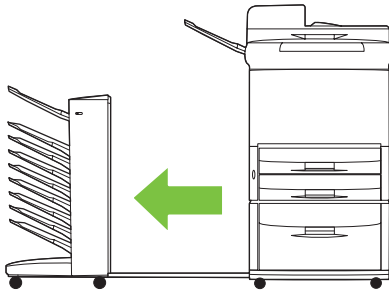


3. Συνδέστε ξανά το MBM με τον εκτυπωτή ή το MFP.



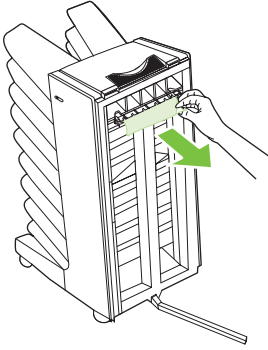
Αποκατάσταση εμπλοκών στην περιοχή εισόδου

1. Απομακρύνετε το MBM από τον εκτυπωτή ή το MFP. Για να το κάνετε, σταθείτε στην αριστερή πλευρά του MBM και τραβήξτε τη συσκευή προς τα εσάς.

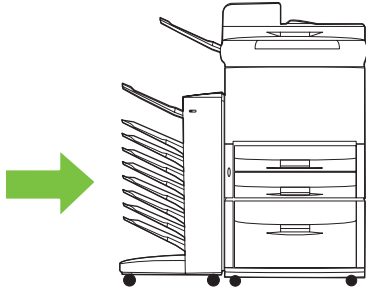


2. Τραβήξτε προσεκτικά το μέσο εμπλοκής από την περιοχή εισόδου του MBM ή από την περιοχή εξόδου του εκτυπωτή ή του MFP.

⚠ **ΠΡΟΕΙΔ/ΣΗ!** Μην αγγίζετε την περιοχή εισόδου. Μπορεί να είναι θερμή.

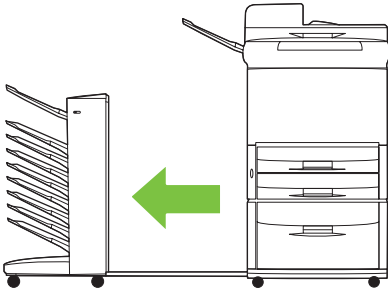


3. Συνδέστε ξανά το MBM με τον εκτυπωτή ή το MFP.

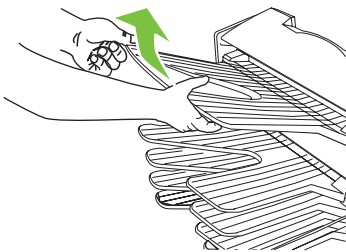


Αποκαταστήστε τις εμπλοκές στο δίσκο με όψη προς τα πάνω και στο πτερύγιο

1. Απομακρύνετε το MBM από τον εκτυπωτή ή το MFP. Για να το κάνετε, σταθείτε στην αριστερή πλευρά του MBM και τραβήξτε τη συσκευή προς τα εσάς.

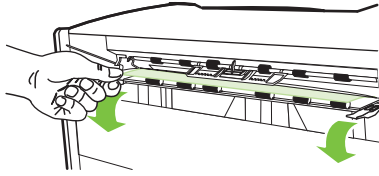


2. Αφαιρέστε το δίσκο με όψη προς τα πάνω (πάνω αριστερός δίσκος).

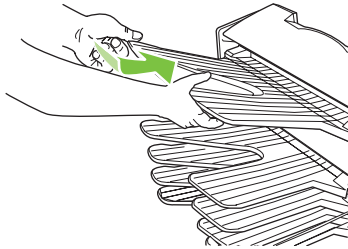


3. Εντοπίστε τη λαβή στην περιοχή πτερυγίου και ανασηκώστε την. Απομακρύνετε τα μέσα εμπλοκής.

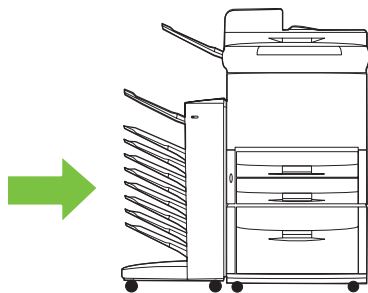
⚠ ΠΡΟΕΙΔ/ΣΗ! Μην αγγίζετε την περιοχή του πτερυγίου. Μπορεί να είναι θερμή.



4. Τοποθετήστε ξανά το δίσκο με όψη προς τα πάνω (πάνω αριστερός δίσκος).

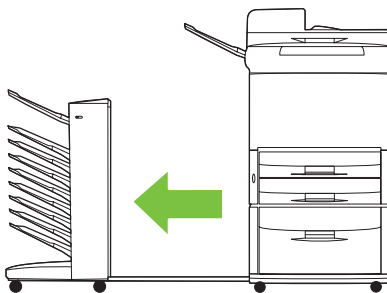


5. Συνδέστε ξανά το MBM με τον εκτυπωτή ή το MFP.





Αποκατάσταση των εμπλοκών στην κεφαλή παροχής και στους δίσκους με όψη προς τα κάτω

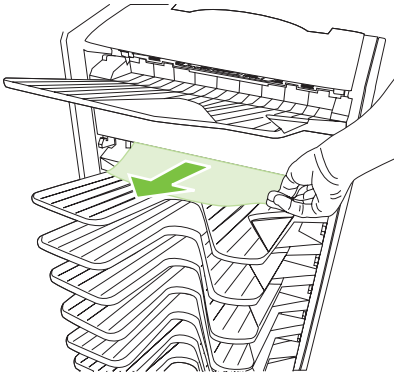
1. Απομακρύνετε το MBM από τον εκτυπωτή ή το MFP. Για να το κάνετε, σταθείτε στην αριστερή πλευρά του MBM και τραβήξτε τη συσκευή προς τα εσάς.



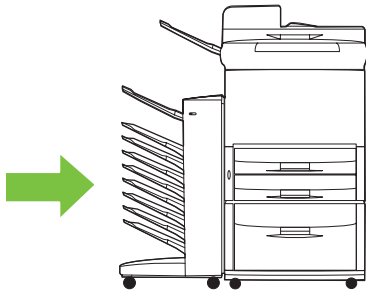
2. Τραβήξτε προσεκτικά τα μέσα εμπλοκής από το δίσκο με όψη προς τα κάτω και την κεφαλή παροχής.

 **ΣΗΜΕΙΩΣΗ** Η Hewlett-Packard Company συνιστά να αφαιρέσετε τα μέσα εμπλοκής χωρίς να αφαιρέσετε τους δίσκους με όψη προς τα κάτω.

 **ΠΡΟΣΟΧΗ** Μην μετακινήσετε την κεφαλή παροχής προς τα πάνω ή προς τα κάτω. Διαφορετικά μπορεί να προκληθεί σοβαρή βλάβη στο MBM.



3. Συνδέστε ξανά το MBM με τον εκτυπωτή ή το MFP.



4 Πληροφορίες υποστήριξης

Web

Μπορείτε να βρείτε λύσεις για τα περισσότερα ζητήματα στη διεύθυνση www.hp.com. Η τοποθεσία της HP στο Web περιλαμβάνει συχνές ερωτήσεις (FAQ), βοήθεια αντιμετώπισης προβλημάτων, πληροφορίες για συντήρηση και χρήση και εγχειρίδια για τα παρακάτω προϊόντα που μπορείτε να χρησιμοποιήσετε με το MBM:

- Εκτυπωτές HP LaserJet 9040 series
- Εκτυπωτές HP LaserJet 9050 series
- HP LaserJet 9040mfp
- HP LaserJet 9050mfp
- HP Color LaserJet 9500mfp
- HP LaserJet M9040 MFP
- HP LaserJet M9050 MFP

Πληροφορίες εγγύησης

Για πληροφορίες εγγύησης, ανατρέξτε στο φυλλάδιο εγγύησης που συνοδεύει τον εκτυπωτή ή το MFP.

A Συνοπτικός πίνακας καταστάσεων λειτουργίας

Το MBM είναι συνδεδεμένο με	Κατάσταση λειτουργίας	Ενεργοποιη- μένος ή απενεργοποιη- μένος δίσκος αντιτύπων	Διαθέσιμοι δίσκοι εξόδου	Οι επιλογές δίσκων εξόδου στον πίνακα ελέγχου για αντιγραφή	Οι επιλογές δίσκων εξόδου στο πρόγραμμα οδήγησης εκτυπωτή για εκτύπωση
Εκτυπωτής	Λειτουργία μονάδας ταξινόμησης	Δεν ισχύει (Ο εκτυπωτής δεν υποστηρίζει τη δημιουργία αντιτύπων.)	Βασικός πάνω δίσκος Δίσκος με όψη προς τα πάνω (πάνω αριστερός δίσκος) Δίσκοι 1 έως 8 με όψη προς τα κάτω	Δεν ισχύει	Βασικός πάνω δίσκος Πάνω αριστερός δίσκος (πιο άμεση διαδρομή) Δίσκος εξόδου 1 Δίσκος εξόδου 2 Δίσκος εξόδου 3 Δίσκος εξόδου 4 Δίσκος εξόδου 5 Δίσκος εξόδου 6 Δίσκος εξόδου 7 Δίσκος εξόδου 8
	Λειτουργία μονάδας στοιβαξης	Δεν ισχύει (Ο εκτυπωτής δεν υποστηρίζει τη δημιουργία αντιτύπων.)	Βασικός πάνω δίσκος Δίσκος με όψη προς τα πάνω (πάνω αριστερός δίσκος)	Δεν ισχύει	Βασικός πάνω δίσκος Πάνω αριστερός δίσκος (πιο άμεση διαδρομή) Δίσκοι εξόδου 1-8
	Λειτουργία διαχωριστή εργασιών	Δεν ισχύει (Ο εκτυπωτής δεν υποστηρίζει τη δημιουργία αντιτύπων.)	Δίσκοι 1 έως 8 με όψη προς τα κάτω (μεγάλη χωρητικότητα χαρτιού)		
	Λειτουργία ταξινομητή/ μονάδας συρραφής				

Το MBM είναι συνδεδεμένο με	Κατάσταση λειτουργίας	Ενεργοποιη- μένος ή απενεργοποιη- μένος δίσκος αντιτύπων	Διαθέσιμοι δίσκοι εξόδου	Οι επιλογές δίσκων εξόδου στον πίνακα ελέγχου για αντιγραφή	Οι επιλογές δίσκων εξόδου στο πρόγραμμα οδήγησης εκτυπωτή για εκτύπωση
MFP	Λειτουργία μονάδας ταξινόμησης	Ο δίσκος αντιτύπων είναι πάντα ενεργοποιημένος στη λειτουργία μονάδας ταξινόμησης	Δίσκος με όψη προς τα πάνω (πάνω αριστερός δίσκος) Δίσκοι 1 έως 8 με όψη προς τα κάτω (μεγάλη χωρητικότητα χαρτιού)	UPPER BIN (Πάνω δίσκος) BIN 1 (Δίσκος 1) ¹ BIN 2 (Δίσκος 2) BIN 3 (Δίσκος 3) BIN 4 (Δίσκος 4) BIN 5 (Δίσκος 5) BIN 6 (Δίσκος 6) BIN 7 (Δίσκος 7) BIN 8 (Δίσκος 8)	Πάνω αριστερός δίσκος (πιο άμεση διαδρομή) Δίσκος εξόδου 2 Δίσκος εξόδου 3 Δίσκος εξόδου 4 Δίσκος εξόδου 5 Δίσκος εξόδου 6 Δίσκος εξόδου 7 Δίσκος εξόδου 8
	Λειτουργία μονάδας στοίβαξης	Ενεργοποίηση (προεπιλογή)	Δίσκος με όψη προς τα πάνω (πάνω αριστερός δίσκος)	UPPER BIN (STRAIGHT PATH) [Πάνω δίσκος (άμεση διαδρομή)]	Πάνω αριστερός δίσκος (πιο άμεση διαδρομή)
	Λειτουργία διαχωριστή εργασιών		Δίσκος 1 με όψη προς τα κάτω	BIN 1 (Δίσκος 1) ¹	Δίσκοι εξόδου 2-8
	Λειτουργία ταξινομητή/ μονάδας συρραφής		Δίσκοι 2 έως 8 με όψη προς τα κάτω (μεγάλη χωρητικότητα χαρτιού)	BINS 2-8 (CORRECT ORDER) [Δίσκοι 2-8 (σωστή σειρά)]	
MFP	Λειτουργία μονάδας στοίβαξης	Απενεργοποίηση	Δίσκος με όψη προς τα πάνω (πάνω αριστερός δίσκος)	UPPER BIN (STRAIGHT PATH) [Πάνω δίσκος (άμεση διαδρομή)]	Πάνω αριστερός δίσκος (πιο άμεση διαδρομή)
	Λειτουργία διαχωριστή εργασιών		Δίσκοι 1 έως 8 με όψη προς τα κάτω (μεγάλη χωρητικότητα χαρτιού)	BINS 1-8 (CORRECT ORDER) [Δίσκοι 1-8 (σωστή σειρά)] ¹	Δίσκοι εξόδου 2-8
	Λειτουργία ταξινομητή/ μονάδας συρραφής				

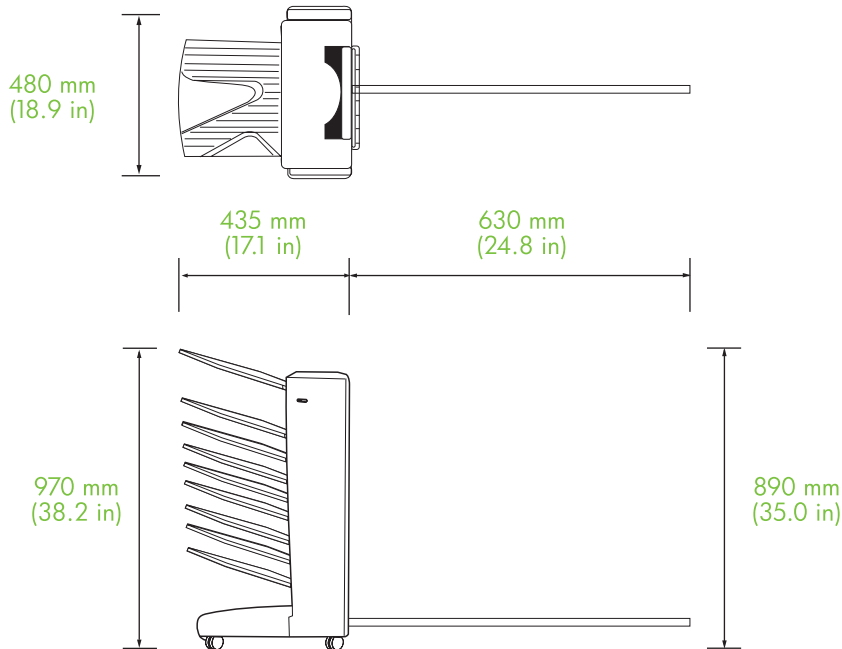
¹ Προεπιλεγμένος δίσκος

B Προδιαγραφές

Προδιαγραφές για τα φυσικά χαρακτηριστικά του εκτυπωτή

Στις παρακάτω ενότητες περιγράφονται οι προδιαγραφές για τα φυσικά χαρακτηριστικά της μονάδας ταξινόμησης 8 δίσκων της HP (MBM).

Ύψος	Πλάτος	Βάθος	Βάρος
970 mm (38,2 ίντσες)	1065 mm (41,9 ίντσες)	480 mm (18,9 ίντσες)	19,2 kgs (51,4 lbs)



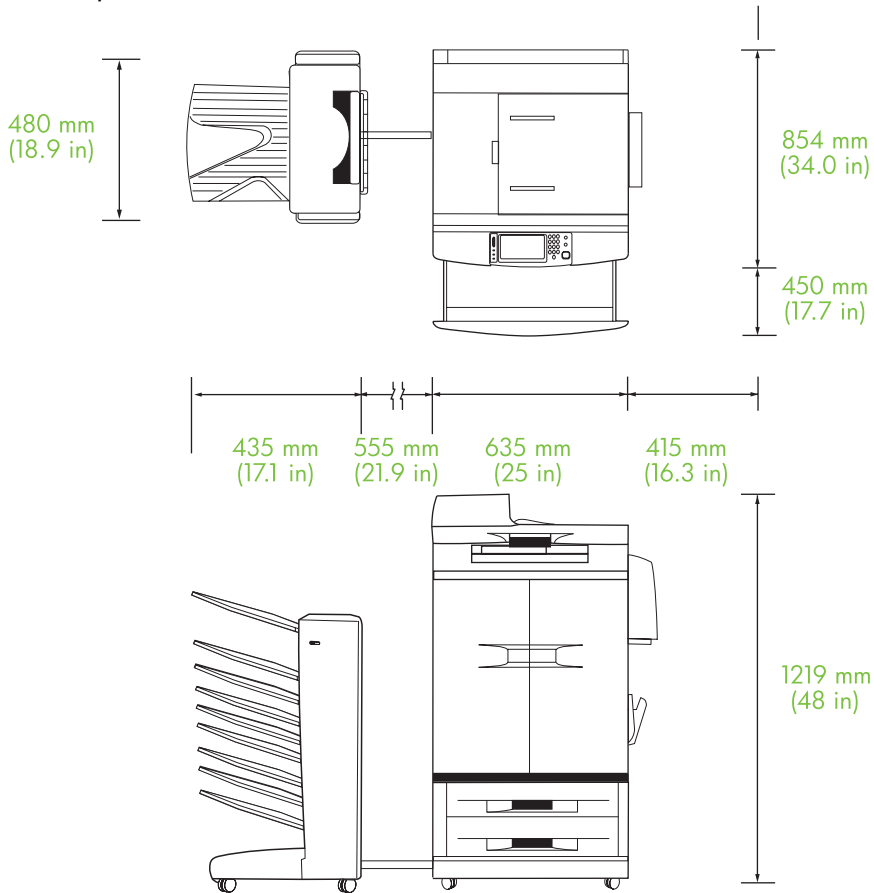
Απαιτήσεις χώρου

Η HP προτείνει τις παρακάτω προδιαγραφές εγκατάστασης για τη χρήση της μονάδας ταξινόμησης 8 δίσκων της HP (MBM) με τον εκτυπωτή ή το (MFP).

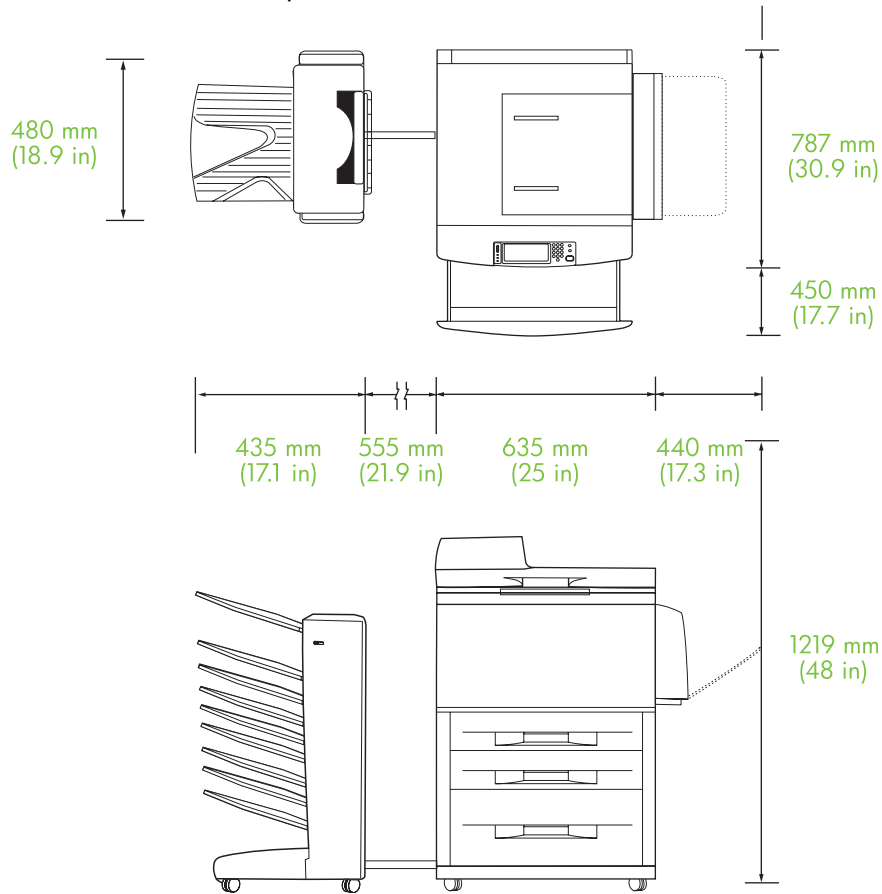
- Τοποθετήστε τον εκτυπωτή ή το MFP και το MBM σε μια επίπεδη επιφάνεια.
- Για τον καλό αερισμό, αφήστε χώρο γύρω από τον εκτυπωτή ή το MFP και το MBM.
- Τοποθετήστε τον εκτυπωτή ή το MFP και το MBM σε ένα καλά αεριζόμενο δωμάτιο.
- Μην αφήνετε εκτεθειμένο τον εκτυπωτή ή το MFP και το MBM απευθείας στο φως του ήλιου ή σε χημικά, συμπεριλαμβανομένων διαλυμάτων καθαρισμού που βασίζονται σε αμμωνία.

- Βεβαιωθείτε ότι ο εκτυπωτής ή το MFP και το MBM βρίσκονται κοντά σε ένα κύκλωμα επαρκούς τροφοδοσίας. Για περισσότερες πληροφορίες, ανατρέξτε στην ενότητα [Απαιτήσεις ισχύος και χωρητικότητας κυκλώματος στη σελίδα 43](#) σε αυτό το κεφάλαιο.
- Επιλέξτε μια θέση για τον εκτυπωτή ή το MFP και το MBM η οποία έχει σταθερή θερμοκρασία και υγρασία. Για περισσότερες πληροφορίες, ανατρέξτε στην ενότητα [Προδιαγραφές περιβάλλοντος λειτουργίας και αποθήκευση στη σελίδα 44](#) σε αυτό το κεφάλαιο.

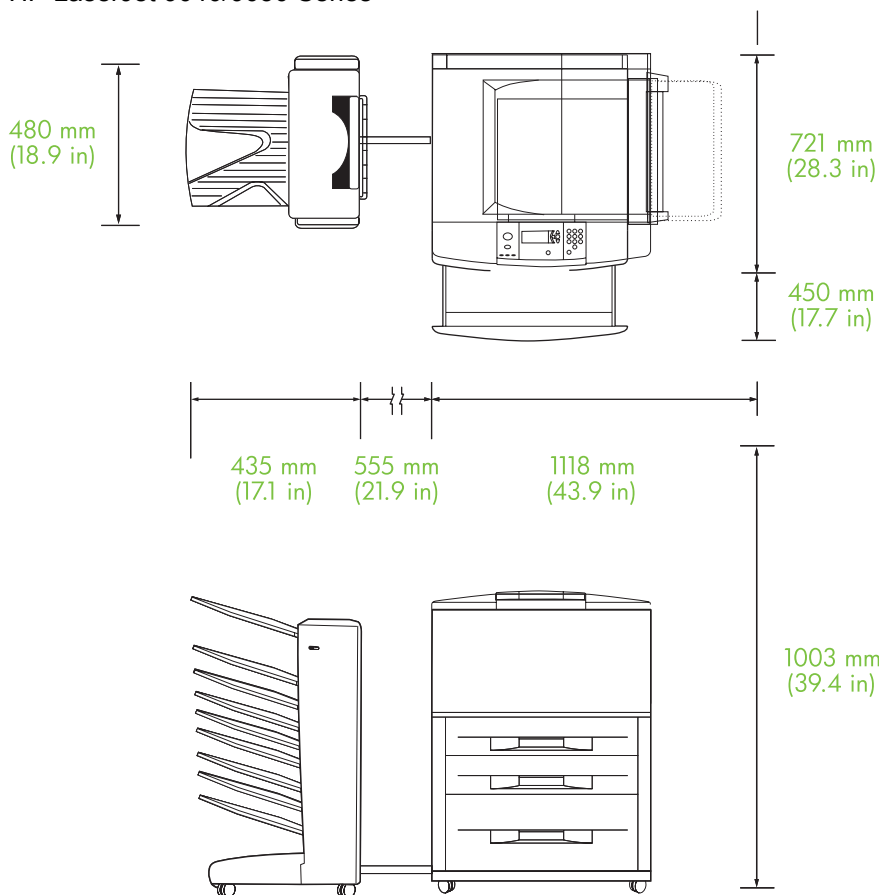
Εικόνα B-1 Απαιτήσεις χώρου για τη μονάδα ταξινόμησης 8 δίσκων της HP με το HP Color LaserJet 9500mfp



Εικόνα Β-2 Απαιτήσεις χώρου για τη μονάδα ταξινόμησης 8 δίσκων της HP με το HP LaserJet 9040mfp, το HP LaserJet 9050mfp, το HP LaserJet M9040 MFP και το HP LaserJet M9050 MFP



Εικόνα B-3 Απαιτήσεις χώρου για τη μονάδα ταξινόμησης 8 δίσκων της HP με τους εκτυπωτές HP LaserJet 9040/9050 Series



Απαιτήσεις ισχύος και χωρητικότητας κυκλώματος

Απαιτήσεις ή χωρητικότητα	Μοντέλα 110 Volt	Μοντέλα 220 Volt
Απαιτήσεις ισχύος	110 έως 127 Volt (V) (+/- 10%) 50 έως 60 hertz (Hz) (+/- 2 Hz)	220 V (+/- 10%) 50 έως 60 Hz (+/- 2 Hz) -H- 220 έως 240 V (+/- 10%) 60 Hz (+/- 2 Hz)
Ελάχιστη συνιστώμενη χωρητικότητα κυκλώματος	15 amp	6,5 amp

Κατανάλωση ισχύος

Κατάσταση εκτυπωτή	Προδιαγραφές
Εκτύπωση	49 watt
Αναμονή	11 watt
Απενεργοποίηση	λιγότερο από 0,25 watt

Προδιαγραφές περιβάλλοντος λειτουργίας και αποθήκευση

Μεταβλητή	Επιτρεπτές συνθήκες
Θερμοκρασία λειτουργίας	10° έως 32,5° C (50° έως 95° F)
Σχετική υγρασία	20% έως 80%
Θερμοκρασία αποθήκευσης	0° έως 45° C (32° έως 113° F)
Υγρασία αποθήκευσης	20% έως 80%

Υποστηριζόμενα μέσα εκτύπωσης

Δίσκος	Χωρητικότητα	Μέγεθος μέσων εκτύπωσης	Τύπος μέσων εκτύπωσης	Βάρος μέσων εκτύπωσης
Δίσκοι με όψη προς τα κάτω	250 φύλλα των 75 g/m ² (bond 20 lb)	Τυπικά μεγέθη: letter, legal, ISO A3, ISO A4, ISO A5, 11 x 17, JIS B4, JIS B5, 8k, 16k Μη τυποποιημένα μεγέθη: ελάχιστο: 148 x 210 mm (5,83 x 8,27 ίντσες) μέγιστο: 297 x 432 mm (11,69 x 17 ίντσες)	απλό χαρτί προτυπωμένο επιστολόχαρτο ¹ προδιάρητο bond έγχρωμο ανακυκλωμένο ελαφρύ γαλιστερό βαρύ σκληρό ενισχυμένο γαλιστερό ενισχυμένο γαλιστερό άλλου κατασκευαστή πολύ γαλιστερές φωτογραφίες	64 έως 135 g/m ² (bond 17 έως 36 lb)
Δίσκος με όψη προς τα πάνω	125 φύλλα των 75 g/m ² (bond 20 lb)	Τυπικά μεγέθη: letter, legal, executive, ISO A3, ISO A4, ISO A5, 11 x 17, JIS B4, JIS B5, jpostD, 8k, 16k Μη τυποποιημένα μεγέθη: ελάχιστο: 98 x 170 mm (3,86 x 6,7 ίντσες) μέγιστο: 305 x 470 mm (12 x 18,5 ίντσες)	απλό χαρτί προτυπωμένο επιστολόχαρτο ¹ προδιάρητο bond έγχρωμο ανακυκλωμένο ελαφρύ γαλιστερό βαρύ σκληρό ενισχυμένο γαλιστερό ενισχυμένο γαλιστερό άλλου κατασκευαστή πολύ γαλιστερές φωτογραφίες σκληρό χαρτί	64 έως 216 g/m ² (bond 14 έως 58 lb)

Δίσκος	Χωρητικότητα	Μέγεθος μέσων εκτύπωσης	Τύπος μέσων εκτύπωσης	Βάρος μέσων εκτύπωσης
			ετικέτες	
			φάκελοι	
			χαρτόνι	
			διαφάνειες	

¹ Δεν υποστηρίζονται επιστολόχαρτο με ανάγλυφη σχεδίαση γραμμάτων ή μελάνια χαμηλής θερμοκρασίας.

Γ Πληροφορίες σχετικά με κανονισμούς

Δήλωση συμμόρφωσης

Δήλωση συμμόρφωσης

σύμφωνα με τα πρότυπα ISO/IEC 17050-1 και EN 17050-1

Όνομα κατασκευαστή: Hewlett-Packard Company
Διεύθυνση κατασκευαστή: 11311 Chinden Boulevard,
Boise, Idaho 83714-1021, ΗΠΑ

δηλώνει ότι το προϊόν

Όνομα προϊόντος: Μονάδα ταξινόμησης 8 δίσκων της HP
Αριθμός μοντέλου: Q5693A
Ρυθμιστικός αριθμός μοντέλου²⁾: GUADA-0401-00
Προαιρετικός εξοπλισμός προϊόντος: Όλος ο εξοπλισμός

συμμορφώνεται προς τις εξής προδιαγραφές:

Πρότυπα IEC 60950-1:2001 / EN60950-1: 2001 +A11
ασφάλειας: GB4943-2001

Πρότυπα CISPR22:2005 / EN 55022:2006 – Κατηγορία A^{1, 3)}
ηλεκτρομαγνητικής EN 61000-3-2:2000
συμβατότητας EN 61000-3-3:1995 +A1
(EMC): EN 55024:1998 +A1 +A2
FCC Title 47 CFR, Μέρος 15 Κατηγορία A / ICES-003, Τεύχος 4
GB9254-1998, GB17625.1-2003

Συμπληρωματικές πληροφορίες:

Το προϊόν που αναφέρεται στο παρόν έντυπο συμμορφώνεται με τις απαιτήσεις της Οδηγίας για την ηλεκτρομαγνητική συμβατότητα 2004/108/EK και την Οδηγία για τη χαμηλή τάση 2006/95/EK και φέρει την ανάλογη σήμανση CE.

Η συσκευή αυτή συμμορφώνεται προς τους Κανονισμούς FCC, Μέρος 15. Η λειτουργία της εξαρτάται από τις ακόλουθες δύο συνθήκες: (1) η αυτή συσκευή δεν πρέπει να προκαλεί επιβλαβείς παρεμβολές και (2) η συσκευή αυτή πρέπει να αποδέχεται τυχόν λαμβανόμενες παρεμβολές, συμπεριλαμβανομένων και των παρεμβολών που ενδέχεται να προκαλέσουν ανεπιθύμητη λειτουργία.

1) Το προϊόν έχει δοκιμαστεί σε τυπική διαμόρφωση με τα Συστήματα προσωπικών υπολογιστών της Hewlett-Packard.

2) Για σκοπούς αναγνώρισης, στο προϊόν αυτό έχει εκχωρηθεί ένας ρυθμιστικός αριθμός μοντέλου. Αυτός ο αριθμός δεν πρέπει να συγχέεται με την εμπορική ονομασία ή τον αριθμό προϊόντος.

3) Το προϊόν πληροί τις απαιτήσεις του προτύπου EN55022 & CNS13438 Κατηγορία A και στην περίπτωση αυτή ισχύουν τα εξής:
"Προειδοποίηση – Αυτό είναι ένα προϊόν Κατηγορίας A. Σε οικιακό περιβάλλον, αυτό το προϊόν μπορεί να προκαλέσει παρεμβολές στις ραδιοσυχνότητες και σε αυτήν την περίπτωση ο χρήστης θα πρέπει να λάβει τα κατάλληλα μέτρα".

Boise, Idaho , ΗΠΑ

25 Ιανουαρίου 2007

Για ρυθμιστικά μόνο θέματα:


Διεύθυνση Τοπικό Γραφείο πωλήσεων και σέρβις της Hewlett-Packard ή Hewlett-Packard GmbH, Department HQ-TRE / Standards
επικοινωνίας στην Europe, Herrenberger Straße 140, D-71034 Böblingen, Germany, (Φαξ: +49-7031-14-3143)
Ευρώπη:

Επικοινωνία στις Product Regulations Manager, Hewlett-Packard Company, PO Box 15, Mail Stop 160, Boise, ID 83707-0015, ,
Η.Π.Α.: (Τηλ.: 208-396-6000)

Κανονισμοί FCC

Ο παρών εξοπλισμός έχει υποβληθεί σε δοκιμές και έχει διαπιστωθεί ότι πληροί τις απαιτήσεις ως προς τα όρια που προβλέπονται για τις ψηφιακές συσκευές Κατηγορίας A, σύμφωνα με το Τμήμα 15 των κανονισμών FCC. Τα όρια αυτά έχουν τεθεί με σκοπό να παρέχουν ικανοποιητική προστασία από τις επιβλαβείς παρεμβολές σε οικιακές εγκαταστάσεις. Η συσκευή αυτή παράγει, χρησιμοποιεί και μπορεί να εκπέμψει ενέργεια ραδιοσυχνοτήτων. Αν η συσκευή αυτή δεν εγκατασταθεί και δεν χρησιμοποιηθεί σύμφωνα με τις οδηγίες, μπορεί να προκαλέσει επιβλαβείς παρεμβολές στις ραδιοφωνικές επικοινωνίες. Ωστόσο, δεν παρέχονται εγγυήσεις ότι δεν θα προκληθούν παρεμβολές σε κάθε επιμέρους εγκατάσταση. Αν η συσκευή αυτή προκαλέσει επιβλαβείς παρεμβολές στη λήψη ραδιοφωνικών ή τηλεοπτικών σημάτων (γεγονός που μπορείτε να διαπιστώσετε ανάβοντας και σβήνοντας το μηχάνημα), μπορείτε να επιχειρήσετε να εξαλείψετε τις παρεμβολές λαμβάνοντας ένα ή περισσότερα από τα ακόλουθα μέτρα:

- Αλλάξτε τον προσανατολισμό ή τη θέση της κεραίας λήψης.
- Αυξήστε την απόσταση μεταξύ του εκτυπωτή και του δέκτη.
- Συνδέστε τον εκτυπωτή σε μια πρίζα που ανήκει σε διαφορετικό κύκλωμα από εκείνο στο οποίο είναι συνδεδεμένος ο δέκτης.
- Ζητήστε τη συμβουλή του αντιπροσώπου της HP ή ενός τεχνικού έμπειρου στην εγκατάσταση ραδιοφώνων/τηλεοράσεων.

 **ΣΗΜΕΙΩΣΗ** Τυχόν αλλαγές ή τροποποιήσεις στον εκτυπωτή που δεν είναι ρητώς εγκεκριμένες από την HP, μπορούν να αποτελέσουν αιτία για την ακύρωση της εξουσιοδότησης του χρήστη στο χειρισμό της συσκευής αυτής.

Είναι απαραίτητη η χρήση καλωδίου διασύνδεσης με θωράκιση ώστε να πληρούνται οι απαιτήσεις των κανονισμών FCC (όρια για συσκευές Κατηγορίας A, Τμήμα 15).

Καναδικοί κανονισμοί DOC

Complies with Canadian EMC Class A requirements.

« Conforme à la classe A des normes canadiennes de compatibilité électromagnétiques. « CEM ». »

Δήλωση VCCI (Ιαπωνία)

この装置は、情報処理装置等電波障害自主規制協議会（VCCI）の基準に基づくクラスA情報技術装置です。この装置を家庭環境で使用すると電波妨害を引き起こすことがあります。この場合には使用者が適切な対策を講ずるよう要求されることがあります。

Δήλωση EMI (Κορέα)

A급 기기 (업무용 정보통신기기)

이 기기는 업무용으로 전자파적합등록을 한 기기이오니 판매자 또는 사용자는 이 점을 주의하시기 바라며, 만약 잘못판매 또는 구입하였을 때에는 가정용으로 교환하시기 바랍니다.

Δήλωση EMI (Ταϊβάν)

警告使用者：

這是甲類的資訊產品，在居住的環境中使用時，可能會造成射頻干擾，在這種情況下，使用者會被要求採取某些適當的對策。

Ευρετήριο

A

αντιμετώπιση προβλημάτων
εμπλοκές, περιοχή
εισόδου 29
η συσκευή δεν
αναγνωρίζεται 22
απαιτήσεις χώρου
Εκτυπωτές HP LaserJet 9050
series 43
HP Color LaserJet
9500mfp 41
HP LaserJet 9040mfp/
9050mfp 42

Δ

Δήλωση EMI από Ταϊβάν 50
δίσκοι
αντιγραφή 14, 20
επιλογή 18
επιλογή αντιμετώπισης
προβλημάτων 22
θέση 3
καταστάσεις λειτουργίας 7,
37
πλήρεις 22, 24
προδιαγραφές μέσω
εκτύπωσης 45
προεπιλεγμένες ρυθμίσεις 6
προεπιλογή, εκχώρηση 16
χωρητικότητα 2
Δίσκος εξόδου ADF 3
δίσκος με όψη προς τα πάνω
εμπλοκές, αποκατάσταση 30
θέση 3
δυνατότητες 2

E

εμπλοκές
αντιμετώπιση προβλημάτων
συχνών 23

δίσκοι με όψη προς τα κάτω,
αποκατάσταση 31
θέσεις 26
μηνύματα πίνακα ελέγχου 26
εμπλοκές κεφαλής παροχής,
αποκατάσταση 31
εμπλοκές μέσω εκτύπωσης
αντιμετώπιση προβλημάτων
συχνών 23
εμπλοκές στον περύγιο,
αποκατάσταση 30
εμπλοκές χαρτιού στην περιοχή
εισόδου, αποκατάσταση 29
εμπλοκές χαρτιού στον ιμάντα,
αποκατάσταση 28

I

Ιαπωνική δήλωση VCCI 50
ισχύς
αντιμετώπιση
προβλημάτων 22

K

Καναδικοί κανονισμοί DOC 50
Κανονισμοί FCC 49
κατάσταση λειτουργίας μονάδας
συρραφής 8
Κορεατική δήλωση EMI 50

Λ

λειτουργία διαχωριστή
εργασιών 7
λειτουργίες
προεπιλεγμένοι δίσκοι 6

M

μέσα εκτύπωσης
προδιαγραφές 45
χωρητικότητα δίσκων 2

μηνύματα πίνακα ελέγχου
γενικά 24
εμπλοκές χαρτιού 26
μονάδα ταξινόμησης 7

Π

πάνω αριστερός δίσκος. *Βλέπετε*
δίσκος με όψη προς τα πάνω
πλήρεις δίσκοι εξόδου
καταστάσεις λειτουργίας 7
προδιαγραφές αποθήκευσης 44
προδιαγραφές για τα φυσικά
χαρακτηριστικά του
εκτυπωτή 40
προδιαγραφές ηλεκτρολογικού
εξοπλισμού 44
προδιαγραφές περιβάλλοντος
λειτουργίας 44
Προδιαγραφές περιβάλλοντος
λειτουργίας 40

P

ρυθμίσεις προγράμματος
οδήγησης
καταστάσεις λειτουργίας 10
ρύθμιση παραμέτρων
καταστάσεις λειτουργίας 7, 9
προεπιλεγμένες ρυθμίσεις 6

Υ

υποστηριζόμενες συσκευές 1
υποστήριξη πελατών 34

Φ

φωτεινές ενδείξεις
θέση 3
κατάσταση 4
φωτεινές ενδείξεις που
αναβοσβήνουν 4



output paper path open (η διαδρομή
χαρτιού εκτύπωσης είναι
ελεύθερη) 24

© 2007 Hewlett-Packard Development Company, L.P.

www.hp.com



Q5693-90906