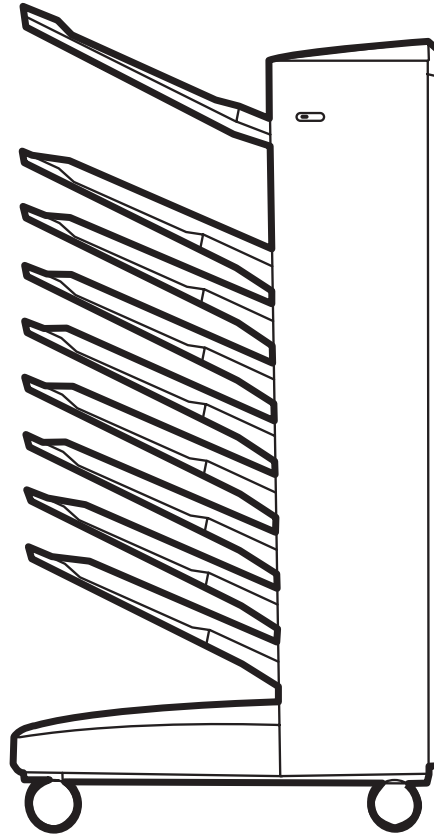


Q5693A

Buzón de 8 bandejas

Guía del administrador



Buzón de 8 bandejas

Guía del administrador



Copyright y licencia

© 2007 Copyright Hewlett-Packard
Development Company, L.P.

Queda prohibida la reproducción,
adaptación o traducción sin previa
autorización por escrito, excepto en aquellos
casos en que lo permitan las leyes de
copyright.

La información contenida en este
documento está sujeta a cambios sin previo
aviso.

Las únicas garantías para productos y
servicios de HP se establecen en las
declaraciones de garantía que acompañan a
los mismos. Nada de lo que se indique en
este documento deberá interpretarse como
una garantía adicional. HP no será
responsable de los errores u omisiones
técnicos o editoriales contenidos en este
documento.

Número de referencia: Q5693-90906

Edition 1, 10/2007

Créditos de marcas comerciales

Microsoft®, Windows®, Windows® XP y
Windows™ Vista son marcas registradas en
los Estados Unidos de Microsoft
Corporation.

PostScript® es una marca registrada de
Adobe Systems Incorporated.

Tabla de contenido

1 Conceptos básicos sobre el producto

Funciones	2
Identificar los componentes del MBM	3
Patrones de las luces	4

2 Configurar el MBM para el entorno de trabajo

Primeros pasos	6
Explicación de los modos de funcionamiento	7
Buzón	7
Apilador	7
Separador de trabajos	7
Clasificador/organizador	7
Configurar un modo de funcionamiento	9
Establecer el modo de funcionamiento en el panel de control	9
Configurar el modo de funcionamiento en el controlador de impresora para que coincida con la configuración del panel de control	10
Desactivar la bandeja de salida predeterminada designada para trabajos de copia	14
Impresora HP LaserJet serie 9040/9050	14
HP LaserJet 9040mfp/9050mfp y HP Color LaserJet 9500mfp	14
HP LaserJet M9040 MFP y HP LaserJet M9050 MFP	14
Asignar una bandeja de salida predeterminada a un usuario o grupo de usuarios para el modo buzón	15
Microsoft Windows	15
Macintosh	16
Enviar un trabajo de impresión a una bandeja de salida distinta de la predeterminada	17
Microsoft Windows	17
Macintosh	18
Enviar un trabajo de copia a una bandeja de salida distinta de la predeterminada	19

3 Solución de problemas

Resolver problemas comunes	22
Mensajes del panel de control	24
Eliminar atascos	26
Componentes y ubicaciones de los atascos de papel	26
Mensajes del panel de control relativos a atascos	26
Eliminar atascos de la correa	28
Eliminar atascos del área de entrada	29
Eliminar atascos en la bandeja boca arriba y en la aleta	30
Eliminar atascos del cabezal de entrega y de las bandejas boca abajo	31

4 Información sobre asistencia

World Wide Web	34
Información sobre la garantía	35

Apéndice A Tabla resumen de modos de funcionamiento

Apéndice B Especificaciones

Especificaciones físicas	40
Requisitos de espacio	40
Requisitos de alimentación y capacidad de circuitos	43
Consumo de energía	44
Entorno de funcionamiento y almacenamiento	44
Soportes de impresión compatibles	45

Apéndice C Información sobre normativas

Declaración de conformidad	48
Normas de la FCC	49
Normas DOC de Canadá	50
Declaración VCCI (Japón)	50
Declaración EMI (Corea)	50
Declaración EMI (Taiwán)	50

Índice	51
---------------------	-----------

1 Conceptos básicos sobre el producto

El buzón de 8 bandejas HP (multibuzón clasificador, o MBM) hace más sencillo el compartir una impresora entre varios usuarios que se pueden encontrar en distintos departamentos o grupos de trabajo en un entorno de red compartida. El MBM se coloca en impresoras o periféricos multifuncionales (MFP) para disponer de varias bandejas de salida que se pueden asignar a usuarios o grupos de usuarios.

El MBM se puede utilizar con cualquiera de estos productos HP:

- Impresoras HP LaserJet serie 9040
- Impresoras HP LaserJet serie 9050
- HP LaserJet 9040mfp
- HP LaserJet 9050mfp
- HP Color LaserJet 9500mfp
- HP LaserJet M9040 MFP
- HP LaserJet M9050 MFP

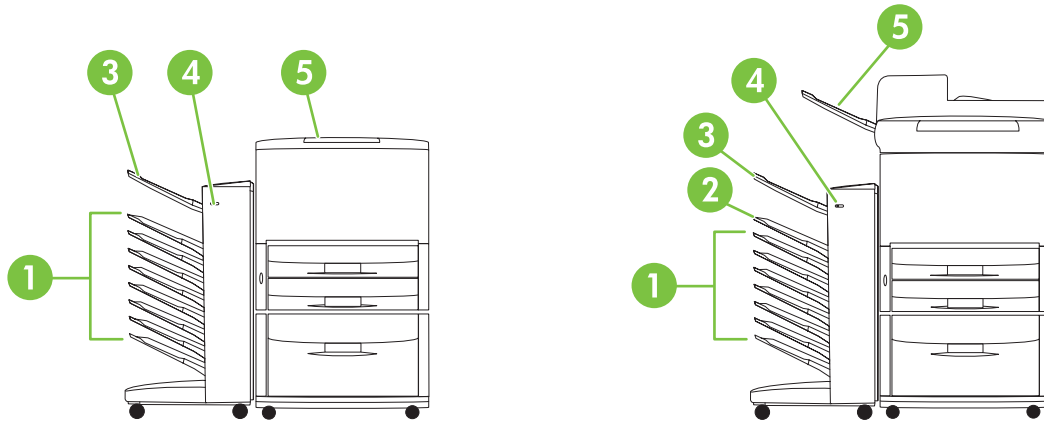
Funciones

El MBM presenta las siguientes funciones:


- El MBM es compatible con impresiones y copias a velocidades de hasta 50 páginas por minuto (ppm).
- La bandeja boca arriba (bandeja superior izquierda) puede contener hasta 125 hojas de papel de 75 gramos por metro cuadrado (g/m²) (bond de 20 libras). Los trabajos se apilan en orden inverso.
- Cada una de las bandejas boca abajo puede contener hasta 250 hojas de papel de 75 g/m² (bond de 20 libras). Los trabajos se apilan en orden.
- Puede utilizar el MBM como buzón, apilador, separador de trabajos o clasificador/organizador.
 - Buzón: las ocho bandejas boca abajo se pueden asignar a un usuario o a un grupo de usuarios. Todos los trabajos enviados por un usuario o grupo de usuarios se entregan en la bandeja asignada. Éste es el modo de funcionamiento predeterminado.
 - Apilador: el MBM puede funcionar como apilador. Gracias a las ocho bandejas boca abajo puede contener hasta 2.000 hojas de papel de 75 g/m² (bond de 20 libras). Los trabajos se envían a la bandeja más baja disponible (vacía). Los trabajos grandes se pueden apilar en la siguiente bandeja.
 - Separador de trabajos: los trabajos (que pueden constar del original y sus copias) se entregan en la primera bandeja disponible (vacía), desde la bandeja superior a la inferior.
 - Clasificador/organizador: las copias de un solo trabajo se entregan en bandejas consecutivas.
- La bandeja boca arriba admite tarjetas, sobres y transparencias además de los tipos de soporte compatibles con las bandejas de salida. Para obtener más información sobre los soportes compatibles, consulte [Soportes de impresión compatibles en la página 45](#).

Identificar los componentes del MBM

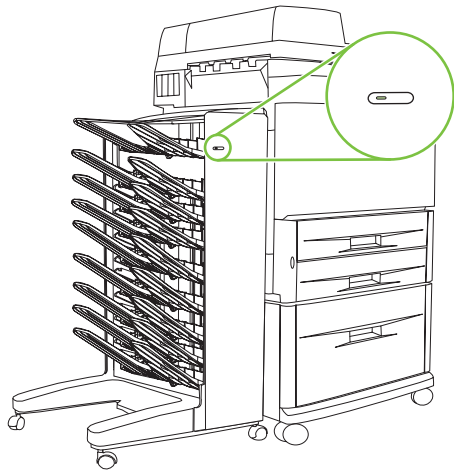
Figura 1-1 Impresora HP LaserJet (izquierda) y HP LaserJet MFP (derecha)



- 1 Bandejas boca abajo 1 a 8 (impresora) o 2 a 8 (MFP):** Estas bandejas pueden contener hasta 250 hojas. En ellas, las hojas se apilan en el orden en que se imprimen.
- 2 Bandeja boca abajo 1 (bandeja de copias):** La bandeja boca abajo 1 es la bandeja predeterminada para algunos trabajos de copia del MFP. Los trabajos de copia se entregan en esta bandeja si el MFP se encuentra en modo buzón o si la opción de bandeja de copias está activada (o habilitada) en cualquiera de los otros modos de funcionamiento.
- 3 Bandeja boca arriba (bandeja superior izquierda):** Esta bandeja puede contener hasta 125 hojas. En ella, las hojas se apilan en orden inverso al orden en que se imprimen.
- 4 LED:** El LED (diodo de emisión de luz) indica el estado general del MBM.
- 5 Bandeja superior estándar (impresora):** Consulte la documentación que se incluye con la impresora para obtener más información sobre esta bandeja de salida.
Bandeja de salida del ADF (alimentador automático de documentos) (MFP): Consulte la documentación que se incluye con el MFP para obtener más información sobre esta bandeja de salida.

 **NOTA:** Para obtener más información sobre qué bandejas de salida se designan para recibir trabajos de copia y de impresión, consulte [Primeros pasos en la página 6](#).

Patrones de las luces




El LED se encuentra en la parte frontal del MBM e indica su estado. Utilice la siguiente tabla para interpretar el estado del dispositivo mediante el LED.

Estado del LED	Indicación
Verde sólido	El MBM funciona normalmente.
Verde parpadeante	El MBM está en el modo de servicio.
Ámbar sólido	Se ha producido un error. Consulte la pantalla del panel de control de la impresora o el MFP y la sección Mensajes del panel de control en la página 24 para obtener más información.
Ámbar parpadeante	Se ha producido un atasco o un error de otro tipo. O bien se ha retirado el MBM de la impresora o MFP. Consulte la pantalla del panel de control de la impresora o el MFP e Mensajes del panel de control en la página 24 para obtener más información.
Apagada	El MBM está desactivado.

2 Configurar el MBM para el entorno de trabajo

Este capítulo contiene información sobre los temas siguientes:

- [Primeros pasos](#)
- [Explicación de los modos de funcionamiento](#)
- [Configurar un modo de funcionamiento](#)
- [Desactivar la bandeja de salida predeterminada designada para trabajos de copia](#)
- [Asignar una bandeja de salida predeterminada a un usuario o grupo de usuarios para el modo buzón](#)
- [Enviar un trabajo de impresión a una bandeja de salida distinta de la predeterminada](#)
- [Enviar un trabajo de copia a una bandeja de salida distinta de la predeterminada](#)

 **NOTA:** El texto de las ilustraciones de este capítulo aparece en inglés. La similitud entre estas ilustraciones y las pantallas dependerá del sistema operativo y la configuración utilizados.

Primeros pasos


Una vez instalado el controlador de impresora, debe configurar el MBM en dicho controlador y en el panel de control para poder utilizarlo.

Tanto si conecta el MBM a una impresora como si lo hace a un MFP, una bandeja de salida queda configurada para ser la primera o la única bandeja que reciba las copias (bandeja de copias) o los trabajos de impresión. Consulte la tabla siguiente para obtener más información sobre las bandejas de salida que se designan para recibir copias y trabajos de impresión. Para obtener más información, consulte [Enviar un trabajo de copia a una bandeja de salida distinta de la predeterminada en la página 19](#).

Si el MBM está conectado a	Modo de funcionamiento	Bandeja de copias	Bandeja de salida predeterminada para trabajos de copia	Bandeja de salida predeterminada para trabajos de impresión
Impresora	<ul style="list-style-type: none"> • Modo buzón • Modo apilador • Modo separador de trabajos • Modo clasificador/organizador 	(La impresora no realiza copias.)	(La impresora no realiza copias.)	Bandeja superior estándar
MFP	Modo buzón	No aplicable (el modo buzón está siempre activado)	Bandeja boca abajo 1	Bandejas boca abajo 2-8
	<ul style="list-style-type: none"> • Modo apilador • Modo separador de trabajos • Modo clasificador/organizador 	Habilitado (predeterminado)	Bandeja boca abajo 1	Bandejas boca abajo 2-8
	<ul style="list-style-type: none"> • Modo apilador • Modo separador de trabajos • Modo clasificador/organizador 	Deshabilitado	Bandejas boca abajo 1-8	Bandejas boca abajo 1-8

Explicación de los modos de funcionamiento

El MBM dispone de cuatro modos de funcionamiento.

 **NOTA:** Si el MBM está conectado a un periférico multifunción (MFP), la bandeja boca abajo 1 se designa para trabajos de copia (como predeterminada) y deja de estar disponible en el controlador de impresora. Las otras siete bandejas de salida sí lo están. Al cambiar el modo de funcionamiento, la impresora o MFP se reinicia.

Buzón


Las ocho bandejas boca abajo (siete si el MBM está conectado al MFP) se pueden asignar a usuarios o grupos de usuarios individuales. Todos los trabajos enviados por un usuario o grupo de usuarios se entregan en la bandeja asignada. Éste es el modo de funcionamiento predeterminado. Al seleccionar el modo buzón, cada bandeja de salida queda disponible como bandeja de destino en el controlador de impresora y en el panel de control.

La bandeja boca arriba (bandeja superior izquierda) puede contener hasta 125 hojas. Cada una de las bandejas boca abajo puede contener hasta 250 hojas. Si se llena una bandeja de salida asignada, la impresora o el MFP dejan de imprimir hasta que se retiran los soportes de dicha bandeja.

Apilador

Se puede utilizar el MBM como apilador. Puede utilizar las ocho bandejas boca abajo para apilar hasta 2.000 hojas. Los trabajos se envían a las bandejas de salida, comenzando por la bandeja boca abajo más baja disponible. Si una bandeja de salida está llena, se envía el trabajo actual o nuevo a la siguiente bandeja disponible, hasta que ésta se llena. Los trabajos grandes se pueden apilar en la siguiente bandeja. Si selecciona el modo apilador, no puede elegir la bandeja a la que enviar el trabajo.

Cuando se llena una bandeja de salida, el trabajo se envía a la siguiente bandeja disponible de forma automática. Si todas las bandejas boca abajo están llenas, la impresora o el MFP dejan de imprimir y aparece una indicación de que el apilador está lleno (en la pantalla del panel de control de la impresora o MFP). Para continuar con la impresión, debe retirar los soportes de la bandeja boca abajo superior (bandeja 1) en primer lugar, y continuar hacia abajo.

 **NOTA:** No retire los soportes de la bandeja boca abajo superior (bandeja 1) ni intente reemplazarlos en dicha bandeja. Si lo hace, modificará el orden de apilado.

Separador de trabajos

Los trabajos (que pueden constar del original y sus copias) se entregan en una bandeja de salida disponible (vacía), desde la bandeja superior a la inferior. Si no hay ninguna bandeja vacía, el trabajo se entrega, en primer lugar, en la bandeja superior. Si ésta está llena, pasa a la siguiente bandeja, y de este modo hasta la inferior. La bandeja a la que se envía el trabajo se considera la bandeja de destino. Si selecciona el modo separador de trabajos, no puede elegir la bandeja a la que enviar el trabajo.

Si la bandeja de destino está llena, la impresora o el MFP dejan de imprimir (aunque las demás bandejas no estén llenas). Para que la impresora o el MFP sigan imprimiendo, debe retirar los soportes de la bandeja de destino.

Clasificador/organizador

Cada copia de un único trabajo de impresión o copia se entrega en una bandeja de salida independiente, empezando por la bandeja boca abajo superior y continuando hasta la bandeja inferior. Si se entrega

una copia en la bandeja inferior, la siguiente se entrega en la bandeja boca abajo superior y se repite el proceso. Si selecciona este modo, no puede elegir la bandeja a la que enviar el trabajo.

Si se envía un trabajo de impresión o copia a una bandeja llena, la impresora o el MFP dejan de imprimir (aunque las demás bandejas no estén llenas). Para que la impresora o el MFP sigan imprimiendo, debe retirar los soportes de la bandeja llena.

Configurar un modo de funcionamiento

Establezca el modo de funcionamiento en el panel de control de la impresora o del MFP. A continuación, configure el controlador de impresora en todos los sistemas clientes para que coincida con dicho modo.

Establecer el modo de funcionamiento en el panel de control

Impresora HP LaserJet serie 9040/9050

1. Utilice ▲ o ▼ para desplazarse hasta CONFIGURAR DISPOSITIVO y pulse ✓.
2. Utilice ▲ o ▼ para desplazarse hasta CONFIGURACIÓN DEL DISPOSITIVO MBM-8 y pulse ✓.
3. Utilice ▲ o ▼ para desplazarse hasta Modo de funcionamiento y pulse ✓.
4. Utilice ▲ o ▼ para desplazarse hasta el modo de funcionamiento deseado y pulse ✓. La impresora se apaga y se vuelve a encender.
5. Continúe en [Configurar el modo de funcionamiento en el controlador de impresora para que coincida con la configuración del panel de control en la página 10.](#)

HP LaserJet 9040mfp/9050mfp y HP Color LaserJet 9500mfp

1. Pulse el botón Menú.
2. Desplácese hasta la opción CONFIGURAR DISPOSITIVO y tóquela.
3. Desplácese hasta la opción CONFIGURACIÓN DEL DISPOSITIVO MBM-8 y tóquela.
4. Desplácese hasta la opción Modo de funcionamiento y tóquela.
5. Desplácese hasta el modo de funcionamiento deseado y toque Aceptar. Aparecerá un asterisco (*) junto a la selección. El MFP se apaga y se vuelve a encender.
6. Continúe en [Configurar el modo de funcionamiento en el controlador de impresora para que coincida con la configuración del panel de control en la página 10.](#)


HP LaserJet M9040 MFP y HP LaserJet M9050 MFP

1. Desplácese hasta la opción Administración y tóquela.
2. Desplácese hasta la opción Funcionamiento del dispositivo y tóquela.
3. Desplácese hasta la opción CONFIGURACIÓN DEL DISPOSITIVO MBM-8 y tóquela.
4. Toque Modo de funcionamiento.
5. Seleccione el modo de funcionamiento que desee utilizar y, a continuación, toque Guardar. El MFP se apaga y se vuelve a encender.
6. Continúe en [Configurar el modo de funcionamiento en el controlador de impresora para que coincida con la configuración del panel de control en la página 10.](#)

Configurar el modo de funcionamiento en el controlador de impresora para que coincida con la configuración del panel de control

La configuración del modo de funcionamiento del controlador de impresora debe coincidir con el modo de funcionamiento seleccionado en el panel de control para garantizar que los trabajos de impresión o copia se entregan en la bandeja de destino adecuada.

Windows

 **NOTA:** Para aprovechar al máximo las características de manejo del papel de la impresora/MFP, configure el modo de funcionamiento en el controlador de impresora para cada usuario.

1. Para ordenadores con Windows® 2000, Windows® XP, Windows Server 2003 y Windows™ Vista en la vista clásica, haga clic en el botón **Inicio**, sitúe el puntero del ratón en **Configuración** y, a continuación, haga clic en **Impresoras**.

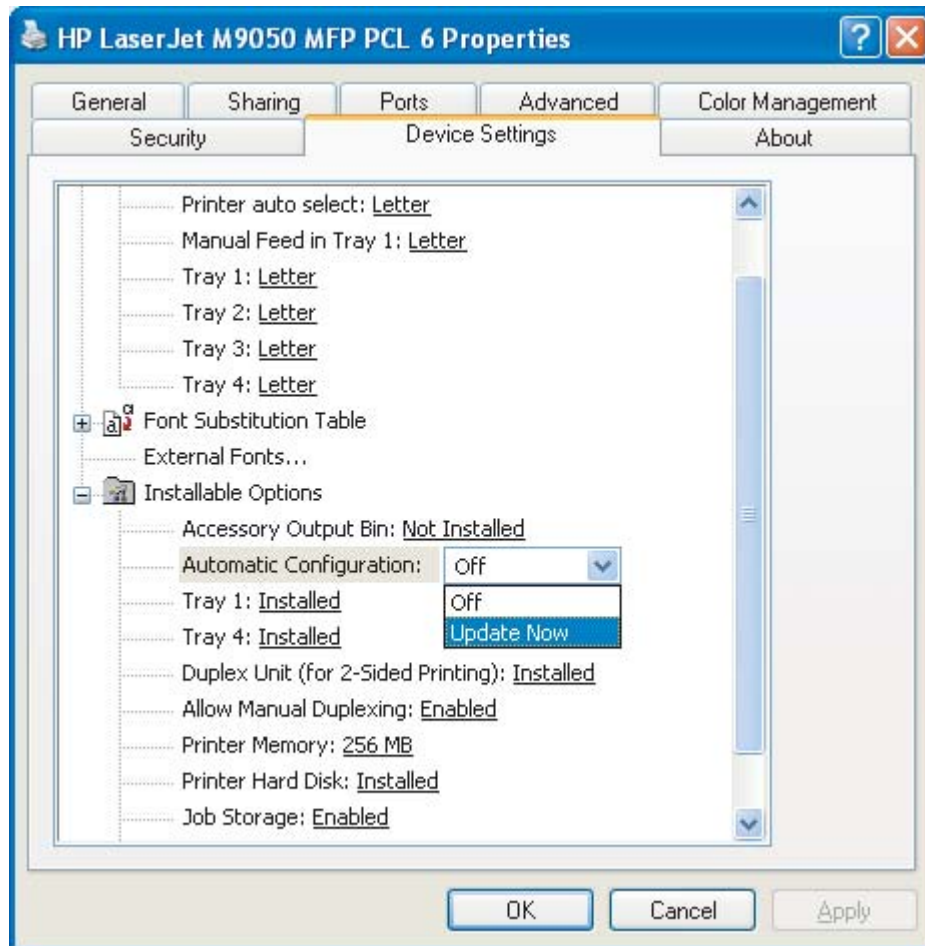
Para ordenadores con Windows XP y Windows Server 2003 en la vista predeterminada, haga clic en el botón **Inicio** y, a continuación, haga clic en **Impresoras y faxes**.

Para ordenadores con Windows Vista en la vista predeterminada, haga clic en el botón **Inicio**, haga clic en **Panel de control** y, a continuación, haga clic en **Impresora** debajo de la categoría **Hardware y sonido**.

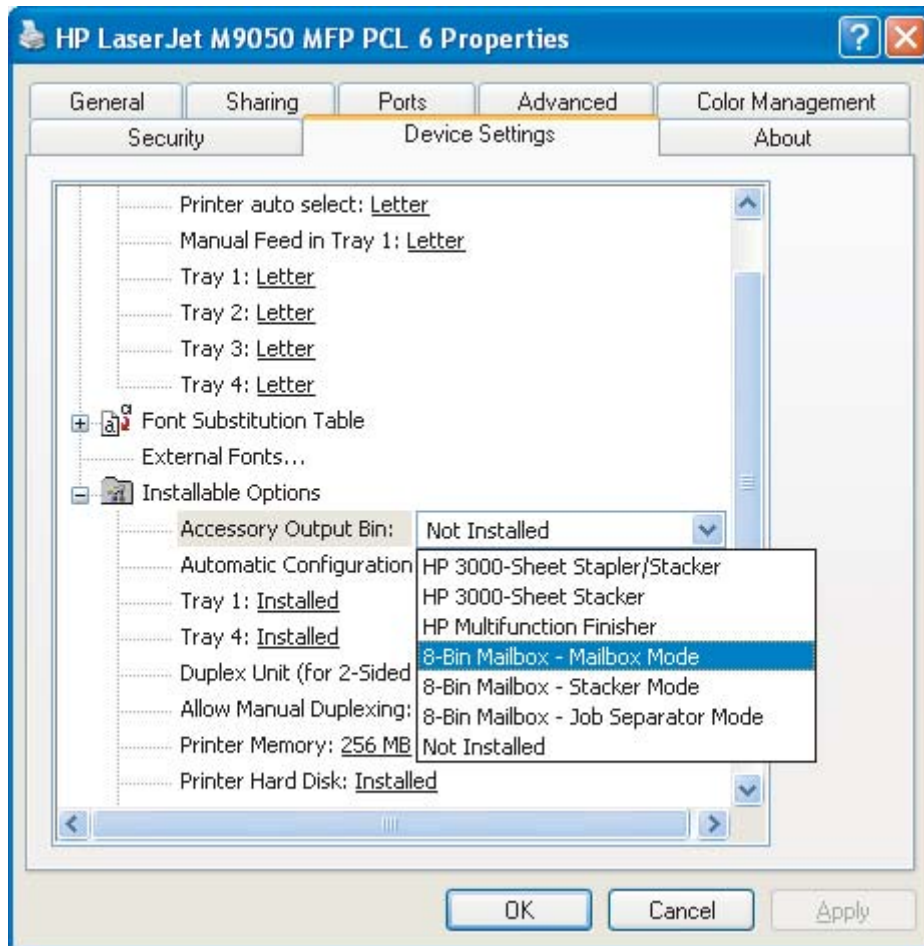
2. Con el botón derecho del ratón, seleccione el icono del producto HP y haga clic en **Propiedades**.
3. Haga clic en la ficha **Configuración de dispositivo**.

4. Realice una de estas acciones:

- Para realizar una configuración automática, diríjase a **Installable Options** (Opciones instalables) y haga clic en **Update Now** (Actualizar ahora), en la lista **Automatic Configuration** (Configuración automática).



- Para realizar una configuración manual, diríjase a **Installable Options** (Opciones instalables) y seleccione el modo de funcionamiento correspondiente en la lista **Accessory Output Bin** (Bandeja de salida complementaria).

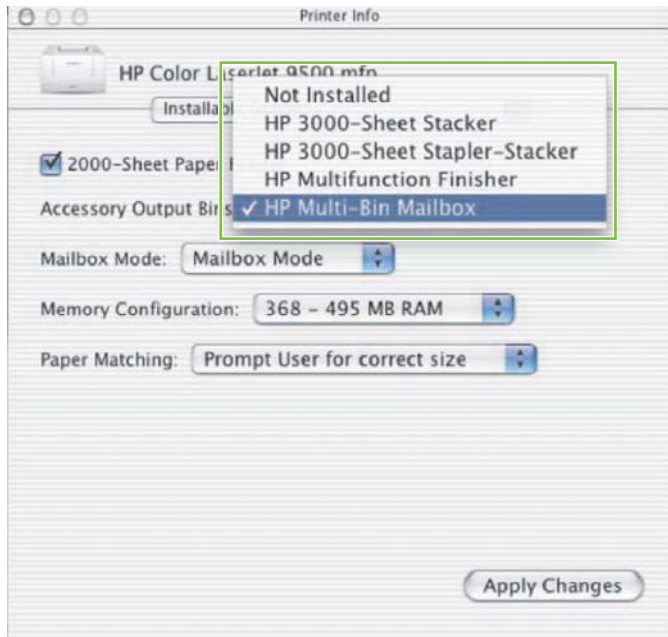


5. Haga clic en **Aceptar** para guardar la configuración.

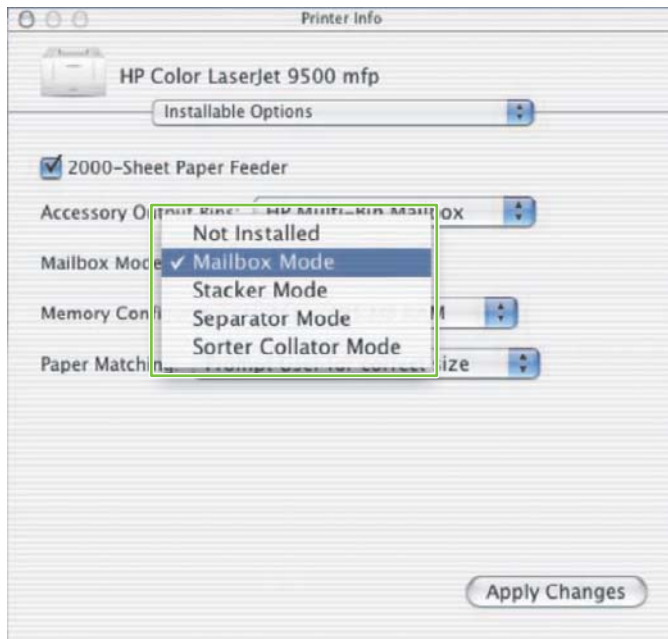
Mac OS X

1. En el menú **Apple**, haga clic en **Preferencias del Sistema**.
2. En el cuadro de diálogo **Preferencias del Sistema**, haga clic en **Imprimir y Fax**.
3. Haga clic en el botón **Configurar impresoras**. Aparece **Lista de impresoras**.
4. Seleccione el producto HP y haga clic en **Mostrar información** en el menú **Impresoras**.
5. Seleccione el panel **Installable Options** (Opciones instalables).

6. En la lista **Accessory Output Bins** (Bandeja de salida complementaria) seleccione **HP Multi-Bin Mailbox** (Buzón de bandejas múltiples HP).



7. En la lista **Mailbox Mode** (Modo buzón), seleccione el modo de funcionamiento correspondiente y haga clic en **Apply Changes** (Aplicar cambios).




Desactivar la bandeja de salida predeterminada designada para trabajos de copia

Si el MBM está conectado a un MFP, la bandeja boca abajo 1 queda designada para trabajos de copia habituales en los siguientes modos de funcionamiento:

- Apilador
- Separador de trabajos
- Clasificador/organizador

Si se desactiva la bandeja de copias, los trabajos de copia habituales se envían a las bandejas boca abajo 1 a 8 para los modos apilador, separador de trabajos y clasificador/organizador.

 **NOTA:** Esta opción no se aplica al modo buzón. Si se utiliza dicho modo, la bandeja boca abajo 1 se utiliza siempre para trabajos de copia.

Impresora HP LaserJet serie 9040/9050

1. Utilice ▲ o ▼ para desplazarse hasta **CONFIGURAR DISPOSITIVO** y pulse ✓.
2. Utilice ▲ o ▼ para desplazarse hasta **CONFIGURACIÓN DEL DISPOSITIVO MBM-8** y pulse ✓.
3. Utilice ▲ o ▼ para desplazarse hasta **Bandeja de la copiadora** y pulse ✓.
4. Utilice ▲ o ▼ para desplazarse a la opción que le permite activar o desactivar la bandeja de copias y pulse ✓.

HP LaserJet 9040mfp/9050mfp y HP Color LaserJet 9500mfp

1. Pulse el botón **Menú**.
2. Desplácese hasta la opción **CONFIGURAR DISPOSITIVO** y tóquela.
3. Desplácese hasta la opción **CONFIGURACIÓN DEL DISPOSITIVO MBM-8** y tóquela.
4. Desplácese hasta la opción **Bandeja de la copiadora** y tóquela.
5. Desplácese a la opción que permite activar o desactivar la bandeja de copias y pulse **Aceptar**.

HP LaserJet M9040 MFP y HP LaserJet M9050 MFP

1. Desplácese hasta la opción **Administración** y tóquela.
2. Desplácese hasta la opción **Funcionamiento del dispositivo** y tóquela.
3. Desplácese hasta la opción **CONFIGURACIÓN DEL DISPOSITIVO MBM-8** y tóquela.
4. Toque **Bandeja de la copiadora**.
5. Toque **Habilitado** o **Deshabilitado** y, a continuación, toque **Guardar**.

Asignar una bandeja de salida predeterminada a un usuario o grupo de usuarios para el modo buzón

Si se configura el buzón de 8 bandejas HP (MBM) como buzón, las bandejas de salida se pueden asignar a usuarios o grupos de usuarios. Esta función está disponible en el controlador de impresora.

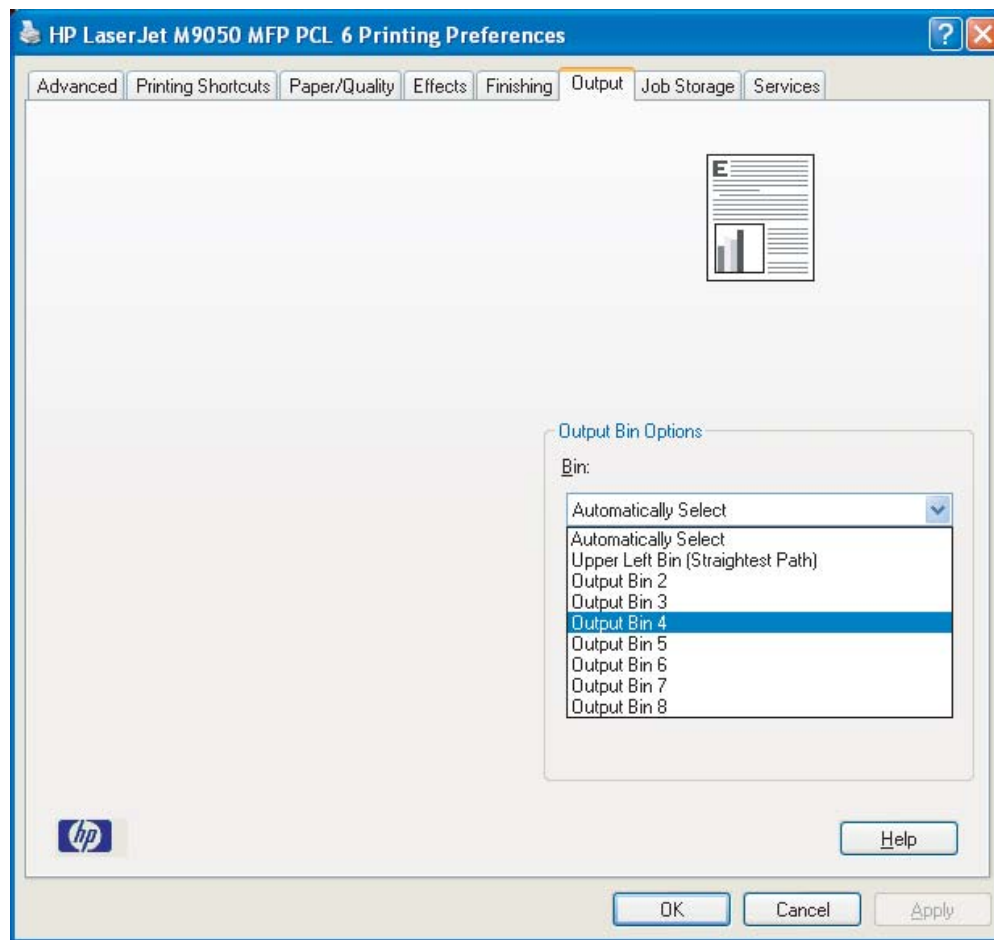
Microsoft Windows

1. Para ordenadores con Windows 2000, Windows XP, Windows Server 2003 y Windows Vista en la vista clásica, haga clic en el botón **Inicio**, sitúe el puntero del ratón en **Configuración** y, a continuación, haga clic en **Impresoras**.

Para ordenadores con Windows XP y Windows Server 2003 en la vista predeterminada, haga clic en el botón **Inicio** y, a continuación, haga clic en **Impresoras y faxes**.

Para ordenadores con Windows Vista en la vista predeterminada, haga clic en el botón **Inicio**, haga clic en **Panel de control** y, a continuación, haga clic en **Impresora** debajo de la categoría **Hardware y sonido**.

2. Con el botón derecho del ratón, seleccione el icono del producto HP y haga clic en **Preferencias de impresión**.
3. En la ficha **Salida**, seleccione la bandeja de salida adecuada y haga clic en **Aceptar**.



4. Repita los pasos del 1 al 3 por cada usuario.

Macintosh

Puede asignar una bandeja de salida predeterminada a un usuario o grupo de usuarios para el modo buzón. Para ello, cree un valor preestablecido en el controlador de impresora que especifique el valor de bandeja de salida adecuado.

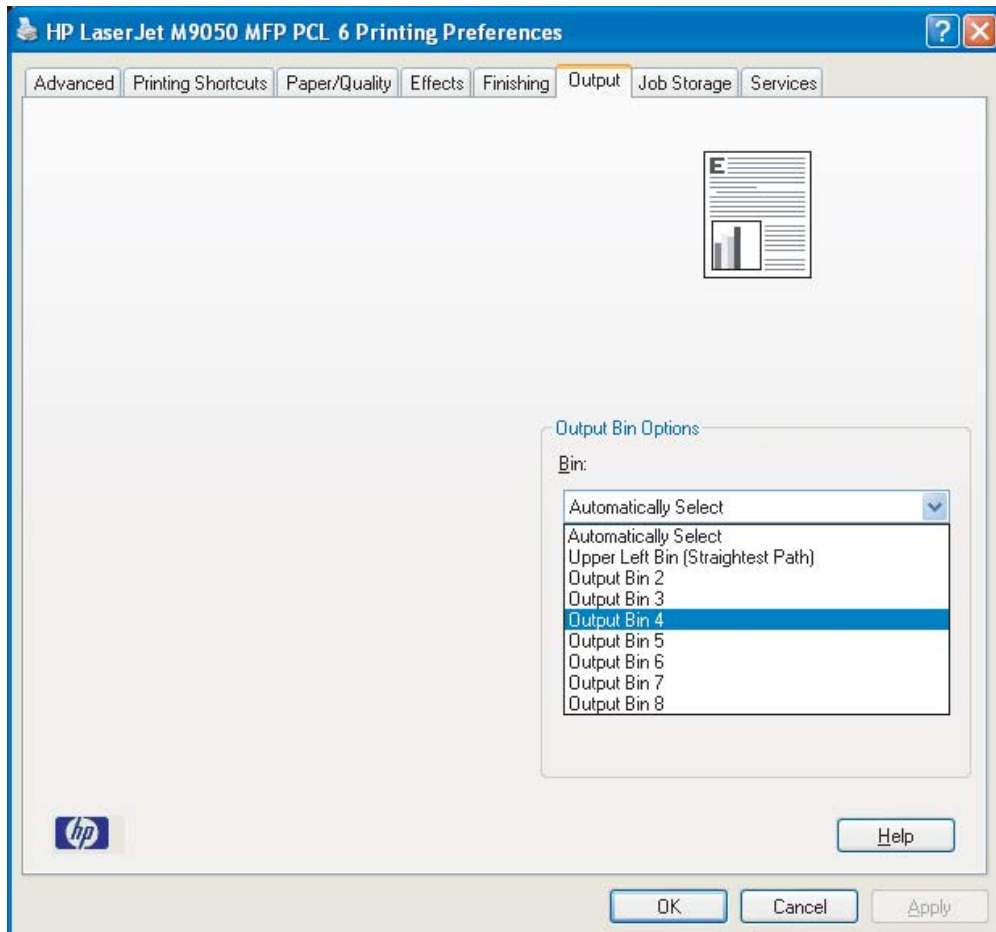
1. En el ordenador del usuario que va a asignar, abra un documento y haga clic en **Imprimir**, en el menú **Archivo**.
2. Seleccione la bandeja de salida adecuada.
3. En el menú emergente **Preestablecidos**, haga clic en **Guardar como** y escriba un nombre para el valor preestablecido.

Enviar un trabajo de impresión a una bandeja de salida distinta de la predeterminada

En los modos apilador, separador de trabajos y clasificador/organizador no se puede especificar la bandeja de salida boca abajo a la que se envía el trabajo de impresión, por lo que la opción de bandeja para dichos modos es **Bandejas de salida 1-8** (para impresoras) o **Bandejas de salida 2-8** (para MFP). Si el MBM está conectado a un MFP, la bandeja de salida 1 no está disponible en el controlador de impresora.

Microsoft Windows

1. Abra un documento y haga clic en **Imprimir** en el menú **Archivo**.
2. Haga clic en **Configuración** o en **Propiedades**. (Las opciones pueden ser diferentes en función del programa.)
3. Haga clic en la ficha **Salida** o **Destino**.
4. En la lista **Bandeja**, seleccione una bandeja de salida y haga clic en **Aceptar**.



Macintosh

1. En el menú **Archivo**, haga clic en **Imprimir**.
2. Seleccione el panel **Acabado**.
3. En la lista **Destino de salida**, seleccione **Buzón de 8 bandejas**.
4. En la lista **Opciones de buzón**, seleccione la bandeja de salida adecuada y haga clic en **Imprimir**.

Enviar un trabajo de copia a una bandeja de salida distinta de la predeterminada

HP LaserJet 9040mfp/9050mfp y HP Color LaserJet 9500mfp

1. Toque el icono de copia de la pantalla del panel de control.
2. Toque **CONFIGURACIÓN DE COPIA** y, a continuación, la ficha **Avanzada**.
3. Seleccione la bandeja de salida para el trabajo de copia.

HP LaserJet M9040 MFP y HP LaserJet M9050 MFP

1. Toque **Copiar**.
2. Desplácese hasta la opción **Bandeja de salida** y tóquela.
3. Seleccione la bandeja de salida.
4. Toque **Aceptar**.

Las opciones de bandejas de salida disponibles para trabajos de copia varían según el modo de funcionamiento. Consulte la siguiente tabla para obtener más información.

Modo de funcionamiento	Bandeja de copias activada	Bandeja de copias desactivada
Modo buzón	BANDEJA SUPERIOR BANDEJA 1 ¹ BANDEJA 2 BANDEJA 3 BANDEJA 4 BANDEJA 5 BANDEJA 6 BANDEJA 7 BANDEJA 8	No aplicable (la bandeja boca abajo 1 siempre se utiliza para trabajos de copia si está establecido el modo buzón)
Modo apilador	BANDEJA SUPERIOR (RUTA DIRECTA)	BANDEJA SUPERIOR (RUTA DIRECTA)
Modo separador de trabajos	BANDEJA 1 ¹	BANDEJAS 1-8 (ORDEN CORRECTO) ¹
Modo clasificador/organizador	BANDEJAS 2-8 (ORDEN CORRECTO)	

¹ Bandeja predeterminada

3 Solución de problemas

Resolver problemas comunes

Utilice la información de la siguiente tabla para solucionar problemas frecuentes que pueden surgir con el MBM.

Problema	Solución
El MBM no se enciende.	<ul style="list-style-type: none">• Asegúrese de que el cable de alimentación está bien conectado a la bandeja de entrada de 2.000 hojas.• Si utiliza el MBM con la HP Color LaserJet 9500mfp, asegúrese de que el cable de alimentación está conectado firmemente a la base de la unidad MFP.• Asegúrese de que el cable de comunicaciones del MBM está conectado firmemente a la impresora o MFP.• Apague el MFP, compruebe todas las conexiones de cables y vuelva a encenderlo.
La impresora o el MFP no reconoce el MBM.	<ul style="list-style-type: none">• Compruebe el cable de alimentación del MBM.
-O-	<ul style="list-style-type: none">• Asegúrese de que el MBM se ha configurado en el software de la impresora.
El LED del MBM está apagado.	<ul style="list-style-type: none">• Asegúrese de que el cable de comunicaciones del MBM está conectado firmemente a la impresora o MFP.• Imprima una página de configuración para comprobar que el MBM funciona correctamente.• Si la impresora o MFP siguen sin reconocer el MBM, consulte con el proveedor de servicio técnico autorizado por HP. Consulte Información sobre asistencia en la página 33.
El trabajo se envió a una ubicación de salida diferente de la esperada.	<ul style="list-style-type: none">• Asegúrese de que está utilizando pesos y tamaños de soportes compatibles. Para obtener más información, consulte Soportes de impresión compatibles en la página 45. <p>NOTA: Si utiliza soportes que no cumplan las especificaciones de HP puede provocar problemas que requieran reparaciones. Los contratos de garantía o servicio técnico de Hewlett-Packard no cubren este tipo de reparaciones.</p> <ul style="list-style-type: none">• Asegúrese de que esté seleccionada la bandeja de salida en el software de la impresora. Para obtener más información sobre el cambio de la configuración del software de la impresora, consulte la documentación del usuario incluida con la impresora o MFP.• Imprima una página de configuración y asegúrese de que el modo de funcionamiento del software de la impresora coincide con la información de la página de configuración.
La impresión de la impresora o el MFP se ha detenido porque las bandejas boca abajo están llenas. Sin embargo, si retiro el papel de una de estas bandejas, no se reanuda la impresión del trabajo.	Asegúrese de retirar todos los soportes. Comience por la bandeja boca abajo superior (bandeja 1) y siga hacia abajo. Si comienza a retirar los soportes de cualquier bandeja que no sea la bandeja 1, el MBM no los detecta.

Problema	Solución
<p>Los soportes de impresión se atascan.</p>	<p>NOTA: No retire los soportes de la bandeja boca abajo superior (bandeja 1) ni intente reemplazarlos en dicha bandeja. Si lo hace, modificará el orden de apilado.</p> <ul style="list-style-type: none"> • Asegúrese de que está utilizando pesos y tamaños de soportes compatibles. Para obtener más información, consulte Soportes de impresión compatibles en la página 45. <p>NOTA: Si utiliza soportes que no cumplan las especificaciones de HP puede provocar problemas que requieran reparaciones. Los contratos de garantía o servicio técnico de Hewlett-Packard no cubren este tipo de reparaciones.</p> <ul style="list-style-type: none"> • Compruebe los cables y los conectores entre la impresora y el MBM.
<p>Se repiten los atascos.</p>	<p>Si se repiten los atascos cuando los soportes pasan de la impresora o MFP al MBM quiere decir que tanto la impresora o MFP como el MBM no se apoyan sobre un suelo nivelado.</p> <p>Nivele el MBM. Consulte la guía de instalación del MBM para obtener más información sobre el nivelado del mismo.</p>

Mensajes del panel de control

En la siguiente tabla se explican los mensajes generales del panel de control que conciernen al MBM.

 **NOTA:** Para obtener información sobre los mensajes del panel de control relativos a atascos al utilizar el MBM, consulte [Mensajes del panel de control relativos a atascos en la página 26](#).

Mensaje del panel de control	Descripción	Acción recomendada
BANDEJA SUPERIOR IZQUIERDA LLENA	La bandeja boca arriba (bandeja superior izquierda) está llena.	Retire los soportes de la bandeja boca arriba.
bandeja 1 opcional llena	Una o más bandejas boca abajo están llenas.	Retire los soportes de las bandejas boca abajo.
bandeja 2 opcional llena		
bandeja 3 opcional llena		
bandeja 4 opcional llena		
bandeja 5 opcional llena		
bandeja 6 opcional llena		
bandeja 7 opcional llena		
bandeja 8 opcional llena		
bandejas opcionales 1-8 llenas		
bandejas opcionales 2-8 llenas		
Ruta de salida de papel abierta	El lado izquierdo del MBM no está conectado correctamente a la impresora o MFP.	<ol style="list-style-type: none"> 1. Conecte el MBM a la impresora o MFP. 2. Ajuste las ruedas a la parte inferior del MBM para nivelarlo. Consulte la guía de instalación del MBM para obtener más información sobre el nivelado del mismo.
13.12.XX	Se ha producido un atasco en el MBM.	Para obtener más información, consulte Mensajes del panel de control relativos a atascos en la página 26 .
Atasco en el accesorio izquierdo		
66.12.60	Hay un problema con el mecanismo interno del cabezal de entrega.	<ol style="list-style-type: none"> 1. Separe el MBM de la impresora o MFP. 2. Verifique que todas las bandejas de salida están correctamente asentadas. 3. Retire cualquier trozo de soporte que pueda obstaculizar el movimiento del cabezal de entrega. Consulte Componentes y ubicaciones de los atascos de papel en la página 26 para obtener información sobre la ubicación del cabezal de entrega. 4. Vuelva a colocar el MBM. 5. Espere a que la luz de estado verde sólido aparezca en el LED antes de seguir imprimiendo.
66.12.61		
Fallo en el dispositivo de salida		

Mensaje del panel de control	Descripción	Acción recomendada
<p>Compruebe las bandejas del dispositivo de salida</p> <p>65.12.70</p> <p>65.12.71</p> <p>65.22.72</p> <p>65.22.73</p> <p>condición del dispositivo de salida</p>	<p>Hay un problema con los movimientos hacia arriba y hacia abajo del cabezal de entrega.</p>	<ol style="list-style-type: none"> 1. Separe el MBM de la impresora o MFP. 2. Asegúrese de que todas las bandejas de salida están correctamente asentadas. 3. Asegúrese de que la cubierta de protección también lo está. Consulte Componentes y ubicaciones de los atascos de papel en la página 26 para obtener información sobre la ubicación de la cubierta de protección. 4. Retire cualquier soporte que pueda obstaculizar el movimiento de la correa. Consulte Componentes y ubicaciones de los atascos de papel en la página 26 para obtener información sobre la ubicación de la correa. 5. Vuelva a colocar el MBM. 6. Espere a que la luz de estado verde sólido aparezca en el LED antes de seguir imprimiendo.
<p>66.12.05</p> <p>66.12.06</p> <p>66.12.86</p> <p>Fallo en el dispositivo de salida</p>	<p>Se ha producido un error de funcionamiento interno.</p>	<p>Apague el MFP y vuelva a encenderlo. Si no se soluciona el problema, consulte con el servicio técnico. Consulte Información sobre asistencia en la página 33.</p>

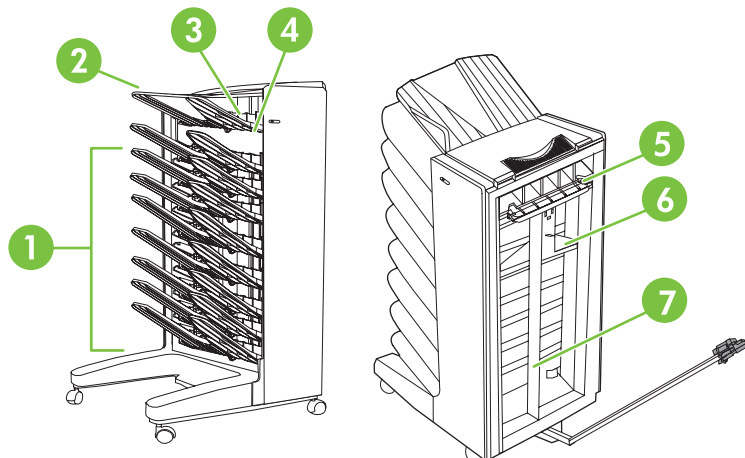
Eliminar atascos

Si aparece el mensaje **Atasco en el accesorio izquierdo**, siga el proceso que se recomienda en [Mensajes del panel de control relativos a atascos en la página 26](#).

NOTA: Procure no rasgar el soporte al desatascar la impresora. Si se queda un trozo pequeño de soporte en el MBM, podría provocar más atascos.

Componentes y ubicaciones de los atascos de papel

En la siguiente ilustración aparecen los componentes del MBM que pueden verse afectados al producirse atascos de papel.



1	Bandejas boca abajo
2	Bandeja boca arriba
3	Aleta
4	Cubierta de protección
5	Área de entrada
6	Cabezal de entrega
7	Correa

Mensajes del panel de control relativos a atascos

En la siguiente tabla se explican mensajes del panel de control relativos a atascos que se producen al utilizar el MBM.

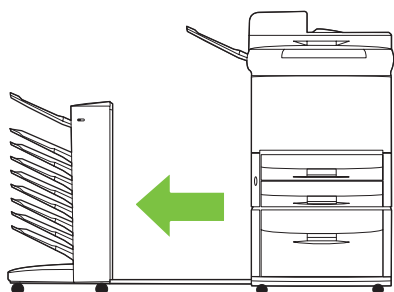
Mensaje del panel de control	Descripción	Acción recomendada
13.12.01	Se ha producido un atasco en el área de entrada o en el mecanismo de orientación del papel.	1. Separe el MBM de la impresora o MFP.
13.12.02		2. Retire la bandeja boca arriba.
13.12.03		3. Retire los soportes atascados del área de salida de la impresora o MFP y del área de entrada o la aleta del MFP.
13.12.04		

Mensaje del panel de control	Descripción	Acción recomendada
13.12.05 13.12.06 Atasco en el accesorio izquierdo		<ol style="list-style-type: none"> Asegúrese de que está utilizando pesos y tamaños de soportes compatibles. Para obtener más información, consulte Soportes de impresión compatibles en la página 45. Verifique que la bandeja boca arriba está instalada correctamente. Vuelva a instalar la bandeja boca arriba y verifique que está correctamente asentada. Vuelva a colocar el MBM. Espere a que la luz de estado verde sólido aparezca en el LED antes de seguir imprimiendo.
13.12.50 Atasco en el accesorio izquierdo	Hay soportes en la correa o en el cabezal de entrega.	<ol style="list-style-type: none"> Separe el MBM de la impresora o MFP. Retire el soporte de la correa. Retire el soporte del cabezal de entrega. Asegúrese de que está utilizando pesos y tamaños de soportes compatibles. Para obtener más información, consulte Soportes de impresión compatibles en la página 45. Vuelva a colocar el MBM. Espere a que la luz de estado verde sólido aparezca en el LED antes de seguir imprimiendo.
13.12.51 Atasco en el accesorio izquierdo	Hay un atasco de papel en la correa.	<ol style="list-style-type: none"> Separe el MBM de la impresora o MFP. Retire el soporte de la correa. Asegúrese de que está utilizando pesos y tamaños de soportes compatibles. Para obtener más información, consulte Soportes de impresión compatibles en la página 45. Vuelva a colocar el MBM. Espere a que la luz de estado verde sólido aparezca en el LED antes de seguir imprimiendo.
13.12.52 13.12.53 13.12.54 Atasco en el accesorio izquierdo	Hay un atasco de papel en la correa o en el cabezal de entrega.	<ol style="list-style-type: none"> Separe el MBM de la impresora o MFP. Retire el soporte del cabezal de entrega. Retire el soporte de la correa. Asegúrese de que está utilizando pesos y tamaños de soportes compatibles. Para obtener más información, consulte Soportes de impresión compatibles en la página 45.

Mensaje del panel de control	Descripción	Acción recomendada
		Soportes de impresión compatibles en la página 45
		<p>5. Vuelva a colocar el MBM.</p> <p>6. Espere a que la luz de estado verde sólido aparezca en el LED antes de seguir imprimiendo.</p>

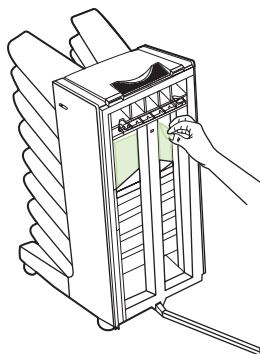
Eliminar atascos de la correa

1. Separe el MBM de la impresora o MFP. Para ello, sitúese en la parte izquierda del MBM y tire del dispositivo hacia usted.

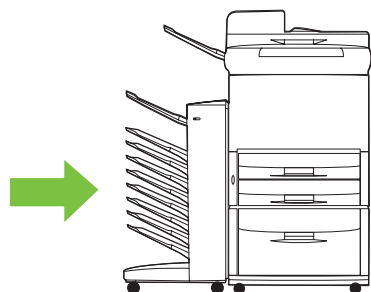


2. Tire con cuidado del soporte atascado para sacarlo de la correa.

△ **PRECAUCIÓN:** No desplace el cabezal de entrega hacia arriba ni hacia abajo. Asimismo, no desplace ni dañe los cordones fijados al cabezal de entrega. Si lo hace puede provocar daños graves en el MBM.

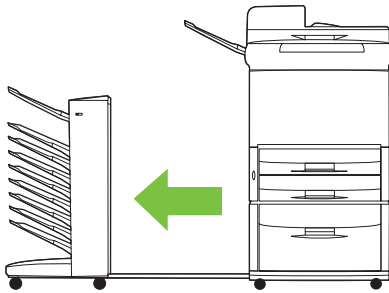


3. Vuelva a conectar el MBM a la impresora o MFP.



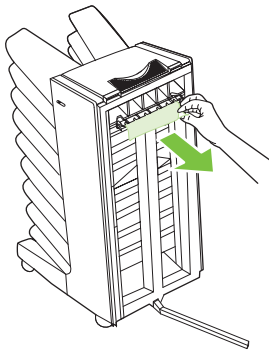
Eliminar atascos del área de entrada

1. Separe el MBM de la impresora o MFP. Para ello, sitúese en la parte izquierda del MBM y tire del dispositivo hacia usted.

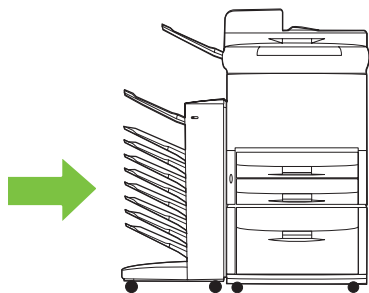


2. Retire con cuidado el soporte atascado del área de entrada del MBM o del área de salida de la impresora o MFP.

⚠ ¡ADVERTENCIA! No toque el área de entrada. Puede estar caliente.

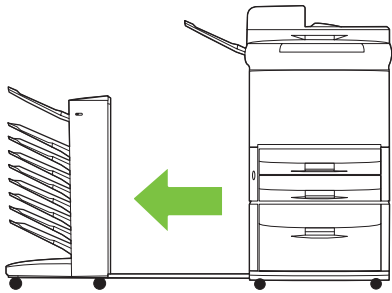


3. Vuelva a conectar el MBM a la impresora o MFP.



Eliminar atascos en la bandeja boca arriba y en la aleta

1. Separe el MBM de la impresora o MFP. Para ello, sitúese en la parte izquierda del MBM y tire del dispositivo hacia usted.

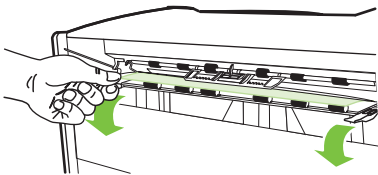


2. Retire la bandeja boca arriba (bandeja superior izquierda).

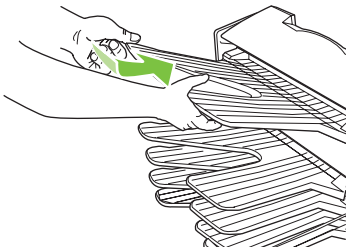


3. Localice el asa en la zona de la aleta y levante el asa. Quite el soporte atascado.

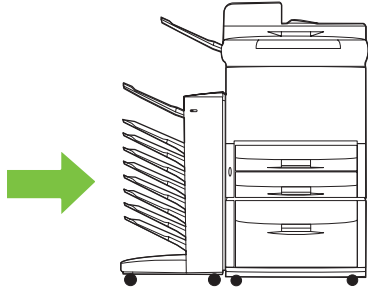
⚠ **¡ADVERTENCIA!** No toque la zona de la aleta. Puede estar caliente.



4. Vuelva a instalar la bandeja boca arriba (bandeja superior izquierda).

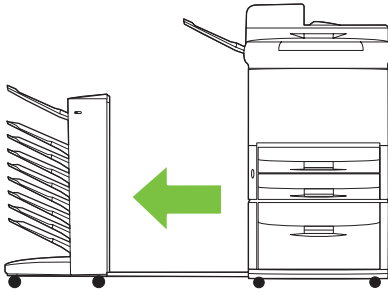


5. Vuelva a conectar el MBM a la impresora o MFP.





Eliminar atascos del cabezal de entrega y de las bandejas boca abajo

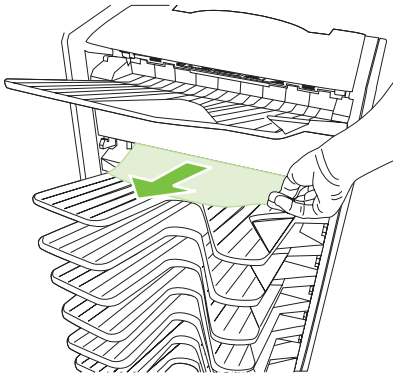
1. Separe el MBM de la impresora o MFP. Para ello, sitúese en la parte izquierda del MBM y tire del dispositivo hacia usted.



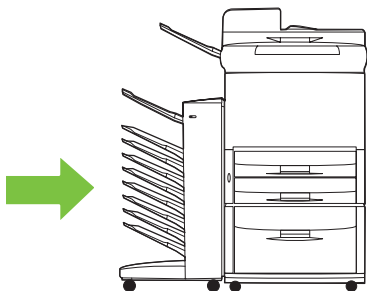
2. Tire con cuidado del soporte atascado en la bandeja boca abajo y el cabezal de entrega.

 **NOTA:** Hewlett-Packard Company recomienda retirar el soporte atascado sin quitar las bandejas boca abajo.

 **PRECAUCIÓN:** Procure no desplazar el cabezal de entrega hacia arriba ni hacia abajo. Si lo hace puede provocar daños graves en el MBM.



3. Vuelva a conectar el MBM a la impresora o MFP.



4 Información sobre asistencia

World Wide Web

Puede encontrar soluciones a la mayoría de problemas en www.hp.com. El sitio Web de HP incluye preguntas frecuentes (FAQ), ayuda para solución de problemas, información sobre uso y mantenimiento y manuales para los siguientes productos compatibles con el MBM:

- Impresoras HP LaserJet serie 9040
- Impresoras HP LaserJet serie 9050
- HP LaserJet 9040mfp
- HP LaserJet 9050mfp
- HP Color LaserJet 9500mfp
- HP LaserJet M9040 MFP
- HP LaserJet M9050 MFP

Información sobre la garantía

Consulte el folleto de garantía incluido con la impresora o MFP para obtener información sobre la garantía.

A Tabla resumen de modos de funcionamiento

El MBM está conectado a	Modo de funcionamiento	Bandeja de copias habilitada o deshabilitada	Bandejas de salida disponibles	Opciones de copia de la bandeja de salida en el panel de control	Opciones de impresión de la bandeja de salida del controlador de impresora
Impresora	Modo buzón	No aplicable (La impresora no realiza copias.)	Bandeja superior estándar Bandeja boca arriba (bandeja superior izquierda) Bandejas boca abajo 1-8	No aplicable	Bandeja superior estándar Bandeja superior izquierda (Ruta más directa) Bandeja de salida 1 Bandeja de salida 2 Bandeja de salida 3 Bandeja de salida 4 Bandeja de salida 5 Bandeja de salida 6 Bandeja de salida 7 Bandeja de salida 8
	Modo apilador	No aplicable (La impresora no realiza copias.)	Bandeja superior estándar	No aplicable	Bandeja superior estándar
	Modo separador de trabajos Modo clasificador/organizador	No aplicable (La impresora no realiza copias.)	Bandeja boca arriba (bandeja superior izquierda) Bandejas boca abajo 1 a 8 (gran capacidad de papel)	No aplicable	Bandeja superior izquierda (Ruta más directa) Bandejas de salida 1-8

El MBM está conectado a	Modo de funcionamiento	Bandeja de copias habilitada o deshabilitada	Bandejas de salida disponibles	Opciones de copia de la bandeja de salida en el panel de control	Opciones de impresión de la bandeja de salida del controlador de impresora
MFP	Modo buzón	La bandeja de copia está habilitada en todo momento en el modo buzón	Bandeja boca arriba (bandeja superior izquierda) Bandejas boca abajo 1 a 8 (gran capacidad de papel)	BANDEJA SUPERIOR BANDEJA 1 ¹ BANDEJA 2 BANDEJA 3 BANDEJA 4 BANDEJA 5 BANDEJA 6 BANDEJA 7 BANDEJA 8	Bandeja superior izquierda (Ruta más directa) Bandeja de salida 2 Bandeja de salida 3 Bandeja de salida 4 Bandeja de salida 5 Bandeja de salida 6 Bandeja de salida 7 Bandeja de salida 8
	Modo apilador Modo separador de trabajos Modo clasificador/organizador	Habilitado (predeterminado)	Bandeja boca arriba (bandeja superior izquierda) Bandeja boca abajo 1 Bandejas boca abajo 2 a 8 (gran capacidad de papel)	BANDEJA SUPERIOR (RUTA DIRECTA) BANDEJA 1 ¹ BANDEJAS 2-8 (ORDEN CORRECTO)	Bandeja superior izquierda (Ruta más directa) Bandejas de salida 2-8
	Modo apilador Modo separador de trabajos Modo clasificador/organizador	Deshabilitado	Bandeja boca arriba (bandeja superior izquierda) Bandejas boca abajo 1 a 8 (gran capacidad de papel)	BANDEJA SUPERIOR (RUTA DIRECTA) BANDEJAS 1-8 (ORDEN CORRECTO) ¹	Bandeja superior izquierda (Ruta más directa) Bandejas de salida 2-8

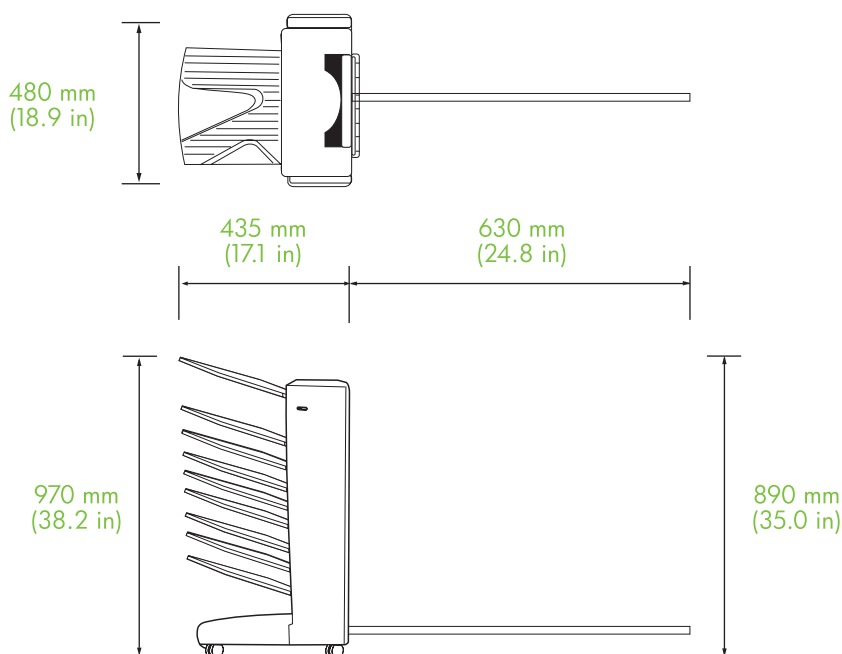
¹ Bandeja predeterminada

B Especificaciones

Especificaciones físicas

En las siguientes secciones se describen las especificaciones físicas del Buzón de 8 bandejas HP (MBM).

Altura	Anchura	Profundidad	Peso
970 mm (38,2 pulgadas)	1065 mm (41,9 pulgadas)	480 mm (18,9 pulgadas)	19,2 kg (51,4 lb)



Requisitos de espacio

HP recomienda las siguientes especificaciones de configuración para utilizar el buzón de 8 bandejas HP (MBM) con su impresora o MFP.

- Coloque la impresora o MFP y el MBM en una superficie plana.
- Deje espacio entre la impresora o MFP y el MBM para permitir una ventilación correcta.
- Coloque la impresora o MFP y el MBM en una habitación con ventilación suficiente.
- No exponga la impresora o MFP ni el MBM a la luz directa del sol ni a productos químicos, incluidos los productos de limpieza que contengan amoníaco.

- Asegúrese de que haya un circuito de alimentación eléctrica adecuado cerca de la impresora o MFP y el MBM. Consulte la sección [Requisitos de alimentación y capacidad de circuitos en la página 43](#) de este capítulo para obtener más información.
- Seleccione una ubicación para la impresora o MFP y el MBM con una temperatura y un nivel de humedad estables. Consulte la sección [Entorno de funcionamiento y almacenamiento en la página 44](#) de este capítulo para obtener más información.

Figura B-1 Requisitos de espacio para el buzón de 8 bandejas HP con la impresora HP Color LaserJet 9500mfp

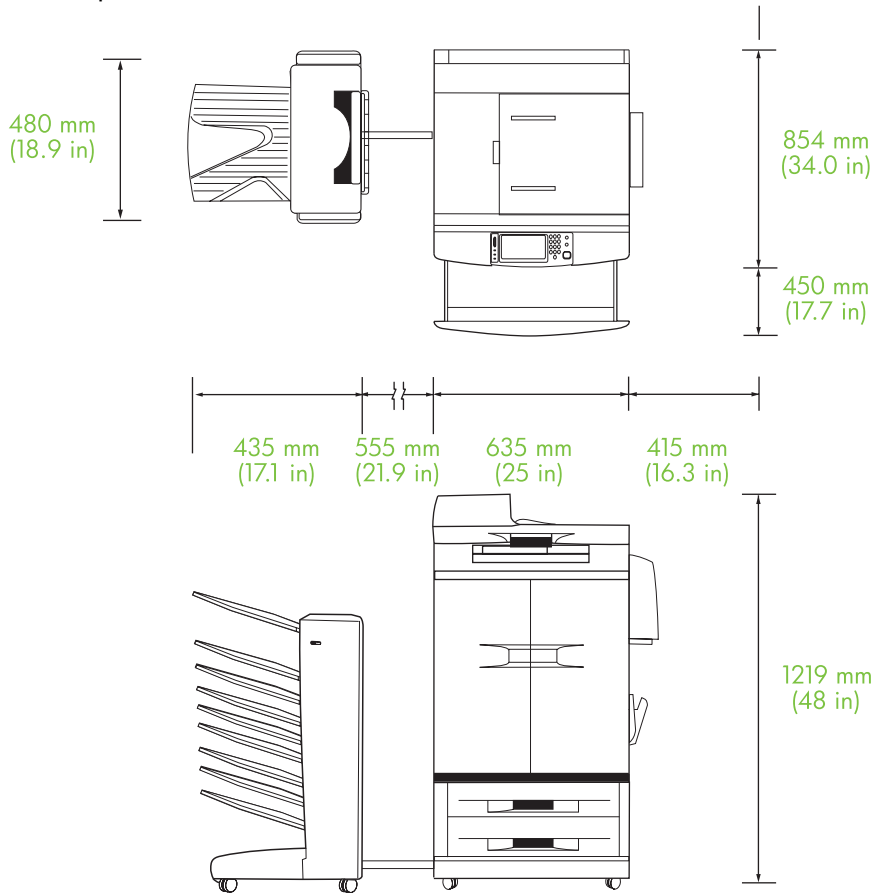


Figura B-2 Requisitos de espacio para el buzón de 8 bandejas HP con las impresoras HP LaserJet 9040mfp, HP LaserJet 9050mfp, HP LaserJet M9040 MFP y HP LaserJet M9050 MFP

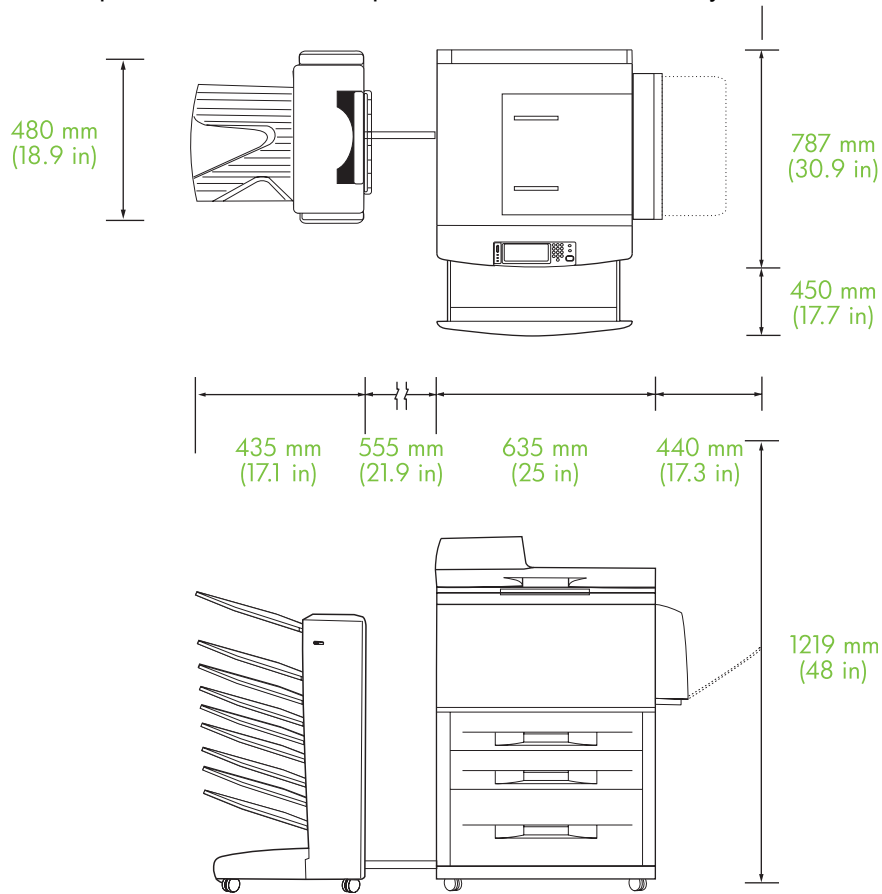
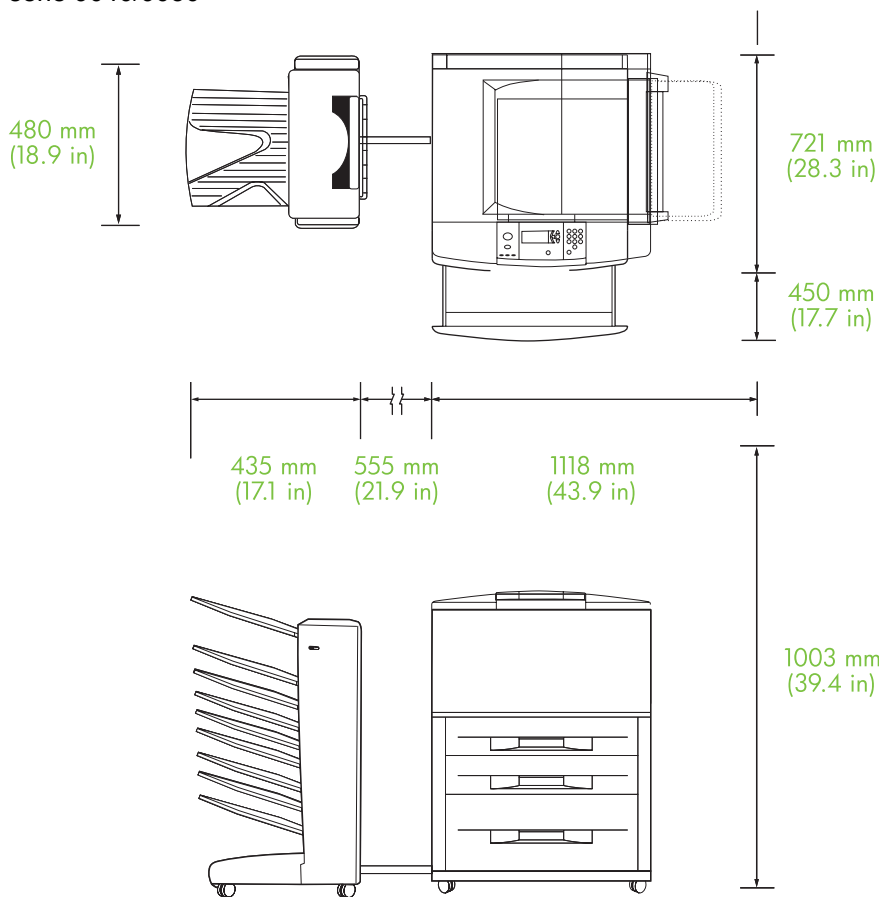


Figura B-3 Requisitos de espacio para el buzón de 8 bandejas HP con las impresoras HP LaserJet serie 9040/9050



Requisitos de alimentación y capacidad de circuitos

Requisito o capacidad	Modelos de 110 V	Modelos de 220 V
Requisitos de alimentación eléctrica	De 110 a 127 V (+/- 10%) De 50 a 60 Hz (+/- 2 Hz)	220 V (+/- 10%) De 50 a 60 Hz (+/- 2 Hz) -O- De 220 a 240 V (+/- 10%) 60 Hz (+/- 2 Hz)
Mínima capacidad de circuitos recomendada	15,0 A	6,5 A

Consumo de energía

Estado de la impresora	Especificación
Imprimiendo	49 vatios
En espera	11 vatios
Apagada	menos de 0,25 vatios

Entorno de funcionamiento y almacenamiento

Variable	Condiciones permisibles
Temperatura de funcionamiento	De 10 a 32,5 °C (de 50 a 95 °F)
Humedad relativa	Del 20% al 80%
Temperatura de almacenamiento	De 0 a 45 °C (de 32 a 113 °F)
Humedad de almacenamiento	Del 20% al 80%

Soportes de impresión compatibles

Bandeja	Capacidad	Tamaño del papel	Tipo de papel	Peso de soportes
Bandejas boca abajo	250 hojas de papel de 75 g/m2 (bond de 20 libras)	Tamaños estándar: Carta, Legal, ISO A3, ISO A4, ISO A5, 11 x 17, JIS B4, JIS B5, 8k, 16k Tamaños personalizados: mínimo: 148 x 210 mm (5,83 x 8,27 pulgadas), máximo: 297 x 432 mm (11,69 x 17 pulgadas)	normal	De 64 a 135 g/m2 (bond de 17 a 36 libras)
			preimpreso	
			membrete ¹	
			preperforado	
			bond	
			color	
			reciclado	
			claro	
			satinado	
			pesado	
			rugoso	
			satinado pesado	
			satinado pesado no HP	
			imágenes de gran brillo	
Bandeja boca arriba	125 hojas de papel de 75 g/m2 (bond de 20 libras)	Tamaños estándar: Carta, Legal, Ejecutivo, ISO A3, ISO A4, ISO A5, 11 x 17, JIS B4, JIS B5, jpostD, 8k, 16k Tamaños personalizados: mínimo: 98 x 170 mm (3,86 x 6,7 pulgadas), máximo: 305 x 470 mm (12 x 18,5 pulgadas)	normal	De 64 a 216 g/m2 (bond de 14 a 58 libras)
			preimpreso	
			membrete ¹	
			preperforado	
			bond	
			color	
			reciclado	
			claro	
			satinado	
			pesado	
			rugoso	
			satinado pesado	
			satinado pesado no HP	
			imágenes de gran brillo	
papel resistente				
etiquetas				
sobres				
cartulina				

Bandeja	Capacidad	Tamaño del papel	Tipo de papel	Peso de soportes
----------------	------------------	-------------------------	----------------------	-------------------------

transparencias

¹ No se admiten membretes con letras en relieve o tintas de bajas temperaturas.

C Información sobre normativas

Declaración de conformidad

Declaración de conformidad

según ISO/IEC 17050-1 y EN 17050-1

Nombre del fabricante: Hewlett-Packard Company
Dirección del fabricante: 11311 Chinden Boulevard,
Boise, Idaho 83714-1021, EE.UU.

Declara que el producto

Nombre del producto: buzón de 8 bandejas HP
Número de modelo: Q5693A
Número de modelo normativo²⁾: GUADA-0401-00
Opciones de producto: Todas

se ajusta a las siguientes especificaciones del producto:

Seguridad: IEC 60950-1:2001 / EN60950-1: 2001 +A11
GB4943-2001

EMC: CISPR22:2005 / EN 55022:2006 - Clase A^{1, 3)}
EN 61000-3-2:2000
EN 61000-3-3:1995 +A1
EN 55024:1998 +A1 +A2
FCC Título 47 CFR, Parte 15 Clase A /ICES-003, Edición 4
GB9254-1998, GB17625.1-2003

Información adicional:

El presente producto cumple con los requisitos de la Directiva sobre EMC 2004/108/EC y de la Directiva sobre baja tensión 2006/95/EC y exhibe, por tanto, la marca CE.

Este dispositivo cumple con lo establecido en la Parte 15 del Reglamento de la FCC. Su funcionamiento está sujeto a las dos condiciones siguientes: (1) este dispositivo no debe causar interferencias peligrosas, y (2) este dispositivo debe aceptar cualquier interferencia recibida, incluidas las que puedan causar un funcionamiento no deseado.

- 1) El producto se ha probado en configuraciones típicas de sistemas informáticos personales Hewlett-Packard.
- 2) A efectos normativos, se asigna un número de modelo normativo a este producto. Este número no se debe confundir con el nombre o el número de producto.
- 3) El producto cumple con los requisitos de EN55022 y CNS13438 Clase A, en cuyo caso es aplicable lo siguiente: "Advertencia – Este es un producto de clase A. En un entorno doméstico, este producto podría causar interferencias de radio, en cuyo caso el usuario deberá tomar las medidas adecuadas."

Boise, Idaho , EE.UU.

25 de enero de 2007

Sólo para cuestiones normativas:


Representante en Europa: Su oficina de ventas y de servicio local de Hewlett-Packard o Hewlett-Packard GmbH, Department HQ-TRE / Standards Europe, Herrenberger Straße 140, D-71034 Böblingen, Alemania, (FAX: +49-7031-14-3143)

Representante en EE.UU.: Product Regulations Manager, Hewlett-Packard Company, PO Box 15, Mail Stop 160, Boise, ID 83707-0015, , (Teléfono: 208-396-6000)

Normas de la FCC

Este equipo fue probado y cumple con todas las limitaciones de los dispositivos de Clase A, de acuerdo con el Apartado 15 de la normativa de la FCC. Estos límites están diseñados para proporcionar una protección razonable contra interferencias cuando se utiliza el equipo en una instalación residencial. Este equipo genera, emplea y puede irradiar energía de frecuencia de radio. Si este equipo no se instala y utiliza de acuerdo con las instrucciones, puede provocar interferencias en las comunicaciones por radio. En cualquier caso, no hay garantía alguna de que no se puedan producir interferencias en una instalación específica. Si este equipo ocasiona interferencias dañinas para la recepción de radio o televisión, lo que puede determinarse apagando y volviendo a encender el equipo, se recomienda al usuario que intente corregir las interferencias tomando una o más de las siguientes medidas:

- Reoriente o reubique la antena receptora;
- Aumente la separación entre el equipo y el receptor;
- Conecte el equipo a una toma de corriente que esté en un circuito distinto al circuito en el que esté ubicado el receptor;
- Consulte con su distribuidor o con un técnico experto en radio y televisión.

 **NOTA:** Cualquier cambio o modificación en la impresora que no esté expresamente aprobado por HP podrá anular la autoridad del usuario para utilizar este equipo.

El uso de un cable de interfaz blindado es un requisito imprescindible para la conformidad con los límites establecidos para los dispositivos de Clase A en el Apartado 15 de las normas de la FCC.

Normas DOC de Canadá

Complies with Canadian EMC Class A requirements.

« Conforme à la classe A des normes canadiennes de compatibilité électromagnétiques. « CEM ». »

Declaración VCCI (Japón)

この装置は、情報処理装置等電波障害自主規制協議会（VCCI）の基準に基づくクラスA情報技術装置です。この装置を家庭環境で使用すると電波妨害を引き起こすことがあります。この場合には使用者が適切な対策を講ずるよう要求されることがあります。

Declaración EMI (Corea)

A급 기기 (업무용 정보통신기기)

이 기기는 업무용으로 전자파적합등록을 한 기기이오니 판매자 또는 사용자는 이 점을 주의하시기 바라며, 만약 잘못판매 또는 구입하였을 때에는 가정용으로 교환하시기 바랍니다.

Declaración EMI (Taiwán)

警告使用者：

這是甲類的資訊產品，在居住的環境中使用時，可能會造成射頻干擾，在這種情況下，使用者會被要求採取某些適當的對策。

Índice

A

alimentación eléctrica
solución de problemas 22
almacenamiento,
especificaciones 44
ambiente, especificaciones 44
atascos
bandejas boca abajo,
eliminar 31
mensajes del panel de
control 26
solución de problemas
frecuentes 23
ubicaciones 26
atascos de la aleta, eliminar 30
atascos del área de entrada,
eliminar 29
atascos del cabezal de entrega,
eliminar 31
atascos de papel de la correa,
eliminar 28
atascos de soportes
solución de problemas
frecuentes 23

B

bandeja boca arriba
atascos, eliminación 30
situar 3
bandeja de salida del ADF 3
bandejas
capacidades 2
configuración
predeterminada 6
copiar 14, 19
especificaciones del papel 45
llenas 22, 24
modos de funcionamiento 7,
37
predeterminada, asignar 15

selección 17
selección de solución de
problemas 22
situar 3
bandejas de salida llenas
modos de funcionamiento 7
bandeja superior izquierda.
Consulte bandeja boca arriba

C

Canadá, normas DOC 50
características 2
cliente, asistencia 34
configuración
configuración
predeterminada 6
modos de funcionamiento 7,
9
configuración del controlador
modos de funcionamiento 10
Corea, Declaración EMI 50

D

Declaración EMI de Taiwán 50
declaración VCCI de Japón 50
dispositivos compatibles 1

E

electricidad, especificaciones 44
entorno de funcionamiento,
especificaciones 40
espacio, requisitos
HP Color LaserJet
9500mfp 41
HP LaserJet 9040mfp/
9050mfp 42
impresoras HP LaserJet serie
9050 43
especificaciones físicas 40

L

luces
estado 4
situar 3

M

mensajes del panel de control
generales 24
papel, atascos 26
modo buzón 7
modo organizador 7
modos
bandejas predeterminadas 6
modo separador de trabajos 7

N

normas de la FCC 49

P

parpadeantes, luces 4

R

ruta de salida de papel
abierta 24

S

solución de problemas
atascos, área de entrada 29
dispositivo no reconocido 22
soportes
bandejas, capacidades 2
especificaciones 45

© 2007 Hewlett-Packard Development Company, L.P.

www.hp.com



Q5693-90906