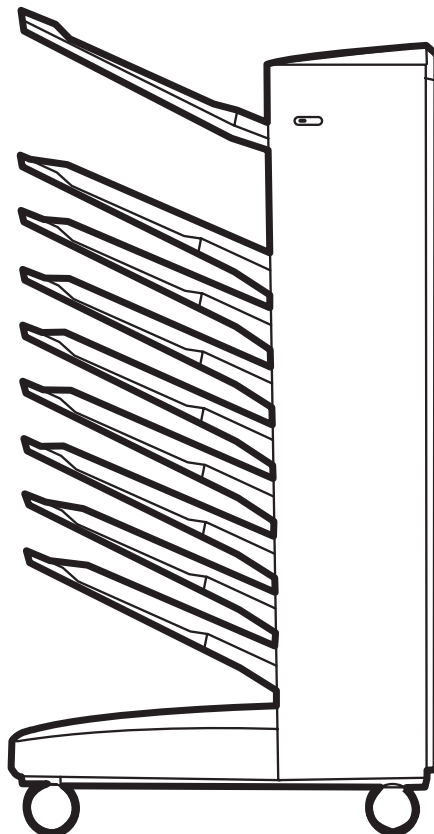


Q5693A

8-lokeroinen postilaatikko

Pääkäyttäjän opas



8-lokeroinen postilaatikko

Pääkäyttäjän opas



Tekijänoikeus- ja käyttöoikeustiedot

© 2007 Copyright Hewlett-Packard
Development Company, L.P.

Kopiointi, sovittaminen tai kääntäminen ilman ennalta saatua kirjallista lupaa on kielletty muutoin kuin tekijänoikeuslain sallimalla tavalla.

Tämän oppaan tiedot voivat muuttua ilman eri ilmoitusta.

HP:n tuotteita ja palveluita koskevat ainoat takuut on ilmoitettu niiden nimenomaisissa takuuilmoituksissa. Mitään tässä mainittua ei pidä tulkita lisätakuuksi. HP ei ole vastuussa tämän oppaan mahdollisesti sisältämistä teknisistä tai toimituksellisista virheistä tai puutteista.

Osanumero Q5693-90906

Edition 1, 10/2007

Tavaramerkit

Microsoft®, Windows®, Windows® XP ja Windows™ Vista ovat Microsoft Corporation -yhtiön Yhdysvalloissa rekisteröimiä tavaramerkkejä.

PostScript® on Adobe Systems Incorporated -yhtiön rekisteröity tavaramerkki.

Sisällysluettelo

1 Perustietoja tuotteesta

Ominaisuudet	2
MBM-laitteen osat	3
Valokuviot	4

2 MBM-laitteen asetusten määrittäminen työympäristöä varten

Aloittaminen	6
Toimintatilat	7
Postilaatikko	7
Pinolokero	7
Töiden erottelulaite	7
Lajittelu	7
Toimintatilan määrittäminen	9
Toimintatilan asettaminen ohjauspaneelissa	9
Toimintatilan määrittäminen tulostinohjaimessa vastaamaan ohjauspaneelin asetusta	10
Kopioitöihin käytetyn oletustulostelokeron poistaminen käytöstä	14
HP LaserJet 9040/9050 -sarjan tulostin	14
HP LaserJet 9040mfp/9050mfp ja HP Color LaserJet 9500mfp	14
HP LaserJet M9040 MFP ja HP LaserJet M9050 MFP	14
Oletustulostelokeron määrittäminen käyttäjälle tai käyttäjäryhmälle postilaatikkotilassa	15
Microsoft Windows	15
Macintosh	16
Tulostustyön lähettäminen tulostelokeroon, joka ei ole oletuslokero	17
Microsoft Windows	17
Macintosh	18
Kopiotyön lähettäminen tulostelokeroon, joka ei ole oletuslokero	19

3 Vianmääritys

Tavallisten ongelmien ratkaiseminen	22
Ohjauspaneelin viestit	24
Tukosten poistaminen	26
Paperitukosten sijainnit ja laitteen osat	26
Ohjauspaneelin tukoksia koskevat viestit	26
Tukosten poistaminen hinnan alueelta	28
Tukosten poistaminen syöttöalueelta	29
Tukosten poistaminen tulostuspuoli ylös -lokerosta ja kääntöalueelta	30
Tukosten poistaminen jakelupään alueelta ja tulostuspuoli alas -lokerosta	31

4 Tukitietoja

World Wide Web	34
Takuutiedot	35

Liite A Toimintatilojen yhteenvetotaulukko

Liite B Tekniset tiedot

Laitteen mitat	40
Tilavaatimukset	40
Virtavaatimukset ja virran kapasiteetti	43
Tehonkulutus	44
Käyttö- ja säilytysympäristö	44
Tuetut tulostusmateriaalit	45

Liite C Tietoja säännöksistä

Vaatimustenmukaisuusvakuutus	48
FCC:n säännökset	49
Kanadan DOC-säädökset	50
VCCI-ilmoitus (Japani)	50
EMI-ilmoitus (Korea)	50
EMI-tiedote (Taiwan)	50

Hakemisto	51
------------------------	-----------

1 Perustietoja tuotteesta

HP:n 8-lokeroinen postilaatikon (MBM, multibin mailbox eli monilokeroinen lajittelulaite) avulla on helppoa jakaa yksi tulostin useiden käyttäjien kesken. Käyttäjät voivat työskennellä jaetussa verkkoympäristössä eri osastoilla tai työryhmissä ja käyttää yhtä tulostinta. MBM-laite kiinnitetään tulostimeen tai monitoimilaitteeseen (MFP), ja laitteen tulostelokerot voi määrittää yksittäisen käyttäjän tai kokonaisen käyttäjäryhmän käyttöön.

MBM-laitetta voi käyttää seuraavien HP-tuotteiden kanssa:

- HP LaserJet 9040 -sarjan tulostimet
- HP LaserJet 9050 -sarjan tulostimet
- HP LaserJet 9040mfp
- HP LaserJet 9050mfp
- HP Color LaserJet 9500mfp
- HP LaserJet M9040 MFP
- HP LaserJet M9050 MFP

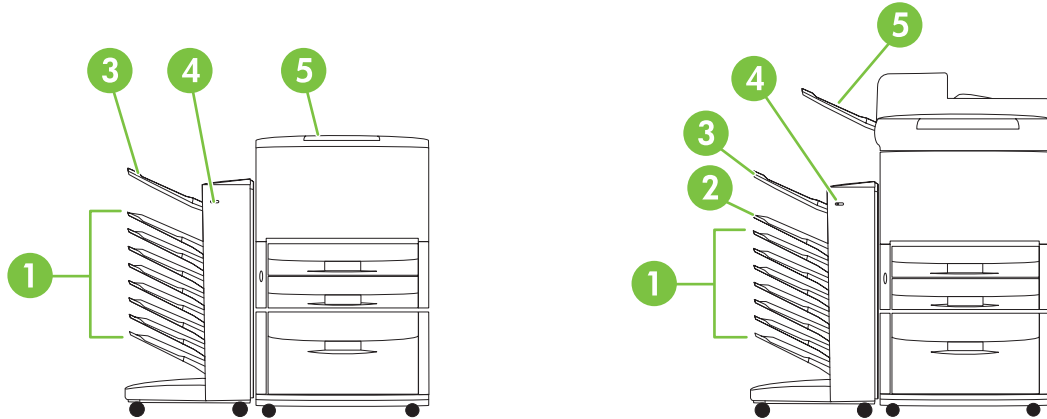
Ominaisuudet

MBM-laitteen ominaisuuksia ovat seuraavat:


- MBM-laitteella voi tulostaa tai kopioida jopa 50 sivua minuutissa.
- Tulostuspuoli ylös -lokeroon (vasen ylälokero) mahtuu enintään 125 arkkiä 75 g/m²:n painoista paperia. Työt lajitellaan käänteisessä järjestyksessä.
- Tulostuspuoli alas -lokeroihin mahtuu enintään 250 arkkiä 75 g/m²:n painoista paperia. Työt lajitellaan oikeassa järjestyksessä.
- MBM-laitetta voi käyttää postilaatikkona, pinolokerona, töiden erottelulaitteena tai lajittelulaitteena.
 - Postilaatikko: Laitteen tulostuspuoli alas -lokerot (kahdeksan lokeroa) voi määrittää yksittäisen käyttäjän tai kokonaisen käyttäjäryhmän käyttöön. Kaikki työt, jotka käyttäjä tai käyttäjäryhmä lähettää, lajitellaan niille määritettyihin lokeroihin. Tämä on oletustila.
 - Pinolokero: MBM-laitetta voi käyttää pinolokerona. Laitteen kahdeksaan tulostuspuoli alas -lokeroon mahtuu enintään 2 000 arkkiä 75 g/m²:n painoista paperia. Työt lähetetään alimpaan mahdolliseen (tyhjään) lokeroon. Suuret työt voidaan lajitella seuraavaan lokeroon.
 - Töiden erottelulaite: Työt lähetetään ensimmäiseen käytettävissä olevaan (tyhjään) lokeroon (työ voi koostua alkuperäisestä työstä ja sen kopioista). Käytössä ovat lokerot ylälokerosta alalokeroon.
 - Lajittelulaite: Yhden työn kopiot lähetetään peräkkäisiin lokeroihin.
- Tulostuspuoli ylös -lokerossa voi käyttää kaikkien tulostelokeroiden tukemien materiaalien lisäksi korttipaperia, kirjekuoria, tarroja ja kalvoja. Lisätietoja tuetuista materiaaleista on kohdassa [Tuetut tulostusmateriaalit sivulla 45](#).

MBM-laitteen osat

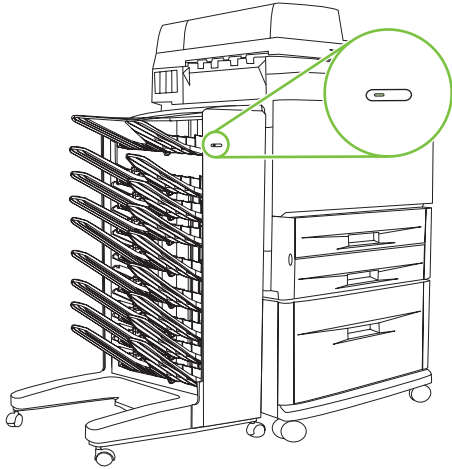
Kuva 1-1 HP LaserJet -tulostin (vasemmalla) ja HP LaserJet MFP (oikealla)



- 1 Tulostuspuoli alas -lokero 1–8 (tulostin) tai 2–8 (MFP):** Jokaiseen lokeroon mahtuu 250 arkkia. Arkit lajitellaan näihin lokeroihin siinä järjestyksessä, jossa ne on tulostettu.
- 2 Tulostuspuoli alas -lokero 1 (kopiolokero):** Tulostuspuoli alas -lokeroa 1 käytetään joissakin MFP-laitteissa kopioiden oletuslokerona. Kun MFP-laite on postilaatikkotilassa tai kun kopiolokeroasetus on käytössä missä tahansa muussa toimintatilassa, kopiotyöt lähetetään tähän lokeroon.
- 3 Tulostuspuoli ylös -lokero (vasen ylälokero):** Tähän lokeroon mahtuu 125 arkkia. Arkit lajitellaan tähän lokeroon käänteisessä järjestyksessä.
- 4 Merkkivalo:** Merkkivalo ilmoittaa laitteen yleisen tilan.
- 5 Tavallinen ylälokero (tulostin):** Lisätietoja tästä tulostelokerosta on tulostimen mukana toimitetussa oppaassa.
Automaattisen asiakirjansyöttölaitteen (ADF:n) tulostelokero (MFP): Lisätietoja tästä tulostelokerosta on MFP-laitteen mukana toimitetussa oppaassa.

 **HUOMAUTUS:** Lisätietoja siitä, mitä tulostelokeroita käytetään kopio- ja tulostustöille, on kohdassa [Aloittaminen sivulla 6.](#)

Valokuviot



MBM-laitteen etupuolella olevat merkkivalot ilmaisevat laitteen tilan. Katso seuraavasta taulukosta, mitä merkkivalot tarkoittavat.

Merkkivalo	Merkitys
Tasaisesti palava vihreä	MBM-laite toimii normaalisti.
Vilkkuva vihreä	MBM-laite on huoltotilassa.
Tasaisesti palava keltainen	Laitteessa on häiriö. Lisätietoja on tulostimen tai MFP-laitteen ohjauspaneelin näytössä ja kohdassa Ohjauspaneelin viestit sivulla 24 .
Vilkkuva keltainen	Laitteessa on tukos tai jokin muu häiriö. MBM-laite on ehkä irrotettu tulostimesta tai MFP-laitteesta. Lisätietoja on tulostimen tai MFP-laitteen ohjauspaneelin näytössä ja kohdassa Ohjauspaneelin viestit sivulla 24 .
Sammunut	MBM-laitteen virta on katkaistu.

2 MBM-laitteen asetusten määrittäminen työympäristöä varten

Tässä luvussa käsitellään seuraavia aiheita:

- [Aloittaminen](#)
- [Toimintatilat](#)
- [Toimintatilan määrittäminen](#)
- [Kopioitöihin käytetyn oletustulostelokeron poistaminen käytöstä](#)
- [Oletustulostelokeron määrittäminen käyttäjälle tai käyttäjäryhmälle postilaatikkotilassa](#)
- [Tulostustyön lähettäminen tulostelokeroon, joka ei ole oletuslokero](#)
- [Kopioityön lähettäminen tulostelokeroon, joka ei ole oletuslokero](#)



HUOMAUTUS: Tämän kappaleen kuvien tekstit ovat englanninkieliset. Tietokoneesi käyttöjärjestelmän ja käyttämiesi asetusten mukaan ikkunat voivat olla erilaiset kuin tässä oppaassa kuvatut ikkunat.

Aloittaminen


Kun tulostinohjain on asennettu, MBM-laitteen asetukset on määritettävä tulostinohjaimen ja ohjauspaneeliin, ennen kuin laitetta voi käyttää.

Tulostelokero määritetään ensimmäiseksi tai ainoaksi lokeroksi, johon kopioita (kopiolokero) tai tulostettuja töitä lähetetään, sen mukaan, onko MBM-laite liitetty tulostimeen vai MFP-laitteeseen. Seuraavassa taulukossa on lisätietoja siitä, mitkä tulostelokerot määritetään kopio- ja tulostustöitä vastaanottaviksi lokeroiksi. Lisätietoja on kohdassa [Kopiotyön lähettäminen tulostelokeroon, joka ei ole oletuslokero sivulla 19](#).

MBM-laite, johon postilaatikko on liitetty	Toimintatila	Kopiolokero	Kopiotöiden oletustulostelokero	Tulostustöiden oletustulostelokero
Tulostin	<ul style="list-style-type: none">• Postilaatikkotila• Pinolokerotila• Työn erottelutila• Lajittelutila	(Tulostimella ei tehdä kopioita.)	(Tulostimella ei tehdä kopioita.)	Tavallinen ylälokero
MFP-laite	Postilaatikkotila	Ei (käytettävissä aina postilaatikkotilassa)	Tulostuspuoli alas-lokero 1	Tulostuspuoli alas-lokerot 2–8
	<ul style="list-style-type: none">• Pinolokerotila• Työn erottelutila• Lajittelutila	Käytössä (oletus)	Tulostuspuoli alas-lokero 1	Tulostuspuoli alas-lokerot 2–8
	<ul style="list-style-type: none">• Pinolokerotila• Työn erottelutila• Lajittelutila	Ei käytössä	Tulostuspuoli alas-lokerot 1–8	Tulostuspuoli alas-lokerot 1–8

Toimintatilat

MBM-laitteessa on neljä toimintatilaa.

 **HUOMAUTUS:** Kun MBM-laite liitetään monitoimilaitteeseen (MFP-laitteeseen), tulostuspuoli alas -lokero 1 määritetään kopioitaita varten (oletuksena) eikä se ole käytettävissä tulostinohjaimessa. Muut seitsemän tulostelokeroa ovat käytettävissä tulostinohjaimessa. Kun toimintatila vaihdetaan, tulostin tai MFP-laite käynnistyy uudelleen.

Postilaatikko


MBM-laitteen kahdeksan tulostuspuoli alas -lokeroa (seitsemän tulostuspuoli alas -lokeroa, kun laite on liitetty MFP-laitteeseen) voi määrittää yksittäisten käyttäjien tai kokonaisten käyttäjäryhmien käyttöön. Kaikki työt, jotka käyttäjä tai käyttäjäryhmä lähettää, lajitellaan niille määritettyihin lokeroihin. Tämä on oletustila. Kun postilaatikko toiminto on valittuna, kaikki tulostelokerot ovat käytettävissä tulostuskohteina tulostinohjaimessa ja ohjauspaneelissa.

Tulostuspuoli ylös -lokeroon (vasen ylälokero) mahtuu 125 arkkia ja jokaiseen tulostuspuoli alas -lokeroon mahtuu 250 arkkia. Kun tulostelokero on täynnä, tulostin tai MFP-laite keskeyttää tulostuksen, kunnes lokerossa oleva materiaali poistetaan.

Pinolokero

MBM-laitetta voi käyttää pinolokerona. Sen kahdeksaan tulostuspuoli alas -lokeroon mahtuu 2 000 arkkia. Työt lähetetään tulostelokeroihin niin, että ensimmäiseksi käytetään alinta käytävissä olevaa tyhjää tulostuspuoli alas -lokeroa. Kun tulostelokero on täynnä, nykyinen työ tai uusi työ lähetetään seuraavaan käytettävissä olevaan lokeroon, kunnes tämäkin lokero on täynnä. Suuret työt voidaan lajitella seuraavaan lokeroon. Kun valittuna on pinolokerotila, et voi valita lokeroa, johon työ lähetetään.

Kun tulostelokero on täynnä, työ lähetetään automaattisesti seuraavaan käytettävissä olevaan lokeroon. Kun kaikki tulostuspuoli alas -lokerot ovat täynnä, tulostin tai MFP-laite keskeyttää tulostuksen ja ilmoittaa (tulostimen tai MFP-laitteen ohjauspaneelin näytössä), että lokero on täynnä. Tulostin tai MFP-laite jatkaa tulostusta, kun kaikki materiaali on poistettu ensin ylimmästä tulostuspuoli alas -lokerosta (lokero 1) ja tämän jälkeen seuraavista lokeroista.

 **HUOMAUTUS:** Älä poista materiaalia ylimmästä tulostuspuoli alas -lokerosta (lokero 1) ja lisää siihen sitten materiaalia. Lajittelujärjestys häiriintyy, kun materiaalia poistetaan ja lisätään.

Töiden erottelulaite

Työt lähetetään käytettävissä olevaan (tyhjään) tulostelokeroon (työ voi koostua alkuperäisestä työstä ja sen kopioista). Käytössä ovat lokerot ylälokerosta alalokeroon. Jos tyhjiä lokeroita ei ole, työ lähetetään ensin ylälokeroon. Jos ylälokero on täynnä, työ lähetetään seuraaviin lokeroihin aina viimeiseen lokeroon saakka. Se lokero, johon työ lähetetään, on kohdelokero. Kun valittuna on töiden erottelutila, et voi valita lokeroa, johon työ lähetetään.

Kun kohdelokero on täynnä, tulostin tai MFP-laite keskeyttää tulostuksen (vaikka muut lokerot eivät olisikaan täynnä). Tulostin tai MFP-laite jatkaa tulostusta vasta, kun poistat materiaalit kohdelokerosta.

Lajittelu

Yhden tulostus- tai kopiotyön kaikki kopiot lähetetään erilliseen tulostelokeroon alkaen ensimmäisestä tulostuspuoli alas -lokerosta alalokeroon. Kun kopio lähetetään alimpaan lokeroon, seuraava kopio lähetetään ylimpään tulostuspuoli alas lokeroon. Sama toistuu. Kun tämä tila on valittuna, et voi valita lokeroa, johon työ lähetetään.

Jos tulostus- tai kopioityö lähetetään lokeroon, joka on täynnä, tulostin tai MFP-laite keskeyttää tulostuksen (vaikka muut lokerot eivät olisikaan täynnä). Tulostin tai MFP-laite jatkaa tulostusta vasta, kun poistat materiaalit lokeroista.

Toimintatilan määrittäminen

Aseta toimintatila tulostimen tai MFP-laitteen ohjauspaneelissa. Määritä sitten kaikissa asiakkaissa tulostinohjain vastaamaan ohjauspaneelissa valittua toimintatilaa.

Toimintatilan asettaminen ohjauspaneelissa

HP LaserJet 9040/9050 -sarjan tulostin

1. Siirry painikkeella ▲ tai ▼ kohtaan **MÄÄRITÄ ASETUKSET** ja paina sitten ✓ .
2. Siirry painikkeella ▲ tai ▼ kohtaan **MBM-8-MÄÄRITYKSET** ja paina sitten ✓ .
3. Siirry painikkeella ▲ tai ▼ kohtaan **Toimintatila** ja paina sitten ✓ .
4. Siirry ▲- tai ▼-painikkeella halutun tilan kohdalle ja paina sitten ✓ -painiketta. Tulostimesta katkeaa virta, ja sitten virta kytkeytyy uudelleen.
5. Siirry kohtaan [Toimintatilan määrittäminen tulostinohjaimessa vastaamaan ohjauspaneelin asetusta sivulla 10.](#)

HP LaserJet 9040mfp/9050mfp ja HP Color LaserJet 9500mfp

1. Paina **Valikko**-painiketta.
2. Siirry vierittämällä kohtaan **MÄÄRITÄ ASETUKSET** ja kosketa sitä.
3. Siirry vierittämällä kohtaan **MBM-8-MÄÄRITYKSET** ja kosketa sitä.
4. Siirry vierittämällä kohtaan **Toimintatila** ja kosketa sitä.
5. Siirry haluamasi toimintatilan kohdalle ja kosketa **OK**. Valitun kohteen vieressä näkyy tähti (*). MFP-laitteesta katkeaa virta, ja sitten virta kytkeytyy uudelleen.
6. Siirry kohtaan [Toimintatilan määrittäminen tulostinohjaimessa vastaamaan ohjauspaneelin asetusta sivulla 10.](#)


HP LaserJet M9040 MFP ja HP LaserJet M9050 MFP

1. Siirry vierittämällä kohtaan **Hallinta** ja kosketa sitä.
2. Siirry vierittämällä kohtaan **Laitteen toiminta** ja kosketa sitä.
3. Siirry vierittämällä kohtaan **MBM-8-MÄÄRITYKSET** ja kosketa sitä.
4. Kosketa **Toimintatila**.
5. Valitse haluamasi toimintatila ja kosketa sitten **Tallenna**. MFP-laitteesta katkeaa virta, ja sitten virta kytkeytyy uudelleen.
6. Siirry kohtaan [Toimintatilan määrittäminen tulostinohjaimessa vastaamaan ohjauspaneelin asetusta sivulla 10.](#)

Toimintatilan määrittäminen tulostinohjaimessa vastaamaan ohjauspaneelin asetusta

Tulostinohjaimessa määritetyn toimintatilan asetuksen tulee vastata ohjauspaneelissa määritettyä tilaa. Näin varmistetaan, että tulostus- tai kopiotyöt lähetetään haluttuun kohdelokeroon.

Windows

 **HUOMAUTUS:** Saat tulostimen/MFP-laitteen paperinkäsittelyominaisuuksista täyden hyödyn asettamalla toimintatilan tulostinohjaimessa kutakin käyttäjää varten.

1. Jos tietokoneen käyttöjärjestelmä on Windows® 2000, Windows® XP, Windows Server 2003 tai Windows™ Vista ja käytössä on perinteinen näkymä, valitse **Käynnistä, Asetukset ja Tulostimet**.

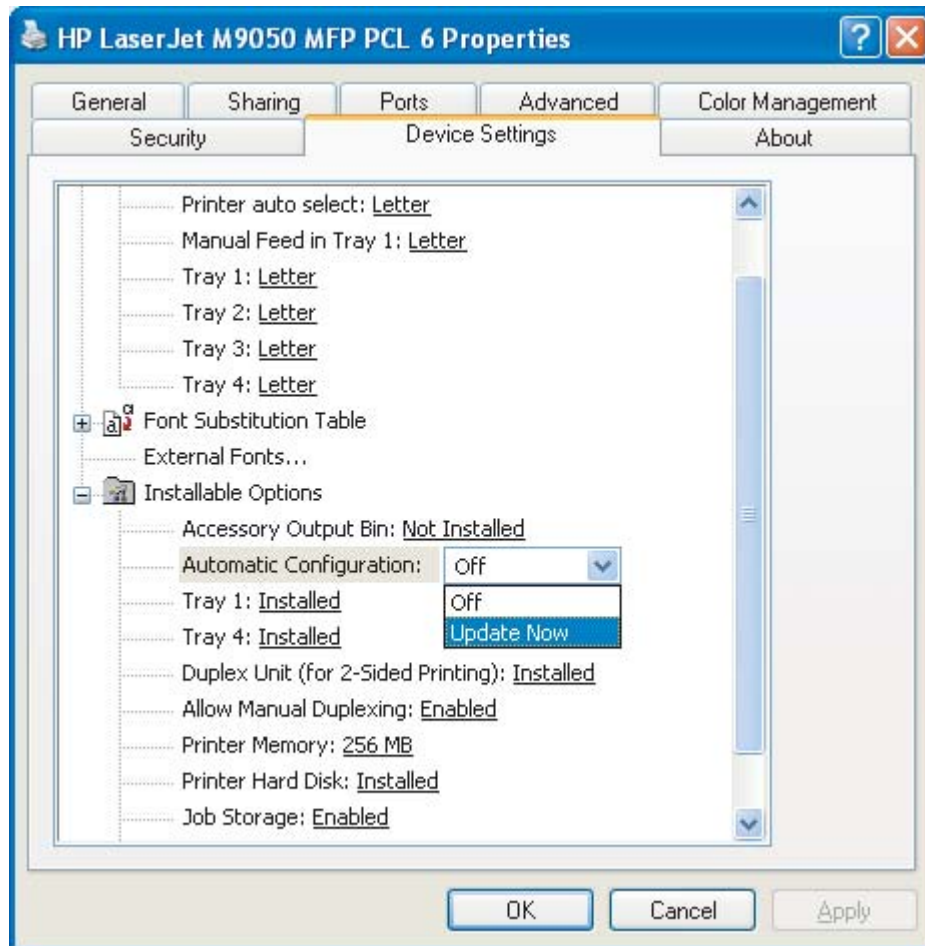
Jos tietokoneen käyttöjärjestelmä on Windows XP tai Windows Server 2003 ja käytössä on oletusnäkymä, valitse **Käynnistä ja Tulostimet ja faksit**.

Jos tietokoneen käyttöjärjestelmä on Windows Vista ja käytössä on oletusnäkymä, valitse **Käynnistä, Ohjauspaneeli** ja valitse **Laitteisto ja äänet** -luokassa **Tulostin**.

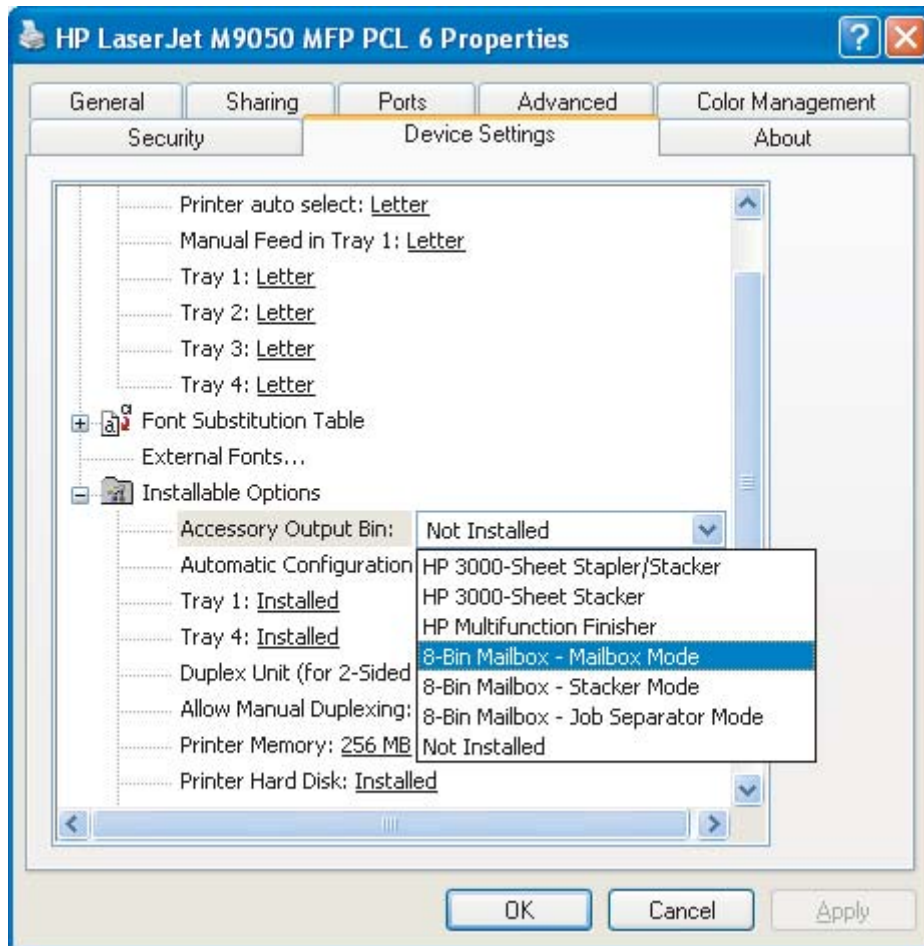
2. Napsauta hiiren oikealla painikkeella HP-tuotteen kuvaketta. Napsauta sitten **Ominaisuudet**-kohtaa.
3. Valitse **Laitteasetukset**-välilehti.

4. Tee jokin seuraavista:

- Jos haluat käyttää automaattista määrittystä, valitse **Installable Options** (Asennettavat vaihtoehdot) -kohdassa olevasta **Automatic Configuration** (Automaattinen määrittys) -luettelosta **Update Now** (Päivitä nyt).



- Jos haluat käyttää manuaalista määrittystä, valitse **Installable Options** (Asennettavat vaihtoehdot) -kohdan **Accessory Output Bin** (Lisälaitteen tulostelokero) -luettelosta haluttu toimintatila.

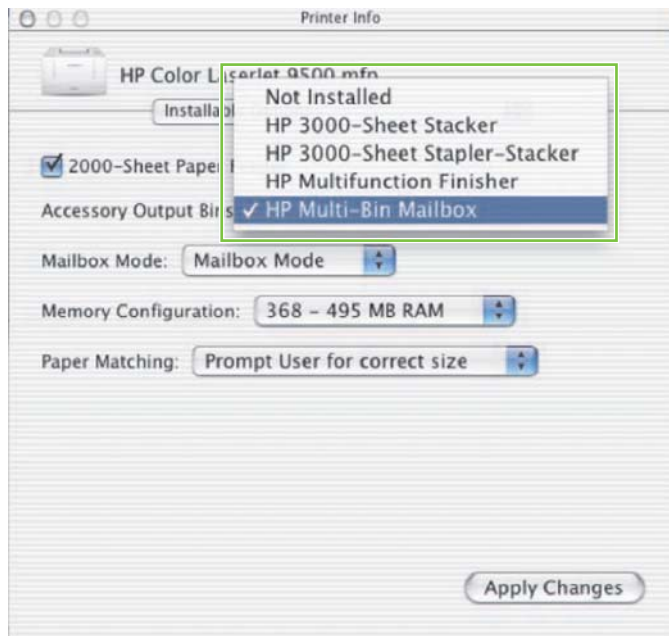


5. Tallenna asetukset napsauttamalla **OK**-painiketta.

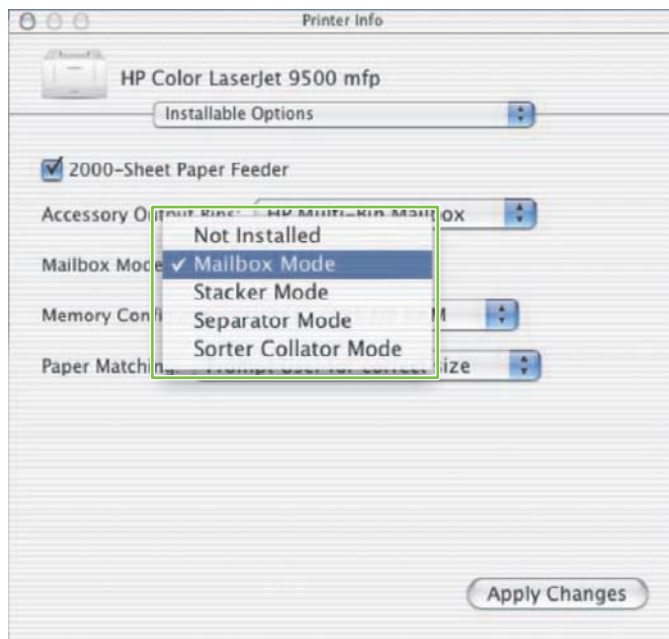
Mac OS X

1. Valitse **Apple** (Omenavalikko) -kohdasta **System Preferences** (Järjestelmäasetukset)
2. Valitse **System Preferences** (Järjestelmäasetukset) -valintataulussa **Print & Fax** (Tulosta ja faksaa).
3. Osoita **Set Up Printers** (Määritä tulostimet) -painiketta. Näkyviin tulee **tulostinluettelo**.
4. Valitse HP-tuote ja valitse sitten **Printers** (Kirjoittimet) -valikosta **Show Info** (Näytä tiedot).
5. Valitse **Installable Options** (Asennettavat vaihtoehdot).

6. Valitse **Accessory Output Bins** (Lisälaitteen tulostelokerot) -luettelosta **HP Multi-Bin Mailbox** (HP:n monilokeroinen postilaatikko).



7. Valitse **Mailbox Mode** (Postilaatikkotila) -luettelosta haluttu toimintatila ja osoita sitten **Apply Changes** (Käytä muutoksia) -kohtaa.




Kopiotöihin käytetyn oletustulostelokeron poistaminen käytöstä

Jos laite on liitetty MFP-laitteeseen, tulostuspuoli alas -lokeroa 1 käytetään tavallisissa kopiotöissä seuraavissa toimintatiloissa:

- Pinolokero
- Töiden erottelulaite
- Lajittelulaite

Jos kopiolokero poistetaan käytöstä, tavalliset kopiotyöt lähetetään tulostuspuoli alas -lokeroihin 1–8 pinolokero-, töiden erottelu- ja lajittelutiloissa.

 **HUOMAUTUS:** Tämä ei ole käytettävissä postilaatikkotilassa. Kun käytössä on postilaatikkotila, tulostuspuoli alas -lokeroa 1 käytetään aina kopiotöiden tekemiseen.

HP LaserJet 9040/9050 -sarjan tulostin

1. Siirry painikkeella ▲ tai ▼ kohtaan **MÄÄRITÄ ASETUKSET** ja paina sitten ✓ .
2. Siirry painikkeella ▲ tai ▼ kohtaan **MBM-8-MÄÄRITYKSET** ja paina sitten ✓ .
3. Siirry painikkeella ▲ tai ▼ kohtaan **Kopiokoneen lokero** ja paina sitten ✓ .
4. Ota kopiolokero käyttöön tai poista se käytöstä siirtymällä ▲- tai ▼-painikkeella halutun vaihtoehdon kohdalle ja paina sitten ✓ -painiketta.

HP LaserJet 9040mfp/9050mfp ja HP Color LaserJet 9500mfp

1. Paina **Valikko**-painiketta.
2. Siirry vierittämällä kohtaan **MÄÄRITÄ ASETUKSET** ja kosketa sitä.
3. Siirry vierittämällä kohtaan **MBM-8-MÄÄRITYKSET** ja kosketa sitä.
4. Siirry vierittämällä kohtaan **Kopiokoneen lokero** ja kosketa sitä.
5. Ota kopiolokero käyttöön tai poista se käytöstä vierittämällä halutun vaihtoehdon kohdalle ja koskettamalla sitten **OK**.

HP LaserJet M9040 MFP ja HP LaserJet M9050 MFP

1. Siirry vierittämällä kohtaan **Hallintaja** kosketa sitä.
2. Siirry vierittämällä kohtaan **Laitteen toiminta** ja kosketa sitä.
3. Siirry vierittämällä kohtaan **MBM-8-MÄÄRITYKSET** ja kosketa sitä.
4. Kosketa **Kopiokoneen lokero**.
5. Kosketa **Ei käytössä** tai **Ei käytössä** ja kosketa sitten **Tallenna**.

Oletustulostelokeron määrittäminen käyttäjälle tai käyttäjryhmälle postilaatikkotilassa

Kun HP:n 8-lokeroinen postilaatikko (MBM) määritetään postilaatikoksi, tulostelokerot voidaan määrittää yksittäisten käyttäjien tai käyttäjryhmien käyttöön. Tämä toiminto on käytettävissä tulostinohjaimessa.

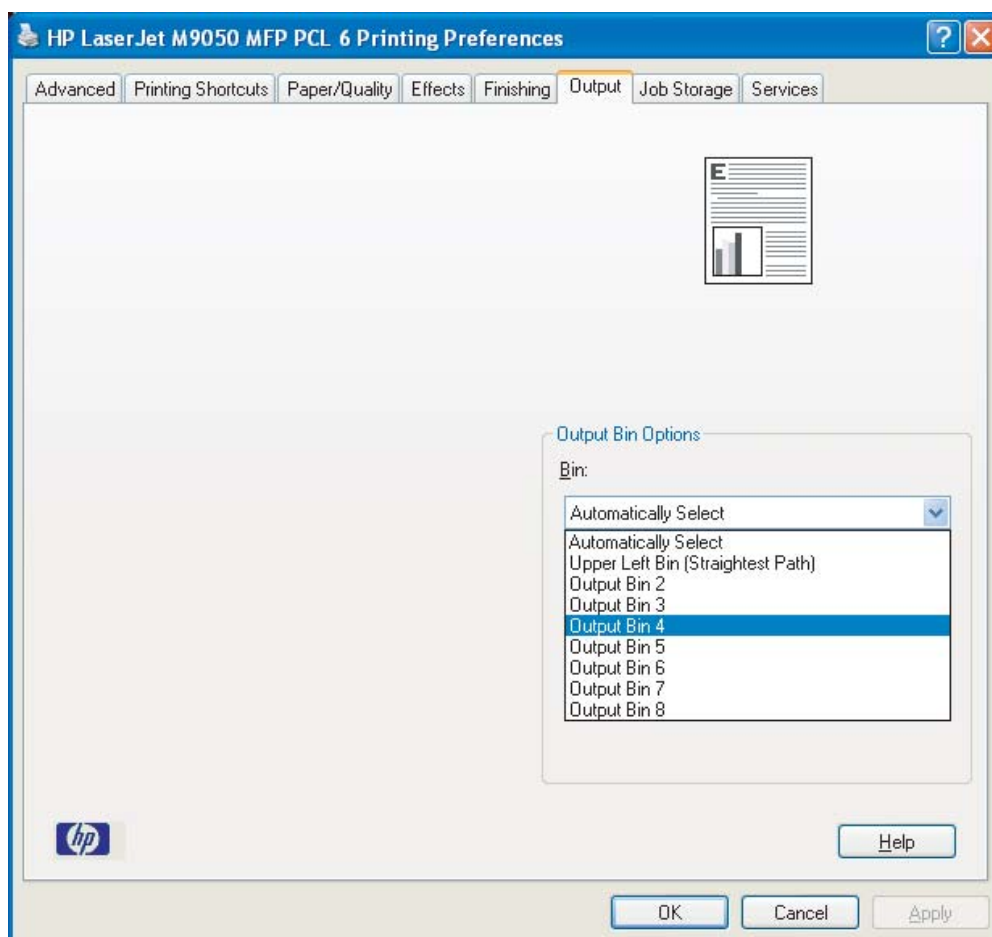
Microsoft Windows

1. Jos tietokoneen käyttöjärjestelmä on Windows 2000, Windows XP, Windows Server 2003 tai Windows Vista ja käytössä on perinteinen näkymä, valitse **Käynnistä**, **Asetukset** ja **Tulostimet**.

Jos tietokoneen käyttöjärjestelmä on Windows XP tai Windows Server 2003 ja käytössä on oletusnäkymä, valitse **Käynnistä** ja **Tulostimet ja faksit**.

Jos tietokoneen käyttöjärjestelmä on Windows Vista ja käytössä on oletusnäkymä, valitse **Käynnistä**, **Ohjauspaneeli** ja valitse **Laitteisto ja äänet** -luokassa **Tulostin**.

2. Napsauta hiiren oikealla painikkeella HP-tuotteen kuvaketta ja napsauta sitten **Tulostusmääritykset**.
3. Valitse **Output** (Tuloste) -välilehdestä haluttu tulostelokero ja napsauta sitten **OK**-painiketta.



4. Toista kohdat 1–3 kaikille käyttäjille.

Macintosh

Voit määrittää postilaatikkotilassa käyttäjälle tai käyttäjäryhmälle oletustulostelokeron luomalla esiasetuksen siinä tulostinohjaimessa, jossa haluttu tulostelokero on määritetty.

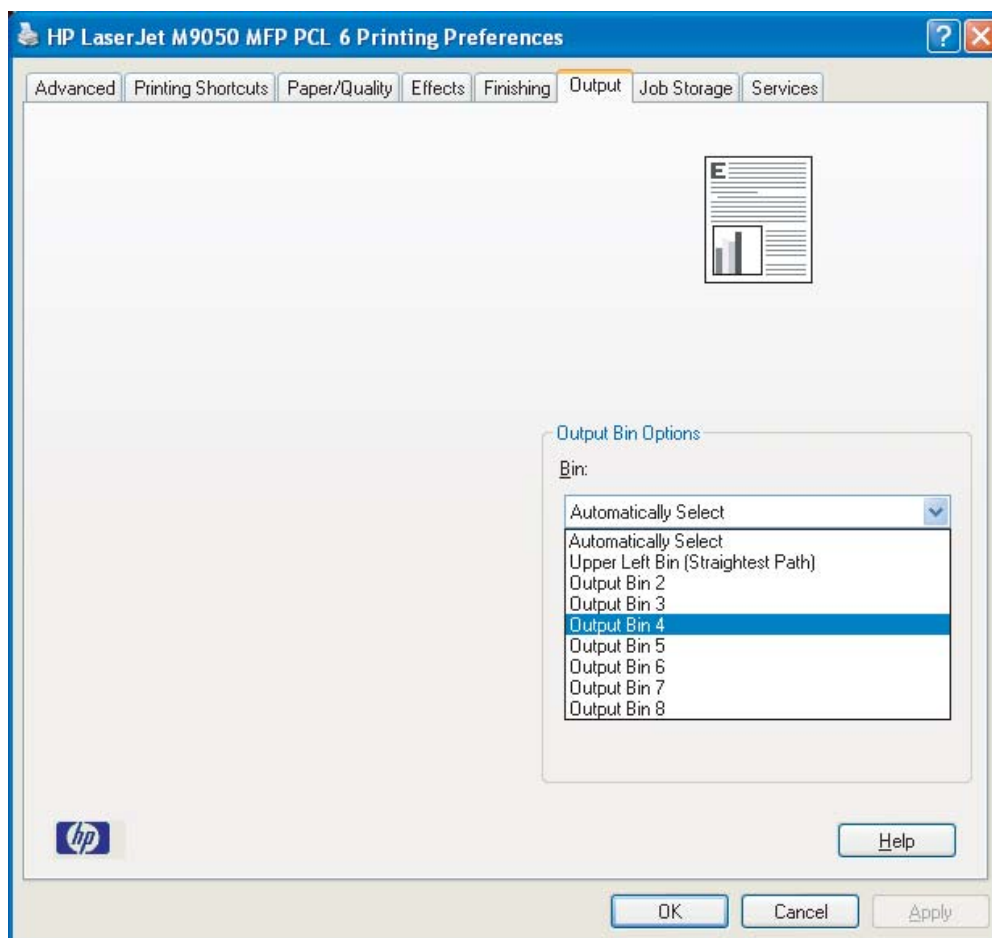
1. Avaa asiakirja siinä tietokoneessa, joka kuuluu määritettävälle käyttäjälle ja valitse **File** (Tiedosto) -valikosta **Print** (Tulosta).
2. Valitse haluttu tulostelokero.
3. Valitse **Presets** (Eiasetukset) -ponnahdusvalikosta **Save As** (Tallenna nimellä) ja kirjoita esiasetuksen nimi.

Tulostustyön lähettäminen tulostelokeroon, joka ei ole oletuslokero

Koska pinolokero-, työn erottelu- ja lajittelutiloissa ei voi määrittää tulostuspuoli alas -tulostelokeroa lokeroksi, johon tulostustyöt lähetetään, näiden tilojen lokeroasetus on **Output Bins 1-8** (Tulostelokerot 1–8) (tulostimille) tai **Output Bins 2-8** (Tulostelokerot 2–8) (MFP-laitteille). Kun MBM-laitte on liitetty MFP-laitteeseen, tulostelokero 1 ei ole käytettävissä tulostinohjaimessa.

Microsoft Windows

1. Avaa asiakirja ja napsauta sitten **Tiedosto**-valikon **Tulosta**-kohtaa.
2. Valitse **Asetukset** tai **Ominaisuudet**. (Käytettävissä olevat vaihtoehdot saattavat olla erilaiset.)
3. Napsauta **Output** (Tuloste)- tai **Destination** (Kohde) -välilehteä.
4. Valitse **Bin** (Lokero) -välilehdestä tulostelokero ja napsauta sitten **OK**-painiketta.



Macintosh

1. Valitse **File** (Tiedosto) -valikosta **Print** (Tulosta).
2. Valitse **Finishing** (Viimeistely) -ikkuna.
3. Valitse **Output Destination** (Tulostuskohde) -luettelosta **8-Bin Mailbox** (8-lokeroinen postilaatikko).
4. Valitse **Mailbox Options** (Postilaatikkoasetukset) -välilehdestä haluttu tulostelokero ja napsauta sitten **Print** (Tulosta) -painiketta.

Kopiotyön lähettäminen tulostelokeroon, joka ei ole oletuslokero

HP LaserJet 9040mfp/9050mfp ja HP Color LaserJet 9500mfp

1. Kosketa ohjauspaneelin näytössä olevaa kopiointikuvaketta.
2. Kosketa **KOPIOINTIASETUKSET** ja kosketa sitten **Lisäasetukset**-välilehteä.
3. Valitse tulostelokero kopiotyötä varten.

HP LaserJet M9040 MFP ja HP LaserJet M9050 MFP

1. Kosketa **Kopiointi**.
2. Siirry vierittämällä kohtaan **Tulostelokero** ja kosketa sitä.
3. Valitse tulostelokero.
4. Kosketa **OK**.

Kopioitaita varten käytettävissä olevat tulostelokerot vaihtelevat toimintatilan mukaan. Lisätietoja on seuraavassa taulukossa.

Toimintatila	Kopiolokero on käytössä	Kopiolokero ei ole käytössä
Postilaatikkotila	YLÄLOKERO LOKERO 1 ¹ LOKERO 2 LOKERO 3 LOKERO 4 LOKERO 5 LOKERO 6 LOKERO 7 LOKERO 8	Ei (tulostuspuoli alas -lokeroa 1 käytetään aina kopioitöihin, kun valittuna on postilaatikkotila)
Pinolokerotila	YLÄLOKERO (SUORA RATA)	YLÄLOKERO (SUORA RATA)
Työn erottelutila	LOKERO 1 ¹	LOKEROT 1–8 (OIKEA JÄRJESTYS) ¹
Lajittelutila	LOKEROT 2–8 (OIKEA JÄRJESTYS)	

¹ Oletuslokero

3 Vianmääritys

Tavallisten ongelmien ratkaiseminen

Voit ratkaista tavallisimpia laitteessa esiintyviä ongelmia seuraavan taulukon ohjeiden avulla.

Ongelma	Ratkaisu
MBM-laite ei käynnisty.	<ul style="list-style-type: none">• Varmista, että 2 000 arkin syöttölokero on kytketty kunnolla.• Jos käytät MBM-laitetta HP Color Laser Jet 9500mfp -laitteen kanssa, varmista, että MFP-laitteen virtajohto on kytketty tiukasti kiinni.• Varmista, että MBM-laitteen tiedonsiirtokaapeli on kytketty tiukasti tulostimeen tai MFP-laitteeseen.• Katkaise tulostimesta tai MFP-laitteesta virta, tarkista kaikki kaapelien kytkennät ja käynnistä tulostin tai MFP-laite uudelleen.
Tulostin tai MFP-laite ei tunnista MBM-laitetta. TAI MBM-laitteen merkkivalo ei pala.	<ul style="list-style-type: none">• Tarkista, että MBM-laitteen virtajohto on kytketty tiukasti.• Tarkista, että MBM-laitteen asetukset on määritetty tulostinohjelmistoon.• Varmista, että MBM-laitteen tiedonsiirtokaapeli on kytketty tiukasti tulostimeen tai MFP-laitteeseen.• Tulosta määrittämissivu ja tarkista, että MBM-laite toimii normaalisti.• Jos tulostin tai MFP-laite ei vielä tunnista MBM-laitetta, ota yhteys HP:n valtuuttamaan huoltoiliikkeeseen. Katso kohta Tukitietoja sivulla 33.
Tulostustyötä ei lähetetty oikeaan kohteeseen.	<ul style="list-style-type: none">• Varmista, että käytät laitteen tukemia tulostusmateriaalikoja ja -painoja. Lisätietoja on kohdassa Tuetut tulostusmateriaalit sivulla 45. <p>HUOMAUTUS: Muiden kuin HP:n suosittelemien materiaalien käyttäminen voi aiheuttaa korjaustoimia vaativia ongelmia. Hewlett-Packardin takuut tai huoltosopimukset eivät kata tällaisia korjauksia.</p> <ul style="list-style-type: none">• Varmista, että tulostinohjelmistossa on valittuna oikea tulostelokero. Lisätietoja asetusten muuttamisesta tulostinohjelmistossa on tulostimen tai MFP-laitteen mukana toimitetussa käyttöoppaassa.• Tulosta määrittämissivu ja varmista, että tulostinohjelmiston toimintatila vastaa määrittämissivulla annettuja tietoja.
Tulostin tai MFP-laite on keskeyttänyt tulostamisen, koska tulostuspuoli alas -lokerot ovat täynnä. Kun poistan paperin tulostuspuoli alas -lokerosta, tulostin tai MFP-laite ei siitä huolimatta jatka työn tulostamista.	<p>Poista kaikki materiaalit aloittaen ylimmästä tulostuspuoli alas -lokerosta (lokerot 1) jatkaen siitä alaspäin. Jos materiaalien poistaminen aloitetaan muusta kuin lokerosta 1, MBM-laite ei hyväksy sitä.</p> <p>HUOMAUTUS: Älä poista materiaalia ylimmästä tulostuspuoli alas -lokerosta (lokerot 1) ja lisää siihen sitten materiaalia. Lajittelujärjestys häiriintyy, kun materiaalia poistetaan ja lisätään.</p>
Tulostusmateriaali aiheuttaa tukoksia.	<ul style="list-style-type: none">• Varmista, että käytät laitteen tukemia tulostusmateriaalikoja ja -painoja. Lisätietoja on kohdassa Tuetut tulostusmateriaalit sivulla 45.

Ongelma	Ratkaisu
	<p>HUOMAUTUS: Muiden kuin HP:n suosittelemien materiaalien käyttäminen voi aiheuttaa korjaustoimia vaativia ongelmia. Hewlett-Packardin takuut tai huoltosopimukset eivät kata tällaisia korjauksia.</p> <ul style="list-style-type: none">• Tarkista tulostimen ja laitteen väliset kaapelit ja liitännät.
Laitteessa on usein tukoksia.	<p>Toistuvat tukokset, jotka syntyvät, kun tulostusmateriaali kulkee tulostimen tai MFP-laitteen ja MBM-laitteen välillä, voivat johtua siitä, että tulostimen ja laitteen alla oleva lattia on epätasainen.</p> <p>Aseta MBM-laite niin, että se on suorassa. Lisätietoja MBM-laitteen asettamisesta suoraan on MBM-laitteen asennusoppaassa.</p>

Ohjauspaneelin viestit

Seuraavasta taulukosta näet laitteen ohjauspaneelissa tavallisimmin näkyvät viestit.

 **HUOMAUTUS:** Tietoja ohjauspaneelin viesteistä, jotka liittyvät laitteen käytön aikana syntyviin tukoksiin, on kohdassa [Ohjauspaneelin tukoksia koskevat viestit sivulla 26](#).

Ohjauspaneelin viesti	Kuvaus	Suosittelut toimenpiteet
VASEN YLÄLOKERO TÄYNNÄ	Tulostuspuoli ylös -lokero (vasen ylälokero) on täynnä.	Poista kaikki materiaali tulostuspuoli ylös -lokerosta.
valinnainen lokero 1 täynnä	Vähintään yksi tulostuspuoli alas -lokero on täynnä.	Poista kaikki materiaali tulostuspuoli alas -lokerosta.
valinnainen lokero 2 täynnä		
valinnainen lokero 3 täynnä		
valinnainen lokero 4 täynnä		
valinnainen lokero 5 täynnä		
valinnainen lokero 6 täynnä		
valinnainen lokero 7 täynnä		
valinnainen lokero 8 täynnä		
valinnaiset lokerot 1–8 täynnä		
valinnaiset lokerot 2–8 täynnä		
Tulostusrata auki	MBM-laitetta ei ole liitetty tulostimeen tai MFP-laitteeseen vasemmalta puolelta.	<ol style="list-style-type: none">1. Liitä MBM-laitteeseen tai MFP-laitteeseen.2. Aseta MBM-laitteeseen oikeaan asentoon säätämällä laitteen alla olevia pyöriä. Lisätietoja MBM-laitteen asettamisesta suoraan on MBM-laitteen asennusoppaassa.
13.12.XX	MBM-laitteessa on tukos.	Lisätietoja on kohdassa Ohjauspaneelin tukoksia koskevat viestit sivulla 26 .
Tukos vasen lisälaite		
66.12.60	Laitteen jakelupään sisäisessä mekaniikassa on häiriö.	<ol style="list-style-type: none">1. Irrota laite tulostimesta tai MFP-laitteesta.2. Varmista, että kaikki tulostelokerot ovat oikein paikoillaan.3. Poista kaikki materiaalit, jotka voivat estää jakelupään liikkumista. Jakelupään sijaintitiedot ovat kohdassa Paperitukosten sijainnit ja laitteen osat sivulla 26.4. Kiinnitä MBM-laitteeseen takaisin paikoilleen.5. Odota, että vihreä merkkivalo palaa tasaisesti, ennen kuin jatkat tulostamista.
66.12.61		
laittevirhe		

Ohjauspaneelin viesti	Kuvaus	Suosittelut toimenpiteet
Tarkista tulostuslaitteen lokerot 65.12.70 65.12.71 65.22.72 65.22.73 tulostuslaitteen kunto	Jakelupään ylös-alas-liikkeessä on häiriöitä.	<ol style="list-style-type: none"> 1. Irrota laite tulostimesta tai MFP-laitteesta. 2. Varmista, että kaikki tulostelokerot ovat paikoillaan. 3. Varmista, että tulostuspuoli ylös-lokeron yläpuolella oleva suojus on oikein paikoillaan. Suojuksen sijaintitiedot ovat kohdassa Paperitukosten sijainnit ja laitteen osat sivulla 26. 4. Poista kaikki materiaali, joka voisi estää hihnaa liikkumasta. Hihnan sijaintitiedot ovat kohdassa Paperitukosten sijainnit ja laitteen osat sivulla 26. 5. Kiinnitä MBM-laite takaisin paikoilleen. 6. Odota, että vihreä merkkivalo palaa tasaisesti, ennen kuin jatkat tulostamista.
66.12.05 66.12.06 66.12.86 laitevirhe	Laitteessa on tapahtunut sisäinen toimintahäiriö.	Katkaise tulostimesta tai MFP-laitteesta virta ja kytke virta sitten uudelleen. Jos ongelma toistuu, ota yhteys huoltoon. Katso kohtaa Tukitietoja sivulla 33 .

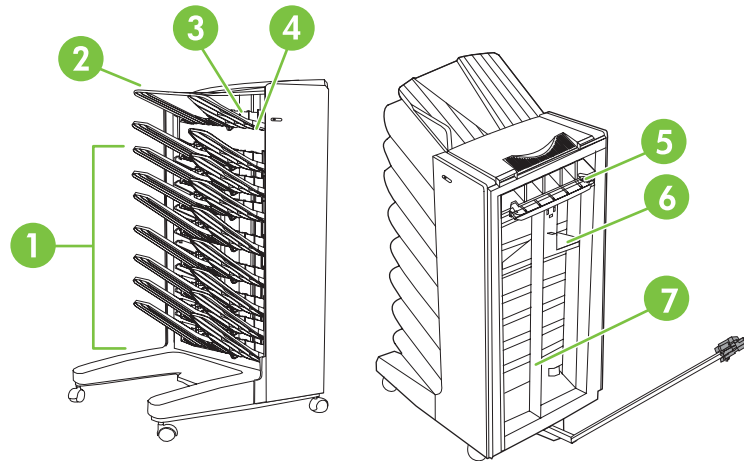
Tukosten poistaminen

Jos ohjauspaneelissa näkyy viesti **Tukos vasen lisälaite**, toimi kohdassa [Ohjauspaneelin tukoksia koskevat viestit sivulla 26](#) annettujen ohjeiden mukaan.

HUOMAUTUS: Poista tukos erittäin varovasti, jotta et revi tulostusmateriaalia. Jos laitteeseen jää pienikin pala materiaalia, se voi aiheuttaa lisää tukoksia.

Paperitukosten sijainnit ja laitteen osat

Seuraavasta kuvasta näet, missä MBM-laitteen osissa tukoksia voi esiintyä.



1	Tulostuspuoli alas -lokerot
2	Tulostuspuoli ylös -lokerot
3	Kääntölaite
4	Suojus
5	Syöttöalue
6	Jakelupää
7	Hihna

Ohjauspaneelin tukoksia koskevat viestit

Seuraavassa taulukossa on tietoja ohjauspaneelin viesteistä, jotka liittyvät laitteen käytön aikana syntyviin tukoksiin.

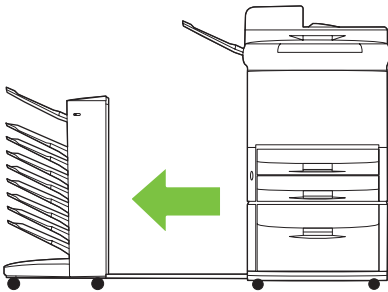
Ohjauspaneelin viesti	Kuvaus	Suosittelut toimenpiteet
13.12.01	Syöttöalueella tai kääntölaitteessa on tukos.	1. Irrota laite tulostimesta tai MFP-laitteesta.
13.12.02		2. Irrota tulostuspuoli ylös -lokerot.
13.12.03		3. Poista tukoksen aiheuttanut materiaali tulostimen tai MFP-laitteen tulostusalueelta sekä MFP-laitteen syöttöalueelta tai kääntölaitteesta.
13.12.04		
13.12.05		

Ohjauspaneelin viesti	Kuvaus	Suosittelut toimenpiteet
13.12.06 Tukos vasen lisälaite		<ol style="list-style-type: none"> 4. Varmista, että käytät laitteen tukemia tulostusmateriaalikoja ja -painoja. Lisätietoja on kohdassa Tuetut tulostusmateriaalit sivulla 45. 5. Tarkista, että tulostuspuoli ylös -lokero on asennettu oikein. 6. Asenna tulostuspuoli ylös -lokero takaisin ja varmista, että se on oikein paikallaan. 7. Kiinnitä MBM-laite takaisin paikoilleen. 8. Odota, että vihreä merkkivalo palaa tasaisesti, ennen kuin jatkat tulostamista.
13.12.50 Tukos vasen lisälaite	Hihnan tai jakelupään alueella on materiaalia.	<ol style="list-style-type: none"> 1. Irrota laite tulostimesta tai MFP-laitteesta. 2. Poista materiaali hihnan alueelta. 3. Poista materiaali jakelupään alueelta. 4. Varmista, että käytät laitteen tukemia tulostusmateriaalikoja ja -painoja. Lisätietoja on kohdassa Tuetut tulostusmateriaalit sivulla 45. 5. Kiinnitä MBM-laite takaisin paikoilleen. 6. Odota, että vihreä merkkivalo palaa tasaisesti, ennen kuin jatkat tulostamista.
13.12.51 Tukos vasen lisälaite	Hihnan alueella on paperitukos.	<ol style="list-style-type: none"> 1. Irrota laite tulostimesta tai MFP-laitteesta. 2. Poista materiaali hihnan alueelta. 3. Varmista, että käytät laitteen tukemia tulostusmateriaalikoja ja -painoja. Lisätietoja on kohdassa Tuetut tulostusmateriaalit sivulla 45. 4. Kiinnitä MBM-laite takaisin paikoilleen. 5. Odota, että vihreä merkkivalo palaa tasaisesti, ennen kuin jatkat tulostamista.
13.12.52 13.12.53 13.12.54 Tukos vasen lisälaite	Hihnan tai jakelupään alueella on tukos.	<ol style="list-style-type: none"> 1. Irrota laite tulostimesta tai MFP-laitteesta. 2. Poista materiaali jakelupään alueelta. 3. Poista materiaali hihnan alueelta. 4. Varmista, että käytät laitteen tukemia tulostusmateriaalikoja ja -painoja. Lisätietoja on kohdassa Tuetut tulostusmateriaalit sivulla 45.

Ohjauspaneelin viesti	Kuvaus	Suositeltu toimenpide
		<p>5. Kiinnitä MBM-laite takaisin paikoilleen.</p> <p>6. Odota, että vihreä merkkivalo palaa tasaisesti, ennen kuin jatkat tulostamista.</p>

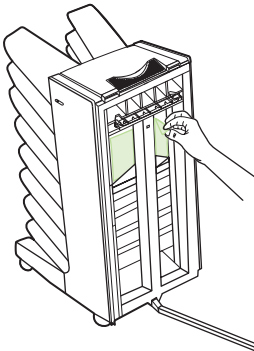
Tukosten poistaminen hihnan alueelta

1. Irrota laite tulostimesta tai MFP-laitteesta. Seiso MBM-laitteen vasemmalla puolella ja vedä sitä suoraan itseäsi kohti.

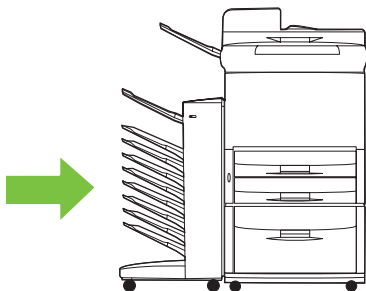


2. Poista tukoksen aiheuttanut materiaali varovasti hihnan alueelta.

- △ **VAROITUS:** Älä liikuta jakelupäätä ylös- tai alaspäin. Älä myöskään siirrä tai vahingoita jakelupäähän kiinnitettyjä lankoja. Jakelupäiden liikuttaminen voi vahingoittaa MBM-laitetta vakavasti.

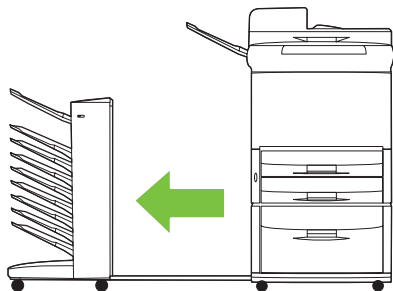


3. Liitä MBM-laite tulostimeen tai MFP-laitteeseen.



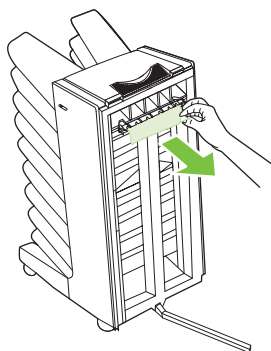
Tukosten poistaminen syöttöalueelta

1. Irrota laite tulostimesta tai MFP-laitteesta. Seiso MBM-laitteen vasemmalla puolella ja vedä sitä suoraan itseäsi kohti.

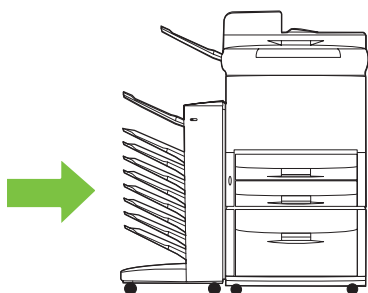


2. Poista tukoksen aiheuttanut materiaali varovasti MBM-laitteen syöttöalueelta tai tulostimen tai MFP-laitteen paperinpoistoalueelta.

VAARA Älä koske syöttöaluetta. Se voi olla kuuma.

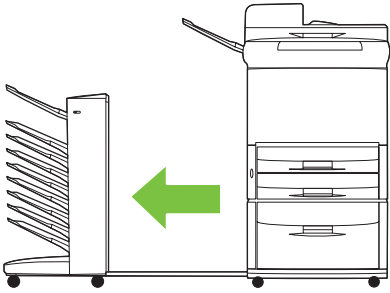


3. Liitä MBM-laite tulostimeen tai MFP-laitteeseen.



Tukosten poistaminen tulostuspuoli ylös -lokerosta ja kääntöalueelta

1. Irrota laite tulostimesta tai MFP-laitteesta. Seiso MBM-laitteen vasemmalla puolella ja vedä sitä suoraan itseäsi kohti.

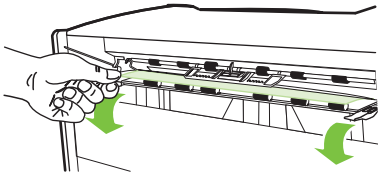


2. Irrota tulostuspuoli ylös -lokero (vasen ylälokero).

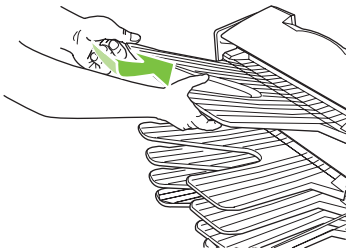


3. Etsi kääntöalueella oleva kahva ja nosta sitä. Poista tukoksen aiheuttanut materiaali.

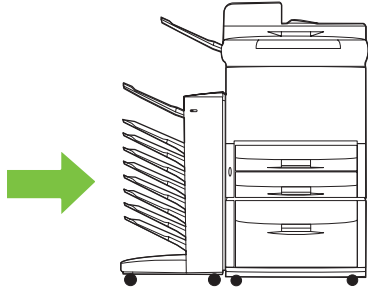
⚠ **VAARA** Älä koske kääntöalueeseen. Se voi olla kuuma.



4. Asenna tulostuspuoli ylös -lokero (vasen ylälokero) takaisin.

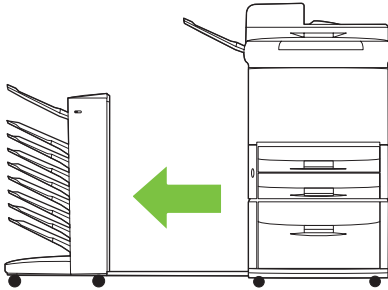


5. Liitä MBM-laite tulostimeen tai MFP-laitteeseen.





Tukosten poistaminen jakelupään alueelta ja tulostuspuoli alas-lokerosta

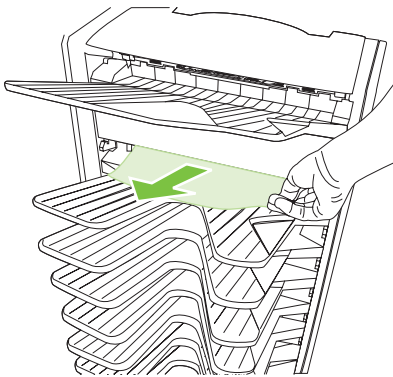
1. Irrota laite tulostimesta tai MFP-laitteesta. Seiso MBM-laitteen vasemmalla puolella ja vedä sitä suoraan itseäsi kohti.



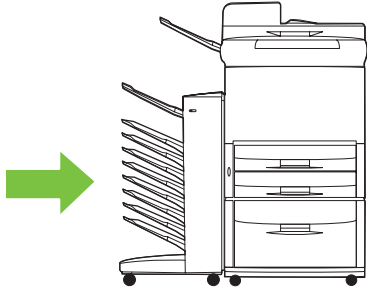
2. Poista tukoksen aiheuttanut materiaali varovasti tulostuspuoli alas-lokerosta ja jakelupään alueelta.

 **HUOMAUTUS:** Hewlett-Packard Company suosittelee, että tukoksen aiheuttanut materiaali poistetaan irrottamatta tulostuspuoli alas-lokerointia.

 **VAROITUS:** Älä liikuta jakelupäätä ylös- tai alaspäin. Jakelupäiden liikuttaminen voi vahingoittaa MBM-laitetta vakavasti.



3. Liitä MBM-laite tulostimeen tai MFP-laitteeseen.



4 Tukitietoja

World Wide Web

Ratkaisuja useimpiin ongelmiin on saatavilla osoitteessa www.hp.com. HP:n WWW-sivustossa on vastauksia usein kysyttyihin kysymyksiin (FAQ), vianmääritysohjeita, tietoja laitteen huollosta ja käytöstä sekä seuraavien laitteen kanssa käytettävien tuotteiden käyttöoppaita:

- HP LaserJet 9040 -sarjan tulostimet
- HP LaserJet 9050 -sarjan tulostimet
- HP LaserJet 9040mfp
- HP LaserJet 9050mfp
- HP Color LaserJet 9500mfp
- HP LaserJet M9040 MFP
- HP LaserJet M9050 MFP

Takuutiedot

Katso takuutiedot tulostimen tai MFP-laitteen mukana toimitetusta takuukirjasesta.

A Toimintatilojen yhteenvetotaulukko

Laite, johon MBM-postilaatikko on liitetty	Toimintatila	Kopiolokero käytössä tai poistettu käytöstä	Käytettävissä olevat tulostelokerot	Ohjauspaneelissa ilmoitetut tulostelokero-vaihtoehdot kopiointia varten	Tulostinohjaimessa ilmoitetut tulostelokerot tulostusta varten
Tulostin	Postilaatikkotila	Ei (Tulostimella ei tehdä kopioita.)	Tavallinen ylälokero	Ei	Tavallinen ylälokero
			Tulostuspuoli ylös-lokero (vasen ylälokero)		Vasen ylälokero (suurin rata)
			Tulostuspuoli alas-lokerot 1–8		Tulostelokero 1
					Tulostelokero 2
					Tulostelokero 3
					Tulostelokero 4
					Tulostelokero 5
					Tulostelokero 6
	Tulostelokero 7				
	Tulostelokero 8				
Pinolokerotila Työn erottelutila Lajittelutila	Ei (Tulostimella ei tehdä kopioita.)	Tavallinen ylälokero	Ei	Tavallinen ylälokero	
		Tulostuspuoli ylös-lokero (vasen ylälokero)		Vasen ylälokero (suurin rata)	
		Tulostuspuoli alas-lokerot 1–8 (suuri paperikapasiteetti)		Tulostelokerot 1–8	

Laite, johon MBM-postilaatikko on liitetty	Toimintatila	Kopiolokero käytössä tai poistettu käytöstä	Käytettävissä olevat tulostelokerot	Ohjauspaneelissa ilmoitetut tulostelokero-vaihtoehdot kopiointia varten	Tulostinohjaimessa ilmoitetut tulostelokerot tulostusta varten
MFP-laite	Postilaatikkotila	Kopiolokero on aina käytettävissä postilaatikkotilassa	Tulostuspuoli ylös-lokero (vasen ylälokero)	YLÄLOKERO LOKERO 1 ¹	Vasen ylälokero (suurin rata)
			Tulostuspuoli alas-lokerot 1–8 (suuri paperikapasiteetti)	LOKERO 2 LOKERO 3 LOKERO 4 LOKERO 5 LOKERO 6 LOKERO 7 LOKERO 8	Tulostelokero 2 Tulostelokero 3 Tulostelokero 4 Tulostelokero 5 Tulostelokero 6 Tulostelokero 7 Tulostelokero 8
			Pinolokerotila Työn erottelutila Lajittelutila	Käytössä (oletus)	Tulostuspuoli ylös-lokero (vasen ylälokero) Tulostuspuoli alas-lokero 1 Tulostuspuoli alas-lokerot 2–8 (suuri paperikapasiteetti)
MFP-laite	Pinolokerotila Työn erottelutila Lajittelutila	Ei käytössä	Tulostuspuoli ylös-lokero (vasen ylälokero)	YLÄLOKERO (SUORA RATA)	Vasen ylälokero (suurin rata)
			Tulostuspuoli alas-lokerot 1–8 (suuri paperikapasiteetti)	LOKEROT 1–8 (OIKEA JÄRJESTYS) ¹	Tulostelokerot 2–8

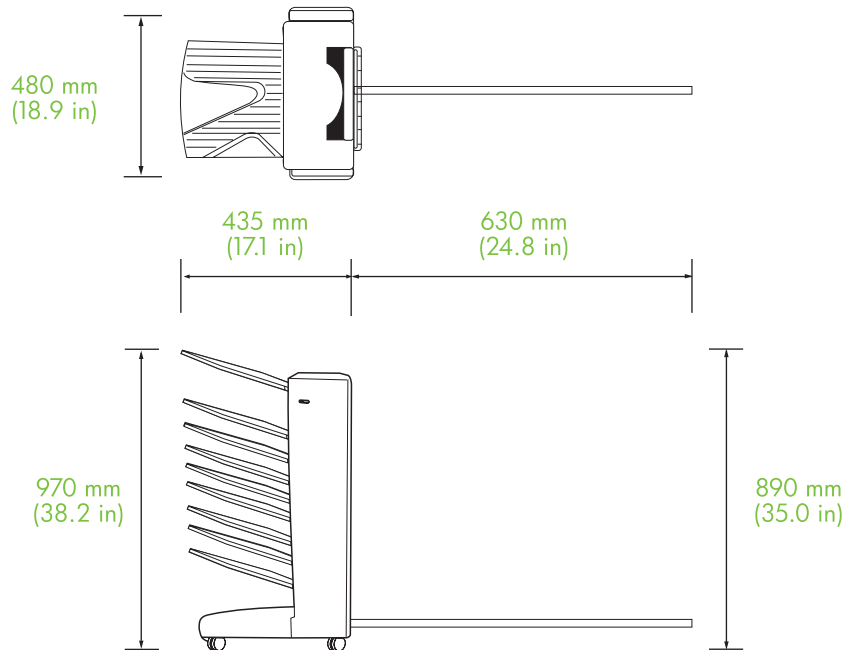
¹ Oletuslokero

B Tekniset tiedot

Laitteen mitat

Seuraavassa on tietoja HP:n 8-lokeroisen postilaatikon (MBM) mitoista.

Korkeus	Leveys	Syvyys	Paino
970 mm	1 065 mm	480 mm	19,2 kg



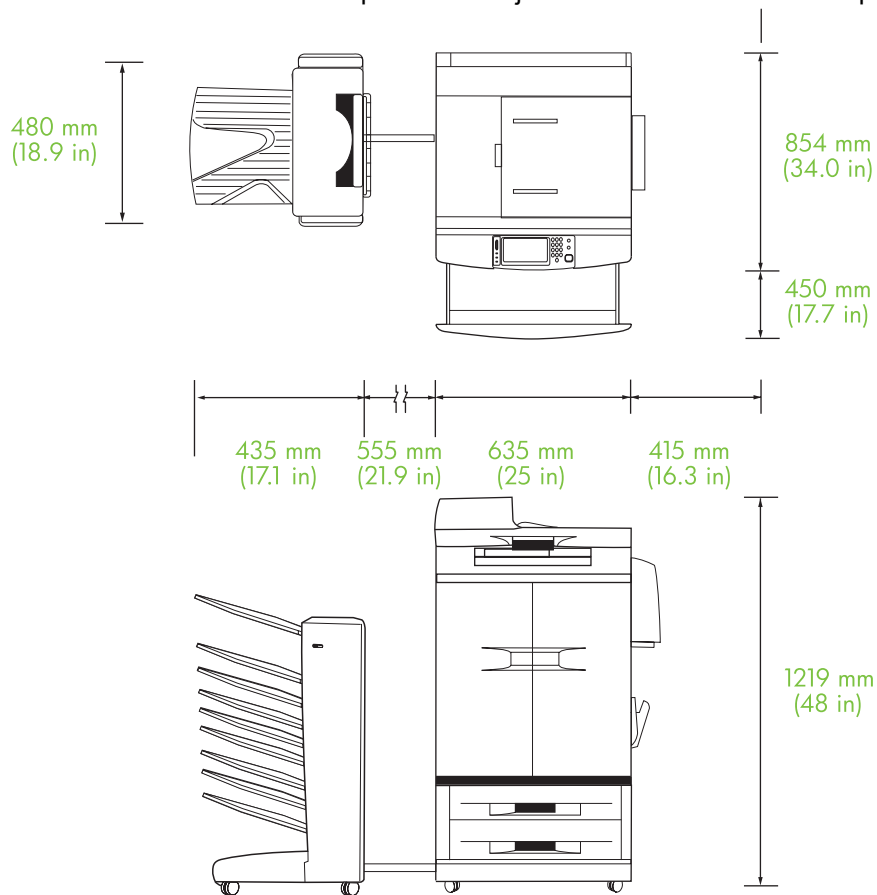
Tilavaatimukset

HP suosittelee seuraavien asennukseen liittyvien ohjeiden noudattamista, kun HP:n 8-lokeroista postilaatikkoa (MBM) käytetään tulostimen tai MFP-laitteen kanssa.

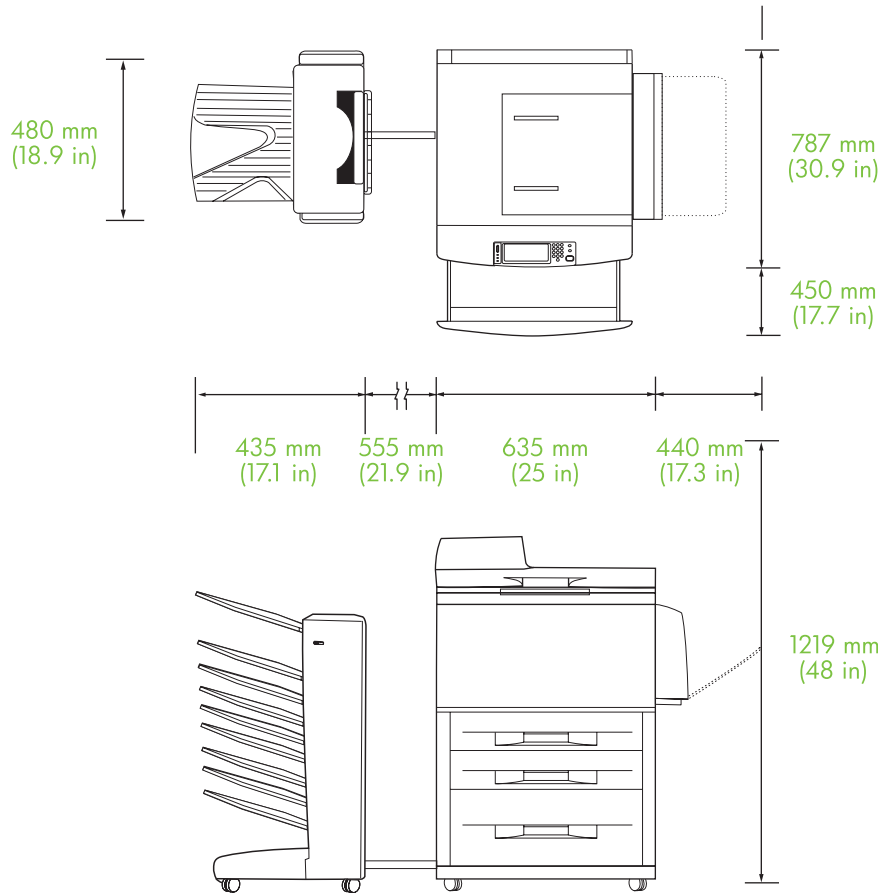
- Sijoita tulostin tai MFP-laite ja MBM-laite tasaiselle alustalle.
- Jätä tulostimen tai MFP-laitteen ja MBM-laitteen välille riittävästi tilaa, jotta ilmanvaihto toimisi mahdollisimman hyvin.
- Sijoita tulostin tai MFP-laite ja MBM-laite huoneeseen, jossa on hyvä ilmanvaihto.
- Älä altista tulostinta tai MFP-laitetta ja MBM-laitetta suoralle auringonvalolle tai kemikaaleille, esimerkiksi ammoniakkipohjaisille puhdistusaineille.

- Varmista, että tulostimen tai MFP-laitteen ja MBM-laitteen lähellä on sopiva virtalähde. Lisätietoja on tämän luvun kohdassa [Virtavaatimukset ja virran kapasiteetti sivulla 43](#).
- Valitse tulostimen tai MFP-laitteen ja MBM-laitteen sijoituspaikaksi tila, jonka lämpötila ja ilmankosteus pysyvät tasaisina. Lisätietoja on tämän luvun kohdassa [Käyttö- ja säilytysympäristö sivulla 44](#).

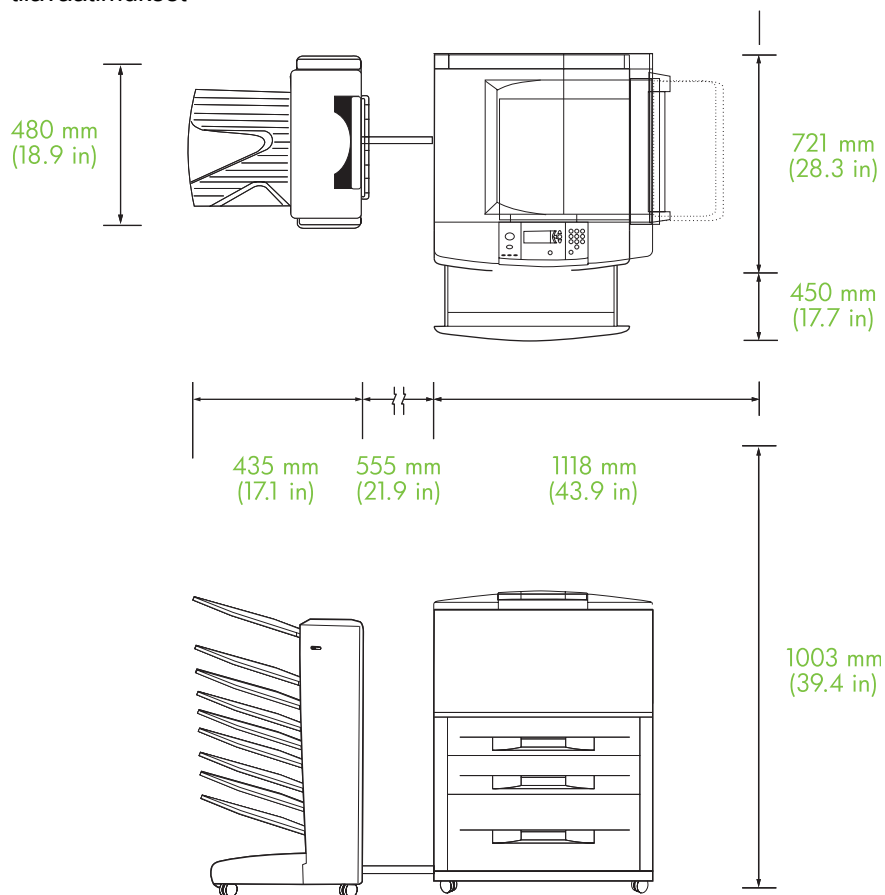
Kuva B-1 HP:n 8-lokeraisen postilaatikon ja HP Color LaserJet 9500mfp -laitteen tilavaatimukset



Kuva B-2 HP:n 8-lokeroinen postilaatikon ja HP LaserJet 9040mfp-, HP LaserJet 9050mfp-, HP LaserJet M9040 MFP- tai HP LaserJet M9050 MFP -laitteen tilavaatimukset



Kuva B-3 HP:n 8-lokeroisen postilaatikon ja HP LaserJet 9040/9050 -sarjan tulostimen tilavaatimukset



Virtavaatimukset ja virran kapasiteetti

Vaatus tai kapasiteetti	100 V:n mallit	220 V:n mallit
Virtavaatimukset	110–127 voltia (V) (+/-10 %)	220 V (+/-10 %)
	50–60 hertsiä (Hz) (+/-2 Hz)	50–60 Hz (+/-2 Hz)
		TAI
		220–240 V (+/- 10 %)
		60 Hz (+/-2 Hz)
Verkköjännitteen ja -virran vähimmäisvaatimukset	15,0 A	6,5 A

Tehonkulutus

Tulostimen tila	Kulutus
Tulostaa	49 wattia
Virransäästötila	11 wattia
Sammunut	alle 0,25 wattia

Käyttö- ja säilytysympäristö

Muuttuja	Sallitut arvot
Käyttölämpötila	10–32,5 °C
Suhteellinen ilmankosteus	20–80 %
Säilytyslämpötila	0–45 °C
Säilytystilan ilmankosteus	20–80 %

Tuetut tulostusmateriaalit

Lokero	Kapasiteetti	Materiaalin koko	Materiaalin tyyppi	Materiaalin paino
Tulostuspuoli alas -lokero	250 arkkia 75 g/m2:n paperia	Vakiokoot: Letter, Legal, ISO A3, ISO A4, ISO A5, 11 x 17, JIS B4, JIS B5, 8k, 16k Mukautetut koot: vähintään 148 x 210 mm, enintään 297 x 432 mm	tavallinen esipainettu kirjelomake ¹ rei'itetty kovapaperi värillinen uusipaperi ohut kiiltävä paksu karkea paksu, kiiltävä muun kuin HP:n paksu, kiiltävä erittäin kiiltävät kuvat	64–135 g/m2
Tulostuspuoli ylös -lokero	125 arkkia 75 g/m2:n paperia	Vakiokoot: Letter, Legal, Executive, ISO A3, ISO A4, ISO A5, 11 x 17, JIS B4, JIS B5, jpostD, 8k, 16k Mukautetut koot: vähintään 98 x 170 mm, enintään 305 x 470 mm	tavallinen esipainettu kirjelomake ¹ rei'itetty kovapaperi värillinen uusipaperi ohut kiiltävä paksu karkea paksu, kiiltävä muun kuin HP:n paksu, kiiltävä erittäin kiiltävät kuvat lujapaperi tarrat kirjekuoret	64–216 g/m2

Lokero	Kapasiteetti	Materiaalin koko	Materiaalin tyyppi	Materiaalin paino
			korttipaperi	
			kalvot	

¹ Kirjelomakkeet, joissa on kohokirjaimia tai joissa käytetään matalaa lämpötilaa vaativia musteita, eivät sovellu käytettäviksi.

C Tietoja säännöksistä

Vaatimustenmukaisuusvakuutus

Vaatimustenmukaisuusvakuutus

ISO/IEC 17050-1:n ja EN 17050-1:n mukaisesti

Valmistajan nimi: Hewlett-Packard Company
Valmistajan osoite: 11311 Chinden Boulevard,
Boise, Idaho 83714-1021, USA

ilmoittaa, että tuote

Tuotteen nimi: HP :n 8-lokeroinen postilaatikko
Mallinumero: Q5693A
Säännöstenmukainen mallinumero²⁾: GUADA-0401-00
Tuotteen lisävarusteet: Kaikki

on seuraavien tuotevaatimusten mukainen:

Turvallisuus: IEC 60950-1:2001 / EN60950-1: 2001 +A11
GB4943-2001

EMC: CISPR22:2005 / EN 55022:2006 - luokka A^{1,3)}
EN 61000-3-2:2000
EN 61000-3-3:1995 +A1
EN 55024:1998 +A1 +A2
FCC Title 47 CFR, osa 15 luokka A2/ ICES-003, julkaisu 4
GB9254-1998, GB17625.1-2003

Lisätietoja:

Tuote täyttää EMC-direktiivin 2004/108/EEC ja pienjännitedirektiivin 2006/95/EEC vaatimukset, ja siinä on vastaava CE-merkintä.

Tämä laite on FCC:n säännösten osan 15 mukainen. Laitteen käyttö on seuraavan kahden ehdon alainen: (1) tämä laite ei saa aiheuttaa vahingollisia häiriöitä, ja (2) tämän laitteen on hyväksyttävä kaikki vastaanotetut signaalit, myös sellaiset, jotka voivat aiheuttaa virheellisiä toimintoja.

- 1) Tuote on testattu tyypillistä kokoonpanoa käyttäen Hewlett-Packardin mikrotietokonejärjestelmissä.
- 2) Säännösten takia tälle tuotteelle on annettu säännöstenmukainen mallinumero. Tätä numeroa ei pidä sekoittaa tuotenimeen tai -numeroihin.
- 3) Tuote täyttää EN55022- ja CNS13438 luokka A -vaatimukset, ja seuraava varoitus on voimassa: Varoitus – tämä on luokan A tuote. Kotikäytössä laite saattaa aiheuttaa radiohäiriöitä. Mahdollisten häiriöiden poistaminen on käyttäjän vastuulla.

Boise, Idaho , USA

25.1.2007

Tietoja säännöksistä antavat seuraavat:

Euroopan yhteystiedot: Paikallinen Hewlett-Packardin myynti- ja palvelukonttori tai Hewlett-Packard GmbH, Department HQ-TRE / Standards Europe, Herrenberger Straße 140, D-71034 Böblingen, Germany, (Faksi: +49-7031-14-3143)

Yhdysvaltojen yhteystiedot: Product Regulations Manager, Hewlett-Packard Company, PO Box 15, Mail Stop 160, Boise, ID 83707-0015, , (Puhelin: 208-396-6000)

FCC:n säännökset

Tämä laite on testattu, ja sen on todettu olevan FCC:n sääntöjen 15. osan mukaisten A-luokan digitaalilaitteen raja-arvojen mukainen. Näiden raja-arvojen tarkoituksena on antaa riittävä suoja haitallisia häiriöitä vastaan asennettaessa laite kotiympäristöön. Tämä laite tuottaa, käyttää ja voi säteillä radioaaltoenergiaa. Jos laitetta ei asenneta ja käytetä ohjeiden mukaisesti, se voi häiritä radioliikennettä. Ei voida kuitenkaan taata, että yksittäisessä kokoonpanossa ei voisi syntyä häiriöitä. Jos tämä laite aiheuttaa häiriöitä radio- tai televisiovastaanottoon, mikä voidaan todeta katkaisemalla laitteesta virta ja kytkemällä virta takaisin, käyttäjän tulee yrittää korjata tilanne joillakin seuraavista tavoista:

- Muuta vastaanottoantennin suuntaa tai paikkaa.
- Suurennna laitteen ja vastaanottimen välistä etäisyyttä.
- Kytke laite eri virtapiiriin kuin vastaanotin.
- Kysy neuvoja myyjältä tai kokeneelta radio- tai televisioteknikolta.

 **HUOMAUTUS:** Ilman HP:n lupaa laitteeseen tehtyjen muutosten perusteella voidaan käyttäjältä evätä oikeus laitteen käyttöön.

FCC:n sääntöjen 15. osan mukaisten A-luokan digitaalilaitteen raja-arvojen noudattaminen edellyttää suojatun liitäntäkaapelin käyttämistä.

Kanadan DOC-säädökset

Complies with Canadian EMC Class A requirements.

« Conforme à la classe A des normes canadiennes de compatibilité électromagnétiques. « CEM ». »

VCCI-ilmoitus (Japani)

この装置は、情報処理装置等電波障害自主規制協議会（VCCI）の基準に基づくクラスA情報技術装置です。この装置を家庭環境で使用すると電波妨害を引き起こすことがあります。この場合には使用者が適切な対策を講ずるよう要求されることがあります。

EMI-ilmoitus (Korea)

A급 기기 (업무용 정보통신기기)

이 기기는 업무용으로 전자파적합등록을 한 기기이오니 판매자 또는 사용자는 이 점을 주의하시기 바라며, 만약 잘못판매 또는 구입하였을 때에는 가정용으로 교환하시기 바랍니다.

EMI-tiedote (Taiwan)

警告使用者：

這是甲類的資訊產品，在居住的環境中使用時，可能會造成射頻干擾，在這種情況下，使用者會被要求採取某些適當的對策。

Hakemisto

A

asetukset
oletusasetukset 6
toimintatilat 7, 9
asiakastuki 34
automaattisen
asiakirjansyöttölaitteen
tulostelokero 3

F

FCC:n säännökset 49

H

hihnan alueen paperitukokset,
poistaminen 28

J

jakelupään tukokset,
poistaminen 31
Japanin VCCI-ilmoitus 50

K

Kanadan DOC-säädökset 50
Korean EMI-ilmoitus 50
käyttöympäristön tiedot 40
kääntöalueen tukokset,
poistaminen 30

L

laitteen mitat 40
lajittelutila 7
lokerot
kapasiteetti 2
kopiointi 14, 19
materiaalitiedot 45
oletus, määrittäminen 15
oletusasetukset 6
sijainti 3
toimintatilat 7, 37
täynnä 22, 24

valitseminen 17
vianmäärityksen valinta 22

M

materiaali
lokeron kapasiteetti 2
tekniset tiedot 45

O

ohjaimen asetukset
toimintatilat 10
ohjauspaneelin viestit
paperitukokset 26
yleistä 24
ominaisuudet 2

P

postilaatikkotila 7

S

syöttöalueen paperitukokset,
poistaminen 29
sähkölaitetiedot 44
säilytystiedot 44

T

Taiwanin EMI-tiedote 50
tilat
oletuslokerot 6
tilavaatimukset
HP Color LaserJet
9500mfp 41
HP LaserJet 9040mfp/
9050mfp 42
HP LaserJet 9050 -sarjan
tulostimet 43
tuetut laitteet 1
tukokset
ohjauspaneelin viestit 26
sijainnit 26

tulostuspuoli alas -lokerot,
tukosten poistaminen 31
vianmääritys, usein
toistuvat 22
tulostusmateriaalitukokset
vianmääritys, usein
toistuvat 22
tulostuspuoli ylös -lokerot
sijainti 3
tukokset, poistaminen 30
tulostusrata auki 24
täydet tulostelokerot
toimintatilat 7
töiden erottelutila 7

V

valot
sijainti 3
tila 4
vasen ylälokerot. *Katso*
tulostuspuoli ylös -lokerot
vianmääritys
laitetta ei tunnisteta 22
tukokset, syöttöalue 29
vilkkuvat valot 4
virta
vianmääritys 22

Y

ympäristötiedot 44

© 2007 Hewlett-Packard Development Company, L.P.

www.hp.com



Q5693-90906