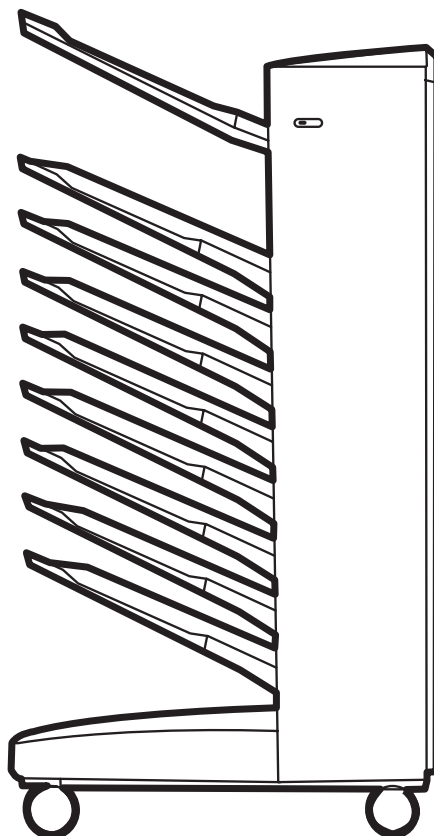


Q5693A

Boîte de réception 8 dossiers

Guide d'administration



Boîte de réception 8 dossiers

Guide d'administration



Copyright et licence

© 2007 Copyright Hewlett-Packard
Development Company, L.P.

La reproduction, l'adaptation ou la traduction de ce guide sans autorisation écrite préalable est interdite, sauf dans les cas autorisés par les lois sur le copyright.

Les informations contenues dans ce document sont sujettes à modification sans préavis.

Les seules garanties pour les produits et services HP sont exposées dans la garantie expresse qui accompagne lesdits produits et services. Aucun élément de ce document ne peut être considéré comme représentant une garantie supplémentaire. HP ne peut être tenu responsable d'aucune erreur technique, erreur de rédaction ou omission dans le présent document.

Numéro de référence : Q5693-90906

Edition 1, 10/2007

Marques

Microsoft®, Windows®, Windows® XP et Windows™ Vista sont des marques déposées de Microsoft Corporation aux États-Unis.

PostScript® est une marque déposée d'Adobe Systems Incorporated.

Sommaire

1 Généralités sur le produit

Caractéristiques	2
Identification des éléments de la MBM	3
Signification des voyants	4

2 Configuration de la MBM en fonction de votre environnement de travail

Mise en route	6
Description des modes de fonctionnement	7
Trieuse	7
Réceptacle	7
Séparateur de tâches	7
Trieur/Classeur	8
Définition d'un mode de fonctionnement	9
Définition du mode de fonctionnement sur le panneau de commande	9
Définition du mode de fonctionnement dans le pilote d'impression pour qu'il corresponde à celui du panneau de commande	10
Désactivation du bac de sortie par défaut des copies	14
Imprimante HP LaserJet série 9040/9050	14
HP LaserJet 9040mfp/9050mfp et HP Color LaserJet 9500mfp	14
MFP HP LaserJet M9040 et HP LaserJet M9050	14
Affectation d'un bac de sortie par défaut à un utilisateur ou un groupe d'utilisateurs pour le mode Trieuse	15
Microsoft Windows	15
Macintosh	16
Envoi d'un document imprimé vers un bac de sortie autre que le bac par défaut	17
Microsoft Windows	17
Macintosh	18
Envoi d'une copie vers un bac de sortie autre que le bac par défaut	19

3 Résolution des problèmes

Résolution des problèmes courants	22
Messages du panneau de commande	24
Suppression des bourrages	26
Emplacement des bourrages papier éventuels et éléments	26
Messages du panneau de commande relatifs aux bourrages	26
Suppression des bourrages au niveau de la courroie	28
Suppression des bourrages dans la zone d'entrée	29
Suppression des bourrages dans le bac recto et dans la zone de retournement	30
Suppression des bourrages au niveau de la tête d'alimentation et des bacs verso	31

4 Informations d'assistance technique

Web	34
Informations de garantie	35

Annexe A Tableau récapitulatif des modes de fonctionnement

Annexe B Spécifications

Spécifications physiques	40
Espace nécessaire	40
Alimentation électrique et capacité de circuit	43
Consommation électrique	44
Environnement d'utilisation et de stockage	44
Supports pris en charge	45

Annexe C Informations réglementaires

Déclaration de conformité	48
Réglementations de la FCC	49
Réglementations DOC canadiennes	50
Déclaration VCCI (Japon)	50
Déclaration EMI (Corée)	50
Déclaration EMI (Taiwan)	50

Index	51
--------------------	-----------

1 Généralités sur le produit

La trieuse HP à 8 bacs (MBM) facilite le partage d'une imprimante entre plusieurs utilisateurs répartis dans différents services ou groupes de travail dans un environnement de travail en réseau. La MBM se rattache à une imprimante ou à un périphérique multifonctions (MFP) et dispose de plusieurs bacs de sortie qui peuvent être affectés à un utilisateur ou à un groupe d'utilisateurs.

Vous pouvez utiliser la MBM avec les produits HP suivants :

- Imprimantes HP LaserJet série 9040
- Imprimantes HP LaserJet série 9050
- HP LaserJet 9040mfp
- HP LaserJet 9050mfp
- HP Color LaserJet 9500mfp
- MFP HP LaserJet M9040
- MFP HP LaserJet M9050

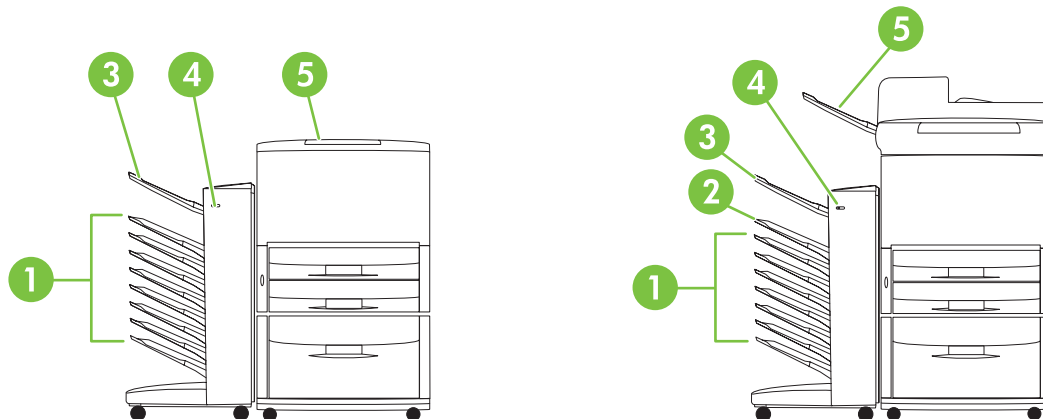
Caractéristiques

La MBM présente les caractéristiques suivantes :


- La MBM permet d'imprimer et de copier à raison de 50 pages par minute (ppm).
- Le bac recto (bac supérieur gauche) peut contenir jusqu'à 125 feuilles de 75 grammes par mètre (g/m²). Les documents sont empilés dans l'ordre inverse.
- Les bacs verso peuvent contenir jusqu'à 250 feuilles de 75 g/m² chacun. Les documents sont empilés dans l'ordre.
- Vous pouvez utiliser la MBM comme trieuse, réceptacle, séparateur de tâches ou trieur/classeur.
 - Trieuse : Vous pouvez affecter les huit bacs verso à un utilisateur ou à un groupe d'utilisateurs. Toutes les tâches qu'envoie un utilisateur ou un groupe d'utilisateurs sont dirigées vers le bac qui lui est affecté. Il s'agit du mode de fonctionnement par défaut.
 - Réceptacle : La MBM peut faire office de réceptacle. Avec les huit bacs verso, vous pouvez empiler jusqu'à 2 000 feuilles de 75 g/m². Les documents sont envoyés vers le bac disponible (vide) le plus bas. Les documents volumineux peuvent être placés dans le bac suivant.
 - Séparateur de tâches : Les documents sont envoyés vers le premier bac disponible (vide) (une tâche peut contenir l'original et ses copies), en procédant du bac supérieur vers le bac inférieur.
 - Trieur/Classeur : Les copies d'une tâche sont envoyées dans des bacs consécutifs.
- Outre les supports pris en charge par les bacs de sortie, le bac recto prend également en charge le papier cartonné, les enveloppes, les étiquettes et les transparents. Pour plus d'informations sur les supports acceptés, reportez-vous à la section [Supports pris en charge page 45](#).

Identification des éléments de la MBM

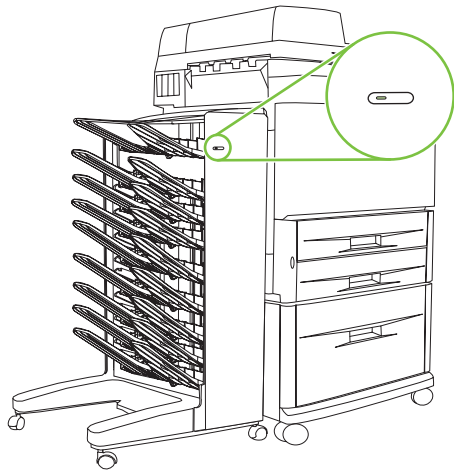
Figure 1-1 Imprimante HP LaserJet (gauche) et MFP HP LaserJet (droite)



- 1 **Bacs verso 1 à 8 (imprimante) ou 2 à 8 (MFP)** : Chacun de ces bacs peut contenir jusqu'à 250 feuilles. Les feuilles sont empilées dans leur ordre d'impression.
- 2 **Bac verso 1 (bac du copieur)** : Le bac verso 1 est le bac par défaut pour certaines copies effectuées par le MFP. Quand le MFP est en mode Trieuse ou quand l'option du bac du copieur est activée sur un tout autre mode de fonctionnement, les copies sont dirigées vers ce bac.
- 3 **Bac recto (bac supérieur gauche)** : Ce bac peut contenir jusqu'à 125 feuilles. Les feuilles sont empilées dans l'ordre inverse de l'impression.
- 4 **Voyant utilisateur** : Le voyant utilisateur indique l'état général de la MBM.
- 5 **Bac supérieur standard (imprimante)** : pour plus d'informations sur ce bac de sortie, reportez-vous à la documentation fournie avec l'imprimante.
Bac de sortie BAA (bac d'alimentation automatique) (MFP) : Pour plus d'informations sur ce bac de sortie, reportez-vous à la documentation fournie avec le MFP.

 **REMARQUE** : Pour plus d'informations sur les bacs de sortie qui reçoivent des copies ou des documents imprimés, reportez-vous à la section [Mise en route page 6](#).

Signification des voyants




Le voyant utilisateur, situé à l'avant de la MBM, indique l'état de cette dernière. Reportez-vous au tableau suivant pour déterminer l'état du périphérique en fonction du voyant utilisateur.

Etat du voyant	Signification
Vert fixe	La MBM fonctionne correctement.
Vert clignotant	La MBM fonctionne en mode Service.
Orange fixe	Un incident s'est produit. Pour plus d'informations, reportez-vous à l'écran du panneau de commande de l'imprimante ou du MFP et à la section Messages du panneau de commande page 24 .
Orange clignotant	Un bouchage papier ou un autre incident s'est produit ou bien la MBM a été détachée de l'imprimante ou du MFP. Pour plus d'informations, reportez-vous à l'écran du panneau de commande de l'imprimante ou du MFP et à la section Messages du panneau de commande page 24 .
Désactivé	La MBM est hors tension.

2 Configuration de la MBM en fonction de votre environnement de travail

Ce chapitre porte sur les rubriques suivantes :

- [Mise en route](#)
- [Description des modes de fonctionnement](#)
- [Définition d'un mode de fonctionnement](#)
- [Désactivation du bac de sortie par défaut des copies](#)
- [Affectation d'un bac de sortie par défaut à un utilisateur ou un groupe d'utilisateurs pour le mode Trieuse](#)
- [Envoi d'un document imprimé vers un bac de sortie autre que le bac par défaut](#)
- [Envoi d'une copie vers un bac de sortie autre que le bac par défaut](#)

 **REMARQUE :** Le texte des illustrations de cette section est en anglais. Selon le système d'exploitation que vous utilisez et les paramètres que vous avez définis, les illustrations peuvent être différentes.

Mise en route


Une fois le pilote d'imprimante installé, vous devez configurer la MBM dans le pilote et sur le panneau de commande pour pouvoir l'utiliser.

Que la MBM soit connectée à une imprimante ou à un MFP, un bac de sortie est défini comme premier bac ou comme bac unique qui reçoit les copies (bac du copieur) ou les documents imprimés. Pour plus d'informations sur les bacs qui reçoivent des copies ou des documents imprimés, reportez-vous au tableau ci-dessous. Pour plus d'informations, reportez-vous à la section [Envoi d'une copie vers un bac de sortie autre que le bac par défaut page 19](#).

Périphérique utilisé avec la MBM	Mode de fonctionnement	Bac du copieur	Bac de sortie par défaut des copies	Bac de sortie par défaut des documents imprimés
Imprimante	• Mode Trieuse	(L'imprimante ne produit pas de copies.)	(L'imprimante ne produit pas de copies.)	Bac supérieur standard
	• Mode Réceptacle			
	• Mode Séparateur de tâches			
	• Mode Trieur/ Classeur			
MFP	Mode Trieuse	Non applicable (il est toujours actif en mode Trieuse)	Bac verso 1	Bacs verso 2 à 8
	• Mode Réceptacle	Activé (par défaut)	Bac verso 1	Bacs verso 2 à 8
	• Mode Séparateur de tâches			
	• Mode Trieur/ Classeur			
	• Mode Réceptacle	Désactivé	Bacs verso 1 à 8	Bacs verso 1 à 8
	• Mode Séparateur de tâches			
• Mode Trieur/ Classeur				

Description des modes de fonctionnement

La MBM dispose de quatre modes de fonctionnement.

 **REMARQUE :** Lorsque la MBM est connectée à un périphérique multifonctions (MFP), le bac verso 1 reçoit les copies (par défaut) et n'est pas disponible dans le pilote d'imprimante. Les sept bacs de sortie restants, quant à eux, sont disponibles. Lorsque vous modifiez le mode de fonctionnement, l'imprimante ou le MFP redémarre.

Trieuse


Vous pouvez affecter les huit bacs verso (sept bacs verso lorsque la MBM est connectée à un MFP) à des utilisateurs individuels ou à des groupes d'utilisateurs. Toutes les tâches qu'envoie un utilisateur ou un groupe d'utilisateurs sont dirigées vers le bac qui lui est affecté. Il s'agit du mode de fonctionnement par défaut. Lorsque vous sélectionnez le mode Trieuse, chaque bac de sortie est disponible comme destination de sortie dans le pilote d'imprimante et sur le panneau de commande.

Le bac recto (bac supérieur gauche) peut contenir jusqu'à 125 feuilles et chaque bac verso peut recevoir 250 feuilles. Lorsqu'un bac de sortie affecté est plein, l'imprimante ou le MFP arrête l'impression jusqu'à ce que vous retiriez les documents du bac.

Réceptacle

La MBM peut faire office de réceptacle. Si vous utilisez les huit bacs verso, elle peut accepter jusqu'à 2 000 feuilles. Les documents sont envoyés aux bacs de sortie en commençant par le bac verso vide le plus bas. Lorsqu'un bac de sortie est plein, le document en cours ou le nouveau document est envoyé vers le bac disponible suivant jusqu'à ce que le bac soit plein. Les documents volumineux peuvent être placés dans le bac suivant. Lorsque vous utilisez le mode Réceptacle, vous ne pouvez pas sélectionner le bac de réception du document.

Lorsqu'un bac de sortie est plein, le document est envoyé automatiquement vers le bac disponible suivant. Lorsque tous les bacs verso sont pleins, l'imprimante ou le MFP s'arrête d'imprimer et indique (sur l'écran du panneau de commande de l'imprimante ou du MFP) que le réceptacle est plein. Pour que l'imprimante ou le MFP puisse continuer d'imprimer, vous devez retirer les documents du bac verso supérieur (bac 1), puis des bacs suivants.

 **REMARQUE :** Ne retirez pas et ne remplacez pas le support dans le bac verso supérieur (bac 1) afin de ne pas modifier l'ordre d'empilage.

Séparateur de tâches

Les documents sont envoyés vers un bac de sortie disponible (vide) (une tâche peut contenir l'original et ses copies), en procédant du bac supérieur vers le bac inférieur. Si aucun bac n'est vide, le document est envoyé vers le bac supérieur, et si ce dernier est plein, vers les bacs suivants jusqu'au bac inférieur. Le bac vers lequel le document est envoyé est le bac de destination. Lorsque vous utilisez le mode Séparateur de tâches, vous ne pouvez pas sélectionner le bac de réception du document.

Lorsque le bac de destination est plein, l'imprimante ou le MFP s'arrête d'imprimer (même si les autres bacs ne sont pas pleins). Pour que l'imprimante ou le MFP puisse continuer d'imprimer, vous devez retirer le document du bac de destination.

Trieur/Classeur

Chaque exemplaire résultant d'une tâche d'impression ou de copie est envoyé vers un bac de sortie différent, en procédant du bac verso supérieur vers le bac inférieur. Lorsqu'une copie est envoyée vers le bac inférieur, la copie suivante est envoyée vers le bac verso supérieur et la procédure d'envoi se répète. Lorsque vous utilisez ce mode, vous ne pouvez pas sélectionner le bac de réception du document.

Si vous envoyez un document imprimé ou une copie vers un bac plein, l'imprimante ou le MFP s'arrête d'imprimer (même si les autres bacs ne sont pas pleins). Pour que l'imprimante ou le MFP puisse continuer d'imprimer, vous devez retirer les documents du bac plein.

Définition d'un mode de fonctionnement

Définissez le mode de fonctionnement au niveau du panneau de commande de l'imprimante ou du MFP. Configurez ensuite le pilote d'impression sur tous les clients pour qu'il corresponde au mode de fonctionnement que vous avez défini sur le panneau de commande.

Définition du mode de fonctionnement sur le panneau de commande

Imprimante HP LaserJet série 9040/9050

1. Utilisez la touche ▲ ou ▼ pour accéder à l'option CONFIGURATION PERIPHERIQUE., puis appuyez sur ✓.
2. Utilisez la touche ▲ ou ▼ pour accéder à l'option CONFIGURATION DU MBM-8, puis appuyez sur ✓.
3. Utilisez la touche ▲ ou ▼ pour accéder à l'option Mode de fonctionnement, puis appuyez sur ✓.
4. Utilisez la touche ▲ ou ▼ pour accéder au mode de fonctionnement approprié, puis appuyez sur ✓. L'imprimante est mise hors tension, puis sous tension.
5. Passez à la section [Définition du mode de fonctionnement dans le pilote d'impression pour qu'il corresponde à celui du panneau de commande page 10](#).

HP LaserJet 9040mfp/9050mfp et HP Color LaserJet 9500mfp

1. Appuyez sur le bouton Menu.
2. Faites défiler les options pour sélectionner CONFIGURATION PERIPHERIQUE..
3. Faites défiler les options pour sélectionner CONFIGURATION DU MBM-8.
4. Faites défiler les options pour sélectionner Mode de fonctionnement.
5. Faites défiler les modes pour sélectionner le mode approprié, puis appuyez sur OK. Un astérisque (*) apparaît en regard de la sélection. Le MFP est mis hors tension, puis sous tension.
6. Passez à la section [Définition du mode de fonctionnement dans le pilote d'impression pour qu'il corresponde à celui du panneau de commande page 10](#).

MFP HP LaserJet M9040 et HP LaserJet M9050


1. Faites défiler les options pour sélectionner Administration.
2. Faites défiler les options pour sélectionner Fonctionnement du périphérique.
3. Faites défiler les options pour sélectionner CONFIGURATION DU MBM-8.
4. Appuyez sur Mode de fonctionnement.

5. Sélectionnez le mode de fonctionnement de votre choix, puis appuyez sur **Enregistrer**. Le MFP est mis hors tension, puis sous tension.
6. Passez à la section Définition du mode de fonctionnement dans le pilote d'impression pour qu'il corresponde à celui du panneau de commande page 10.

Définition du mode de fonctionnement dans le pilote d'impression pour qu'il corresponde à celui du panneau de commande

Le mode de fonctionnement défini dans le pilote d'impression doit correspondre à celui que vous avez sélectionné sur le panneau de commande pour que les documents imprimés et les copies soient envoyés vers le bac de destination approprié.

Windows

 **REMARQUE :** Pour tirer pleinement parti des fonctionnalités de manipulation de papier de l'imprimante/MFP, définissez le mode de fonctionnement pour chaque utilisateur dans le pilote d'impression.

1. Sur les ordinateurs équipés de Windows® 2000, Windows® XP, Windows Server 2003 et Windows™ Vista en mode d'affichage classique, cliquez sur le bouton **Démarrer**, pointez sur **Paramètres**, puis cliquez sur **Imprimantes**.

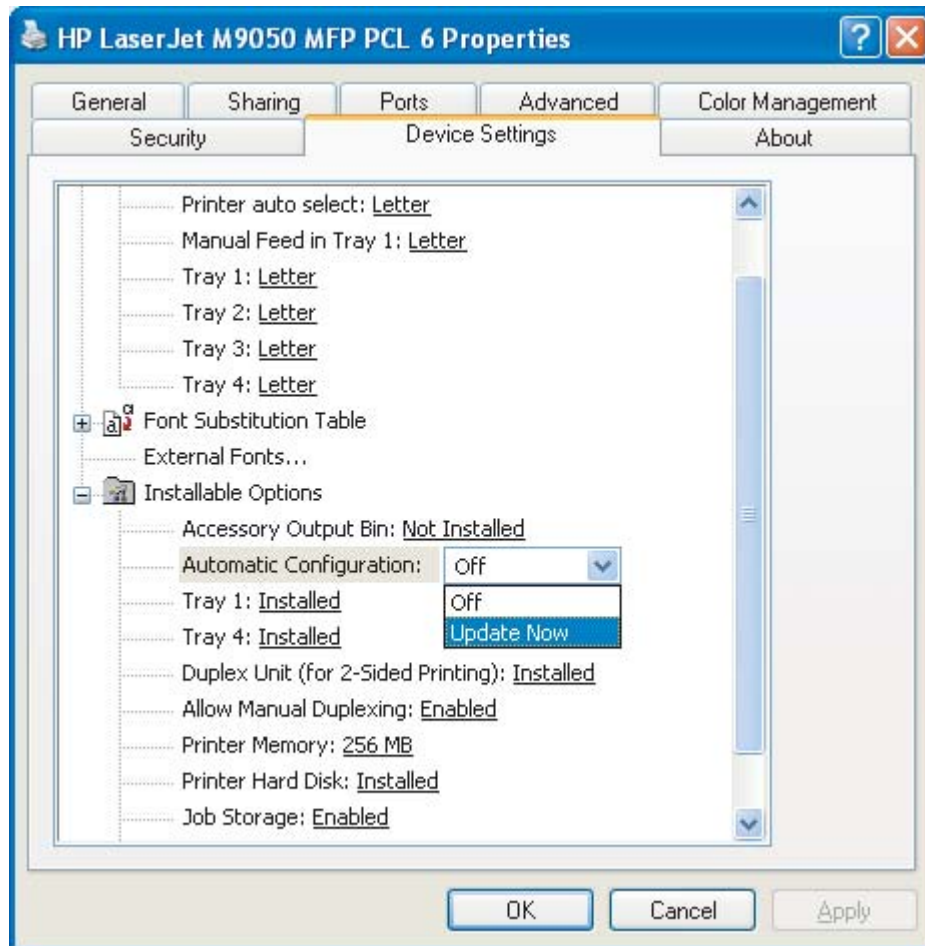
Sur les ordinateurs équipés de Windows XP et Windows Server 2003 en mode d'affichage par défaut, cliquez sur le bouton **Démarrer**, puis sur **Imprimantes et télécopieurs**.

Sur les ordinateurs équipés de Windows Vista en mode d'affichage par défaut, cliquez sur le bouton **Démarrer**, sur **Panneau de configuration**, puis sur **Imprimante** dans la catégorie **Matériel et audio**.

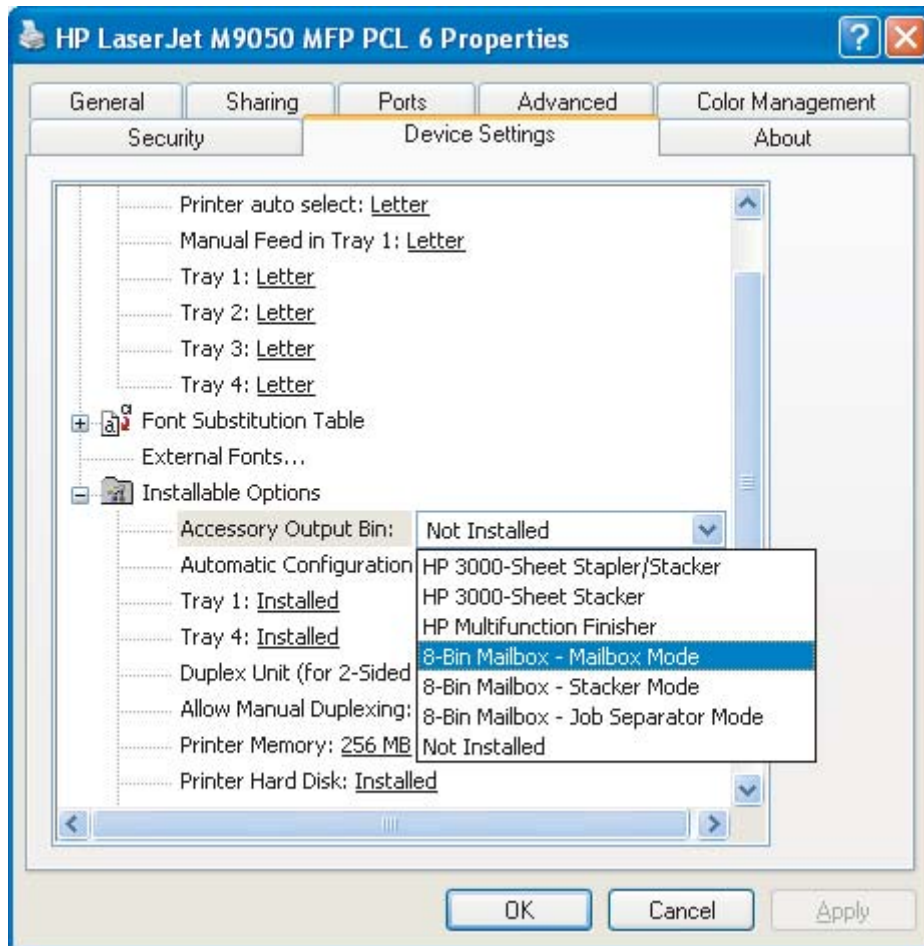
2. Cliquez avec le bouton droit de la souris sur l'icône du produit HP, puis cliquez sur **Propriétés**.
3. Cliquez sur l'onglet **Paramètres du périphérique**.

4. Exécutez l'une des opérations suivantes :

- Pour effectuer une configuration automatique, sous **Installable Options** (Options installables), cliquez sur **Update Now** (Mettre à jour maintenant) dans la liste **Automatic Configuration** (Configuration automatique).



- Pour effectuer une configuration manuelle, sous **Installable Options** (Options installables), sélectionnez le mode de fonctionnement approprié dans la liste **Accessory Output Bin** (Bac de sortie accessoire).

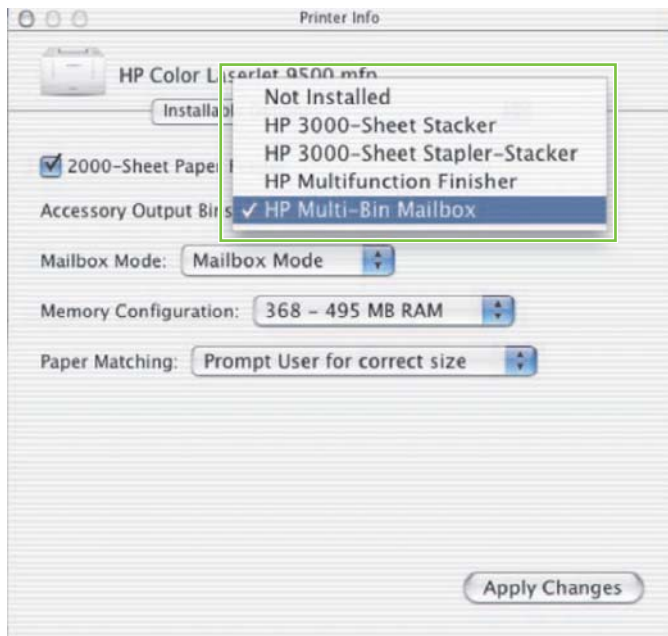


5. Cliquez sur **OK** pour enregistrer les paramètres.

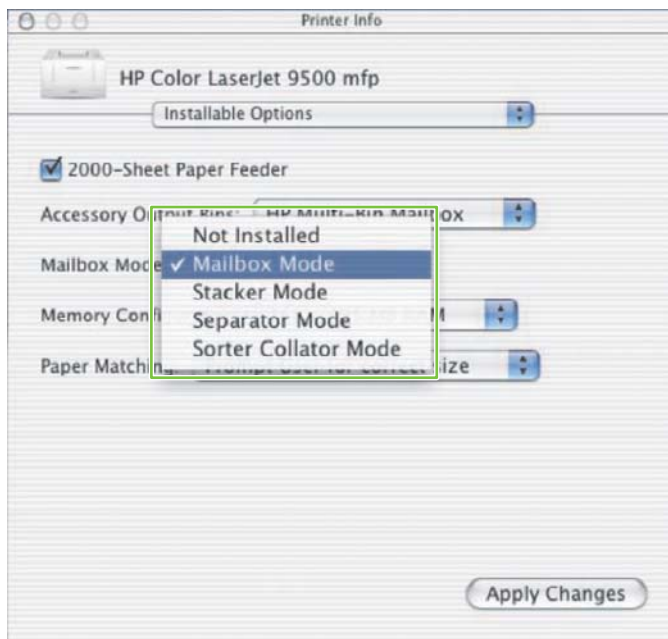
Mac OS X

1. Dans le menu **Pomme**, cliquez sur **Préférences système**.
2. Dans la boîte de dialogue **Préférences système**, cliquez sur **Impression et télécopie**.
3. Cliquez sur le bouton **Configurer les imprimantes**. La **liste des imprimantes** apparaît.
4. Sélectionnez le produit HP, puis cliquez sur **Afficher infos** dans le menu **Imprimantes**.
5. Sélectionnez le panneau **Installable Options** (Options installables).

6. Dans la liste **Accessory Output Bins** (Bacs de sortie accessoires), sélectionnez **HP Multi-Bin Mailbox** (Trieuse HP multibac).



7. Dans la liste **Mailbox Mode** (Mode trieuse), sélectionnez le mode de fonctionnement approprié, puis cliquez sur **Apply Changes** (Appliquer les modifications).




Désactivation du bac de sortie par défaut des copies

Si la MBM est connectée à un MFP, le bac verso 1 est utilisé pour les copies standard avec les modes de fonctionnement suivants :

- Réceptacle
- Séparateur de tâches
- Trieur/Classeur

Si le bac du copieur est désactivé, les copies standard sont envoyées vers les bacs verso 1 à 8 en mode Réceptacle, Séparateur de tâches et Trieur/Classeur.

 **REMARQUE :** Cette option ne s'applique pas au mode Trieuse. Lorsque vous utilisez ce mode, le bac verso 1 est toujours utilisé pour les copies.

Imprimante HP LaserJet série 9040/9050

1. Utilisez ▲ ou ▼ pour accéder à l'option CONFIGURATION PERIPHERIQUE., puis appuyez sur ✓.
2. Utilisez ▲ ou ▼ pour accéder à l'option CONFIGURATION DU MBM-8, puis appuyez sur ✓.
3. Utilisez ▲ ou ▼ pour accéder à l'option Bac du copieur, puis appuyez sur ✓.
4. Utilisez la touche ▲ ou ▼ pour accéder à l'option d'activation ou de désactivation du bac du copieur, puis appuyez sur ✓.

HP LaserJet 9040mfp/9050mfp et HP Color LaserJet 9500mfp

1. Appuyez sur le bouton Menu.
2. Faites défiler les options pour sélectionner CONFIGURATION PERIPHERIQUE..
3. Faites défiler les options pour sélectionner CONFIGURATION DU MBM-8.
4. Faites défiler les options pour sélectionner Bac du copieur.
5. Faites défiler les options pour accéder à l'option d'activation ou de désactivation du bac des copies, puis appuyez sur OK.

MFP HP LaserJet M9040 et HP LaserJet M9050

1. Faites défiler les options pour sélectionner Administration.
2. Faites défiler les options pour sélectionner Fonctionnement du périphérique.
3. Faites défiler les options pour sélectionner CONFIGURATION DU MBM-8.
4. Appuyez sur Bac du copieur.
5. Appuyez sur Activé ou Désactivé, puis sur Enregistrer.

Affectation d'un bac de sortie par défaut à un utilisateur ou un groupe d'utilisateurs pour le mode Trieuse

Lorsque la trieuse HP à 8 bacs (MBM) est configurée comme trieuse, vous pouvez affecter les bacs de sortie à des utilisateurs individuels ou à des groupes d'utilisateurs. Cette fonction est disponible dans le pilote d'imprimante.

Microsoft Windows

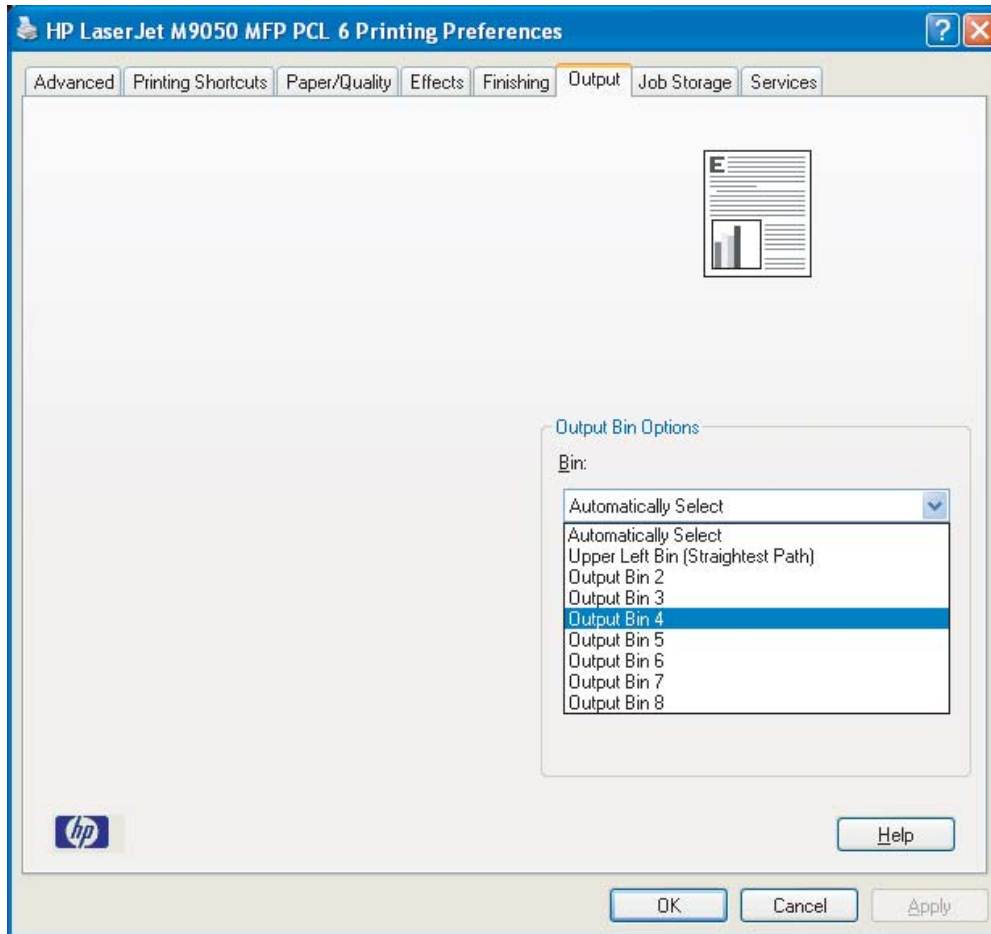
1. Sur les ordinateurs équipés de Windows 2000, Windows XP, Windows Server 2003 et Windows Vista en mode d'affichage classique, cliquez sur le bouton **Démarrer**, pointez sur **Paramètres**, puis cliquez sur **Imprimantes**.

Sur les ordinateurs équipés de Windows XP et Windows Server 2003 en mode d'affichage par défaut, cliquez sur le bouton **Démarrer**, puis sur **Imprimantes et télécopieurs**.

Sur les ordinateurs équipés de Windows Vista en mode d'affichage par défaut, cliquez sur le bouton **Démarrer**, sur **Panneau de configuration**, puis sur **Imprimante** dans la catégorie **Matériel et audio**.

2. Cliquez avec le bouton droit de la souris sur l'icône du produit HP, puis cliquez sur **Préférences d'impression**.

3. Dans l'onglet **Output** (Sortie), sélectionnez le bac de sortie approprié, puis cliquez sur **OK**.



4. Effectuez de nouveau les étapes 1 à 3 pour chaque utilisateur.

Macintosh

Vous pouvez affecter un bac par défaut à un utilisateur ou un groupe d'utilisateurs en mode Trieuse en prédéfinissant le bac de sortie approprié dans le pilote d'imprimante.

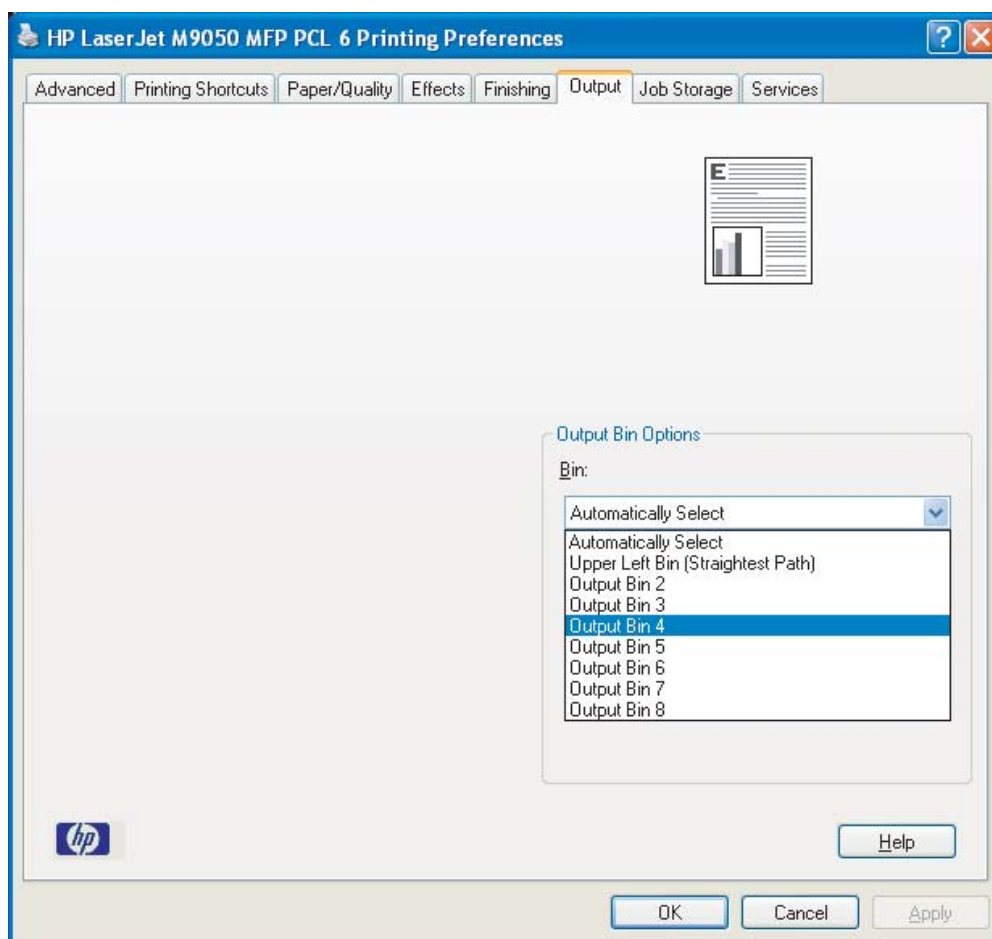
1. Sur l'ordinateur de l'utilisateur auquel vous affectez un bac, ouvrez un document, puis cliquez sur **Imprimer** dans le menu **Fichier**.
2. Sélectionnez le bac de sortie approprié.
3. Dans le menu contextuel **Présélections**, cliquez sur **Enregistrer sous**, puis tapez le nom du bac à prédéfinir.

Envoi d'un document imprimé vers un bac de sortie autre que le bac par défaut

Etant donné que les modes Réceptacle, Séparateur de tâches et Trieuse/Classeur ne permettent pas de définir un bac de sortie verso pour le document imprimé, l'option de bac de ces modes est **Bacs de sortie 1-8** (pour les imprimantes) ou **Bacs de sortie 2-8** (pour les MFP). Lorsque la MBM est reliée à un MFP, le bac de sortie 1 n'est pas disponible dans le pilote d'imprimante.

Microsoft Windows

1. Ouvrez un document, puis cliquez sur **Imprimer** dans le menu **Fichier**.
2. Cliquez sur **Configuration** ou **Propriétés**. (Les options de votre programme peuvent être différentes.)
3. Cliquez sur l'onglet **Output** (Sortie) ou **Destination**.
4. Dans la liste **Bac**, sélectionnez le bac de sortie, puis cliquez sur **OK**.



Macintosh

1. Dans le menu **Fichier**, sélectionnez **Imprimer**.
2. Sélectionnez le panneau **Finishing** (Finition).
3. Dans la liste **Output Destination** (Destination de la sortie), sélectionnez **8-Bin Mailbox** (Trieuse 8 bacs).
4. Dans la liste **Mailbox Options** (Options de tri), sélectionnez le bac de sortie approprié, puis cliquez sur **Print** (Imprimer).

Envoi d'une copie vers un bac de sortie autre que le bac par défaut

HP LaserJet 9040mfp/9050mfp et HP Color LaserJet 9500mfp

1. Appuyez sur l'icône de copie sur l'écran du panneau de commande.
2. Appuyez sur **PARAMETRES DE COPIE**, puis sur l'onglet **Avancés**.
3. Sélectionnez le bac de sortie de la copie.

MFP HP LaserJet M9040 et HP LaserJet M9050

1. Appuyez sur **Copier**.
2. Faites défiler les options et appuyez sur **Bac de sortie**.
3. Sélectionnez le bac de sortie.
4. Appuyez sur **OK**.

Les options de bacs de sortie disponibles pour les copies varient en fonction du mode de fonctionnement utilisé. Pour plus d'informations, reportez-vous au tableau ci-dessous.

Mode de fonctionnement	Bac du copieur activé	Bac du copieur désactivé
Mode Trieuse	BAC SUPERIEUR	Non applicable (le bac verso 1 est toujours utilisé pour les copies en mode Trieuse)
	BAC 1 ¹	
	BAC 2	
	BAC 3	
	BAC 4	
	BAC 5	
	BAC 6	
	BAC 7	
BAC 8		
Mode Réceptacle	BAC SUPERIEUR (CIRCUIT PAPIER DIRECT)	BAC SUPERIEUR (CIRCUIT PAPIER DIRECT)
Mode Séparateur de tâches	BAC 1 ¹	BACS 1-8 (ORDRE CORRECT) ¹
Mode Trieur/Classeur	BACS 2-8 (ORDRE CORRECT)	

¹ Bac par défaut

3 Résolution des problèmes

Résolution des problèmes courants


Reportez-vous au tableau ci-dessous pour résoudre les incidents courants qui peuvent se produire sur la MBM.

Problème	Solution
Impossible de mettre la MBM sous tension.	<ul style="list-style-type: none">• Vérifiez que le cordon d'alimentation est correctement branché sur le bac d'alimentation de 2 000 feuilles.• Si vous utilisez la MBM avec le périphérique HP Color LaserJet 9500mfp, vérifiez que le cordon d'alimentation électrique est correctement connecté à la base de l'unité MFP.• Vérifiez que le câble de communication MBM est correctement connecté à l'imprimante ou au MFP.• Mettez l'imprimante ou le MFP hors tension, vérifiez la connexion de tous les câbles et mettez l'imprimante ou le MFP sous tension.
L'imprimante ou le MFP ne reconnaît pas la MBM. -OU- Le voyant utilisateur de la MBM est éteint.	<ul style="list-style-type: none">• Vérifiez le cordon d'alimentation électrique de la MBM.• Vérifiez que vous avez configuré la MBM dans le logiciel d'impression.• Vérifiez que le câble de communication MBM est correctement connecté à l'imprimante ou au MFP.• Imprimez une page de configuration pour vérifier si la MBM fonctionne correctement.• Si l'imprimante ou le MFP ne reconnaît toujours pas la MBM, contactez votre centre de service agréé HP. Reportez-vous à la section Informations d'assistance technique page 33.
La tâche n'est pas sortie à l'emplacement attendu.	<ul style="list-style-type: none">• Vérifiez que le support utilisé est conforme aux spécifications de format et de grammage. Pour plus d'informations, reportez-vous à la section Supports pris en charge page 45. <p>REMARQUE : Si vous n'utilisez pas un support conforme aux spécifications HP, vous risquez d'endommager l'équipement. Dans ce cas, les réparations ne sont pas couvertes par les contrats de garantie ou de maintenance Hewlett-Packard.</p> <ul style="list-style-type: none">• Vérifiez que le bac de sortie approprié est sélectionné dans le logiciel d'impression. Pour plus d'informations sur la modification des paramètres dans le logiciel d'impression, reportez-vous au manuel d'utilisation fourni avec l'imprimante ou le MFP.• Imprimez une page de configuration et vérifiez que le mode de fonctionnement dans le logiciel d'impression correspond à celui figurant sur la page de configuration.
Les bacs verso étant pleins, l'imprimante ou le MFP s'arrête d'imprimer. Cependant, lorsque je retire le papier de ces bacs, l'imprimante ou le MFP ne poursuit pas l'impression.	Veillez à retirer tous les documents en commençant par le premier bac verso (bac 1) et en continuant vers le bas. Si vous retirez en premier les documents d'un bac autre que le bac 1, la MBM l'ignore.

Problème	Solution
Le support d'impression est coincé.	<p>REMARQUE : Ne retirez pas et ne remplacez pas le support dans le bac verso supérieur (bac 1) afin de ne pas modifier l'ordre d'empilage.</p> <ul style="list-style-type: none"> • Vérifiez que le support utilisé est conforme aux spécifications de format et de grammage. Pour plus d'informations, reportez-vous à la section Supports pris en charge page 45. <p>REMARQUE : Si vous n'utilisez pas un support conforme aux spécifications HP, vous risquez d'endommager l'équipement. Dans ce cas, les réparations ne sont pas couvertes par les contrats de garantie ou de maintenance Hewlett-Packard.</p> <ul style="list-style-type: none"> • Vérifiez les connecteurs et les câbles entre l'imprimante et la MBM.
Bourrages répétitifs.	<p>Si l'imprimante ou le MFP et la MBM ne sont pas à la même hauteur, des bourrages répétitifs se produisent lorsque le support d'impression transite entre l'imprimante ou le MFP et la MBM.</p> <p>Mettez la MBM à niveau. Pour plus d'informations sur la mise à niveau de la MBM, reportez-vous au guide d'utilisation de la MBM.</p>

Messages du panneau de commande

Le tableau suivant répertorie les messages généraux du panneau de commande de la MBM, accompagnés de l'explication.

 **REMARQUE :** Reportez-vous à la section [Messages du panneau de commande relatifs aux bourrages page 26](#) pour les messages du panneau de commande relatifs aux bourrages papier sur la MBM.

Message du panneau de commande	Description	Action recommandée
BAC SUPERIEUR GAUCHE PLEIN	Le bac recto (bac supérieur gauche) est plein.	Videz le bac.
Bac 1 optionnel plein	Un ou plusieurs bacs verso sont pleins.	Videz les bacs.
Bac 2 optionnel plein		
Bac 3 optionnel plein		
Bac 4 optionnel plein		
Bac 5 optionnel plein		
Bac 6 optionnel plein		
Bac 7 optionnel plein		
Bac 8 optionnel plein		
Bacs 1 à 8 optionnels pleins		
Bacs 2 à 8 optionnels pleins		
Circuit de sortie du papier ouvert	La MBM n'est pas correctement rattachée à l'imprimante ou au MFP sur le côté gauche.	<ol style="list-style-type: none">1. Rattachez la MBM à l'imprimante ou au MFP.2. Ajustez les roulettes au bas de la MBM pour régler le niveau. Pour plus d'informations sur la mise à niveau de la MBM, reportez-vous au guide d'utilisation de la MBM.
13.12.XX Bourrage dans accessoire gauche	Un bourrage s'est produit dans la MBM.	Pour plus d'informations, reportez-vous à la section Messages du panneau de commande relatifs aux bourrages page 26 .
66.12.60 66.12.61 Incident sur le périphérique de sortie	Un incident s'est produit au niveau du mécanisme interne de la tête d'alimentation.	<ol style="list-style-type: none">1. Eloignez la MBM de l'imprimante ou du MFP.2. Vérifiez que tous les bacs de sortie sont correctement installés.3. Retirez les morceaux de papier qui peuvent empêcher la tête d'alimentation de se déplacer. Pour déterminer l'emplacement de la tête d'alimentation, reportez-vous à la section Emplacement des bourrages papier éventuels et éléments page 26.

Message du panneau de commande	Description	Action recommandée
		<ol style="list-style-type: none"> 4. Rattachez la MBM. 5. Attendez que le voyant d'état vert de la DEL s'allume avant de poursuivre l'impression.
<p>Vérifiez les bacs du périphérique de sortie</p> <p>65.12.70</p> <p>65.12.71</p> <p>65.22.72</p> <p>65.22.73</p> <p>Etat du périphérique de sortie</p>	<p>La tête d'alimentation ne monte pas et ne descend pas correctement.</p>	<ol style="list-style-type: none"> 1. Eloignez la MBM de l'imprimante ou du MFP. 2. Vérifiez que tous les bacs de sortie sont correctement installés. 3. Vérifiez que le cache est correctement installé. Pour déterminer l'emplacement du cache, reportez-vous à la section Emplacement des bourrages papier éventuels et éléments page 26. 4. Retirez le support qui pourrait empêcher la courroie de se déplacer. Pour déterminer l'emplacement de la courroie, reportez-vous à la section Emplacement des bourrages papier éventuels et éléments page 26. 5. Rattachez la MBM. 6. Attendez que le voyant d'état vert de la DEL s'allume avant de poursuivre l'impression.
<p>66.12.05</p> <p>66.12.06</p> <p>66.12.86</p> <p>Incident sur le périphérique de sortie</p>	<p>Un incident interne s'est produit.</p>	<p>Mettez l'imprimante ou le MFP hors tension, puis sous tension. Si l'incident persiste, contactez le service technique. Reportez-vous à la section Informations d'assistance technique page 33.</p>

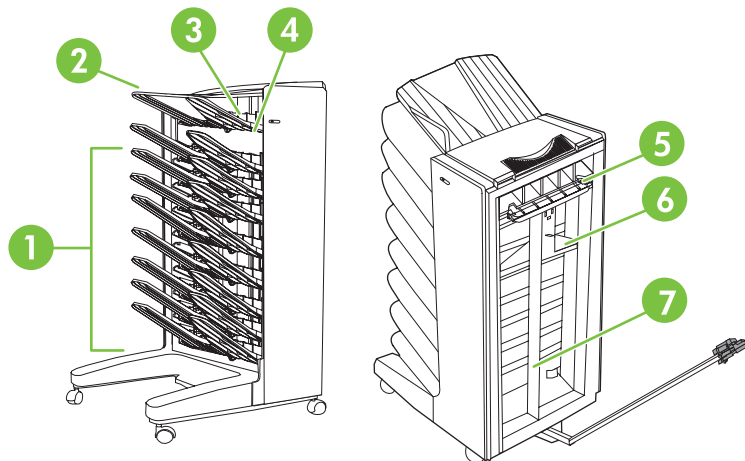
Suppression des bourrages

Si le message **Bourrage** dans **accessoire gauche** apparaît sur le panneau de commande, suivez les instructions de la section [Messages du panneau de commande relatifs aux bourrages page 26](#).

REMARQUE : Lorsque vous supprimez un bourrage, veillez à ne pas déchirer le support. Un simple petit morceau de papier oublié dans la MBM peut provoquer de nouveaux bourrages.

Emplacement des bourrages papier éventuels et éléments

L'illustration suivante montre les éléments de la MBM dans lesquels un bourrage peut se produire.



1	Bacs verso
2	Bac recto
3	Zone de retournement
4	Cache
5	Zone d'entrée
6	Tête d'alimentation
7	Courroie

Messages du panneau de commande relatifs aux bourrages

Reportez-vous au tableau ci-dessous qui répertorie les messages du panneau de commande relatifs aux bourrages papier sur la MBM, accompagnés de l'explication.

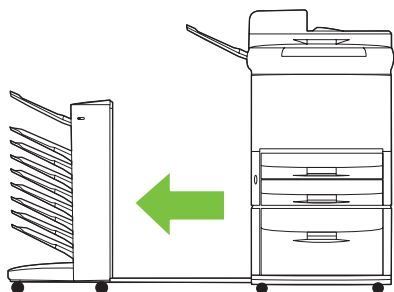
Message du panneau de commande	Description	Action recommandée
13.12.01	Un bourrage s'est produit dans la zone d'entrée ou la zone de retournement.	1. Eloignez la MBM de l'imprimante ou du MFP.
13.12.02		2. Retirez le bac recto.
13.12.03		3. Retirez le papier à l'origine du bourrage dans la zone de sortie de l'imprimante ou du MFP et de la zone d'entrée ou de retournement du MFP.
13.12.04		
13.12.05		

Message du panneau de commande	Description	Action recommandée
13.12.06 Bourrage dans accessoire gauche		<ol style="list-style-type: none"> Vérifiez que le support utilisé est conforme aux spécifications de format et de grammage. Pour plus d'informations, reportez-vous à la section Supports pris en charge page 45. Assurez-vous que le bac recto est correctement installé. Réinstallez le bac recto et vérifiez qu'il est bien en place. Rattachez la MBM. Attendez que le voyant d'état vert de la DEL s'allume avant de poursuivre l'impression.
13.12.50 Bourrage dans accessoire gauche	Du papier se trouve au niveau de la courroie ou de la tête d'alimentation.	<ol style="list-style-type: none"> Eloignez la MBM de l'imprimante ou du MFP. Retirez le papier de la courroie. Retirez le papier de la tête d'alimentation. Vérifiez que le support utilisé est conforme aux spécifications de format et de grammage. Pour plus d'informations, reportez-vous à la section Supports pris en charge page 45. Rattachez la MBM. Attendez que le voyant d'état vert de la DEL s'allume avant de poursuivre l'impression.
13.12.51 Bourrage dans accessoire gauche	Un bourrage s'est produit au niveau de la courroie.	<ol style="list-style-type: none"> Eloignez la MBM de l'imprimante ou du MFP. Retirez le papier de la courroie. Vérifiez que le support utilisé est conforme aux spécifications de format et de grammage. Pour plus d'informations, reportez-vous à la section Supports pris en charge page 45. Rattachez la MBM. Attendez que le voyant d'état vert de la DEL s'allume avant de poursuivre l'impression.
13.12.52 13.12.53 13.12.54 Bourrage dans accessoire gauche	Un bourrage s'est produit au niveau de la courroie ou de la tête d'alimentation.	<ol style="list-style-type: none"> Eloignez la MBM de l'imprimante ou du MFP. Retirez le papier de la tête d'alimentation. Retirez le papier de la courroie.

Message du panneau de commande	Description	Action recommandée
		<ol style="list-style-type: none"> 4. Vérifiez que le support utilisé est conforme aux spécifications de format et de grammage. Pour plus d'informations, reportez-vous à la section Supports pris en charge page 45. 5. Rattachez la MBM. 6. Attendez que le voyant d'état vert de la DEL s'allume avant de poursuivre l'impression.

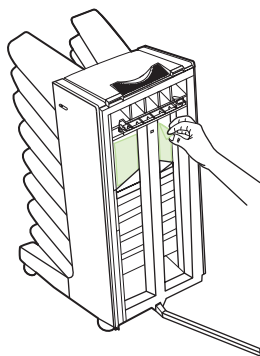
Suppression des bourrages au niveau de la courroie

1. Eloignez la MBM de l'imprimante ou du MFP. Pour ce faire, placez-vous sur le côté gauche de la MBM et tirez-la vers vous.

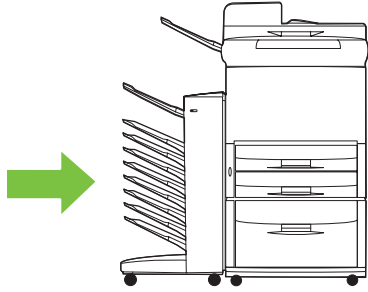


2. Tirez doucement sur le papier pour le retirer de la courroie.

△ **ATTENTION :** Veuillez ne pas faire remonter ou redescendre la tête d'alimentation. Abstenez-vous également de déplacer ou d'endommager les chaînes attachées à la tête d'alimentation afin de ne pas endommager la MBM.

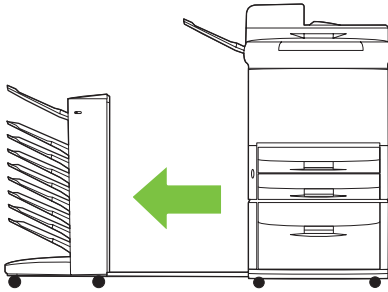


3. Rattachez la MBM à l'imprimante ou au MFP.



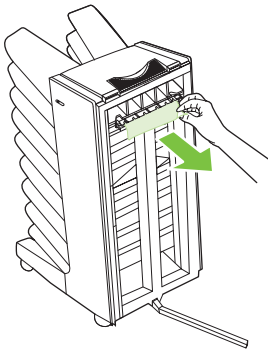
Suppression des bourrages dans la zone d'entrée

1. Eloignez la MBM de l'imprimante ou du MFP. Pour ce faire, placez-vous sur le côté gauche de la MBM et tirez-la vers vous.

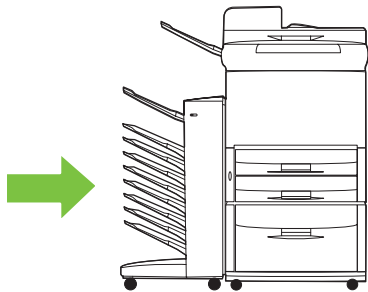


2. Tirez doucement sur le papier pour l'extraire de la zone d'entrée de la MBM ou de la zone de sortie de l'imprimante ou du MFP.

⚠ AVERTISSEMENT ! Ne touchez pas la zone d'entrée, car elle peut être brûlante.

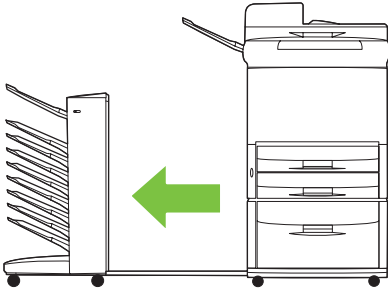


3. Rattachez la MBM à l'imprimante ou au MFP.

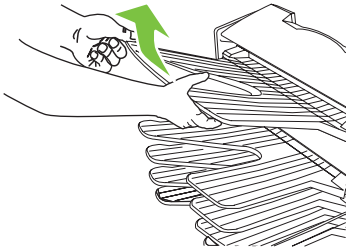


Suppression des bourrages dans le bac recto et dans la zone de retournement

1. Eloignez la MBM de l'imprimante ou du MFP. Pour ce faire, placez-vous sur le côté gauche de la MBM et tirez-la vers vous.

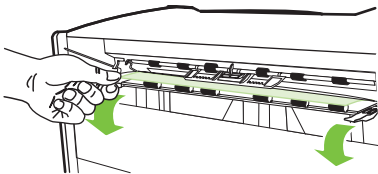


2. Retirez le bac recto (bac supérieur gauche).

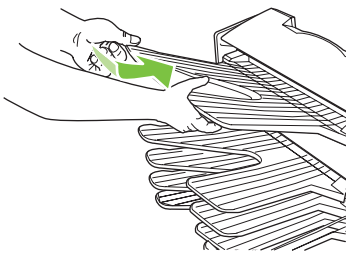


3. Repérez la poignée de la zone de retournement et soulevez-la. Retirez le papier coincé.

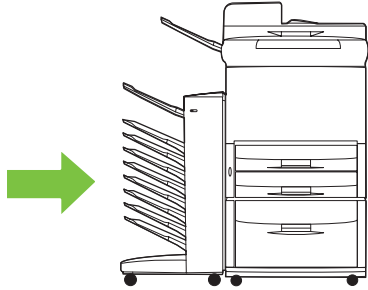
⚠ AVERTISSEMENT ! Ne touchez pas la zone de retournement car elle peut être brûlante.



4. Réinstallez le bac recto (bac supérieur gauche).

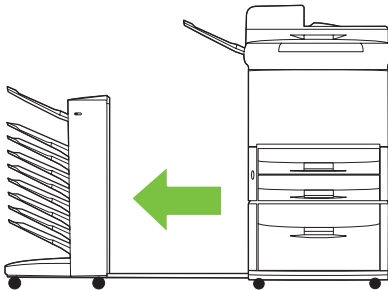


5. Rattachez la MBM à l'imprimante ou au MFP.





Suppression des bourrages au niveau de la tête d'alimentation et des bacs verso

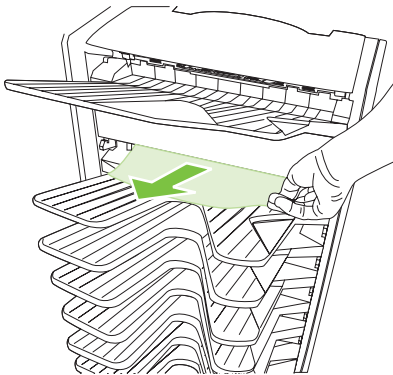
1. Eloignez la MBM de l'imprimante ou du MFP. Pour ce faire, placez-vous sur le côté gauche de la MBM et tirez-la vers vous.



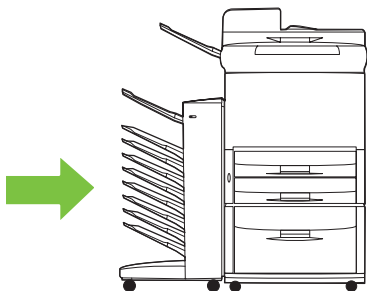
2. Tirez doucement sur le papier coincé dans le bac verso et dans la tête d'alimentation.

 **REMARQUE :** Hewlett-Packard recommande de dégager le papier sans retirer les bacs verso.

 **ATTENTION :** Veillez à ne pas faire remonter ou redescendre la tête d'alimentation afin de ne pas endommager la MBM.



3. Rattachez la MBM à l'imprimante ou au MFP.



4 Informations d'assistance technique

Web

Les solutions de la plupart des problèmes se trouvent sur le site www.hp.com. Le site Web contient des questions courantes, des informations d'aide au dépannage, des informations sur la maintenance et l'utilisation, ainsi que des manuels sur les produits suivants qui peuvent être utilisés avec la MBM :

- Imprimantes HP LaserJet série 9040
- Imprimantes HP LaserJet série 9050
- HP LaserJet 9040mfp
- HP LaserJet 9050mfp
- HP Color LaserJet 9500mfp
- MFP HP LaserJet M9040
- MFP HP LaserJet M9050

Informations de garantie

Reportez-vous au livret de garantie fourni avec l'imprimante ou le MFP pour plus d'informations sur la garantie.

A Tableau récapitulatif des modes de fonctionnement

La MBM est connectée à	Mode de fonctionnement	Bac du copieur activé ou désactivé	Bacs de sortie disponibles	Options de bacs de sortie sur le panneau de commande disponibles pour la copie	Options de bacs de sortie dans le pilote d'imprimante pour l'impression
Imprimante	Mode Trieuse	Non applicable (l'imprimante ne produit pas de copies)	Bac supérieur standard Bac recto (bac supérieur gauche) Bacs verso 1 à 8	Non applicable	Bac supérieur standard Bac supérieur gauche (circuit papier direct) Bac de sortie 1 Bac de sortie 2 Bac de sortie 3 Bac de sortie 4 Bac de sortie 5 Bac de sortie 6 Bac de sortie 7 Bac de sortie 8
	Mode Réceptacle Mode Séparateur de tâches Mode Trieur/ Classeur	Non applicable (l'imprimante ne produit pas de copies)	Bac supérieur standard Bac recto (bac supérieur gauche) Bacs verso 1 à 8 (plus grande capacité papier)	Non applicable	Bac supérieur standard Bac supérieur gauche (circuit papier direct) Bacs de sortie 1-8

La MBM est connectée à	Mode de fonctionnement	Bac du copieur activé ou désactivé	Bacs de sortie disponibles	Options de bacs de sortie sur le panneau de commande disponibles pour la copie	Options de bacs de sortie dans le pilote d'imprimante pour l'impression		
MFP	Mode Trieuse	Le bac du copieur est toujours activé en mode Trieuse	Bac recto (bac supérieur gauche)	BAC SUPERIEUR BAC 1 ¹	Bac supérieur gauche (circuit papier direct)		
			Bacs verso 1 à 8 (plus grande capacité papier)	BAC 2 BAC 3 BAC 4 BAC 5 BAC 6 BAC 7 BAC 8	Bac de sortie 2 Bac de sortie 3 Bac de sortie 4 Bac de sortie 5 Bac de sortie 6 Bac de sortie 7 Bac de sortie 8		
			Mode Réceptacle	Activé (par défaut)	Bac recto (bac supérieur gauche)	BAC SUPERIEUR (CIRCUIT PAPIER DIRECT)	Bac supérieur gauche (circuit papier direct)
			Mode Séparateur de tâches		Bac verso 1	BAC 1 ¹	Bacs de sortie 2-8
			Mode Trieur/ Classeur		Bacs verso 2 à 8 (plus grande capacité papier)	BACS 2-8 (ORDRE CORRECT)	
			Mode Réceptacle	Désactivé	Bac recto (bac supérieur gauche)	BAC SUPERIEUR (CIRCUIT PAPIER DIRECT)	Bac supérieur gauche (circuit papier direct)
			Mode Séparateur de tâches		Bacs verso 1 à 8 (plus grande capacité papier)	BACS 1-8 (ORDRE CORRECT) ¹	Bacs de sortie 2-8
			Mode Trieur/ Classeur				

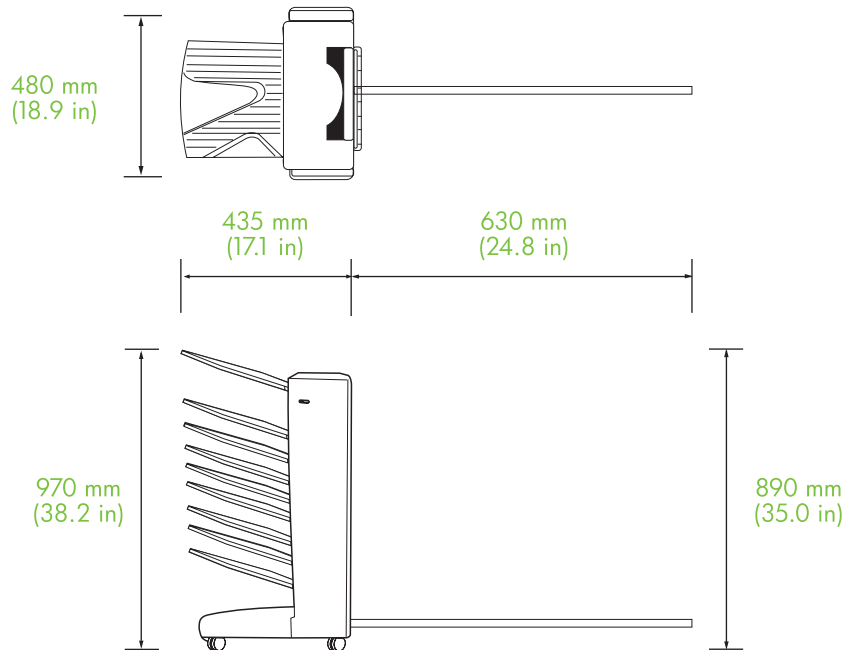
¹ Bac par défaut

B Spécifications

Spécifications physiques

Les sections suivantes décrivent les caractéristiques physiques de la trieuse HP à 8 bacs (MBM).

Hauteur	Largeur	Profondeur	Poids
97 cm (38,2 pouces)	106,5 cm (41,9 pouces)	48 cm (18,9 pouces)	19,2 kg (51,4 livres)



Espace nécessaire

HP recommande de respecter les spécifications d'installation suivantes lorsque vous utilisez la trieuse HP à 8 bacs (MBM) avec l'imprimante ou le MFP.

- Placez l'imprimante ou le MFP et la MBM sur une surface plane.
- Laissez de l'espace autour de l'imprimante ou du MFP et de la MBM pour garantir une bonne ventilation.
- Placez l'imprimante ou le MFP et la MBM dans une pièce bien aérée.
- N'exposez pas l'imprimante ou le MFP et la MBM à la lumière directe du soleil et n'utilisez pas non plus des produits chimiques, tels que des solutions de nettoyage à base d'ammoniac.

- Veillez à installer l'imprimante ou le MFP et la MBM à proximité d'un circuit d'alimentation. Pour plus d'informations, reportez-vous à la section [Alimentation électrique et capacité de circuit page 43](#) de ce chapitre.
- Installez l'imprimante ou le MFP et la MBM dans une pièce dont la température et le taux d'humidité sont stables. Pour plus d'informations, reportez-vous à la section [Environnement d'utilisation et de stockage page 44](#) de ce chapitre.

Figure B-1 Espace nécessaire à la trieuse HP 8 bacs avec l'unité HP Color LaserJet 9500mfp

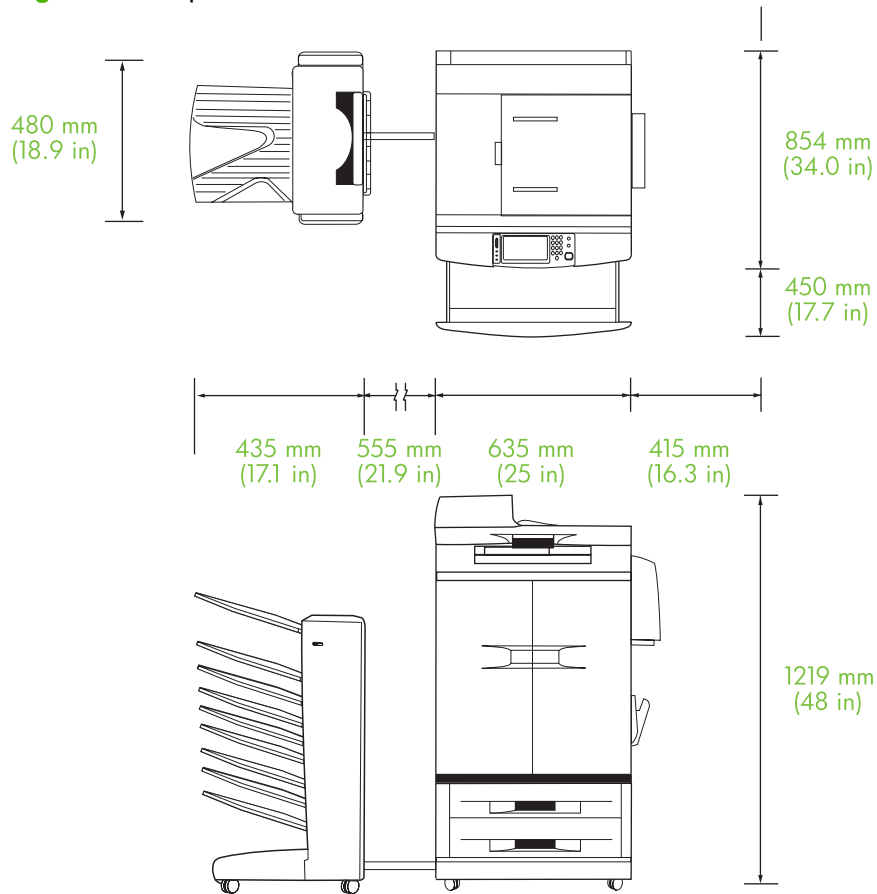


Figure B-2 Espace nécessaire à la trieuse HP 8 bacs avec les unités HP LaserJet 9040mfp, HP LaserJet 9050mfp, MFP HP LaserJet M9040 et MFP HP LaserJet M9050

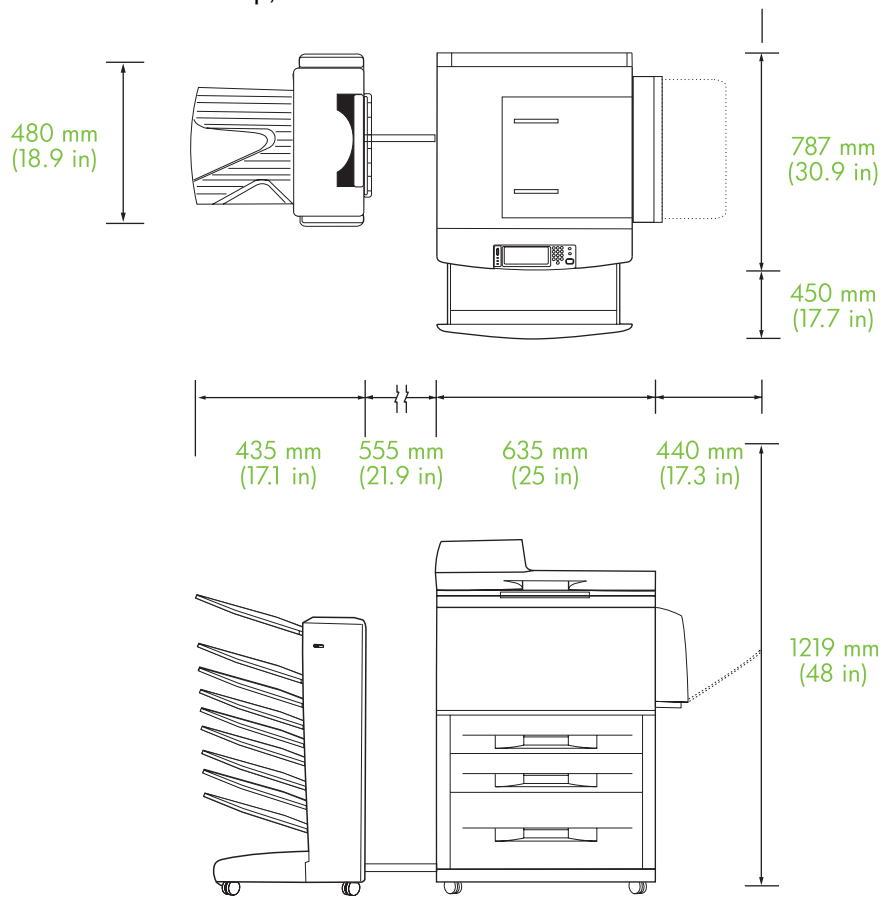
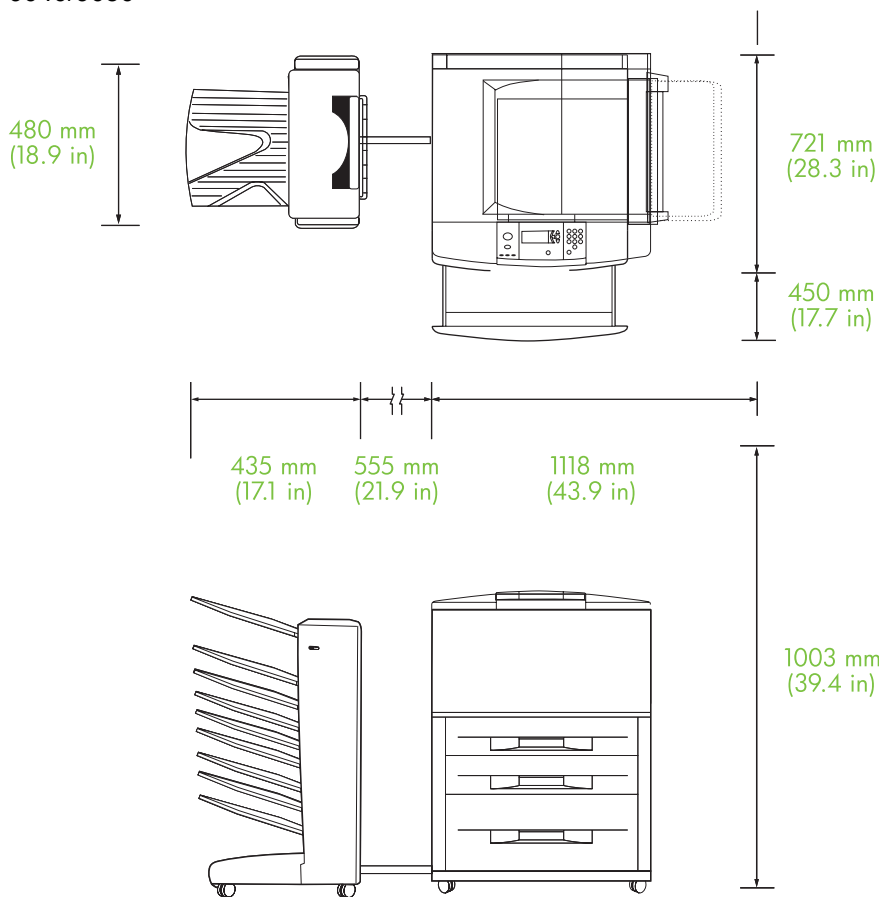


Figure B-3 Espace nécessaire à la trieuse HP 8 bacs avec les imprimantes HP LaserJet série 9040/9050



Alimentation électrique et capacité de circuit

Exigence ou capacité	Modèles 110 volts	Modèles 220 volts
Exigences en matière d'alimentation	De 110 à 127 volts (V) (+/- 10 %)	220 V (+/- 10 %)
	De 50 à 60 hertz (Hz) (+/- 2 Hz)	De 50 à 60 Hz (+/- 2 Hz)
		-OU-
		De 220 à 240 V (+/- 10 %)
		60 Hz (+/- 2 Hz)
Capacité circuit minimale recommandée	15 A	6,5 A

Consommation électrique

Etat de l'imprimante	Spécifications
Impression	49 Watts
Mode veille	11 Watts
Désactivé	Moins de 0,25 watt

Environnement d'utilisation et de stockage

Variable	Conditions acceptables
Température de fonctionnement	De 10 à 32,5 °C
Humidité relative	De 20 à 80 %
Température de stockage	De 0 à 45 °C
Humidité de stockage	De 20 à 80 %

Supports pris en charge

Bac	Capacité	Format de support	Type de support	Grammage des supports
Bacs verso	250 feuilles de 75 g/m2	Formats standard : Lettre, Légal, ISO A3, ISO A4, ISO A5, 11 x 17, JIS B4, JIS B5, 8k, 16k Formats non standard : Minimum : 148 x 210 mm (5,83 x 8,27 po) Maximum : 297 x 432 mm (11,69 x 17 po)	Ordinaire Préimprimé En-tête ¹ Perforé Document Couleur Recyclé Clair Brillant Epais Rugueux Brillant épais Brillant épais non HP Images très brillantes	De 64 à 135 g/m2
Bac recto	125 feuilles de 75 g/m2	Formats standard : Lettre, Légal, Exécutif, ISO A3, ISO A4, ISO A5, 11 x 17, JIS B4, JIS B5, JPostD, 8k, 16k Formats non standard : Minimum : 98 x 170 mm (3,86 x 6,7 po) Maximum : 305 x 470 mm (12 x 18,5 po)	Ordinaire Préimprimé En-tête ¹ Perforé Document Couleur Recyclé Clair Brillant Epais Rugueux Brillant épais Brillant épais non HP Images très brillantes Papier rugueux Etiquettes Enveloppes	De 64 à 216 g/m2

Bac	Capacité	Format de support	Type de support	Grammage des supports
			Papier cartonné	
			Transparents	

¹ En-tête avec lettre en relief et encres basses températures non pris en charge.

C Informations réglementaires

Déclaration de conformité

Déclaration de conformité

selon les normes ISO/IEC 17050-1 et EN 17050-1

Nom du fabricant : Hewlett-Packard Company
Adresse du fabricant : 11311 Chinden Boulevard,
Boise, Idaho 83714-1021, Etats-Unis

déclare que ce produit

Nom du produit : Trieuse HP à 8 bacs
Numéro de référence : Q5693A
Modèle réglementaire²⁾ : GUADA-0401-00
Options du produit : Toutes

est conforme aux spécifications produit suivantes :

Sécurité: IEC 60950-1:2001 / EN60950-1: 2001 +A11
GB4943-2001

Compatibilité CISPR22:2005 / EN 55022:2006 – Classe A^{1, 3)}
électromagnétique : EN 61000-3-2:2000
EN 61000-3-3:1995 +A1
EN 55024:1998 +A1 +A2
FCC alinéa 47 CFR, article 15 classe A/ICES-003, version 4
GB9254-1998, GB17625.1-2003

Informations complémentaires :

Le produit précité est conforme aux exigences de la directive CEM 2004/108/EEC et de la directive sur les basses tensions 2006/95/EEC, et porte, en conséquence, le label CE.

Ce produit est conforme à l'article 15 des règles FCC. Son utilisation est soumise aux deux conditions suivantes : (1) ce produit ne risque pas de causer d'interférences dangereuses et (2) ce produit doit accepter toutes les interférences reçues, y compris celles risquant de fausser le fonctionnement de l'appareil.

1) Ce matériel a été testé dans une configuration classique avec des ordinateurs personnels Hewlett-Packard.

2) Pour des raisons de réglementation, un numéro de modèle réglementaire a été attribué à votre produit. Il ne faut pas confondre ce numéro réglementaire avec le nom ou le(s) numéro(s) du produit.

3) Ce produit est conforme aux exigences des normes EN55022 et CNS13438 Classe A, lesquelles stipulent ce qui suit : "Avertissement – Ce produit appartient à la classe A. Dans un environnement résidentiel, il risque de provoquer des interférences radio, auquel cas l'utilisateur devra éventuellement prendre les mesures adéquates pour y remédier."

Boise, Idaho , Etats-Unis

25 janvier 2007

Pour les rubriques réglementaires uniquement :


Europe : Votre bureau de ventes et de services Hewlett-Packard local ou Hewlett-Packard GmbH, Department HQ-TRE / Standards Europe, Herrenberger Straße 140, D-71034 Böblingen, Allemagne, (FAX : +49-7031-14-3143)

Etats-Unis : Responsable des réglementations produit, Hewlett-Packard Company, PO Box 15, Mail Stop 160, Boise, ID 83707-0015, , (Téléphone : 208-396-6000)

Réglementations de la FCC

Les tests effectués sur cet équipement ont déterminé qu'il est conforme aux prescriptions des unités numériques de classe A, telles que spécifiées à l'article 15 des normes de la FCC (Commission fédérale des communications). Ces limites sont destinées à assurer une protection suffisante contre les interférences produites dans une installation résidentielle. Cet équipement produit, utilise et peut émettre de l'énergie sous forme de fréquences radio. Si ce matériel n'est pas installé et utilisé conformément aux instructions, il peut causer des interférences nuisibles aux communications radio. Aucune garantie n'est néanmoins fournie quant à l'apparition d'interférences dans une installation particulière. Si cet appareil provoque des interférences nuisibles (qui peuvent être déterminées en éteignant et rallumant l'appareil) à des communications radio ou télévision, l'utilisateur est invité à corriger ce problème en appliquant une ou plusieurs des mesures suivantes :

- Réorientez ou déplacez l'antenne de réception.
- Augmentez la distance séparant l'équipement du récepteur.
- Connectez l'équipement à une prise située sur un circuit différent de celui sur lequel se trouve le récepteur.
- Consultez votre revendeur ou un technicien radio/télévision expérimenté.

 **REMARQUE :** Toute modification apportée au produit sans le consentement de HP peut se traduire par la révocation du droit d'exploitation de l'équipement dont jouit l'utilisateur.

Un câble d'interface blindé est requis, conformément aux prescriptions de classe A, telles que spécifiées à l'article 15 des réglementations de la FCC.

Réglementations DOC canadiennes

Complies with Canadian EMC Class A requirements.

« Conforme à la classe A des normes canadiennes de compatibilité électromagnétiques. « CEM ». »

Déclaration VCCI (Japon)

この装置は、情報処理装置等電波障害自主規制協議会（VCCI）の基準に基づくクラスA情報技術装置です。この装置を家庭環境で使用すると電波妨害を引き起こすことがあります。この場合には使用者が適切な対策を講ずるよう要求されることがあります。

Déclaration EMI (Corée)

A급 기기 (업무용 정보통신기기)

이 기기는 업무용으로 전자파적합등록을 한 기기이오니 판매자 또는 사용자는 이 점을 주의하시기 바라며, 만약 잘못판매 또는 구입하였을 때에는 가정용으로 교환하시기 바랍니다.

Déclaration EMI (Taiwan)

警告使用者：

這是甲類的資訊產品，在居住的環境中使用時，可能會造成射頻干擾，在這種情況下，使用者會被要求採取某些適當的對策。

Index

A

Alimentation électrique
Dépannage 22
Assistance clientèle 34

B

Bac de sortie BAA 3
Bac recto
Bourrages, suppression 30
Emplacement 3
Bacs
Capacités 2
Copie 14, 19
Emplacement 3
Modes de fonctionnement 7, 37
Paramètres par défaut 6
Par défaut, affectation 15
Plein 22, 24
Sélection 17
Sélection du dépannage 22
Spécifications relatives aux supports 45
Bacs de sortie pleins
Modes de fonctionnement 7
Bac supérieur gauche. *Voir* Bac recto
Bourrages
Bacs verso, suppression 31
Emplacements 26
Fréquents, dépannage 23
Messages du panneau de commande 26
Bourrages au niveau de la tête d'alimentation 31
Bourrages dans la zone de retournement 30
Bourrages papier au niveau de la courroie, suppression 28

Bourrages papier dans la zone d'entrée, suppression 29

C

Circuit de sortie du papier ouvert 24
Configuration
Modes de fonctionnement 7, 9
Paramètres par défaut 6

D

Déclaration EMI (Corée) 50
Déclaration EMI de Taiwan 50
Déclaration VCCI (Japon) 50
Dépannage
Bourrages, zone d'entrée 29
Périphérique non reconnu 22

E

Electricité, spécifications 44
Espace nécessaire
HP Color LaserJet 9500mfp 41
HP LaserJet 9040mfp/9050mfp 42
Imprimantes HP LaserJet série 9050 43

F

Fonctions 2

M

Messages du panneau de commande
Bourrages papier 26
Général 24
Mode Classeur 8
Modes
Bacs par défaut 6

Mode Séparateur de tâches 7
Mode Trieuse 7

P

Paramètres du pilote
Modes de fonctionnement 10
Périphériques pris en charge 1

R

Réglementations de la FCC 49
Réglementations DOC canadiennes 50

S

Spécifications concernant l'environnement 44
Spécifications de stockage 44
Spécifications physiques 40
Spécifications relatives à l'environnement de fonctionnement 40
Support
Capacités des bacs 2
Spécifications 45

V

Voyants
Emplacement 3
Etat 4
Voyants clignotants 4

© 2007 Hewlett-Packard Development Company, L.P.

www.hp.com



Q5693-90906