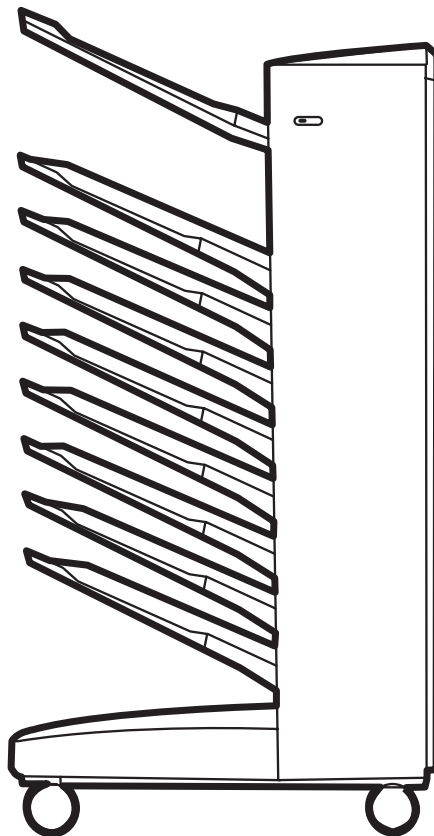


Q5693A

8 tálcás postaláda
Rendszergazdai útmutató



8 tálcás postaláda

Rendszergazdai útmutató



Szerzői jog és licenc

© 2007 Copyright Hewlett-Packard
Development Company, L.P.

Előzetes írásbeli engedély nélküli reprodukálása, adaptálása vagy fordítása tilos, kivéve ahol ezt a szerzői jogi rendelkezések megengedik.

A jelen kézikönyvben megadott információk előzetes bejelentés nélkül megváltozhatnak.

A HP termékekre és szolgáltatásokra vonatkozó kizárólagos garanciák az adott termékhez és szolgáltatáshoz mellékelt garancianyilatkozatokban találhatóak. Az ebben a kézikönyvben foglaltak nem tekinthetők további garanciavállalásnak. A HP nem vállal felelősséget a jelen útmutatóban előforduló műszaki vagy szerkesztési hibákért, illetve kihagyásokért.

Rendelési szám: Q5693-90906

Edition 1, 10/2007

Védjegyek

A Microsoft®, a Windows®, a Windows® XP és a Windows™ Vista a Microsoft Corporation Egyesült Államokban bejegyzett védjegyei.

A PostScript® az Adobe Systems Incorporated regisztrált védjegye.

Tartalomjegyzék

1 A készülékkel kapcsolatos alapvető tudnivalók

Jellemzők	2
Az MBM eszköz összetevői	3
Jelzőfények jelentése	4

2 Az MBM konfigurálása a munkakörnyezetnek megfelelően

Kezdő lépések	6
Az üzemmódok értelmezése	7
Postaláda	7
Lerakó	7
Feladatválasztó	7
Szétválogató	8
Üzem mód beállítása	9
Az üzemmód beállítása a kezelőpanelen	9
Az üzemmód megadása a nyomtatóillesztő-programban, hogy az egyezzen a kezelőpanelen megadott beállítással	10
A másolási feladatokhoz alapértelmezett kimeneti tálca kijelölésének hatálytalanítása	14
HP LaserJet 9040/9050 sorozatú nyomtató	14
HP LaserJet 9040mfp/9050mfp és HP Color LaserJet 9500mfp	14
HP LaserJet M9040 MFP és HP LaserJet M9050 MFP	15
Alapértelmezett kimeneti tálca hozzárendelése felhasználóhoz vagy csoporthoz Postaláda módban	16
Microsoft Windows	16
Macintosh	17
Nyomatási feladat küldése az alapértelmezettől eltérő kimeneti tálcára	18
Microsoft Windows	18
Macintosh	19
Másolási feladat küldése az alapértelmezettől eltérő kimeneti tálcára	20

3 Problémamegoldás

Általános problémák megoldása	22
A kezelőpanel üzenetei	24
Elakadások elhárítása	26
Papírelakadások helye és készülékrészek	26
Az elakadásokra vonatkozó kezelőpanel-üzenetek	26
Elakadások elhárítása a szalagon	28
Elakadások elhárítása a bemeneti területen	29
Elakadások elhárítása a nyomtatott oldallal felfelé tálcából és az átemelőről	30
Elakadások elhárítása a kimenetfejről és a nyomtatott oldallal lefelé tálcából	31

4 Támogatási információk	
Világháló	34
Jótállási nyilatkozat	35
A függelék Az üzemmódok összefoglaló táblázata	
B függelék Műszaki adatok	
Fizikai adatok	40
Térközre vonatkozó követelmények	40
Hálózati teljesítményre vonatkozó igény és áramköri kapacitás	43
Teljesítményfelvétel	44
Működési és tárolási környezet	44
Támogatott hordozók	45
C függelék Az előírásokra vonatkozó információ	
Megfelelőségi nyilatkozat	48
FCC-előírások	49
Kanadai DOC-szabályozás	50
VCCI statement (Japan)	50
EMI statement (Korea)	50
EMI nyilatkozat (Tajvan)	50
Tárgymutató	51

1 A készülékkel kapcsolatos alapvető tudnivalók

A HP 8 tálcás postaláda eszköz (multibin mailbox [MBM]) egyszerűbbé teszi, hogy egy hálózati osztott környezet különböző részlegein vagy munkacsoportjaiban tevékenykedő felhasználók megoszthassanak egy nyomtatót. Az MBM nyomtatóhoz és multifunkciós perifériához (MFP-hez) csatlakoztatható, és olyan kimeneti tálcák együtteseként használható, amelyek felhasználóhoz, illetve felhasználók egy csoportjához rendelhetők.

A MBM az alább felsorolt HP készülékek bármelyikével használható:

- HP LaserJet 9040 nyomtatósorozat
- HP LaserJet 9050 nyomtatósorozat
- HP LaserJet 9040mfp
- HP LaserJet 9050mfp
- HP Color LaserJet 9500mfp
- HP LaserJet M9040 MFP
- HP LaserJet M9050 MFP

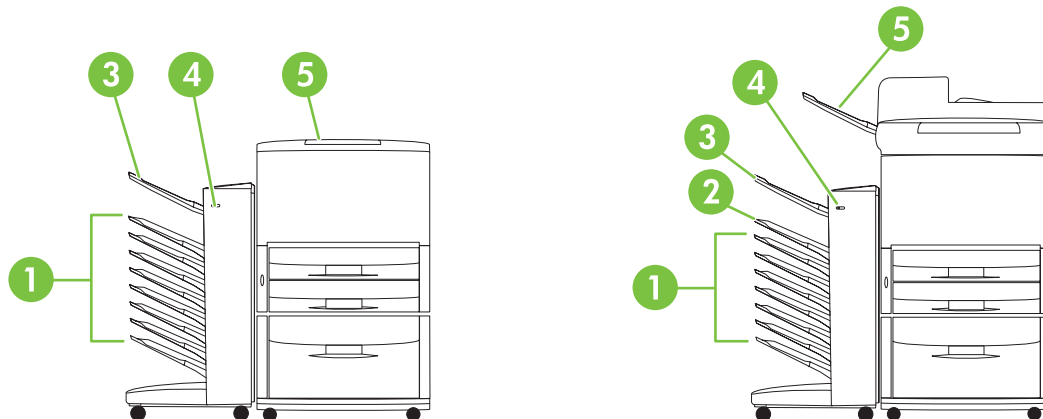
Jellemzők

Az MBM az alábbi funkciókat nyújtja:


- Az MBM legfeljebb 50 lap percenként (ppm) nyomtatási vagy másolási kimenetet támogat.
- A nyomtatott oldallal felfelé tálca (a bal felső tálca) legfeljebb 125 db 75g/m² (20 fontos bankposta) papír tárolására alkalmas. A készülék a feladatokat fordított sorrendben rakja le.
- A nyomtatott oldallal lefelé tálcák mindegyike legfeljebb 250 db 75 g/m² (20 fontos bankposta) papír befogadására képes. A készülék a feladatokat a megfelelő sorrendben rakja le.
- A MBM postaládaként, lerakóként, feladatválasztó eszközként és szétválogató eszközként használható.
 - Postaláda: A nyolc nyomtatott oldallal lefelé tálca adott felhasználóhoz, illetve felhasználók csoportjához rendelhető. Valamennyi, az adott felhasználó, illetve felhasználói csoport által a készülékre küldött feladat kimenete, a felhasználóhoz, illetve a csoporthoz rendelt tálcába kerül. Ez az alapértelmezett üzemmód.
 - Lerakó: Az MBM lerakóként is funkcionál. A nyolc nyomtatott oldallal lefelé tálcával összesen akár 2 000 db 75g/m² (20 fontos bankposta) papír lerakására képes. A feladatok a rendelkezésre álló legalsó (üres) tálcába kerülnek. A nagyobb feladatokból a következő tálcába is juthat.
 - Feladatválasztó: A feladatok kimenetei a felső tálca felől az alsó tálca felé haladva az első rendelkezésre álló (üres) tálcába kerülnek (a feladat kimenete magában foglalhatja mind az eredeti példányt, mind annak másolatait).
 - Szétválogató: Az egyetlen feladathoz tartozó másolatok a különböző egymást követő tálcákba kerülnek.
- A nyomtatott oldallal felfelé tálca a kimeneti tálcák által támogatott hordozón kívül kartonlapok, borítékok, címkék és fóliák fogadására is képes. További tudnivalók a támogatott hordozótípusokról: [Támogatott hordozók, 45. oldal](#).

Az MBM eszköz összetevői

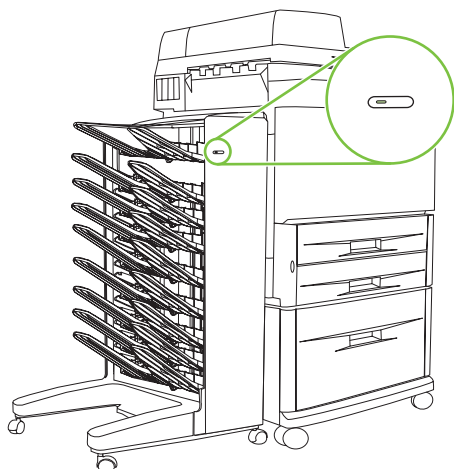
1-1 ábra HP LaserJet nyomtató (bal) és HP LaserJet MFP (jobb)



- 1-8. **nyomatott oldallal lefelé tálca (nyomtató) vagy 2-8. (MFP):** Mindegyik tálca maximum 250 lap tárolására képes. A tálcákban a lapok a nyomtatásnak megfelelő sorrendben lesznek elhelyezve.
2. **1. nyomatott oldallal lefelé tálca (másolati tálca):** Az 1. nyomatott oldallal lefelé tálca az alapértelmezett tálca egyes MFP másolási feladatok esetében. Ha az MFP készülék postaláda módban van, vagy ha valamelyik másik üzemmódban aktiválva van a másolati tálca opció, akkor a másolatokat a készülék erre a tálcára fogja kiadni.
3. **Nyomatott oldallal felfelé tálca (bal felső tálca):** Ebbe a tálcába maximum 125 lap helyezhető. A tálcában a lapok a nyomtatás szerinti sorrendhez képest fordítva lesznek elhelyezve.
4. **Felhasználói LED:** A felhasználói fénykibocsátó dióda (LED) mutatja az MBM készülék állapotát.
5. **Szabványos felső tálca (nyomtató):** A kimeneti tálcára vonatkozóan további tudnivalók a nyomtatóhoz kapott felhasználói dokumentációban olvashatók.
ADF (automatikus lapadagoló) kimeneti tálca (MFP): A kimeneti tálcára vonatkozóan további tudnivalók az MFP-hez kapott felhasználói dokumentációban olvashatók.

 **MEGJEGYZÉS:** A fogadott másolási és nyomtatási feladatokhoz használandó kimeneti tálcákra vonatkozóan lásd: [Kezdő lépések, 6. oldal](#).

Jelzőfények jelentése




Az MBM előoldalán található felhasználói LED az MBM állapotát jelöli. A LED jelzőfény alapján az alábbi táblázat segítségével következtethet az eszköz állapotára.

LED állapot	Jelentés
Zöld, folyamatos	Az MBM megfelelően működik.
Zöld, villogó	Az MBM szerviz módban van.
Sárga, folyamatos	Működési hiba. További tudnivalókat a nyomtató vagy az MFP kezelőpaneljének kijelzőjén és az A kezelőpanel üzenetei, 24. oldal című részben olvashat.
Sárga, villogó	Elakadás vagy más hiba. Az is lehet, hogy az MBM nincs a nyomtatóhoz vagy MFP-hez kapcsolva. További tudnivalókat a nyomtató vagy az MFP kezelőpaneljének kijelzőjén és az A kezelőpanel üzenetei, 24. oldal című részben olvashat.
Kikapcsolt állapot	Az MBM nincs bekapcsolva.

2 Az MBM konfigurálása a munkakörnyezetnek megfelelően

Ez a fejezet az alábbi témaköröket ismerteti:

- [Kezdő lépések](#)
- [Az üzemmódok értelmezése](#)
- [Üzemmód beállítása](#)
- [A másolási feladatokhoz alapértelmezett kimeneti tálcá kijelölésének hatálytalanítása](#)
- [Alapértelmezett kimeneti tálcá hozzárendelése felhasználóhoz vagy csoporthoz Postaláda módban](#)
- [Nyomtatási feladat küldése az alapértelmezettől eltérő kimeneti tálcára](#)
- [Másolási feladat küldése az alapértelmezettől eltérő kimeneti tálcára](#)

 **MEGJEGYZÉS:** Az ebben a részben látott illusztrációk angolul jelenítik meg a szöveget. A használt készülék kijelzései az alkalmazott operációs rendszertől és a megadott beállításoktól függően, különbözhetnek az alább látottaktól.

Kezdő lépések


A nyomtatóillesztő-program telepítését követően, az MBM készülék csak akkor lesz használható, ha a nyomtatóillesztő-programban és a kezelőpanelen előbb konfigurálja.

Függetlenül attól, hogy az MBM nyomtatóhoz vagy MFP-hez van kapcsolva, a rendszer valamelyik kimeneti tálcát beállítja úgy, hogy ez a tálca fogadja elsőként vagy kizárólagosan a másolatokat (a másolat tálca), illetve a nyomtatási feladatokat. Ha szeretné pontosabban tudni, hogy mely kimeneti tálcákat jelöli ki a másolási és nyomtatási feladatok kimenetének fogadására, tanulmányozza az alábbi táblázatot. További információkat a [Másolási feladat küldése az alapértelmezettől eltérő kimeneti tálcára , 20. oldal](#) című részben talál.

Amikor az MBM	Üzemmód	Másolati tálca	A másolási feladatok alapértelmezett kimeneti tálcája	A nyomtatási feladatok alapértelmezett kimeneti tálcája
nyomtatóhoz kapcsolódik	<ul style="list-style-type: none"> • Postaláda mód • Tároló mód • Feladatválasztó mód • Szétválogató mód 	(A nyomtató nem készít másolatokat.)	(A nyomtató nem készít másolatokat.)	Szabványos felső tálca
MFP-hez kapcsolódik	Postaláda mód	Nem értelmezett (Postaláda módban mindig engedélyezve van)	1. nyomtatott oldallal lefelé tálca	2-8. nyomtatott oldallal lefelé tálca
	<ul style="list-style-type: none"> • Tároló mód • Feladatválasztó mód • Szétválogató mód 	Engedélyezve (alapértelmezett)	1. nyomtatott oldallal lefelé tálca	2-8. nyomtatott oldallal lefelé tálca
	<ul style="list-style-type: none"> • Tároló mód • Feladatválasztó mód • Szétválogató mód 	Letiltva	1-8. nyomtatott oldallal lefelé tálca	1-8. nyomtatott oldallal lefelé tálca
	<ul style="list-style-type: none"> • Tároló mód • Feladatválasztó mód • Szétválogató mód 			

Az üzemmódok értelmezése

Az MBM négy üzemmóddal rendelkezik.

 **MEGJEGYZÉS:** Ha az MBM multifunkciós perifériához (MFP-hez) csatlakozik, az 1. nyomtatott oldallal lefelé tálca a másolási feladatokhoz lesz (alapértelmezettként) kijelölve, és a nyomtatóillesztő-programban nem lesz választható. A többi hét kimeneti tálca mindegyike választható lesz a nyomtatóillesztő-programban. Az üzemmód módosításakor a nyomtató, illetve az MFP újraindul.

Postaláda


A nyolc nyomtatott oldallal lefelé tálca (ha az MBM MFP-hez van kapcsolva, akkor hét nyomtatott oldallal lefelé tálca) külön felhasználókhöz, illetve felhasználók egy csoportjához rendelhető. Valamennyi, az adott felhasználó, illetve felhasználói csoport által a készülékre küldött feladat kimenete, a felhasználóhoz, illetve a csoporthoz rendelt tálcába kerül. Ez az alapértelmezett üzemmód. Amikor a postaláda mód van kijelölve, a nyomtatóillesztő-programban és a kezelőpanelen valamennyi kimeneti tálca választható kimeneti célhelyként.

A nyomtatott oldallal felfelé tálca (a bal felső tálca) 125 lapot, a nyomtatott oldallal lefelé tálca pedig 250 lapot tud befogadni. Ha egy erre kijelölt kimeneti tálca megtelt, a nyomtató, illetve az MFP addig nem folytatja a nyomtatást, amíg a hordozót el nem távolítja a tálcából.

Lerakó

Az MBM lerakóként is használható. A nyolc nyomtatott oldallal lefelé tálcával összesen akár 2 000 lap lerakására képes. A készülék a feladatok kimenetét a legalsó rendelkezésre álló üres nyomtatott oldallal lefelé tálcával kezdődően helyezi a kimeneti tálcákba. Amikor egy kimeneti tálca megtelik, a folyamatban lévő, illetve az új feladat a következő rendelkezésre álló tálcába kerül, mindaddig, amíg az a tálca is meg nem telik. A nagyobb feladatokból a következő tálcába is juthat. Ha a Tároló mód van kijelölve, a felhasználó nem választhatja ki, hogy a feladat kimenete melyik tálcába kerüljön.

Amikor egy kimeneti tálca megtelik, a feladat automatikusan a következő rendelkezésre álló tálcába kerül. Amikor valamennyi nyomtatott oldallal lefelé tálca megtelik, a nyomtató, illetve az MFP megszakítja a nyomtatást és (a nyomtató vagy az MFP kezelőpanel kijelzőjén) jelzi, hogy a lerakó tele van. Ilyenkor a nyomtató, illetve az MFP csak akkor folytatja a nyomtatást, ha először a felső nyomtatott oldallal lefelé tálcából (az 1. tálcából), majd lefelé haladva a többi tálcából is eltávolítják a hordozókat.

 **MEGJEGYZÉS:** A hordozókat ne úgy távolítsa el a felső nyomtatott oldallal lefelé tálcából (az 1. tálcából), hogy utána vissza is helyezi. A hordozó eltávolításakor, majd visszahelyezésekor a lerakási sorrend megbomlik.

Feladatválasztó

A feladatok a felső tálca felől az alsó tálca felé haladva egy rendelkezésre álló (üres) kimeneti tálcába kerülnek (a feladat kimenete magában foglalhatja mind az eredeti példányt, mind annak másolatait). Ha egyik tálca sem üres, a feladat először a felső tálcába, majd, ha ez megtelik, akkor az alsó tálca felé haladva a következő tálcába kerül. Céltálcának az a tálca minősül, amelybe a feladatot küldik. Ha a Feladatválasztó mód van kijelölve, a felhasználó nem választhatja ki, hogy a feladat melyik tálcába kerüljön.

Amikor a céltálca megtelik, a nyomtató, illetve a MFP megszakítja a nyomtatást (még akkor is, ha a többi tálca még nincs tele). Ilyenkor a nyomtató, illetve az MFP csak akkor folytatja a nyomtatást, ha a céltálcából eltávolítják a hordozót.

Szétválogató

Az egyszerű nyomtatási és másolási feladatok a felső nyomtatott oldallal lefelé tálca felől az alsó tálca felé haladva külön kimeneti tálcába kerülnek. A legalsó tálcába helyezett másolatot követő másolat a felső nyomtatott oldallal lefelé tálcába kerül, és a folyamat újrakezdődik. Ha ez a mód van kijelölve, a felhasználó nem választhatja ki, hogy a feladat melyik tálcába kerüljön.

Amikor egy nyomtatási vagy másolási feladatot olyan tálcába küld, amely tele van, a nyomtató, illetve az MFP megszakítja a nyomtatást (még akkor is, ha a többi tálca még nincs tele). Ilyenkor a nyomtató, illetve az MFP csak akkor folytatja a nyomtatást, ha a tele tálcából eltávolítják a hordozót.

Üzem mód beállítása

Adja meg az üzemmódot a nyomtató vagy az MFP kezelőpaneljén. Ezután konfigurálja a nyomtatóillesztő-programot az összes ügyfélgépen, hogy az egyezzen a kezelőpanelen választott üzemmóddal.

Az üzemmód beállítása a kezelőpanelen

HP LaserJet 9040/9050 nyomtatósorozat

1. A ▲ és a ▼ gomb használatával lépjen az **ESZKÖZ KONFIGURÁLÁSA** lehetőségre, majd nyomja meg a ✓ gombot.
2. A ▲ és a ▼ gomb használatával lépjen az **MBM-8 KONFIG.** lehetőségre, majd nyomja meg a ✓ gombot.
3. A ▲ és a ▼ gomb használatával lépjen az **Üzem mód** lehetőségre, majd nyomja meg a ✓ gombot.
4. A ▲ és a ▼ gomb használatával válassza ki a kívánt üzemmódot, majd nyomja meg a **ESZKÖZ KONFIGURÁLÁSA** gombot. A nyomtató kikapcsol, majd ismét bekapcsol.
5. Lépjen tovább a következő részre: [Az üzemmód megadása a nyomtatóillesztő-programban, hogy az egyezzen a kezelőpanelen megadott beállítással, 10. oldal.](#)

HP LaserJet 9040mfp/9050mfp és HP Color LaserJet 9500mfp

1. Nyomja meg a **Menü** gombot.
2. Lépjen az **ESZKÖZ KONFIGURÁLÁSA** lehetőségre, majd válassza ki.
3. Lépjen az **MBM-8 KONFIG.** lehetőségre, majd válassza ki.
4. Lépjen az **Üzem mód** lehetőségre, majd válassza ki.
5. Lépjen a kívánt üzemmódra, majd érintse meg az **OK** gombot. Egy csillag (*) jelenik meg a választott elem mellett. Az MFP kikapcsol, majd ismét bekapcsol.
6. Lépjen tovább a következő részre: [Az üzemmód megadása a nyomtatóillesztő-programban, hogy az egyezzen a kezelőpanelen megadott beállítással, 10. oldal.](#)

HP LaserJet M9040 MFP és HP LaserJet M9050 MFP


1. Lépjen az **Adminisztráció** lehetőségre, majd válassza ki.
2. Lépjen a **Készülék viselkedése** lehetőségre, majd válassza ki.
3. Lépjen az **MBM-8 KONFIG.** lehetőségre, majd válassza ki.
4. Érintse meg az **Üzem mód** elemet.

5. Válassza ki a kívánt üzemmódot, majd érintse meg a **Mentés** gombot. Az MFP kikapcsol, majd ismét bekapcsol.
6. Lépjen tovább a következő részre: [Az üzemmód megadása a nyomtatóillesztő-programban, hogy az egyezzen a kezelőpanelen megadott beállítással, 10. oldal](#) .

Az üzemmód megadása a nyomtatóillesztő-programban, hogy az egyezzen a kezelőpanelen megadott beállítással

Annak érdekében, hogy a nyomtatási és másolási feladatok a kívánt céltálcába kerüljenek, a nyomtatóillesztő-program üzemmód beállításának egyeznie kell a kezelőpanelen megadott üzemmóddal.

Windows

 **MEGJEGYZÉS:** A nyomtató vagy az MFP papírkezelési lehetőségeinek teljes körű kihasználásához minden felhasználó esetében állítsa be az üzemmódot.

1. A Windows® 2000, Windows® XP, Windows Server 2003 és Windows™ Vista operációs rendszert használó számítógépeken a klasszikus nézetben válassza a **Start** menü, **Beállítások, Nyomtatók és faxok** lehetőséget.

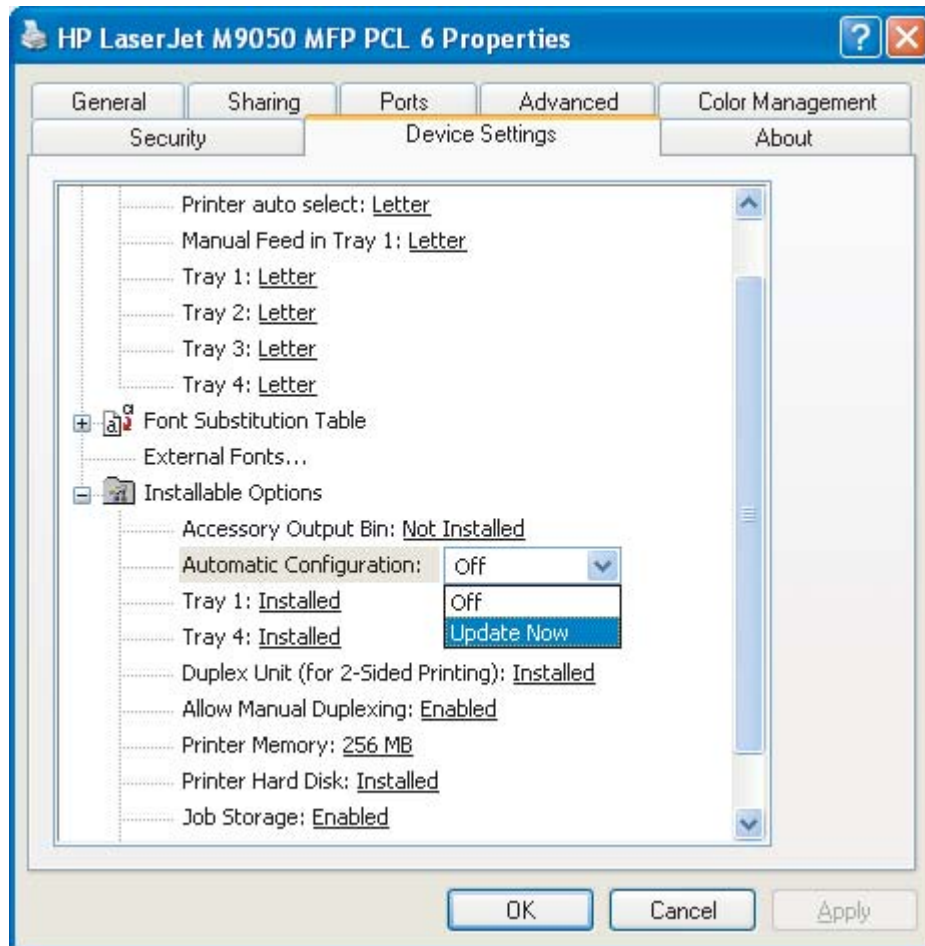
A Windows XP és Windows Server 2003 operációs rendszert használó számítógépek alapértelmezett nézetében válassza a **Start** menü, **Nyomtatók és faxok** parancsot.

Windows Vista operációs rendszert használó számítógépek alapértelmezett nézetében válassza a **Start** menü, **Vezérlőpult** parancsát, majd a **Hardver és hangok** csoportban kattintson a **Nyomtató** elemre.

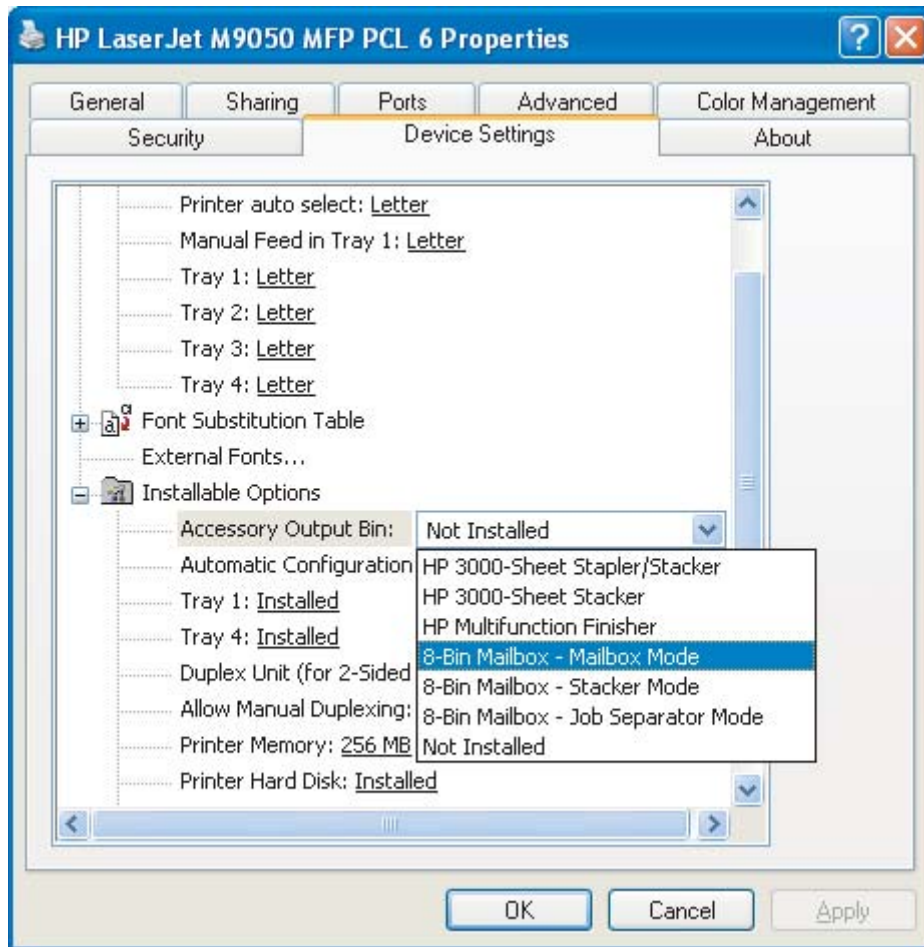
2. Az egér jobb oldali gombjával kattintson a HP készülék ikonjára, majd válassza a **Tulajdonságok** lehetőséget.
3. Kattintson az **Eszközbeállítások** fülre.

4. Tegye az alábbiak egyikét:

- Az automatikus konfiguráláshoz az **Installable Options (Telepíthető opciók)** menüben kattintson az **Automatic Configuration (Automatikus konfiguráció)** lista **Update now (Frissítés most)** elemére.



- A kézi konfiguráláshoz az **Installable Options (Telepíthető opciók)** menüben az **Accessory Output Bin (Tartozék kimeneti tálca)** listán válassza a megfelelő üzemmódot.

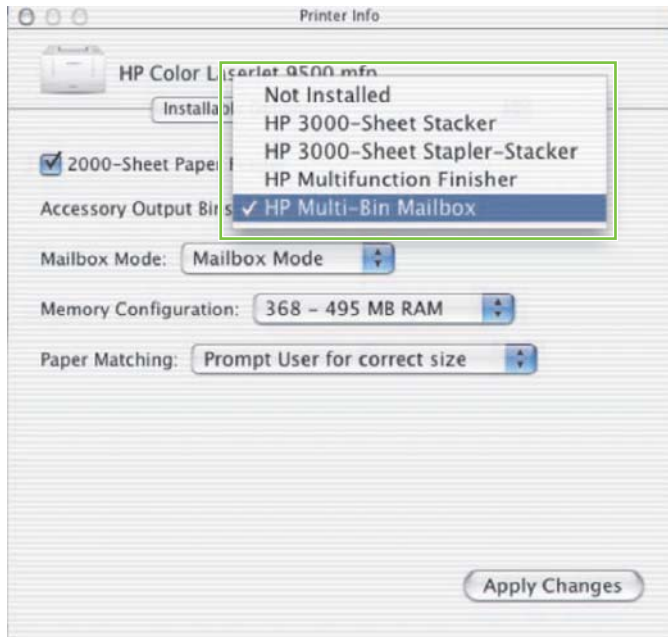


5. Az **OK** gombra kattintva tárolja el a beállításokat.

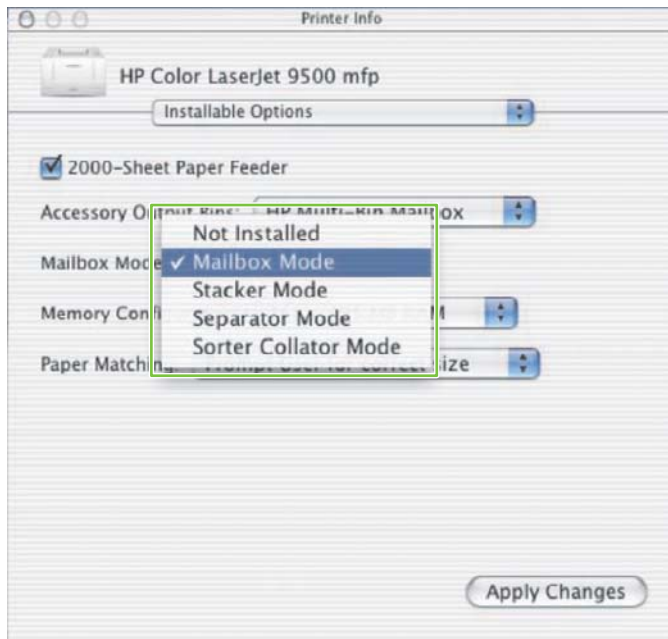
Mac OS X

1. Az **Apple** menüben kattintson a **System Preferences (Rendszerbeállítások)** elemre.
2. A **System Preferences (Rendszerbeállítások)** párbeszédpanelen kattintson a **Print & Fax (Nyomtatás és faxolás)** elemre.
3. Kattintson a **Set Up Printers (Nyomtatók beállítása)** gombra. Megjelenik a **Printer List (Nyomtatók listája)**.
4. Válassza a HP készüléket, majd a **Printers (Nyomtatók)** menüben kattintson a **Show Info (Információ megjelenítése)** lehetőségre.
5. Lépjen az **Installable Options (Telepíthető opciók)** panelre.

6. Az **Accessory Output Bins (Tartozék kimeneti tálcák)** listán válassza a **HP Multi-Bin Mailbox (HP többtálcás postaláda)** lehetőséget.



7. A **Mailbox Mode (Postaláda mód)** listán válassza a megfelelő üzemmódot, majd kattintson az **Apply Changes (Módosítások alkalmazása)** gombra.




A másolási feladatokhoz alapértelmezett kimeneti tálca kijelölésének hatálytalanítása

Ha az MBM MFP-hez van kapcsolva, az alábbi üzemmódokban a normál másolási feladatokhoz az 1. nyomtatott oldallal lefelé tálca van kijelölve:

- Lerakó
- Feladatválasztó
- Szétválogató

Ha a másolati tálca nem üzemel, a normál másolás feladatok kimenete Lerakó, Feladatválasztó és Szétválogató módban az 1-8. nyomtatott oldallal lefelé tálcába kerül.

 **MEGJEGYZÉS:** Ez a lehetőség Postaláda módban nem használható. A Postaláda mód használatakor a másolási feladatok kimenete mindig az 1. nyomtatott oldallal lefelé tálcába kerül.

HP LaserJet 9040/9050 sorozatú nyomtató

1. A ▲ és ▼ gomb használatával lépjen az **ESZKÖZ KONFIGURÁLÁSA** lehetőségre, majd nyomja meg a ✓ gombot.
2. A ▲ és ▼ gomb használatával lépjen az **MBM-8 KONFIG.** lehetőségre, majd nyomja meg a ✓ gombot.
3. A ▲ és ▼ gomb használatával lépjen a **Másoló tálca** lehetőségre, majd nyomja meg a ✓ gombot.
4. A ▲ vagy a ▼ gomb használatával lépjen a másolati tálca aktiválására vagy kiiktatására vonatkozó lehetőségre, majd nyomja meg a ✓ gombot.

HP LaserJet 9040mfp/9050mfp és HP Color LaserJet 9500mfp

1. Nyomja meg a **Menü** gombot.
2. Lépjen az **ESZKÖZ KONFIGURÁLÁSA** lehetőségre, majd válassza ki.
3. Lépjen az **MBM-8 KONFIG.** lehetőségre, majd válassza ki.
4. Lépjen a **Másoló tálca** lehetőségre, majd válassza ki.
5. Lépjen a másolati tálca aktiválására vagy kiiktatására vonatkozó lehetőségre, majd érintse meg az **OK** gombot.

HP LaserJet M9040 MFP és HP LaserJet M9050 MFP

1. Lépjen az **Adminisztráció** lehetőségre, majd válassza ki.
2. Lépjen a **Készülék viselkedése** lehetőségre, majd válassza ki.
3. Lépjen az **MBM-8 KONFIG.** lehetőségre, majd válassza ki.
4. Érintse meg a **Másoló tálca** elemet.
5. Érintse meg az **Engedélyezve** vagy a **Letiltva** elemet, majd a **Mentés** lehetőséget.

Alapértelmezett kimeneti tálca hozzárendelése felhasználóhoz vagy csoporthoz Postaláda módban

Amikor a HP 8 tálcsás postaláda eszköz (MBM) postaládaként van konfigurálva, a kimeneti tálcák felhasználókhoz, illetve felhasználók csoportjához rendelhetők. Ez a lehetőség a nyomtatóillesztő-programban áll rendelkezésre.

Microsoft Windows

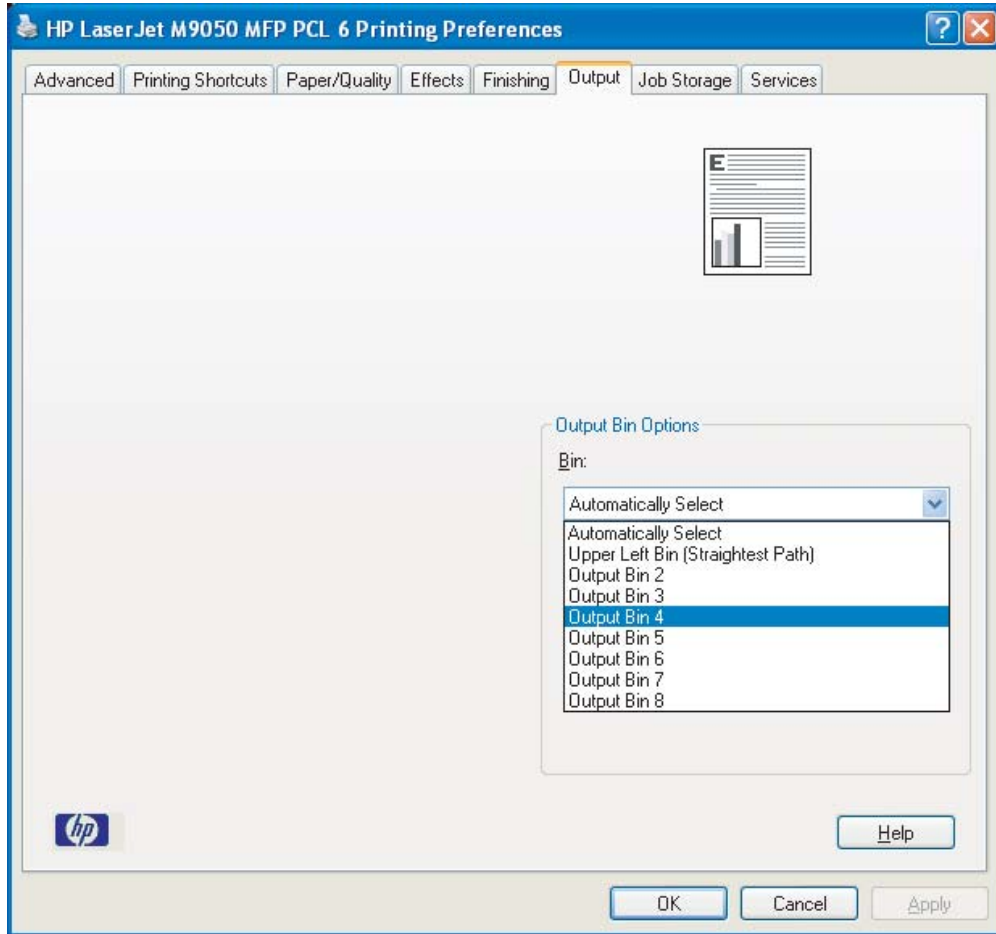
1. Windows 2000, Windows XP, Windows Server 2003 és Windows Vista operációs rendszert használó számítógépeken a klasszikus nézetben válassza a **Start** menü, **Beállítások**, **Nyomtatók és faxok** lehetőséget.

A Windows XP és Windows Server 2003 operációs rendszert használó számítógépek alapértelmezett nézetében válassza a **Start** menü, **Nyomtatók és faxok** parancsot.

Windows Vista operációs rendszert használó számítógépek alapértelmezett nézetében válassza a **Start** menü, **Vezérlőpult** parancsát, majd a **Hardver és hangok** csoportban kattintson a **Nyomtató** elemre.

2. Az egér jobb oldali gombjával kattintson a HP készülék ikonjára, majd válassza a **Nyomtatási beállítások** lehetőséget.

3. Az **Output (Kimenet)** lapon jelölje ki a kívánt kimeneti tálcát, majd kattintson az **OK** gombra.



4. Ha más felhasználókhöz is szeretne tálcát hozzárendelni, ismételje meg mindegyiknél az 1-3. lépést.

Macintosh

Postaláda módban úgy rendelhet felhasználóhoz vagy felhasználók csoportjához alapértelmezett kimeneti tálcát, hogy a nyomtatóillesztő-programban létrehoz egy olyan mintát, amely meghatározza a megfelelő kimenetitalca-csoportot.

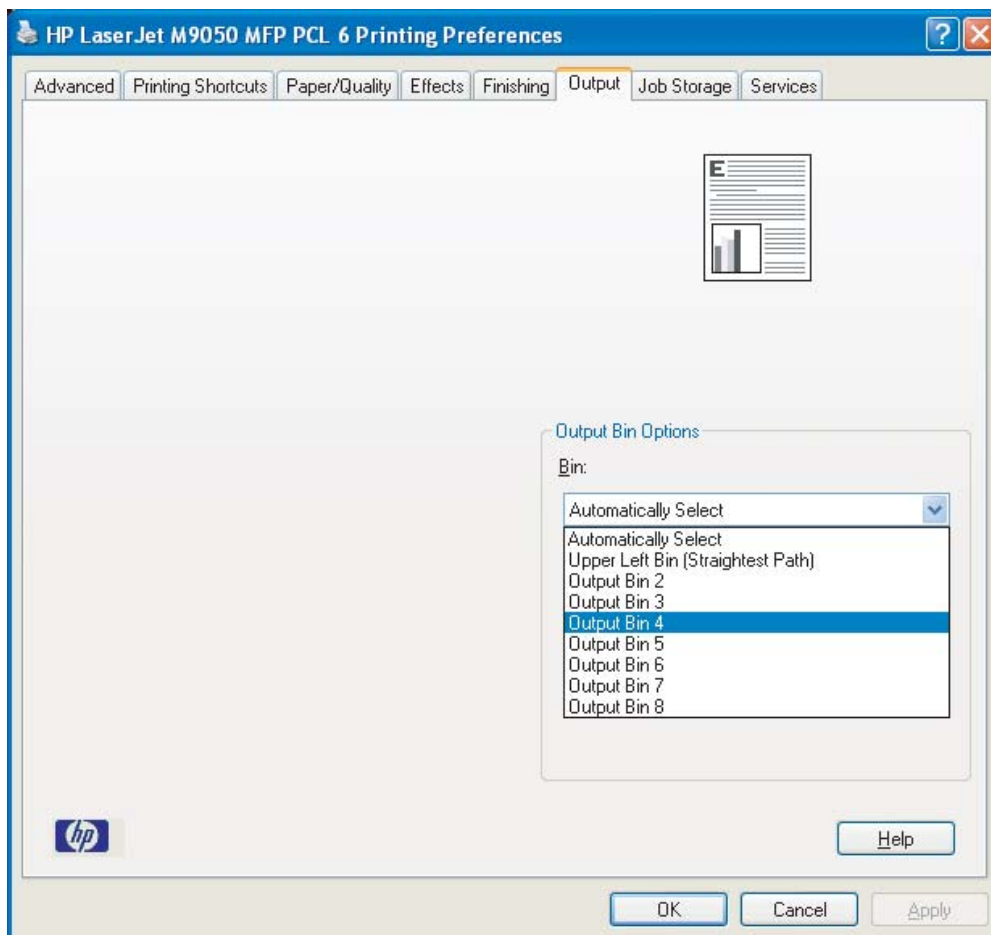
1. Annak a felhasználónak a számítógépén, akihez hozzá kívánja rendelni a tálcákat, nyisson meg egy dokumentumot, majd kattintson a **File (Fájl)** menü **Print (Nyomtatás)** elemére.
2. Jelölje ki a kívánt kimeneti tálcát.
3. A **Presets (Előre beállított értékek)** előugró menüben kattintson a **Save As (Mentés másként)** elemre, majd adjon nevet a mintának.

Nyomatási feladat küldése az alapértelmezettől eltérő kimeneti tálcára

Mivel Lerakó, Feladatelválasztó és Szétválogató módban nem adható meg a nyomtatási feladatok kimenetét fogadó nyomtatott oldallal lefelé kimeneti tálca, ezért ezekben a módokban (nyomtatók esetén) az **1-8. kimeneti tálca**, (MFP-k esetén pedig) a **2-8. kimeneti tálca** lehetőség közül választhat. Amikor az MBM MFP-hez kapcsolódik, a nyomtatóillesztő-programban az 1. kimeneti tálca nem választható.

Microsoft Windows

1. Nyisson meg egy dokumentumot, majd a **File (Fájl)** menüben kattintson a **Print (Nyomtatás)** parancsra.
2. Kattintson a **Setup (Beállítás)** vagy a **Properties (Tulajdonságok)** gombra. (Az menüpontok elnevezése alkalmazásonként eltérő lehet.)
3. Kattintson az **Output (Kimenet)** vagy a **Destination (Célhely)** fülre.
4. A **Bin (Tálca)** listán jelöljön ki egy kimeneti tálcát, majd kattintson az **OK** gombra.



Macintosh

1. A **File (Fájl)** menüben válassza a **Print (Nyomtatás)** pontot.
2. Lépjen a **Finishing (Befejezés)** panelre.
3. Az **Output Destination (Kimeneti célhely)** listán válassza a **8-Bin Mailbox (8 tálcás postaláda eszköz)** lehetőséget.
4. A **Mailbox Options (Postaláda beállítások)** listán válassza ki a kívánt kimeneti tálcát, majd kattintson a **Print (Nyomtatás)** lehetőségre.

Másolási feladat küldése az alapértelmezettől eltérő kimeneti tálcára

HP LaserJet 9040mfp/9050mfp és HP Color LaserJet 9500mfp

1. A kezelőpanel kijelzőjén érintse meg a másolás ikont.
2. Érintse meg a **MÁSOLÁSI BEÁLLÍTÁSOK** lehetőséget, majd érintse meg az **Advanced (Speciális)** fület.
3. Jelölje ki a másolás feladathoz használni kívánt kimeneti tálcát.

HP LaserJet M9040 MFP és HP LaserJet M9050 MFP

1. Érintse meg a **Másolás** elemet.
2. Lépjen a **Kimeneti tálcá** lehetőségre, majd válassza ki.
3. Válassza ki a kimeneti tálcát.
4. Érintse meg az **OK** elemet.

A másolási feladatoknál rendelkezésre álló kimeneti tálcá lehetőségek üzemmód függőek. A részletesebb adatokat az alábbi táblázat tartalmaz.

Üzemmód	A másolati tálcá engedélyezve van	A másolati tálcá tiltva van
Postaláda mód	FELSŐ TÁLCÁ 1. TÁLCÁ ¹ 2. TÁLCÁ 3. TÁLCÁ 4. TÁLCÁ 5. TÁLCÁ 6. TÁLCÁ 7. TÁLCÁ 8. TÁLCÁ	Nem értelmezett (A Postaláda mód használatakor a másolási feladatok mindig az 1. nyomtatott oldallal lefelé tálcába kerülnek.)
Tároló mód	FELSŐ TÁLCÁ (EGYENES PAPIRÚT)	FELSŐ TÁLCÁ (EGYENES PAPIRÚT)
Feladatválasztó mód	1. TÁLCÁ ¹	1-8. TÁLCÁ (SORRENDHELYES) ¹
Szétválogató mód	2-8. TÁLCÁ (SORRENDHELYES)	

¹ Alapértelmezett tálcá

3 Problémamegoldás

Általános problémák megoldása

Az MBM általános problémáinak megoldásában az alábbi táblázat nyújthat segítséget.

Probléma	Megoldás
Az MBM nem kapcsol be.	<ul style="list-style-type: none">• Ellenőrizze, hogy a hálózati csatlakozó szorosan csatlakozik-e a 2 000-lapos bemeneti tálcához.• Amikor a MBM-et a HP Color LaserJet 9500mfp készülékkel használja, ellenőrizze, hogy a tápkábel megfelelően csatlakozik-e az MFP készülék alapegységébe.• Az MBM kommunikációs kábel legyen szorosan a nyomtatóhoz, illetve az MFP-hez csatlakoztatva.• Kapcsolja ki a nyomtatót, illetve az MFP-t, ellenőrizze a kábeles csatlakozásokat, majd kapcsolja be nyomtatót, illetve az MFP-t.
A nyomtató, illetve az MFP nem ismeri fel az MBM-et. -VAGY- Az MBM-en található felhasználói LED nem világít.	<ul style="list-style-type: none">• Ellenőrizze az MBM tápkábel csatlakoztatását.• Ellenőrizze, hogy az MBM konfigurálva van-e a nyomtatóillesztő-programban.• Az MBM kommunikációs kábel legyen szorosan a nyomtatóhoz, illetve az MFP-hez csatlakoztatva.• Nyomtasson ki egy konfigurációs oldalt, hogy ellenőrizze, megfelelően működik-e az MBM.• Ha a nyomtató vagy MFP még mindig nem ismeri fel az MBM-et, értesítse a helyi HP szolgáltatót. Lásd: Támogatási információk, 33. oldal.
A feladat a várthoz képest más kimeneten jelent meg.	<ul style="list-style-type: none">• Ellenőrizze, hogy támogatott méretű és súlyú papírokat alkalmaz-e. További információkat a Támogatott hordozók, 45. oldal című részben talál. <p>MEGJEGYZÉS: A HP specifikációknak nem megfelelő hordozó használata javítást igénylő hibákat okozhat a készülékben. Az ilyen okokra visszavezethető meghibásodásokra nem vonatkozik a Hewlett-Packard jótállási nyilatkozata, illetve szervizszerződése.</p> <ul style="list-style-type: none">• Ellenőrizze, hogy a nyomtatóillesztő-programban helyes kimeneti tálca legyen beállítva. A nyomtatószoftver beállításainak módosításáról további tudnivalók a nyomtatóhoz vagy MFP-hez kapott felhasználói dokumentációban olvashatók.• Nyomtasson egy konfigurációs oldalt, és ellenőrizze, hogy a nyomtatószoftverben szereplő üzemmód egyezik-e a konfigurációs oldalon látható információkkal.
A nyomtatott oldallal lefelé tálcák telítődése miatt a nyomtató vagy az MFP megszakította a nyomtatást. De ha valamelyik nyomtatott oldallal lefelé tálcából kiveszem a papírt, a nyomtató, illetve az MFP nem folytatja a feladat nyomtatását.	<p>Az összes hordozót távolítsa el, úgy, hogy a legfelső nyomtatott oldallal lefelé tálcánál (az 1. tálcánál) kezdve halad tovább az alsó tálca felé. Ha a hordozót nem az 1. tálcánál kezdve kezdi eltávolítani, az MBM nem észleli az eltávolítást.</p> <p>MEGJEGYZÉS: A hordozót ne úgy távolítsa el a felső nyomtatott oldallal lefelé tálcából (az 1. tálcából), hogy utána vissza is helyezi. A hordozó eltávolításakor, majd visszahelyezésekor a lerakási sorrend megbomlik.</p>

Probléma	Megoldás
A nyomtatási hordozó elakadt.	<ul style="list-style-type: none"> ● Ellenőrizze, hogy támogatott méretű és súlyú papírokat alkalmaz-e. További információkat a Támogatott hordozók, 45. oldal című részben talál. <p>MEGJEGYZÉS: A HP specifikációknak nem megfelelő hordozó használata javítást igénylő hibákat okozhat a készülékben. Az ilyen okokra visszavezethető meghibásodásokra nem vonatkozik a Hewlett-Packard jótállási nyilatkozata, illetve szervizszerződése.</p> <ul style="list-style-type: none"> ● Ellenőrizze a nyomtató és az MBM közötti kábeleket és csatlakozásokat.
Ismételt elakadások.	<p>Ha a nyomathordozó ismételt elakad a nyomtató, illetve az MFP és az MBM között, lehet, hogy ennek oka az, hogy egyenetlen talajon állnak a készülékek.</p> <p>Vízszintezze ki az MBM-et. Az MBM vízszintezésére vonatkozó további tudnivalók az MBM üzembe helyezési útmutatójában olvashatók.</p>

A kezelőpanel üzenetei

Az alábbi táblázatban az MBM-re vonatkozó általános kezelőpanel-üzenetek magyarázata olvasható.



MEGJEGYZÉS: Az MBM használatakor az elakadások esetén megjelenő kezelőpanel-üzenetek értelmezése az [Az elakadásokra vonatkozó kezelőpanel-üzenetek , 26. oldal](#) részben olvasható.

Kezelőpanel üzenete	Leírás	Javasolt teendő
BAL FELSŐ TÁLCA TELE	A nyomtatott oldallal felfelé tálca (a bal felső tálca) tele van.	Vegyen le minden nyomathordozót a nyomtatott oldallal felfelé tálcáról.
az opcionális 1. tálca tele van	Egy vagy több nyomtatott oldallal lefelé tálca tele van.	Vegyen le minden nyomathordozót a nyomtatott oldallal lefelé tálcáról.
az opcionális 2. tálca tele van		
az opcionális 3. tálca tele van		
az opcionális 4. tálca tele van		
az opcionális 5. tálca tele van		
az opcionális 6. tálca tele van		
az opcionális 7. tálca tele van		
az opcionális 8. tálca tele van		
az opcionális 1-8. tálca tele van		
az opcionális 2-8. tálca tele van		
Nyitva van a kimeneti papírút	Az MBM helytelenül van a nyomtatóhoz, illetve az MFP-hez csatlakoztatva a bal oldalon.	<ol style="list-style-type: none">1. Csatlakoztassa az MBM-et a nyomtatóhoz vagy az MFP-hez.2. Az MBM alján található távtartók beállításával hozza vízszintbe az MBM-et. Az MBM vízszintezésére vonatkozó további tudnivalók az MBM üzembe helyezési útmutatójában olvashatók.
13.12.XX	Elakadás az MBM-ben.	További információkat a Az elakadásokra vonatkozó kezelőpanel-üzenetek , 26. oldal című részben talál.
Papírelakadás a bal kellékben		
66.12.60	Hiba a kimenetfej belső szerkezetében.	<ol style="list-style-type: none">1. Húzza el a készüléket a nyomtatótól, illetve az MFP-től.2. Ellenőrizze, hogy valamennyi kimeneti tálca megfelelően van-e behelyezve.3. Távolítsa el minden olyan nyomathordozót, amely akadályozhatja a kimenetfej mozgását. A kimenetfej helyének megállapítása: Papírelakadások helye és készülékrészek, 26. oldal.4. Csatlakoztassa újra az MBM-et.5. A nyomtatás folytatása előtt várja meg, amíg a folyamatos zöld fény kigyullad a felhasználói LED-en.
66.12.61		
kimenetieszköz-hiba		

Kezelőpanel üzenete	Leírás	Javasolt teendő
Ellenőrizze a kimeneti eszköz tálcáit 65.12.70 65.12.71 65.22.72 65.22.73 kimeneti eszköz állapota	Hiba a kimenetfej függőleges irányú mozgásában.	<ol style="list-style-type: none"> 1. Húzza el a készüléket a nyomtatótól, illetve az MFP-től. 2. Ellenőrizze, hogy valamennyi kimeneti tálca megfelelően van-e behelyezve. 3. Ellenőrizze, hogy az ellenzőfedél megfelelően van-e behelyezve. Az ellenzőfedél helyének megállapítása: Papírelakadások helye és készülékrészek, 26. oldal. 4. Távolítsa el minden olyan nyomathordozót, amely akadályozhatja a szalag mozgását. A szalag helyének megállapításához lásd: Papírelakadások helye és készülékrészek, 26. oldal. 5. Csatlakoztassa újra az MBM-et. 6. A nyomtatás folytatása előtt várja meg, amíg a folyamatos zöld fény kigyullad a felhasználói LED-en.
66.12.05 66.12.06 66.12.86 kimenetieszköz-hiba	Belső meghibásodás.	Kapcsolja ki és vissza a nyomtatót, illetve az MFP-t. Ha a probléma továbbra is fennáll, hívja fel a szerelőt. Lásd: Támogatási információk, 33. oldal .

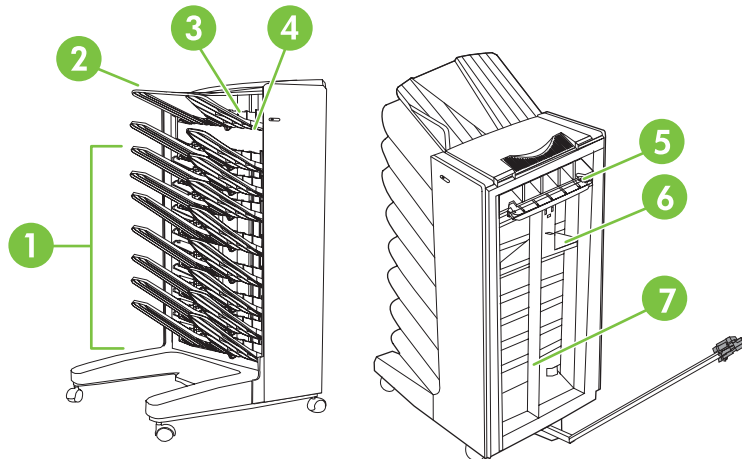
Elakadások elhárítása

Ha a kezelőpanelen megjelenik az **Papírelakadás a bal kellékben** üzenet, hajtsa végre [Az elakadásokra vonatkozó kezelőpanel-üzenetek](#), 26. oldal részben javasolt tennivalót.

MEGJEGYZÉS: Elakadások elhárításakor vigyázzon, hogy ne szakítsa el a hordozót. Az MBM-ben maradt kis darabka nyomathordozó további elakadásokat okozhat.

Papírelakadások helye és készülékrészek

Az alábbi illusztráció az MBM azon részeit jelöli, amelyben előfordulhatnak elakadások.



1	Nyomtatott oldallal lefelé tálcák
2	Nyomtatott oldallal felfelé tálcák
3	Átemelő
4	Ellenzőfedél
5	Belépési terület
6	Kimenetfej
7	Szalag

Az elakadásokra vonatkozó kezelőpanel-üzenetek

Az alábbi táblázatban az MBM használatakor az elakadások miatt megjelenő kezelőpanel-üzenetek magyarázata olvasható.

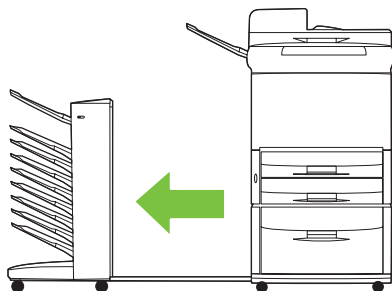
Kezelőpanel üzenete	Leírás	Javasolt teendő
13.12.01	Elakadás az átemelő egység bemeneti területén.	1. Húzza el a készüléket a nyomtatótól, illetve az MFP-től.
13.12.02		2. Távolítsa el a nyomtatott oldallal felfelé tálcát.
13.12.03		3. Távolítsa el minden elakadt nyomathordozót a nyomtató, illetve
13.12.04		
13.12.05		

Kezelőpanel üzenete	Leírás	Javasolt teendő
13.12.06 Papírelakadás a bal kellékben		<p>az MFP kimeneti területéről és az MFP bemeneti területéről vagy átemelőjéről.</p> <ol style="list-style-type: none"> Ellenőrizze, hogy támogatott méretű és súlyú papírokat alkalmaz-e. További információkat a Támogatott hordozók, 45. oldal című részben talál. Ellenőrizze, hogy megfelelően van-e csatlakoztatva a nyomtatott oldallal felfelé tálca. Helyezze be ismét a nyomtatott oldallal felfelé néző tálcat, és ellenőrizze a behelyezés helyességét. Csatlakoztassa újra az MBM-et. A nyomtatás folytatása előtt várja meg, amíg a folyamatos zöld fény kigyullad a felhasználói LED-en.
13.12.50 Papírelakadás a bal kellékben	Nyomathordozó van a szalagon vagy a kimenetfejen.	<ol style="list-style-type: none"> Húzza el a készüléket a nyomtatótól, illetve az MFP-től. Távolítson el minden nyomathordozót a szalagról. Távolítson el minden nyomathordozót a kimenetfejről. Ellenőrizze, hogy támogatott méretű és súlyú papírokat alkalmaz-e. További információkat a Támogatott hordozók, 45. oldal című részben talál. Csatlakoztassa újra az MBM-et. A nyomtatás folytatása előtt várja meg, amíg a folyamatos zöld fény kigyullad a felhasználói LED-en.
13.12.51 Papírelakadás a bal kellékben	Papírelakadás a szalagon.	<ol style="list-style-type: none"> Húzza el a készüléket a nyomtatótól, illetve az MFP-től. Távolítson el minden nyomathordozót a szalagról. Ellenőrizze, hogy támogatott méretű és súlyú papírokat alkalmaz-e. További információkat a Támogatott hordozók, 45. oldal című részben talál. Csatlakoztassa újra az MBM-et. A nyomtatás folytatása előtt várja meg, amíg a folyamatos zöld fény kigyullad a felhasználói LED-en.
13.12.52 13.12.53	Elakadás a szalagon vagy a kimenetfejen.	<ol style="list-style-type: none"> Húzza el a készüléket a nyomtatótól, illetve az MFP-től. Távolítson el minden nyomathordozót a kimenetfejről.

Kezelőpanel üzenete	Leírás	Javasolt teendő
13.12.54 Papírelakadás a bal kellékben		<ol style="list-style-type: none"> Távolítson el minden nyomathordozót a szalagról. Ellenőrizze, hogy támogatott méretű és súlyú papírokat alkalmaz-e. További információkat a Támogatott hordozók, 45. oldal című részben talál. Csatlakoztassa újra az MBM-et. A nyomtatás folytatása előtt várja meg, amíg a folyamatos zöld fény kigyullad a felhasználói LED-en.

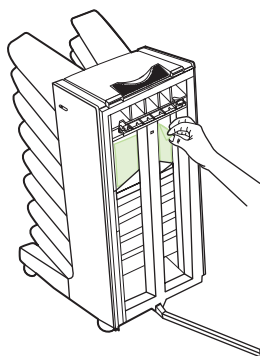
Elakadások elhárítása a szalagon

- Húzza el a készüléket a nyomtatótól, illetve az MFP-től. Ehhez álljon az MBM bal oldalához, és húzza az készüléket egyenesen maga felé.

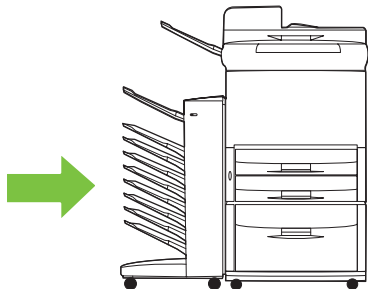


- Óvatosan húzza el az elakadt nyomathordozókat a szalagtól.

△ **VIGYÁZAT!** Ne mozgassa függőleges irányban a kimenetfejet. Továbbá, a kimenetfejhez csatlakoztatott zsinokeket ne sértse meg és ne mozgítsa el. Ellenkező esetben súlyosan károsíthatja az MBM-et.

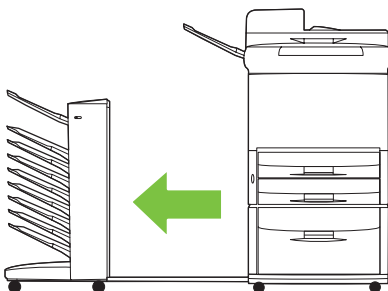


3. Csatlakoztassa újra az MBM-et a nyomtatóhoz vagy az MFP-hez.



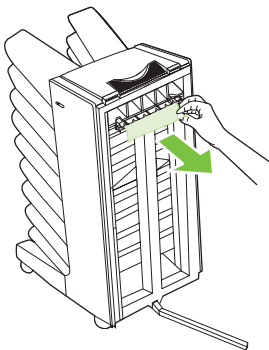
Elakadások elhárítása a bemeneti területen

1. Húzza el a készüléket a nyomtatótól, illetve az MFP-től. Ehhez álljon az MBM bal oldalához, és húzza az készüléket egyenesen maga felé.

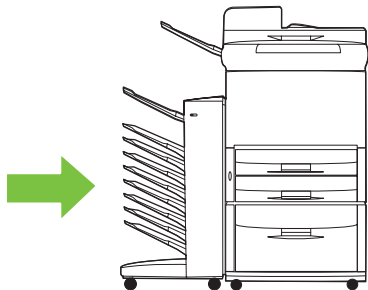


2. Óvatosan húzza el az elakadt nyomathordozót az MBM bemeneti területétől vagy a nyomtató, illetve az MFP kimeneti területéről.

⚠ FIGYELEM! A bemeneti területet ne érintse meg. Forró lehet.

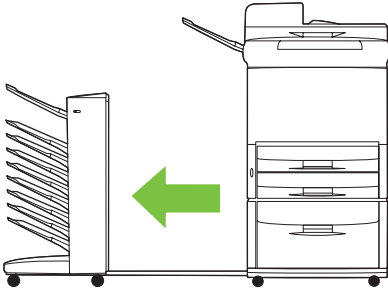


3. Csatlakoztassa újra az MBM-et a nyomtatóhoz vagy az MFP-hez.

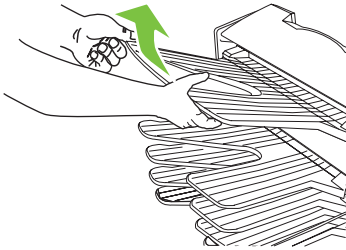


Elakadások elhárítása a nyomtatott oldallal felfelé tálcából és az átemelőről

1. Húzza el a készüléket a nyomtatótól, illetve az MFP-től. Ehhez álljon az MBM bal oldalához, és húzza az készüléket egyenesen maga felé.

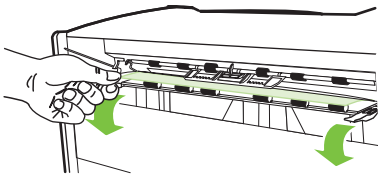


2. Távolítsa el a nyomtatott oldallal felfelé tálcát (a bal felső tálcát).

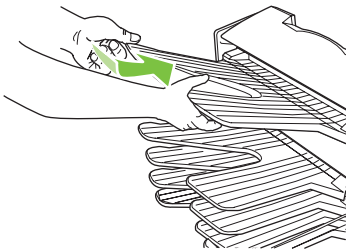


3. Keresse meg a fogantyút az átemelő területen, és emelje fel a fogantyút. Távolítsa el az elakadt nyomathordozót.

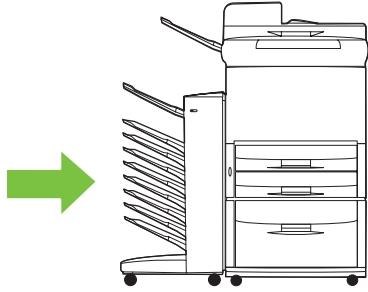
⚠ FIGYELEM! Ne érintse meg az átemelő területet. Forró lehet.



4. Helyezze be ismét a nyomtatott oldallal felfelé tálcát (a bal felső tálcát).

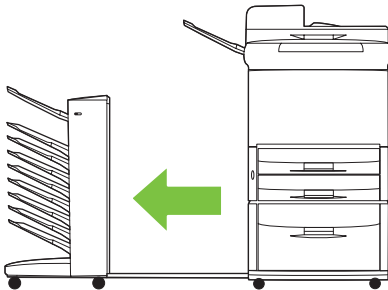


5. Csatlakoztassa újra az MBM-et a nyomtatóhoz vagy az MFP-hez.





Elakadások elhárítása a kimenetfejről és a nyomtatott oldallal lefelé tálcából

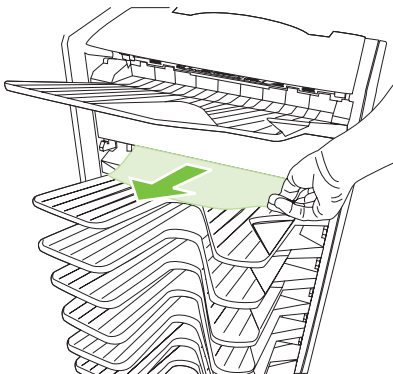
1. Húzza el a készüléket a nyomtatótól, illetve az MFP-től. Ehhez álljon az MBM bal oldalához, és húzza az készüléket egyenesen maga felé.



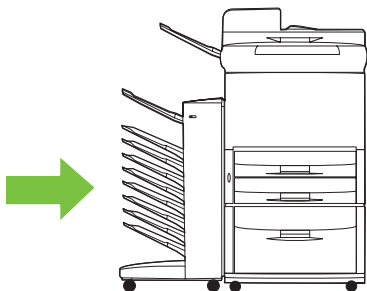
2. Óvatosan húzza ki az elakadt nyomathordozót a nyomtatott oldallal lefelé tálcából és a kimenetfejről.

 **MEGJEGYZÉS:** A Hewlett-Packard Company javasolja, hogy a nyomathordozót a nyomtatott oldallal lefelé tálcák eltávolítása nélkül távolítsa el.

 **VIGYÁZAT!** Ügyeljen arra, hogy a kimenetfej függőleges irányban ne mozduljon el. Ellenkező esetben súlyosan károsíthatja az MBM-et.



3. Csatlakoztassa újra az MBM-et a nyomtatóhoz vagy az MFP-hez.



4 Támogatási információk

Világháló

A készülékkel kapcsolatos legtöbb kérdésre találhat megoldást a www.hp.com webhelyen. A HP webhelyen az MBM-vel együtt használható, alább felsorolt készülékekre vonatkozó gyakran feltett kérdéseket (FAQ), hibaelhárítási súgót, a karbantartásra és használatára vonatkozó információkat és útmutatókat talál:

- HP LaserJet 9040 sorozatú nyomtatók
- HP LaserJet 9050 sorozatú nyomtatók
- HP LaserJet 9040mfp
- HP LaserJet 9050mfp
- HP Color LaserJet 9500mfp
- HP LaserJet M9040 MFP
- HP LaserJet M9050 MFP

Jótállási nyilatkozat

A jótállási nyilatkozat a nyomtatóhoz, illetve az MFP-hez kapott garancia füzetben olvasható.

A Az üzemmódok összefoglaló táblázata

Amikor az MBM	Üzem mód	A másolati tálca engedélyezve van-e vagy le van-e tiltva	Választható kimeneti tálcák	A kezelőpanelen a másoláshoz választható kimeneti tálca opciók	A nyomtatóillesztő-programban a nyomtatáshoz választható kimeneti tálca opciók
nyomtatóhoz kapcsolódik	Postaláda mód	Nem értelmezett (A nyomtató nem készíti másolatokat.)	Szabványos felső tálca Nyomtatott oldallal felfelé tálca (bal felső tálca) 1-8. nyomtatott oldallal lefelé tálca	Nem értelmezett	Szabványos felső tálca Bal felső tálca (legegyszerűsebb út) 1. kimeneti tálca 2. kimeneti tálca 3. kimeneti tálca 4. kimeneti tálca 5. kimeneti tálca 6. kimeneti tálca 7. kimeneti tálca 8. kimeneti tálca
	Tároló mód Feladatválasztó mód Szétválogató mód	Nem értelmezett (A nyomtató nem készíti másolatokat.)	Szabványos felső tálca Nyomtatott oldallal felfelé tálca (bal felső tálca) 1-8. nyomtatott oldallal lefelé tálca (nagy papírkapacitás)	Nem értelmezett	Szabványos felső tálca Bal felső tálca (legegyszerűsebb út) 1-8. kimeneti tálca

Amikor az MBM	Üzem mód	A másolati tálca engedélyezve van-e vagy le van-e tiltva	Választható kimeneti tálcák	A kezelőpanelen a másolóhoz választható kimeneti tálca opciók	A nyomtatóillesztő-programban a nyomtatáshoz választható kimeneti tálca opciók
MFP-hez kapcsolódik	Postaláda mód	A másolati tálca Postaláda módban mindig engedélyezve van	Nyomatott oldallal felfelé tálca (bal felső tálca) 1-8. nyomtatott oldallal lefelé tálca (nagy papírkapacitás)	FELSŐ TÁLCA 1. TÁLCA ¹ 2. TÁLCA 3. TÁLCA 4. TÁLCA 5. TÁLCA 6. TÁLCA 7. TÁLCA 8. TÁLCA	Bal felső tálca (legegyszerűsebb út) 2. kimeneti tálca 3. kimeneti tálca 4. kimeneti tálca 5. kimeneti tálca 6. kimeneti tálca 7. kimeneti tálca 8. kimeneti tálca
	Tároló mód Feladatválasztó mód Szétválogató mód	Engedélyezve (alapértelmezett)	Nyomatott oldallal felfelé tálca (bal felső tálca) 1. nyomtatott oldallal lefelé tálca 2-8. nyomtatott oldallal lefelé tálca (nagy papírkapacitás)	FELSŐ TÁLCA (EGYENES PAPÍRÚT) 1. TÁLCA ¹ 2-8. TÁLCA (SORREN DHELYES)	Bal felső tálca (legegyszerűsebb út) 2-8. kimeneti tálca
MFP-hez kapcsolódik	Tároló mód Feladatválasztó mód Szétválogató mód	Letiltva	Nyomatott oldallal felfelé tálca (bal felső tálca) 1-8. nyomtatott oldallal lefelé tálca (nagy papírkapacitás)	FELSŐ TÁLCA (EGYENES PAPÍRÚT) 1-8. TÁLCA (SORREN DHELYES) ¹	Bal felső tálca (legegyszerűsebb út) 2-8. kimeneti tálca

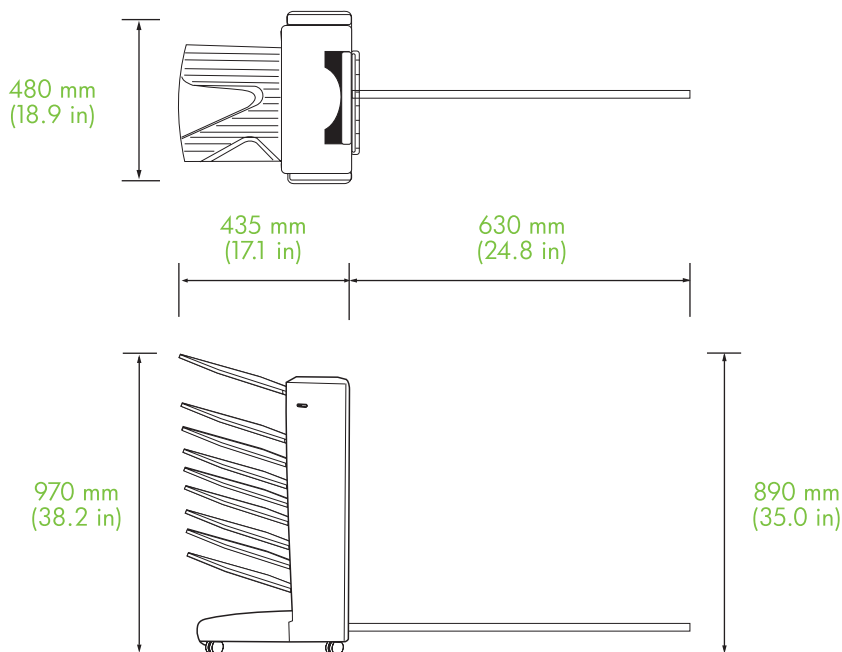
¹ Alapértelmezett tálca

B Műszaki adatok

Fizikai adatok

Az alábbi részek a HP 8 tálcsás postaláda eszköz (MBM) fizikai adatait ismertetik.

Magasság	Szélesség	Mélység	Tömeg
970 mm	1065 mm	480 mm	19,2 kg



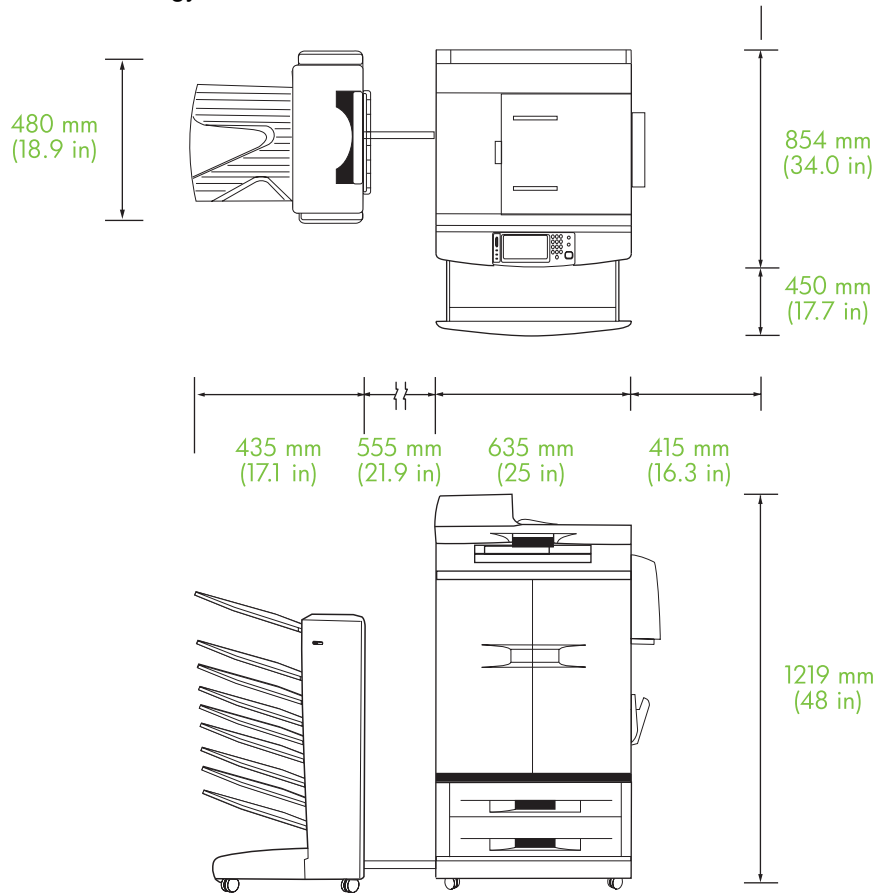
Térközre vonatkozó követelmények

A HP az alábbi üzembe helyezési specifikációk betartását javasolja a HP 8 tálcsás postaláda eszköz (MBM) nyomtatóval vagy MFP-vel való használatához.

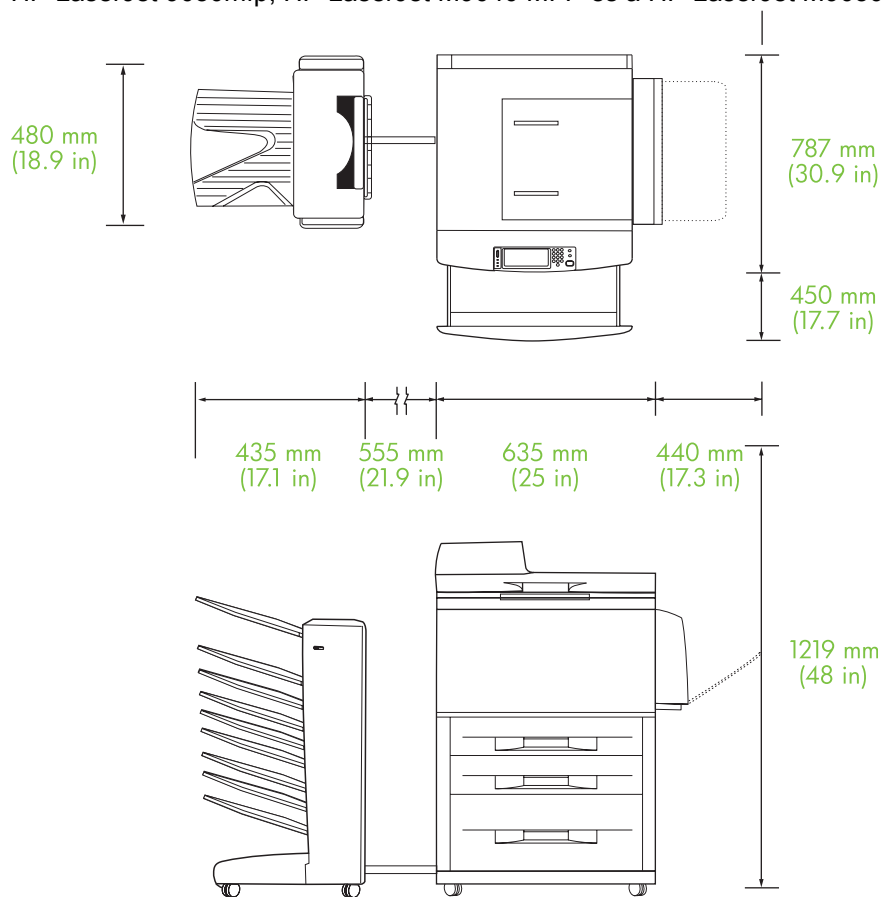
- A nyomtatót, illetve az MFP-t és az MBM-et egyenletes felületen helyezze el.
- A jó szellőzés biztosítása érdekében hagyjon elegendő térközt a nyomtató, illetve az MFP és a MBM körül.
- A nyomtatót, illetve az MFP-t és az MBM-et jól szellőző helyiségben helyezze el.
- A nyomtató, illetve az MFP és az MBM ne legyen kitéve sem közvetlen napfénynek, sem vegyszereknek, ideértve az ammónia alapú tisztítószerket is.

- A nyomtató, illetve az MFP és az MBM közelében legyen megfelelő áramellátás. További tudnivalókat a jelen fejezet [Hálózati teljesítményre vonatkozó igény és áramköri kapacitás, 43. oldal](#) részében olvashat.
- A nyomtatót, illetve az MFP-t és az MBM-et stabil hőmérsékletű és a páratartalmú helyen helyezze el. További tudnivalókat a jelen fejezet [Működési és tárolási környezet, 44. oldal](#) részében olvashat.

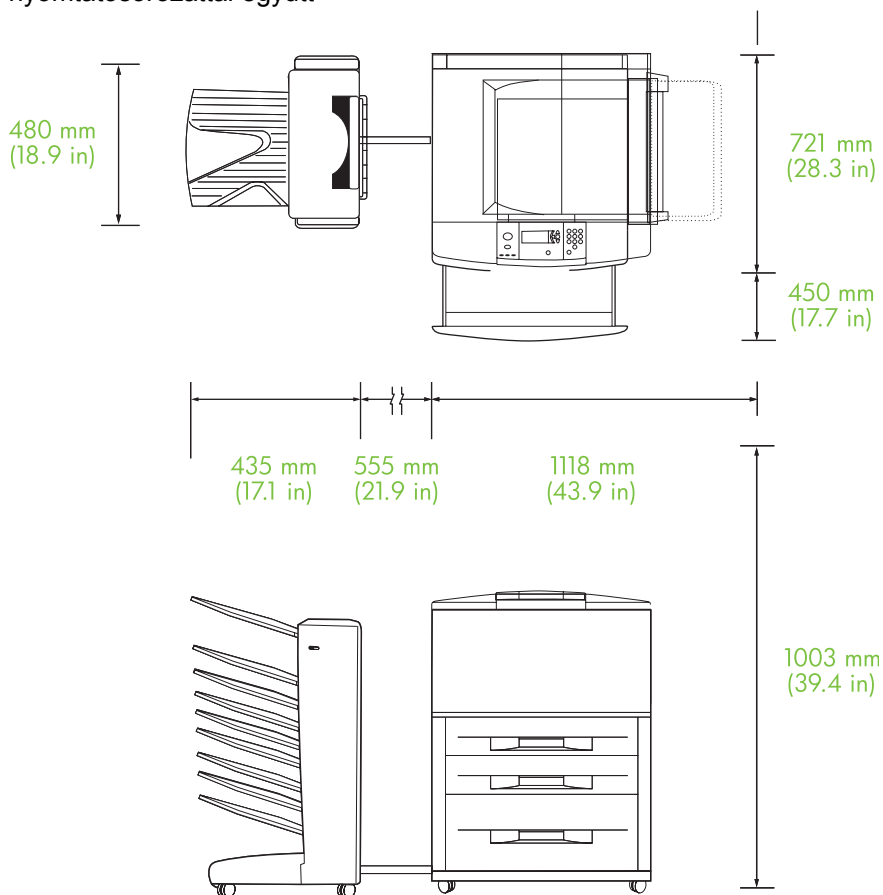
B-1 ábra A HP 8 tálcsás postaláda térközre vonatkozó követelményei a HP Color LaserJet 9500mfp készülékkel együtt



B-2 ábra A HP 8 tálcás postaláda eszköz térközre vonatkozó követelményei a HP LaserJet 9040mfp, HP LaserJet 9050mfp, HP LaserJet M9040 MFP és a HP LaserJet M9050 MFP készülékekkel együtt



B-3 ábra A HP 8 tálcás postaláda eszköz térközre vonatkozó követelményei a HP LaserJet 9400/9500 nyomtatósorozattal együtt



Hálózati teljesítményre vonatkozó igény és áramköri kapacitás

Teljesítményigény vagy kapacitás	110 V-os modellek	220 V-os modellek
Hálózati teljesítmény-igény	110-127 Volt (V) (+/- 10%) 50-60 hertz (Hz) (+/- 2 Hz)	220 V (+/- 10%) 50-60 Hz (+/- 2 Hz) -vagy- 220-240 V (+/- 10%) 60 Hz (+/- 2 Hz)
Legkisebb ajánlott áramköri kapacitás	15,0 A	6,5 A

Teljesítményfelvétel

A nyomtató állapota	Specifikáció
Nyomtatás	49 W
Készenlét	11 W
Kikapcsolt állapot	0,25 W-nál kevesebb

Működési és tárolási környezet

Paraméter	Megengedett állapot
Működési hőmérséklet	10°C – 32,5°C
Relatív páratartalom	20%-80%
Tárolási hőmérséklet	0°C – 45°C
Tárolási nedvességtartalom	20%-80%

Támogatott hordozók

Tálca	Befogadóképesség	Hordozó mérete	Hordozó típusa	Hordozó súlya
Nyomatott oldallal lefelé tálcák	250 lap 75 g/m ² súlyú papír (20 font súlyú bankpostapapír)	Szabványos méretek: letter, legal, ISO A3, ISO A4, ISO A5, 11 x 17, JIS B4, JIS B5, 8k, 16k Egyedi méretek: minimum: 148 x 210 mm (5,83 x 8,27 hüvelyk) maximum: 297 x 432 mm (11,69 x 17 hüvelyk)	sima előnyomott fejléces ¹ előlyukasztott bankpostapapír színes újrahasznosított könnyű fényes nehéz durva nehéz, fényes nem HP gyártmányú nehéz, fényes nagyon fényes képek	64 - 135 g/m ² (17 – 36 font súlyú bankpostapapír)
Nyomatott oldallal felfelé tálcák	125 lap 75 g/m ² súlyú papír (20 font súlyú bankpostapapír)	Szabványos méretek: letter, legal, executive, ISO A3, ISO A4, ISO A5, 11 x 17, JIS B4, JIS B5, jpostD, 8k, 16k Egyedi méretek: minimum: 98 x 170 mm (3,86 x 6,7 hüvelyk) maximum: 305 x 470 mm (12 x 18.5 hüvelyk)	sima előnyomott fejléces ¹ előlyukasztott bankpostapapír színes újrahasznosított könnyű fényes nehéz durva nagyon fényes nem HP gyártmányú nehéz, fényes nagyon fényes képek kemény papír címkék borítékok	64 - 216 g/m ² (14 - 58 font súlyú bankpostapapír)

Tálca	Befogadóképesség	Hordozó mérete	Hordozó típusa	Hordozó súlya
			kartonlap	
			fóliák	

¹ 1 – A dombornyomott és az alacsony hőmérsékletű tintás fejléces nyomathordozók nem támogatottak

C Az előírásokra vonatkozó információ

Megfelelőségi nyilatkozat

Megfelelőségi nyilatkozat

Az ISO/IEC 17050-1 és EN 17050-1 előírások szerint

Gyártó neve: Hewlett-Packard Company
Gyártó címe: 11311 Chinden Boulevard,
Boise, Idaho 83714-1021, USA

kijelenti, hogy az alábbi termék:

Termék neve: HP 8 tálcás postaláda eszköz
Típuszám: Q5693A
Hatósági típuszám²⁾: GUADA-0401-00
Termék opciók: Összes

megfelel a következő termékspecifikációknak:

Biztonság: IEC 60950-1:2001 / EN60950-1: 2001 +A11
GB4943-2001

EMC: CISPR22:2005 / EN 55022:2006 – A osztály^{1, 3)}
EN 61000-3-2:2000
EN 61000-3-3:1995 +A1
EN 55024:1998 +A1 +A2
FCC cím 47 CFR, 15. rész A osztály / ICES-003, 4. kiadás
GB9254-1998, GB17625.1-2003

Kiegészítő információ:

A termék eleget tesz az EMC 2004/108/EC direktíva és az Alacsony feszültségű 2006/95/EC direktíva követelményeinek, valamint viseli a CE jelzést a következők szerint:

Ez a termék megfelel az FCC szabályok 15. fejezetének. Működése kielégíti a következő két feltételt: (1) a termék nem okozhat káros interferenciát, valamint (2) ennek a terméknek be kell fogadnia minden fogott interferenciát, ideértve az olyan interferenciát is, amely nem kívánt működést okozhat.

- 1) A termék tesztelése egy tipikus konfigurációban történt, a Hewlett-Packard személyi számítógépeinek segítségével.
- 2) Szabályozási okokból a termék hozzárendelt Hatósági típuszámmal rendelkezik. Ez a szám nem tévesztendő össze a termék nevével és típuszámával.
- 3) A termék megfelel az EN55022 és CNS13438 A osztályú előírásainak, mely esetekben az alábbiak érvényesek: „Figyelmeztetés – Ez egy A osztályú termék. Otthoni környezetben a termék rádióinterferenciát okozhat, melynek elkerülése érdekében a felhasználónak kell megtenni a megfelelő óvintézkedéseket.”

Boise, Idaho , USA

2007. január 25.

Csak szabályozási kérdésekkel kapcsolatban:


Európai felelős: Az Ön helyi Hewlett-Packard eladási és szervizszolgálatára vagy a Hewlett-Packard GmbH, Department HQ-TRE / Standards Europe, Herrenberger Straße 140, D-71034 Böblingen, Németország, (Fax: +49-7031-14-3143)

USA felelős: Product Regulations Manager, Hewlett-Packard Company, PO Box 15, Mail Stop 160, Boise, ID 83707-0015, , (Telefon: 208-396-6000)

FCC-előírások

Ez a készülék a „A” osztályú digitális adatfeldolgozási eszközökre vonatkozó rádiózavarási határértékek tesztje során teljesítette az FCC (Federal Communications Commission – Szövetségi Hírközlési Bizottság) előírásainak 15. cikkelye szerinti feltételeket. A szóban forgó határértékek megállapítása biztosítja, hogy a lakóterületeken ne legyenek észlelhetők káros elektronikus zavarok. A készülék rádiófrekvenciás energiát hoz létre és használ, s ezt kisugározhatja. Ha a berendezés üzembe helyezése nem az utasításoknak megfelelően történik, annak a rádiós kommunikáció zavarása lehet a következménye. Ugyanakkor nem garantálható, hogy az egyes telepítések során nem lép fel interferencia. Amennyiben ez a készülék interferenciát okozna a rádió vagy televízióadásokkal, melyet a készülék ki- és bekapcsolásával állapíthat meg, próbálja megszüntetni a kommunikációs zavart az alábbi intézkedések valamelyikével:

- a vevőantenna átállítással vagy áthelyezésével;
- az eszköz és a vevőkészülék közötti távolság növelésével;
- a berendezésnek a vevőkészülék által használt aljzattól eltérő aljzatba csatlakoztatásával;
- tanács kérésével a forgalmazótól vagy egy szakképzett rádió-, illetve televízió-szerelőtől.

 **MEGJEGYZÉS:** Ha a nyomtatón a HP kifejezett hozzájárulása nélkül módosításokat hajtanak végre, a felhasználó elveszítheti jogosultságát a készülék használatára.

Olyan árnyékolt illesztőkábelt használjon, amely az FCC-szabályok 15. cikkelye szerint megfelel a „A” osztály előírásainak.

Kanadai DOC-szabályozás

Complies with Canadian EMC Class A requirements.

« Conforme à la classe A des normes canadiennes de compatibilité électromagnétiques. « CEM ». »

VCCI statement (Japan)

この装置は、情報処理装置等電波障害自主規制協議会（VCCI）の基準に基づくクラスA情報技術装置です。この装置を家庭環境で使用すると電波妨害を引き起こすことがあります。この場合には使用者が適切な対策を講ずるよう要求されることがあります。

EMI statement (Korea)

A급 기기 (업무용 정보통신기기)

이 기기는 업무용으로 전자파적합등록을 한 기기이오니 판매자 또는 사용자는 이 점을 주의하시기 바라며, 만약 잘못판매 또는 구입하였을 때에는 가정용으로 교환하시기 바랍니다.

EMI nyilatkozat (Tajvan)

警告使用者：

這是甲類的資訊產品，在居住的環境中使用時，可能會造成射頻干擾，在這種情況下，使用者會被要求採取某些適當的對策。

Tárgymutató

A

ADF kimeneti tálca 3

B

bal felső tálca. *Lásd:* nyomtatott oldallal felfelé tálca

E

elakadás

helye 26

hibaelhárítás, gyakori 23

kezelőpanel-üzenetek 26

nyomtatott oldallal lefelé tálcák,
elhárítás 31

elakadás a kimenetfejlben,
elhárítás 31

elakadás az átemelőben,
elhárítás 30

elektromos adatok 44

F

FCC-előírások 49

feladatválasztó mód 7

fizikai adatok 40

H

hibaelhárítás

elakadás, bemeneti terület 29

ismeretlen eszköz 22

hordozó

a tálcák

befogadóképessége 2

specifikáció 45

I

illesztőprogram beállításai

üzemmódok 10

J

Japanese VCCI statement 50

jellemzők 2

jelzőfények

állapot 4

elhelyezés 3

K

Kanadai DOC-szabályozás 50

kezelőpanel üzenetei

általános 24

kezelőpanel-üzenetek

papírelakadások 26

konfiguráció

alapértelmezett beállítások 6

üzemmódok 7, 9

Korean EMI statement 50

környezeti specifikáció 44

L

leválogató mód 8

M

megtelt kimeneti tálcák

üzemmódok 7

módok

alapértelmezett tálcák 6

működési környezet

specifikáció 40

NY

nyitva van a kimeneti papírút 24

nyomtatott oldallal felfelé tálca

elakadások elhárítása 30

elhelyezés 3

P

papírelakadás a bemeneti

területen, elhárítás 29

papírelakadások a szalagon,

elhárítás 28

postaláda mód 7

T

Tajvani EMI nyilatkozat 50

tálcák

alapértelmezett,

hozzárendelés 16

alapértelmezett beállítások 6

befogadóképességek 2

elhelyezés 3

hibaelhárítás 22

hordozóspecifikáció 45

kiválasztás 18

másolás 14, 20

tele 22, 24

üzemmódok 7, 37

támogatott készülékek 1

tápellátás

hibaelhárítás 22

tárolási előírások 44

térközre vonatkozó követelmények

HP Color LaserJet

9500mfp 41

HP LaserJet 9040mfp/

9050mfp 42

HP LaserJet 9050

nyomtatósorozat 43

Ü

ügyféltámogatás 34

V

villógó jelzőfények 4

© 2007 Hewlett-Packard Development Company, L.P.

www.hp.com



Q5693-90906