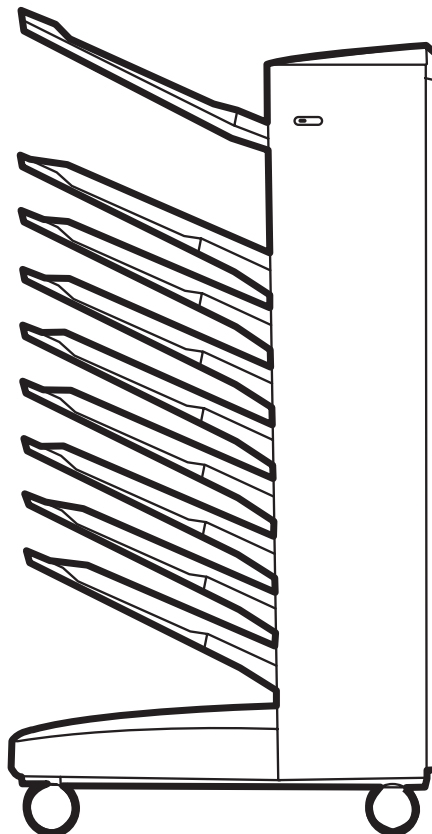


Q5693A

Cassetta postale a 8 scomparti
Guida dell'amministratore



Cassetta postale a 8 scomparti

Guida dell'amministratore



Copyright e Licenza

© 2007 Copyright Hewlett-Packard
Development Company, L.P.

Sono vietati la riproduzione, l'adattamento e la traduzione senza previo consenso scritto, ad eccezione dei casi previsti dalle leggi sui diritti d'autore.

Le informazioni contenute in questo documento sono soggette a modifica senza preavviso.

Le uniche garanzie per i prodotti e i servizi HP sono indicate nelle dichiarazioni esplicite di garanzia fornite in accompagnamento a tali prodotti e servizi. Nessuna disposizione del presente documento può essere interpretata come garanzia aggiuntiva. HP non sarà responsabile di omissioni o errori tecnici ed editoriali contenuti nel presente documento.

Numero parte: Q5693-90906

Edition 1, 10/2007

Marchi registrati

Microsoft®, Windows®, Windows® XP e Windows™ Vista sono marchi registrati negli Stati Uniti di Microsoft Corporation.

PostScript® è un marchio commerciale della Adobe Systems Incorporated.

Sommario

1 Informazioni di base sul prodotto

Caratteristiche	2
Identificazione delle parti dell'MBM	3
Sequenze di accensione	4

2 Configurazione dell'MBM per l'ambiente di lavoro

Introduzione	6
Descrizione delle modalità operative	7
Cassetta postale	7
Raccogliitore	7
Separatore processi	7
Fascicolatore	8
Impostazione di una modalità operativa	9
Impostare la modalità operativa sul pannello di controllo.	9
Impostazione nell'applicazione del driver della stessa modalità operativa attivata sul pannello di controllo	10
Disattivazione dello scomparto di uscita predefinito per i processi di copia	14
Stampante HP LaserJet serie 9040/9050	14
HP LaserJet 9040mfp/9050mfp e HP Color LaserJet 9500mfp	14
HP LaserJet M9040 MFP e HP LaserJet M9050 MFP	14
Assegnazione di uno scomparto di uscita predefinito a un utente o a un gruppo di utenti per la modalità Cassetta postale	15
Microsoft Windows	15
Macintosh	16
Invio di un processo di stampa a uno scomparto di uscita diverso da quello predefinito	17
Microsoft Windows	17
Macintosh	18
Invio di un processo di copia a uno scomparto di uscita diverso da quello predefinito	19

3 Soluzione dei problemi

Risoluzione dei problemi frequenti	22
Messaggi del pannello di controllo	24
Eliminazione degli inceppamenti	26
Parti e posizioni relative agli inceppamenti della carta	26
Messaggi del pannello di controllo relativi agli inceppamenti	26
Eliminazione degli inceppamenti nell'area della cinghia	28
Eliminazione degli inceppamenti nell'area di accesso	29
Eliminazione degli inceppamenti nello scomparto con lato di stampa verso l'alto e nel gruppo di capovolgimento	30

Eliminazione degli inceppamenti nell'area del gruppo di distribuzione e negli scomparti con lato di stampa verso il basso	31
---	----

4 Informazioni relative all'assistenza

Internet	34
Informazioni sulla garanzia	35

Appendice A Tabella di riepilogo delle modalità operative

Appendice B Specifiche

Specifiche fisiche	40
Requisiti di spazio	40
Requisiti di alimentazione e capacità circuito	43
Consumo energetico	44
Ambiente operativo e di immagazzinaggio	44
Supporti compatibili	45

Appendice C Informazioni sulle normative

Dichiarazione di conformità	48
Normativa FCC	49
Norme DOC per il Canada	50
Dichiarazione VCCI (Giappone)	50
Dichiarazione EMI (Corea)	50
Dichiarazione EMI (Taiwan)	50

Indice analitico	51
-------------------------------	-----------

1 Informazioni di base sul prodotto

La Cassetta postale a 8 scomparti HP (MBM, MultiBin Mailbox, cassetta postale a più scomparti) facilita la condivisione di una stampante tra più utenti situati in reparti o gruppi di lavoro diversi all'interno di un ambiente di rete condiviso. L'MBM è collegata a una stampante o a una periferica multifunzione (MFP, MultiFunction Peripheral) e fornisce più scomparti di uscita che possono essere assegnati a un utente o a un gruppo di utenti.

L'MBM può essere utilizzata con i seguenti prodotti HP:

- Stampanti HP LaserJet serie 9040
- Stampanti HP LaserJet serie 9050
- HP LaserJet 9040mfp
- HP LaserJet 9050mfp
- HP Color LaserJet 9500mfp
- HP LaserJet M9040 MFP
- HP LaserJet M9050 MFP

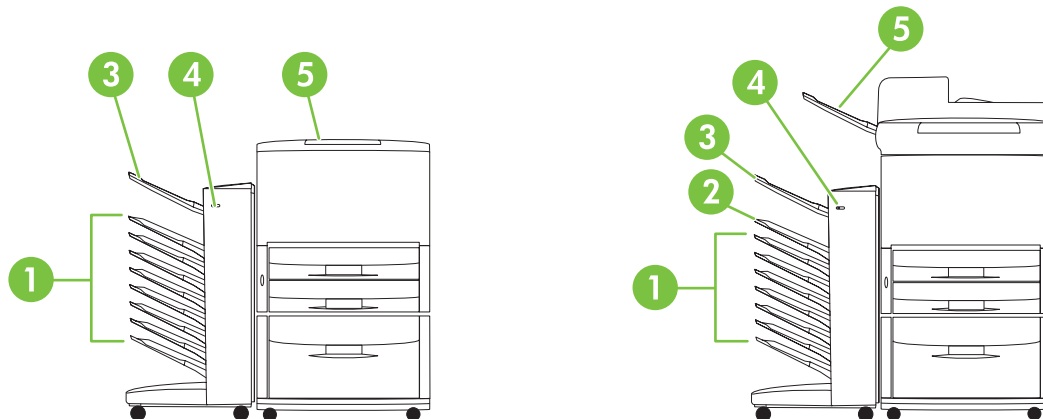
Caratteristiche

L'MBM presenta le seguenti caratteristiche:


- L'MBM è in grado di stampare o copiare fino a 50 pagine al minuto (ppm).
- Lo scomparto con lato di stampa verso l'alto (scomparto superiore sinistro) può contenere fino a 125 fogli di carta da 75 grammi per metro quadrato (g/m²) (fine da 20 lb). I processi vengono impilati in ordine inverso.
- Gli scomparti con lato di stampa verso il basso possono contenere fino a 250 fogli di carta da 75 g/m² (fine da 20 lb) ciascuno. I processi vengono impilati seguendo l'ordine di stampa.
- È possibile utilizzare l'MBM come cassetta postale, raccoglitore, separatore processi o fascicolatore.
 - Cassetta postale: gli otto scomparti con lato di stampa verso il basso possono essere assegnati a un utente o a un gruppo di utenti. Tutti i processi inviati da un utente o un gruppo di utenti vengono indirizzati allo scomparto corrispondente. Si tratta della modalità operativa predefinita.
 - Raccoglitore: l'MBM può funzionare come raccoglitore. Grazie agli otto scomparti con lato di stampa verso il basso, può raccogliere fino a 2000 fogli di carta da 75g/m² (fine da 20 lb). I processi vengono inviati al primo scomparto in basso disponibile (vuoto). I processi più grandi vengono impilati nello scomparto successivo.
 - Separatore processi: i processi vengono inviati al primo scomparto disponibile (vuoto) a partire da quello superiore fino allo scomparto inferiore; i processi possono comprendere l'originale e le relative copie.
 - Fascicolatore: le copie di un singolo processo vengono inviate a scomparti consecutivi.
- Oltre che per tutti i supporti compatibili con gli scomparti di uscita, lo scomparto con lato di stampa verso l'alto può essere utilizzato per cartoncino, buste, etichette e lucidi. Per ulteriori informazioni sui supporti compatibili, vedere [Supporti compatibili a pagina 45](#).

Identificazione delle parti dell'MBM

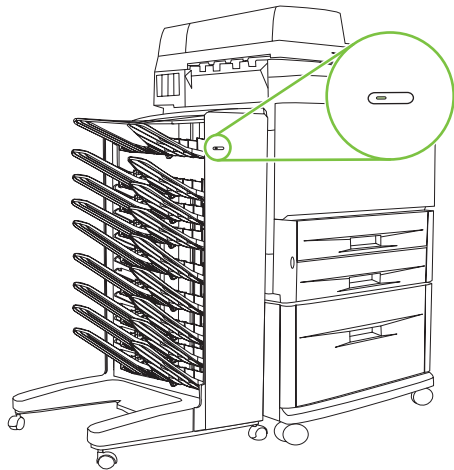
Figura 1-1 HP LaserJet (sinistra) e HP LaserJet MFP (destra)



- Scomparti da 1 a 8 con lato di stampa verso il basso (MFP):** Questi scomparti possono contenere fino a 250 fogli ciascuno. In tali scomparti, i fogli vengono impilati nell'ordine di stampa.
 - Scomparto 1 con lato di stampa verso il basso (scomparto copia):** Lo scomparto 1 con lato di stampa verso il basso è lo scomparto predefinito per alcuni processi di copia nelle MFP. Quando l'MFP si trova in modalità Cassetta postale o quando, in una qualsiasi delle altre modalità operative, è attivata l'opzione di scomparto copia, i processi di copia vengono inviati a questo scomparto.
 - Scomparto con lato di stampa verso l'alto (scomparto superiore sinistro):** Questo scomparto può contenere fino a 125 fogli. In esso, i fogli vengono impilati in ordine inverso rispetto a quello di stampa.
 - LED utente:** Il LED (Light-Emitting Diode) utente indica lo stato generale dell'MBM.
 - Scomparto superiore standard (stampante):** Per ulteriori informazioni su questo scomparto di uscita, consultare la documentazione fornita con la stampante.
- Scomparto di uscita ADF (Automatic Document Feeder, alimentatore automatico di documenti) (MFP):** Per ulteriori informazioni su questo scomparto di uscita, consultare la documentazione fornita con la MFP.

 **NOTA:** Per ulteriori informazioni sugli scomparti di uscita designati per la ricezione di copie e processi di stampa, vedere [Introduzione a pagina 6](#).

Sequenze di accensione




Il LED utente, situato sulla parte anteriore dell'MBM, indica lo stato della periferica. Per interpretare lo stato della periferica utilizzando il LED utente, fare riferimento alla seguente tabella.

Stato del LED	Spiegazione
Verde, fisso	L'MBM funziona normalmente.
Verde, lampeggiante	L'MBM si trova in Modalità assistenza.
Giallo, fisso	Si è verificato un malfunzionamento. Per ulteriori informazioni, vedere il display del pannello di controllo della stampante o dell'MFP e Messaggi del pannello di controllo a pagina 24 .
Giallo, lampeggiante	Si è verificato un inceppamento o un altro errore. Oppure, l'MBM è stata rimossa dalla stampante o dall'MFP. Per ulteriori informazioni, vedere il display del pannello di controllo della stampante o dell'MFP e Messaggi del pannello di controllo a pagina 24 .
Spenta	L'MBM è spenta.

2 Configurazione dell'MBM per l'ambiente di lavoro

In questo capitolo vengono fornite informazioni sui seguenti argomenti:

- [Introduzione](#)
- [Descrizione delle modalità operative](#)
- [Impostazione di una modalità operativa](#)
- [Disattivazione dello scomparto di uscita predefinito per i processi di copia](#)
- [Assegnazione di uno scomparto di uscita predefinito a un utente o a un gruppo di utenti per la modalità Cassetta postale](#)
- [Invio di un processo di stampa a uno scomparto di uscita diverso da quello predefinito](#)
- [Invio di un processo di copia a uno scomparto di uscita diverso da quello predefinito](#)

 **NOTA:** Le illustrazioni contenute in questa sezione presentano il testo in lingua inglese. A seconda del sistema operativo in uso e delle impostazioni attive, le schermate potrebbero essere diverse dalle illustrazioni qui riportate.

Introduzione


Una volta installato il driver della stampante, prima di poter utilizzare l'MBM è necessario configurarla nell'applicazione software del driver della stampante e sul pannello di controllo.

Se l'MBM è collegata a una stampante o a una periferica MFP, uno scomparto di uscita viene impostato per essere il primo o l'unico scomparto per la ricezione delle copie (scomparto copia) o dei processi di stampa. Fare riferimento alla tabella seguente per ulteriori informazioni sugli scomparti di uscita designati per la ricezione di copie e processi di stampa. Per ulteriori informazioni, vedere [Invio di un processo di copia a uno scomparto di uscita diverso da quello predefinito a pagina 19](#).

MBM collegata a	Modalità operativa	Scomparto copia	Scomparto di uscita predefinito per i processi di copia	Scomparto di uscita predefinito per i processi di stampa
Stampante	<ul style="list-style-type: none"> • Modalità Cassetta postale • Modalità Raccogliitore • Modalità Separatore processi • Modalità Fascicolatore 	La stampante non produce copie.	La stampante non produce copie.	Scomparto superiore standard
MFP	Modalità Cassetta postale	Non applicabile (sempre attivato in modalità Cassetta postale)	Scomparto 1 con lato di stampa verso il basso	Scomparti da 2 a 8 con lato di stampa verso il basso
	<ul style="list-style-type: none"> • Modalità Raccogliitore 	Attivato (predefinito)	Scomparto 1 con lato di stampa verso il basso	Scomparti da 2 a 8 con lato di stampa verso il basso
	<ul style="list-style-type: none"> • Modalità Separatore processi 			
	<ul style="list-style-type: none"> • Modalità Fascicolatore 			
	<ul style="list-style-type: none"> • Modalità Raccogliitore 	Disattivato	Scomparti da 1 a 8 con lato di stampa verso il basso	Scomparti da 1 a 8 con lato di stampa verso il basso
	<ul style="list-style-type: none"> • Modalità Separatore processi • Modalità Fascicolatore 			

Descrizione delle modalità operative

L'MBM dispone di quattro modalità operative.

 **NOTA:** Quando l'MBM è collegata a una periferica multifunzione (MFP), lo scomparto 1 con lato di stampa verso il basso è designato per i processi di copia (impostazione predefinita) e non è disponibile nell'applicazione software del driver della stampante. I rimanenti sette scomparti di uscita sono invece disponibili nell'applicazione del driver. Quando si cambia modalità operativa, la stampante o l'MFP viene riavviata

Cassetta postale


Gli otto scomparti con lato di stampa verso il basso (sette scomparti quando l'MBM è collegata a un'MFP) possono essere assegnati a singoli utenti o a gruppi di utenti. Tutti i processi inviati da un utente o un gruppo di utenti vengono indirizzati allo scomparto corrispondente. Si tratta della modalità operativa predefinita. Quando la modalità Cassetta postale è selezionata, ciascuno scomparto di uscita è disponibile come destinazione di uscita nell'applicazione software del driver della stampante e sul pannello di controllo.

Lo scomparto con lato di stampa verso l'alto (scomparto superiore sinistro) può contenere fino a 125 fogli mentre ciascuno scomparto con lato di stampa verso il basso può contenere fino a 250 fogli. Quando uno scomparto di uscita assegnato è pieno, la stampante o l'MFP interrompe la stampa finché non vengono rimossi i supporti dallo scomparto.

Raccoglitore

L'MBM può essere utilizzata come raccoglitore. Grazie agli otto scomparti con lato di stampa verso il basso, è possibile impilare fino a 2000 fogli. I processi vengono inviati agli scomparti di uscita a partire dal primo in basso disponibile (scomparto con lato di stampa verso il basso). Quando uno scomparto di uscita è pieno, il processo corrente o un nuovo processo viene inviato a quello successivo disponibile finché non si riempie. I processi più grandi vengono impilati nello scomparto successivo. Quando si seleziona la modalità Raccoglitore, non è possibile selezionare lo scomparto di destinazione.

Quando uno scomparto di uscita è pieno, il processo viene automaticamente inviato a quello successivo disponibile. Quando tutti gli scomparti con lato di stampa verso il basso sono pieni, la stampante o l'MFP interrompe la stampa e indica (sulla stampante o sul display del pannello di controllo dell'MFP) che il raccoglitore è pieno. Affinché la stampante o l'MFP possa procedere con la stampa, è necessario rimuovere qualsiasi supporto partendo dallo scomparto superiore con lato di stampa verso il basso (scomparto 1) e così via.

 **NOTA:** Non rimuovere i supporti dal primo scomparto con lato di stampa verso il basso (scomparto 1) per poi reinserirli in questo scomparto. Se il supporto viene rimosso e reinserito, si verifica un errore nell'ordine di fascicolazione.

Separatore processi

I processi vengono inviati a uno scomparto di uscita disponibile (vuoto) a partire da quello superiore fino allo scomparto inferiore; i processi possono comprendere l'originale e le relative copie. Se non vi sono scomparti vuoti, un processo viene inviato prima allo scomparto superiore e, se questo risulta pieno, agli scomparti successivi fino a quello inferiore. Lo scomparto a cui viene inviato il processo viene definito scomparto di destinazione. Quando si seleziona la modalità Separatore processi, non è possibile selezionare lo scomparto di destinazione.

Quando lo scomparto di destinazione è vuoto, la stampante o l'MFP interrompe la stampa (anche se gli altri scomparti non sono pieni). Affinché la stampante o l'MFP possa procedere con la stampa, è necessario rimuovere i supporti dallo scomparto di destinazione.

Fascicolatore

Ogni copia di un singolo processo di stampa o di copia viene inviata a uno scomparto di uscita separato, a partire dallo scomparto superiore con lato di stampa verso il basso fino a quello inferiore. Se una copia viene inviata allo scomparto inferiore, la copia successiva viene indirizzata allo scomparto superiore con lato di stampa verso il basso e il processo di invio viene ripetuto. Quando si seleziona questa modalità, non è possibile selezionare lo scomparto di destinazione.

Se un processo di stampa o di copia viene inviato a uno scomparto pieno, la stampante o l'MFP interrompe la stampa (anche se gli altri scomparti non sono pieni). Affinché la stampante o l'MFP possa procedere con la stampa, è necessario rimuovere i supporti dallo scomparto pieno.

Impostazione di una modalità operativa

Impostare la modalità operativa sul pannello di controllo della stampante o dell' MFP. Configurare il driver della stampante per tutti i client in modo corrispondente alla modalità operativa impostata sul pannello di controllo.

Impostare la modalità operativa sul pannello di controllo.

Stampante HP LaserJet serie 9040/9050

1. Utilizzare ▲ o ▼ per passare a CONFIGURA PERIFERICA e premere ✓ .
2. Utilizzare ▲ o ▼ per passare a CONFIGURAZIONE MBM-8 e premere ✓ .
3. Utilizzare ▲ o ▼ per passare a Modalità operativa e premere ✓ .
4. Utilizzare ▲ o ▼ per scorrere fino alla modalità operativa desiderata e premere ✓ .
La stampante si spegne e si riaccende.
5. Continuare con [Impostazione nell'applicazione del driver della stessa modalità operativa attivata sul pannello di controllo a pagina 10.](#)

HP LaserJet 9040mfp/9050mfp e HP Color LaserJet 9500mfp

1. Premere il pulsante Menu.
2. Scorrere le voci e toccare CONFIGURA PERIFERICA.
3. Scorrere le voci e toccare CONFIGURAZIONE MBM-8.
4. Scorrere le voci e toccare Modalità operativa.
5. Scorrere fino alla modalità operativa desiderata e toccare OK. Accanto all'opzione selezionata viene visualizzato un asterisco (*). L'MFP si spegne e si riaccende.
6. Continuare con [Impostazione nell'applicazione del driver della stessa modalità operativa attivata sul pannello di controllo a pagina 10.](#)


HP LaserJet M9040 MFP e HP LaserJet M9050 MFP

1. Scorrere le voci e toccare Amministrazione.
2. Scorrere le voci e toccare Comportamento dei dispositivi.
3. Scorrere le voci e toccare CONFIGURAZIONE MBM-8.
4. Toccare Modalità operativa.
5. Scorrere fino alla modalità operativa desiderata e toccare Salva. L'MFP si spegne e si riaccende.
6. Continuare con [Impostazione nell'applicazione del driver della stessa modalità operativa attivata sul pannello di controllo a pagina 10.](#)

Impostazione nell'applicazione del driver della stessa modalità operativa attivata sul pannello di controllo

L'impostazione della modalità operativa nel driver della stampante deve corrispondere a quella selezionata sul pannello di controllo in modo che i processi di stampa e di copia vengano inviati allo scomparto di destinazione previsto.

Windows

 **NOTA:** Per sfruttare completamente le funzionalità di gestione della carta della stampante e dell'MFP, impostare la modalità operativa nel driver della stampante per ogni utente.

1. Per i computer con Windows® 2000, Windows® XP, Windows Server 2003 e Windows™ Vista nella visualizzazione classica, fare clic su **Start**, selezionare **Impostazioni** e quindi **Stampanti**.

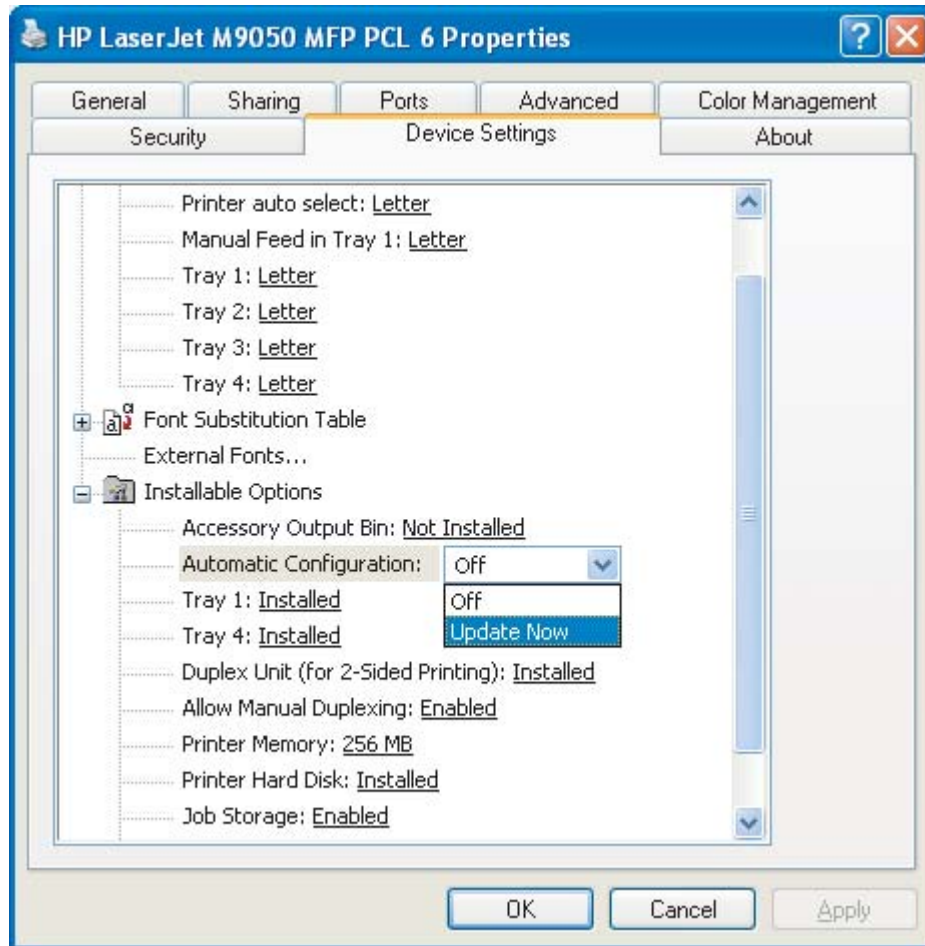
Per i computer con Windows XP e Windows Server 2003 nella visualizzazione predefinita, fare clic su **Start** e selezionare **Stampanti e fax**.

Per i computer con Windows Vista nella visualizzazione predefinita, fare clic su **Start**, selezionare **Pannello di controllo** e quindi **Stampante** nella categoria **Hardware e suoni**.

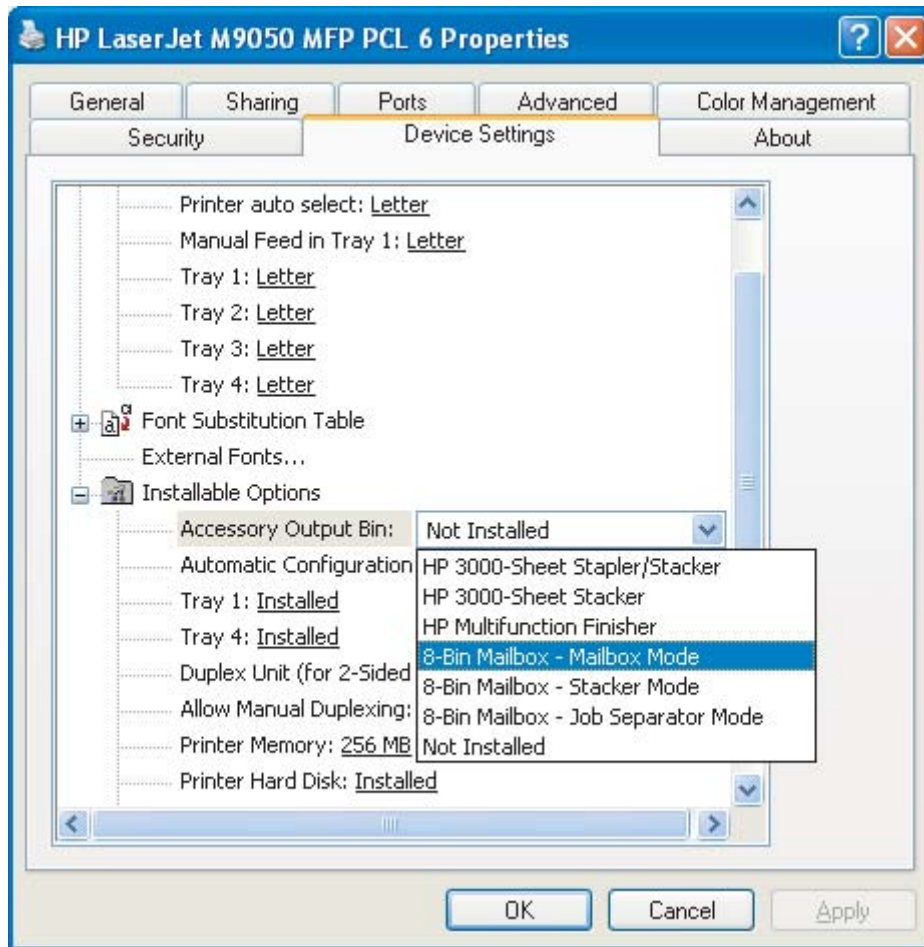
2. Fare clic con il pulsante destro del mouse sull'icona del prodotto HP, quindi su **Proprietà**.
3. Fare clic sulla scheda **Impostazioni periferica**.

4. Effettuare una delle seguenti operazioni:

- Per la configurazione automatica, in **Opzioni installabili**, fare clic su **Aggiorna ora** nell'elenco **Configurazione automatica**.



- Per la configurazione manuale, in **Opzioni installabili**, selezionare la modalità operativa appropriata nell'elenco **Scomparto di uscita accessorio**.

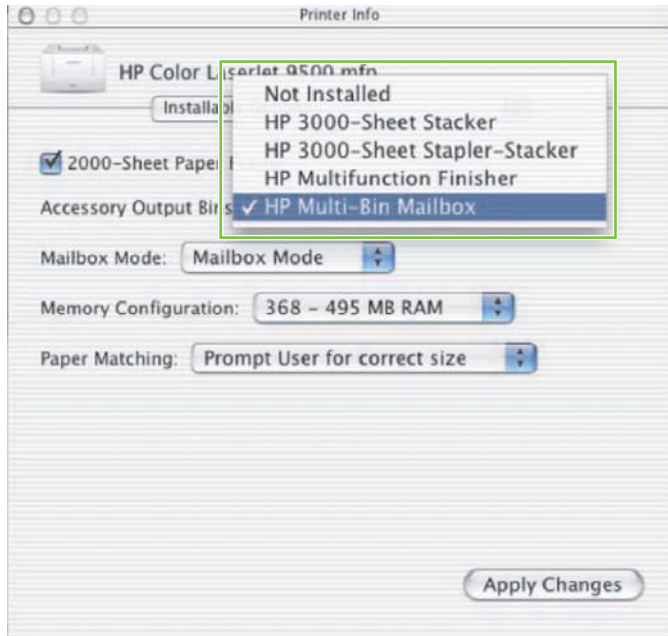


5. Fare clic su **OK** per salvare le impostazioni.

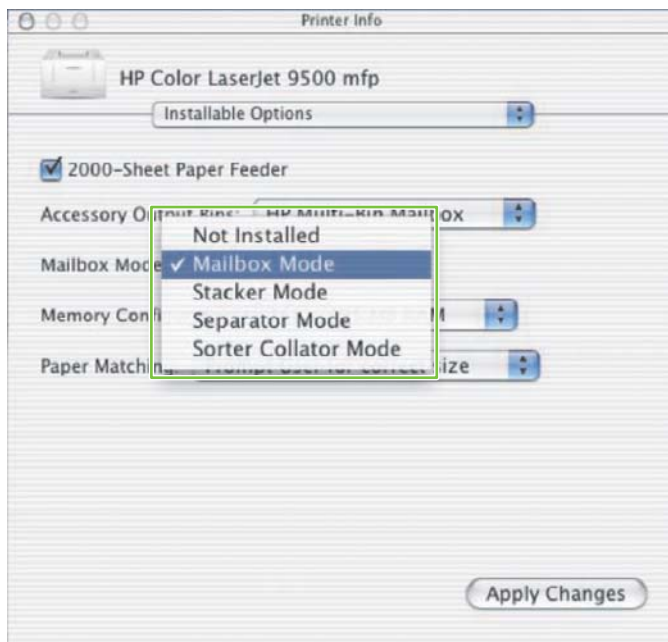
Mac OS X

1. Nel menu **Apple**, fare clic su **Preferenze di Sistema**.
2. Nella finestra di dialogo **Preferenze di Sistema**, fare clic su **Stampa e fax**.
3. Fare clic sul pulsante **Imposta stampanti**. Viene visualizzato **Elenco Stampanti**.
4. Selezionare il prodotto HP, quindi fare clic su **Mostra info** nel menu **Stampanti**.
5. Selezionare il pannello **Opzioni installabili**.

6. Nell'elenco **Scomparti di uscita accessori**, selezionare **Cassetta postale a più scomparti HP**.



7. Nell'elenco **Modalità Cassetta postale**, selezionare la modalità operativa appropriata, quindi fare clic su **Applica modifiche**.




Disattivazione dello scomparto di uscita predefinito per i processi di copia

Se l'MBM è collegata a un'MFP, lo scomparto 1 con lato di stampa verso il basso è destinato ai processi di copia standard nelle seguenti modalità operative:

- Raccoglitore
- Separatore processi
- Fascicolatore

Se lo scomparto copia è disattivato, i processi di copia standard vengono inviati agli scomparti da 1 a 8 con lato di stampa verso il basso per le modalità Raccoglitore, Separatore processi e Fascicolatore.

 **NOTA:** Questa opzione non è valida per la modalità Cassetta postale. Quando si utilizza la modalità Cassetta postale, viene usato sempre lo scomparto 1 con lato di stampa verso il basso per i processi di copia.

Stampante HP LaserJet serie 9040/9050

1. Utilizzare ▲ o ▼ per passare a **CONFIGURA PERIFERICA** e premere ✓.
2. Utilizzare ▲ o ▼ per passare a **CONFIGURAZIONE MBM-8** e premere ✓.
3. Utilizzare ▲ o ▼ per passare a **Scomparto copiatrice** e premere ✓.
4. Utilizzare ▲ o ▼ per scorrere fino all'opzione di attivazione/disattivazione dello scomparto copia, quindi premere ✓.

HP LaserJet 9040mfp/9050mfp e HP Color LaserJet 9500mfp

1. Premere il pulsante **Menu**.
2. Scorrere le voci e toccare **CONFIGURA PERIFERICA**.
3. Scorrere le voci e toccare **CONFIGURAZIONE MBM-8**.
4. Scorrere le voci e toccare **Scomparto copiatrice**.
5. Scorrere fino all'opzione di attivazione/disattivazione dello scomparto copia, quindi toccare **OK**.

HP LaserJet M9040 MFP e HP LaserJet M9050 MFP

1. Scorrere le voci e toccare **Amministrazione**.
2. Scorrere le voci e toccare **Comportamento dei dispositivi**.
3. Scorrere le voci e toccare **CONFIGURAZIONE MBM-8**.
4. Toccare **Scomparto copiatrice**.
5. Toccare **Attivato** o **Disattivato** e quindi **Salva**.

Assegnazione di uno scomparto di uscita predefinito a un utente o a un gruppo di utenti per la modalità Cassetta postale

Quando la Cassetta postale a 8 scomparti HP (MBM) è configurata come cassetta postale, gli scomparti di uscita possono essere assegnati a utenti o gruppi di utenti. Questa funzione è disponibile nell'applicazione software del driver della stampante.

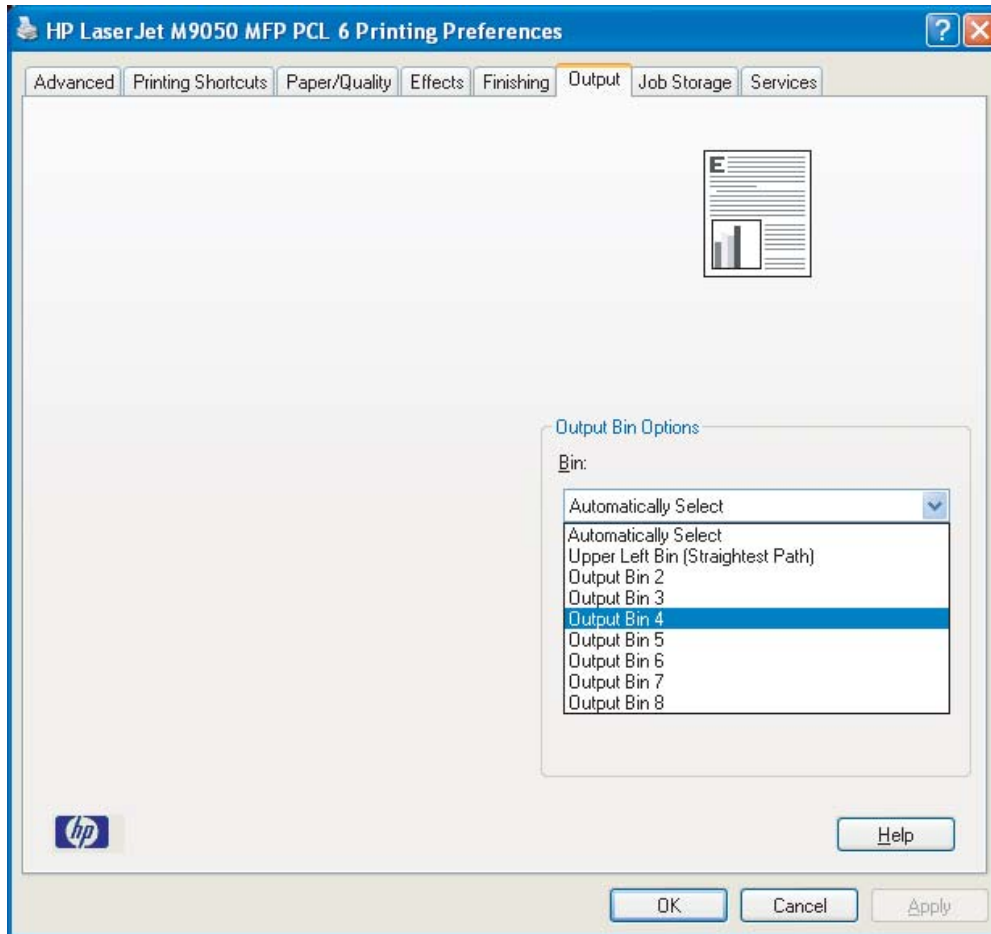
Microsoft Windows

1. Per i computer con Windows 2000, Windows XP, Windows Server 2003 e Windows Vista nella visualizzazione classica, fare clic su **Start**, selezionare **Impostazioni** e quindi **Stampanti**.

Per i computer con Windows XP e Windows Server 2003 nella visualizzazione predefinita, fare clic su **Start** e selezionare **Stampanti e fax**.

Per i computer con Windows Vista nella visualizzazione predefinita, fare clic su **Start**, selezionare **Pannello di controllo** e quindi **Stampante** nella categoria **Hardware e suoni**.
2. Fare clic con il pulsante destro del mouse sull'icona del prodotto HP, quindi su **Preferenze di stampa**.

3. Nella scheda **Output**, selezionare lo scomparto di uscita appropriato, quindi fare clic su **OK**.



4. Ripetere i punti da 1 a 3 per ciascun utente.

Macintosh

È possibile assegnare uno scomparto di uscita predefinito a un utente o a un gruppo di utenti per la modalità Cassetta postale creando una impostazione rapida nel driver della stampante che specifichi lo scomparto di uscita appropriato.

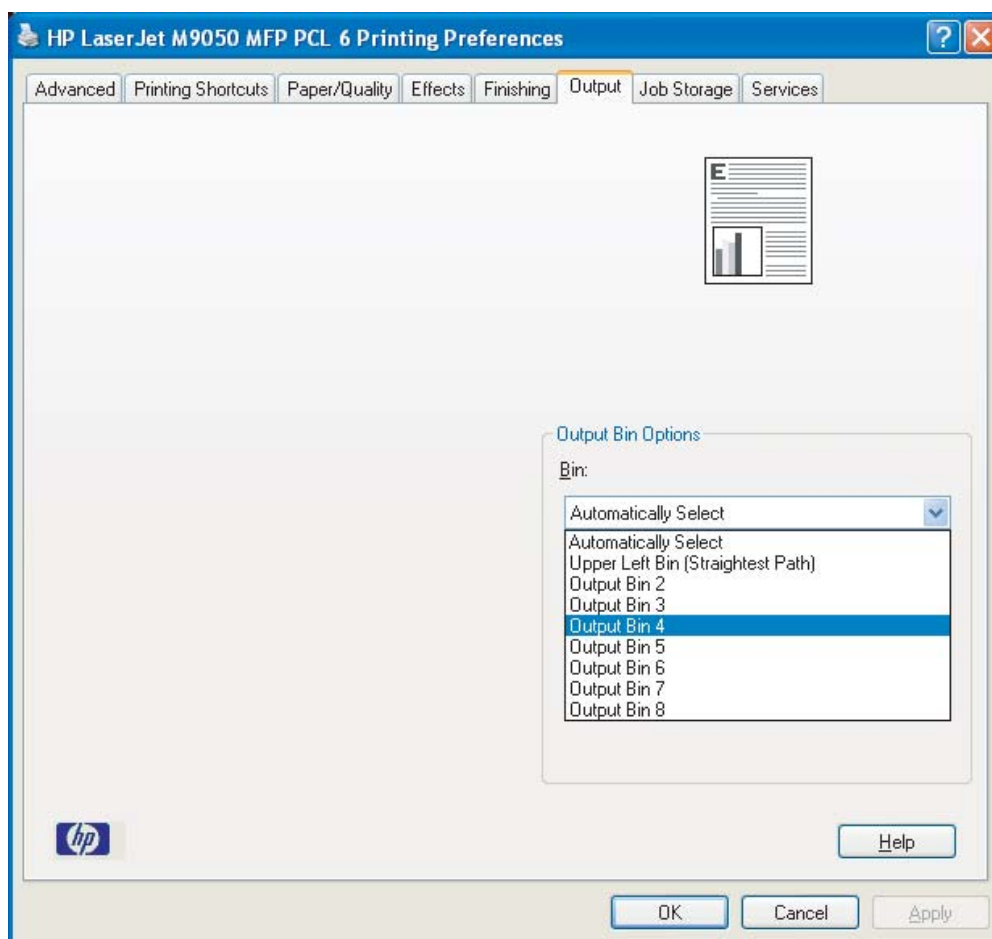
1. Sul computer dell'utente per il quale si desidera eseguire l'assegnazione, aprire un documento e fare clic su **Stampa** nel menu **File**.
2. Selezionare lo scomparto di uscita appropriato.
3. Nel menu a comparsa **Impostazioni rapide operazione di stampa**, fare clic su **Salva con nome** e digitare un nome per l'impostazione rapida.

Invio di un processo di stampa a uno scomparto di uscita diverso da quello predefinito

Dal momento che nelle modalità Raccogliatore, Separatore processi e Fascicolatore non è possibile specificare uno scomparto di uscita con lato di stampa verso il basso a cui inviare i processi di stampa, l'opzione dello scomparto per queste modalità è **Scomparti di uscita 1-8** (per le stampanti) o **Scomparti di uscita 2-8** (per le periferiche MFP). Quando l'MBM è collegata a una periferica MFP, lo scomparto di uscita 1 non è disponibile nell'applicazione software del driver della stampante.

Microsoft Windows

1. Aprire un documento e fare clic su **Stampa** nel menu **File**.
2. Fare clic su **Imposta** o **Proprietà**. Le opzioni possono variare a seconda del programma in uso.
3. Fare clic sulla scheda **Output** o **Destinazione**.
4. Nell'elenco **Scomparto**, selezionare uno scomparto di uscita e quindi fare clic su **OK**.



Macintosh

1. Nel menu **File**, fare clic su **Stampa**.
2. Selezionare il pannello **Finitura**.
3. Nell'elenco **Destinazione di uscita**, selezionare **Cassetta postale a 8 scomparti**.
4. Nell'elenco **Opzioni cassetta postale**, selezionare lo scomparto di uscita appropriato, quindi fare clic su **Stampa**.

Invio di un processo di copia a uno scomparto di uscita diverso da quello predefinito

HP LaserJet 9040mfp/9050mfp e HP Color LaserJet 9500mfp

1. Toccare l'icona di copia sul display del pannello di controllo.
2. Toccare **IMPOSTAZIONI COPIA**, quindi la scheda **Avanzate**.
3. Selezionare lo scomparto di uscita per il processo di copia.

HP LaserJet M9040 MFP e HP LaserJet M9050 MFP

1. Toccare **Copia**.
2. Scorrere le voci e toccare **Scomparto di uscita**.
3. Scelta dello scomparto di uscita
4. Toccare **OK**.

Le opzioni dello scomparto di uscita disponibili per i processi di copia sono diverse a seconda della modalità operativa. Fare riferimento alla seguente tabella per ulteriori informazioni.

Modalità operativa	Scomparto copia attivato	Scomparto copia disattivato
Modalità Cassetta postale	SCOMPARTO SUPERIORE	Non applicabile (lo scomparto 1 con lato di stampa verso il basso viene sempre usato per i processi di copia con la modalità Cassetta postale)
	SCOMPARTO 1 ¹	
	SCOMPARTO 2	
	SCOMPARTO 3	
	SCOMPARTO 4	
	SCOMPARTO 5	
	SCOMPARTO 6	
	SCOMPARTO 7	
SCOMPARTO 8		
Modalità Raccogliitore	SCOMPARTO SUPERIORE (PERCORSO DIRETTO)	SCOMPARTO SUPERIORE (PERCORSO DIRETTO)
Modalità Separatore processi	SCOMPARTO 1 ¹	SCOMPARTI 1-8 (ORDINE CORRETTO) ¹
Modalità Fascicolatore	SCOMPARTI 2-8 (ORDINE CORRETTO)	

¹ Scomparto predefinito

3 Soluzione dei problemi

Risoluzione dei problemi frequenti


Utilizzare le informazioni contenute nella seguente tabella per risolvere i problemi comuni che possono verificarsi durante il funzionamento dell'MBM.

Problema	Soluzione
L'MBM non si accende.	<ul style="list-style-type: none">● Accertarsi che il cavo di alimentazione sia ben collegato al vassoio di alimentazione da 2.000 fogli.● Se si utilizza l'MBM con la HP Color LaserJet 9500mfp, verificare che il cavo di alimentazione sia saldamente collegato alla base dell'unità MFP.● Verificare che il cavo di comunicazione dell'MBM sia saldamente collegato alla stampante o all'MFP.● Spegnerne la stampante o l'MFP, controllare tutti i collegamenti dei cavi, quindi riaccenderla.
La stampante o l'MFP non riconosce l'MBM. -OPPURE- Il LED utente sull'MBM è spento.	<ul style="list-style-type: none">● Verificare il cavo di alimentazione dell'MBM.● Accertarsi che l'MBM sia stata configurata nel software della stampante.● Verificare che il cavo di comunicazione dell'MBM sia saldamente collegato alla stampante o all'MFP.● Stampare una pagina di configurazione per accertarsi che l'MBM funzioni correttamente.● Se il problema persiste, contattare il servizio di assistenza HP autorizzato locale. Vedere Informazioni relative all'assistenza a pagina 33.
Il processo è stato inviato a un punto di uscita diverso da quello previsto.	<ul style="list-style-type: none">● Accertarsi di utilizzare formato e grammatura supportati. Per ulteriori informazioni, vedere Supporti compatibili a pagina 45. <p>NOTA: L'uso di supporti non conformi alle specifiche HP può causare problemi che richiedono interventi di riparazione. In questo caso, la riparazione non è coperta dalla garanzia o dal contratto di assistenza Hewlett-Packard.</p> <ul style="list-style-type: none">● Accertarsi che nel software della stampante sia stato selezionato lo scomparto di uscita appropriato. Per ulteriori informazioni sulla modifica delle impostazioni nel software della stampante, consultare la documentazione per l'utente fornita con la stampante o l'MFP.● Stampare una pagina di configurazione e verificare che la modalità operativa nel software della stampante corrisponda alle informazioni della pagina di configurazione.
Poiché gli scomparti con lato di stampa verso il basso sono pieni, la stampante o l'MFP ha interrotto la stampa. Tuttavia, quando si rimuove la carta da uno scomparto con lato di stampa verso il basso, la stampante o l'MFP non continua la stampa del processo.	<p>Accertarsi di rimuovere tutti i supporti a partire dallo scomparto superiore con lato di stampa verso il basso (scomparto 1) fino a quello inferiore. Se i supporti vengono rimossi a partire da uno scomparto diverso dal primo, l'MBM ignora l'operazione.</p> <p>NOTA: Non rimuovere i supporti dal primo scomparto con lato di stampa verso il basso (scomparto 1) per poi reinserirli in questo scomparto. Se il supporto viene rimosso e reinserito, si verifica un errore nell'ordine di fascicolazione.</p>

Problema	Soluzione
Si è verificato un inceppamento del supporto di stampa.	<ul style="list-style-type: none"><li data-bbox="879 228 1465 302">● Accertarsi di utilizzare formato e grammatura supportati. Per ulteriori informazioni, vedere Supporti compatibili a pagina 45. <p data-bbox="879 333 1465 438">NOTA: L'uso di supporti non conformi alle specifiche HP può causare problemi che richiedono interventi di riparazione. In questo caso, la riparazione non è coperta dalla garanzia o dal contratto di assistenza Hewlett-Packard.</p> <ul style="list-style-type: none"><li data-bbox="879 470 1465 512">● Controllare i cavi e i connettori che collegano la stampante e l'MBM.
Si verificano inceppamenti frequenti.	<p data-bbox="879 543 1465 648">Inceppamenti ripetuti che si verificano quando il supporto di stampa si sposta tra la stampante o l'MFP e l'MBM possono indicare che la stampante o l'MFP e l'MBM non si trovano al medesimo livello.</p> <p data-bbox="879 680 1465 743">Regolare il livello dell'MBM. Per ulteriori informazioni su come regolare l'orizzontalità dell'MBM, consultare la relativa guida di installazione.</p>

Messaggi del pannello di controllo

Nella seguente tabella vengono descritti i messaggi di carattere generale, relativi all'MBM, visualizzati sul pannello di controllo.

 **NOTA:** Per i messaggi del pannello di controllo relativi agli inceppamenti che si verificano durante l'uso dell'MBM, vedere [Messaggi del pannello di controllo relativi agli inceppamenti a pagina 26](#).

Messaggio del pannello di controllo	Descrizione	Azione consigliata
SCOMPARTO SUPERIORE SINISTRO PIENO	Lo scomparto con lato di stampa verso l'alto (scomparto superiore sinistro) è pieno.	Rimuovere tutti i supporti dallo scomparto con lato di stampa verso l'alto.
Scomparto opzionale 1 pieno	Uno o più scomparti con lato di stampa verso il basso sono pieni.	Rimuovere tutti i supporti dagli scomparti con lato di stampa verso il basso.
Scomparto opzionale 2 pieno		
Scomparto opzionale 3 pieno		
Scomparto opzionale 4 pieno		
Scomparto opzionale 5 pieno		
Scomparto opzionale 6 pieno		
Scomparto opzionale 7 pieno		
Scomparto opzionale 8 pieno		
Scomparti opzionali 1-8 pieni		
Scomparti opzionali 2-8 pieni		
Percorso uscita carta aperto	L'MBM non è collegata correttamente alla stampante o all'MFP sul lato sinistro.	<ol style="list-style-type: none">1. Collegare l'MBM alla stampante o all'MFP.2. Regolare la posizione delle ruote girevoli per rendere l'MBM orizzontale. Per ulteriori informazioni su come regolare l'orizzontalità dell'MBM, consultare la relativa guida di installazione.
13.12.XX Incepp. accessorio sinistro	Si è verificato un inceppamento della carta nell'MBM.	Per ulteriori informazioni, vedere Messaggi del pannello di controllo relativi agli inceppamenti a pagina 26 .
66.12.60 66.12.61 err perif. di output	Si è verificato un problema con il meccanismo interno del gruppo di distribuzione.	<ol style="list-style-type: none">1. Allontanare l'MBM dalla stampante o dall'MFP.2. Verificare che tutti gli scomparti di uscita siano installati correttamente.3. Rimuovere tutti i pezzi di supporto, presenti in seguito all'inceppamento, che potrebbero ostruire il movimento del gruppo di distribuzione. Per individuare il gruppo di distribuzione, vedere Parti e posizioni relative agli inceppamenti della carta a pagina 26.

Messaggio del pannello di controllo	Descrizione	Azione consigliata
		<ol style="list-style-type: none"> 4. Ricollegare l'MBM. 5. Attendere che sul LED utente si accenda la spia di stato verde fissa prima di procedere con la stampa.
<p>Verificare scomparti dispositivo di uscita</p> <p>65.12.70</p> <p>65.12.71</p> <p>65.22.72</p> <p>65.22.73</p> <p>condizione periferica di output</p>	<p>Si è verificato un problema con il movimento verso l'alto e verso il basso del gruppo di distribuzione.</p>	<ol style="list-style-type: none"> 1. Allontanare l'MBM dalla stampante o dall'MFP. 2. Verificare che tutti gli scomparti di uscita siano installati correttamente. 3. Verificare che il coperchio interno sia installato correttamente. Vedere Parti e posizioni relative agli inceppamenti della carta a pagina 26 per la posizione del coperchio interno. 4. Rimuovere tutti i supporti che potrebbero ostruire il movimento della cinghia. Vedere Parti e posizioni relative agli inceppamenti della carta a pagina 26 per la posizione della cinghia. 5. Ricollegare l'MBM. 6. Attendere che sul LED utente si accenda la spia di stato verde fissa prima di procedere con la stampa.
<p>66.12.05</p> <p>66.12.06</p> <p>66.12.86</p> <p>err perif. di output</p>	<p>Si è verificato un malfunzionamento interno.</p>	<p>Spegnere e riaccendere la stampante o l'MFP. Se il problema persiste, richiedere l'assistenza tecnica. Vedere Informazioni relative all'assistenza a pagina 33.</p>

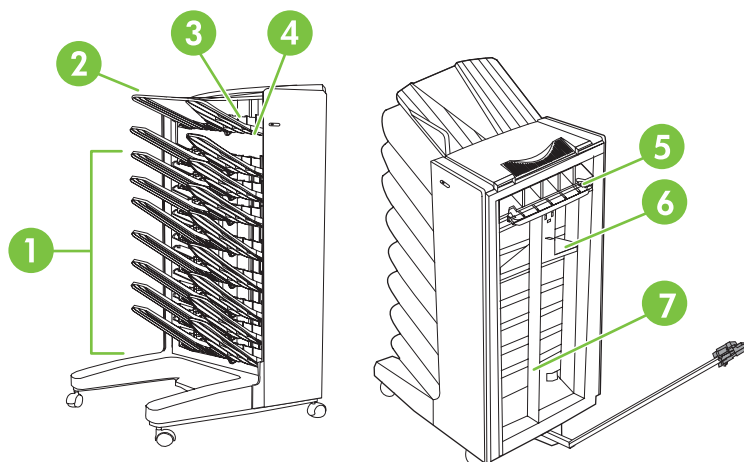
Eliminazione degli inceppamenti

Se sul pannello di controllo viene visualizzato il messaggio **Incepp. accessorio sinistro**, eseguire l'operazione consigliata in [Messaggi del pannello di controllo relativi agli inceppamenti a pagina 26](#).

NOTA: Durante l'eliminazione degli inceppamenti, prestare molta attenzione a non strappare i supporti, in quanto anche piccoli frammenti di carta rimasti nell'MBM potrebbero causare altri inceppamenti.

Parti e posizioni relative agli inceppamenti della carta

Nella seguente illustrazione vengono indicate le parti che possono essere interessate quando si verifica un inceppamento.



1	Scomparti con lato di stampa verso il basso
2	Scomparto con lato di stampa verso l'alto
3	Area di capovolgimento
4	Coperchio interno
5	Area di accesso
6	Gruppo di distribuzione
7	Cinghia

Messaggi del pannello di controllo relativi agli inceppamenti

Nella seguente tabella vengono descritti i messaggi del pannello di controllo relativi agli inceppamenti che possono verificarsi quando si utilizza l'MBM.

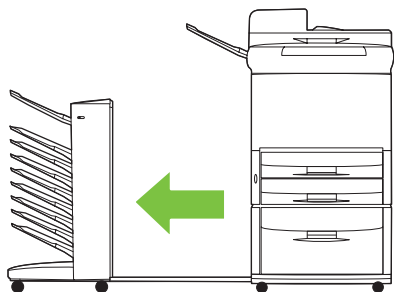
Messaggio del pannello di controllo	Descrizione	Azione consigliata
13.12.01	Si è verificato un inceppamento nell'area di accesso o nel gruppo di capovolgimento.	1. Allontanare l'MBM dalla stampante o dall'MFP.
13.12.02		2. Rimuovere lo scomparto con lato di stampa verso l'alto (scomparto superiore sinistro).
13.12.03		
13.12.04		

Messaggio del pannello di controllo	Descrizione	Azione consigliata
13.12.05 13.12.06 Incepp. accessorio sinistro		<ol style="list-style-type: none"> 3. Rimuovere tutti i supporti, presenti in seguito all'inceppamento, dall'area di uscita della stampante o dell'MFP e dall'area di accesso o dal gruppo di capovolgimento dell'MFP. 4. Accertarsi di utilizzare formato e grammatura supportati. Per ulteriori informazioni, vedere Supporti compatibili a pagina 45. 5. Verificare che lo scomparto opuscoli sia stato installato correttamente. 6. Reinstallare lo scomparto di uscita con lato di stampa verso l'alto e verificare che sia inserito correttamente. 7. Ricollegare l'MBM. 8. Attendere che sul LED utente si accenda la spia di stato verde fissa prima di procedere con la stampa.
13.12.50 Incepp. accessorio sinistro	Sono presenti supporti nell'area della cinghia o del gruppo di distribuzione.	<ol style="list-style-type: none"> 1. Allontanare l'MBM dalla stampante o dall'MFP. 2. Rimuovere tutti i supporti presenti nell'area della cinghia. 3. Rimuovere tutti i supporti presenti nel gruppo di distribuzione. 4. Accertarsi di utilizzare formato e grammatura supportati. Per ulteriori informazioni, vedere Supporti compatibili a pagina 45. 5. Ricollegare l'MBM. 6. Attendere che sul LED utente si accenda la spia di stato verde fissa prima di procedere con la stampa.
13.12.51 Incepp. accessorio sinistro	Si è verificato un inceppamento nell'area della cinghia.	<ol style="list-style-type: none"> 1. Allontanare l'MBM dalla stampante o dall'MFP. 2. Rimuovere tutti i supporti presenti nell'area della cinghia. 3. Accertarsi di utilizzare formato e grammatura supportati. Per ulteriori informazioni, vedere Supporti compatibili a pagina 45. 4. Ricollegare l'MBM. 5. Attendere che sul LED utente si accenda la spia di stato verde fissa prima di procedere con la stampa.
13.12.52 13.12.53	Si è verificato un inceppamento nell'area della cinghia o del gruppo di distribuzione.	<ol style="list-style-type: none"> 1. Allontanare l'MBM dalla stampante o dall'MFP. 2. Rimuovere tutti i supporti presenti nel gruppo di distribuzione.

Messaggio del pannello di controllo	Descrizione	Azione consigliata
13.12.54	Incepp. accessorio sinistro	<ol style="list-style-type: none"> 3. Rimuovere tutti i supporti presenti nell'area della cinghia. 4. Accertarsi di utilizzare formato e grammatura supportati. Per ulteriori informazioni, vedere Supporti compatibili a pagina 45 5. Ricollegare l'MBM. 6. Attendere che sul LED utente si accenda la spia di stato verde fissa prima di procedere con la stampa.

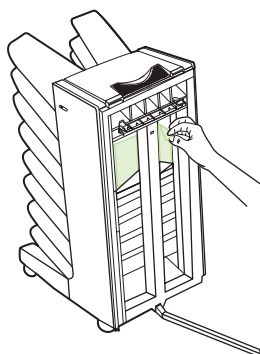
Eliminazione degli inceppamenti nell'area della cinghia

1. Allontanare l'MBM dalla stampante o dall'MFP. Per effettuare questa operazione, posizionarsi sul lato sinistro dell'MBM ed estrarre la periferica.

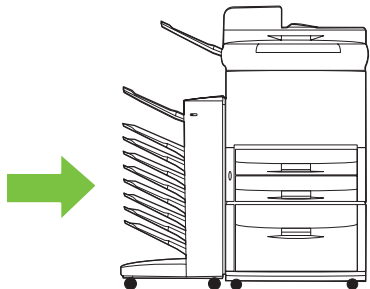


2. Estrarre con cautela il supporto inceppato dall'area della cinghia.

△ **ATTENZIONE:** Non spostare il gruppo di distribuzione verso l'alto o il basso. Non spostare o danneggiare le stringhe collegate al gruppo di distribuzione. Questa operazione potrebbe danneggiare seriamente l'MBM.

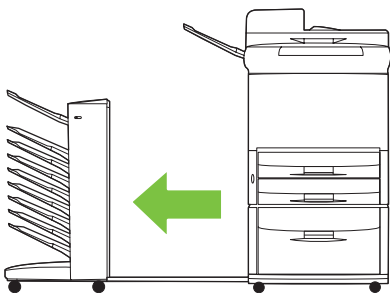


3. Ricollegare l'MBM alla stampante o all'MFP.



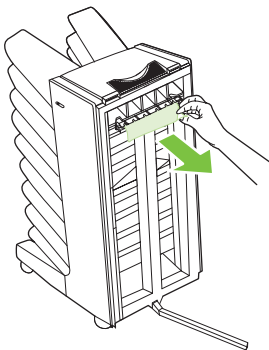
Eliminazione degli inceppamenti nell'area di accesso

1. Allontanare l'MBM dalla stampante o dall'MFP. Per effettuare questa operazione, posizionarsi sul lato sinistro dell'MBM ed estrarre la periferica.

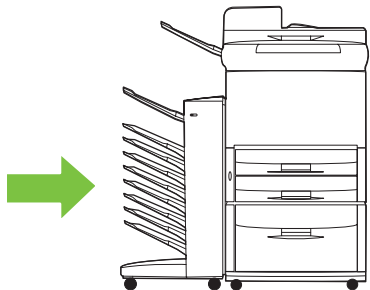


2. Estrarre con cautela il supporto inceppato dall'area di accesso dell'MBM o dall'area di uscita della stampante o dell'MFP.

⚠ AVVERTENZA! Non toccare l'area di accesso. Può essere surriscaldata.

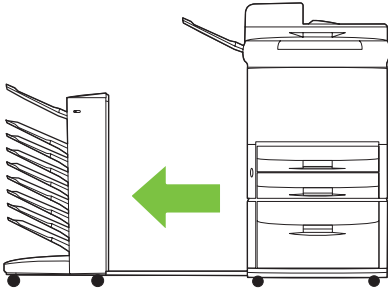


3. Ricollegare l'MBM alla stampante o all'MFP.



Eliminazione degli inceppamenti nello scomparto con lato di stampa verso l'alto e nel gruppo di capovolgimento

1. Allontanare l'MBM dalla stampante o dall'MFP. Per effettuare questa operazione, posizionarsi sul lato sinistro dell'MBM ed estrarre la periferica.

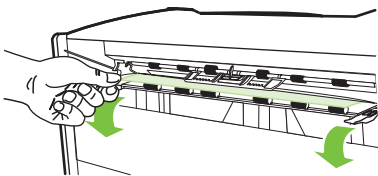


2. Rimuovere lo scomparto con lato di stampa verso l'alto (scomparto superiore sinistro).

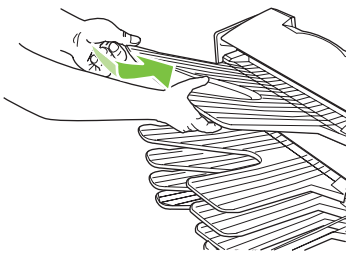


3. Individuare la maniglia nell'area di capovolgimento e sollevarla. Rimuovere i supporti inceppati.

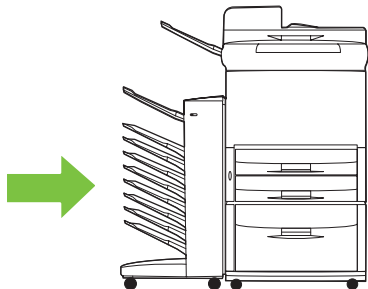
AVVERTENZA! Non toccare l'area di capovolgimento. Può essere surriscaldata.



4. Reinstallare lo scomparto con lato di stampa verso l'alto (scomparto superiore sinistro).

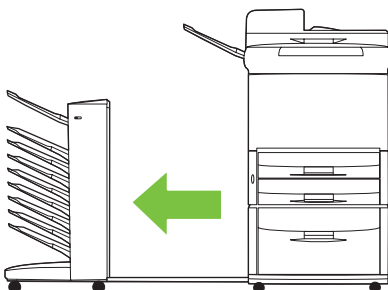


5. Ricollegare l'MBM alla stampante o all'MFP.





Eliminazione degli inceppamenti nell'area del gruppo di distribuzione e negli scomparti con lato di stampa verso il basso

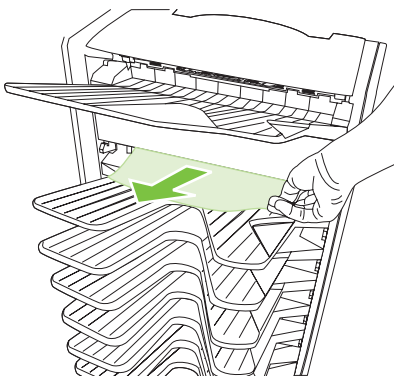
1. Allontanare l'MBM dalla stampante o dall'MFP. Per effettuare questa operazione, posizionarsi sul lato sinistro dell'MBM ed estrarre la periferica.



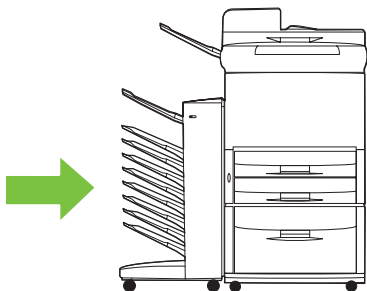
2. Estrarre con cautela il supporto inceppato dallo scomparto con lato di stampa verso il basso e dal gruppo di distribuzione.

 **NOTA:** Hewlett-Packard Company consiglia di rimuovere i supporti inceppati senza rimuovere gli scomparti con lato di stampa verso il basso.

 **ATTENZIONE:** Prestare attenzione a non spostare il gruppo di distribuzione verso l'alto o il basso. Questa operazione potrebbe danneggiare seriamente l'MBM.



3. Ricollegare l'MBM alla stampante o all'MFP.



4 Informazioni relative all'assistenza

Internet

È possibile trovare soluzioni alla maggior parte dei problemi sul sito Web all'indirizzo www.hp.com. Il sito Web HP comprende le domande ricorrenti (FAQ), la guida alla risoluzione dei problemi, informazioni sulla manutenzione e l'uso, nonché manuali per i seguenti prodotti utilizzati con l'MBM.

- Stampanti HP LaserJet serie 9040
- Stampanti HP LaserJet serie 9050
- HP LaserJet 9040mfp
- HP LaserJet 9050mfp
- HP Color LaserJet 9500mfp
- HP LaserJet M9040 MFP
- HP LaserJet M9050 MFP

Informazioni sulla garanzia

Per informazioni sulla garanzia, consultare l'opuscolo della garanzia fornito con la stampante o l'MFP.

A Tabella di riepilogo delle modalità operative

MBM collegata a	Modalità operativa	Scomparto copia attivato o disattivato	Scomparti di uscita disponibili	Opzioni scomparto di uscita sul pannello di controllo per la copia	Opzioni scomparto di uscita nel driver stampante per la stampa
Stampante	Modalità Cassetta postale	Non applicabile (la stampante non produce copie)	Scomparto superiore standard Scomparto con lato di stampa verso l'alto (scomparto superiore sinistro) Scomparti da 1 a 8 con lato di stampa verso il basso	Non applicabile	Scomparto superiore standard Scomparto superiore sinistro (Percorso diretto) Scomparto di uscita 1 Scomparto di uscita 2 Scomparto di uscita 3 Scomparto di uscita 4 Scomparto di uscita 5 Scomparto di uscita 6 Scomparto di uscita 7 Scomparto di uscita 8
	Modalità Raccogliitore	Non applicabile (la stampante non produce copie)	Scomparto superiore standard	Non applicabile	Scomparto superiore standard
	Modalità Separatore processi		Scomparto con lato di stampa verso l'alto (scomparto superiore sinistro)		Scomparto superiore sinistro (Percorso diretto)
	Modalità Fascicolatore		Scomparti da 1 a 8 con lato di stampa verso il basso (alta capacità)		Scomparti di uscita 1-8

MBM collegata a	Modalità operativa	Scomparto copia attivato o disattivato	Scomparti di uscita disponibili	Opzioni scomparto di uscita sul pannello di controllo per la copia	Opzioni scomparto di uscita nel driver stampante per la stampa
MFP	Modalità Casseta postale	Lo scomparto copia è sempre attivato in modalità Casseta postale	Scomparto con lato di stampa verso l'alto (scomparto superiore sinistro) Scomparti da 1 a 8 con lato di stampa verso il basso (alta capacità)	SCOMPARTO SUPERIORE SCOMPARTO 1 ¹ SCOMPARTO 2 SCOMPARTO 3 SCOMPARTO 4 SCOMPARTO 5 SCOMPARTO 6 SCOMPARTO 7 SCOMPARTO 8	Scomparto superiore sinistro (Percorso diretto) Scomparto di uscita 2 Scomparto di uscita 3 Scomparto di uscita 4 Scomparto di uscita 5 Scomparto di uscita 6 Scomparto di uscita 7 Scomparto di uscita 8
	Modalità Raccogliatore	Attivato (predefinito)	Scomparto con lato di stampa verso l'alto (scomparto superiore sinistro)	SCOMPARTO SUPERIORE (PERCORSO DIRETTO)	Scomparto superiore sinistro (Percorso diretto)
	Modalità Separatore processi		Scomparto 1 con lato di stampa verso il basso	SCOMPARTO 1 ¹	Scomparti di uscita 2-8
	Modalità Fascicolatore		Scomparti da 2 a 8 con lato di stampa verso il basso (alta capacità)	SCOMPARTI 2-8 (ORDINE CORRETTO)	
	Modalità Raccogliatore	Disattivato	Scomparto con lato di stampa verso l'alto (scomparto superiore sinistro)	SCOMPARTO SUPERIORE (PERCORSO DIRETTO)	Scomparto superiore sinistro (Percorso diretto)
	Modalità Separatore processi		Scomparti da 1 a 8 con lato di stampa verso il basso (alta capacità)	SCOMPARTI 1-8 (ORDINE CORRETTO) ¹	Scomparti di uscita 2-8

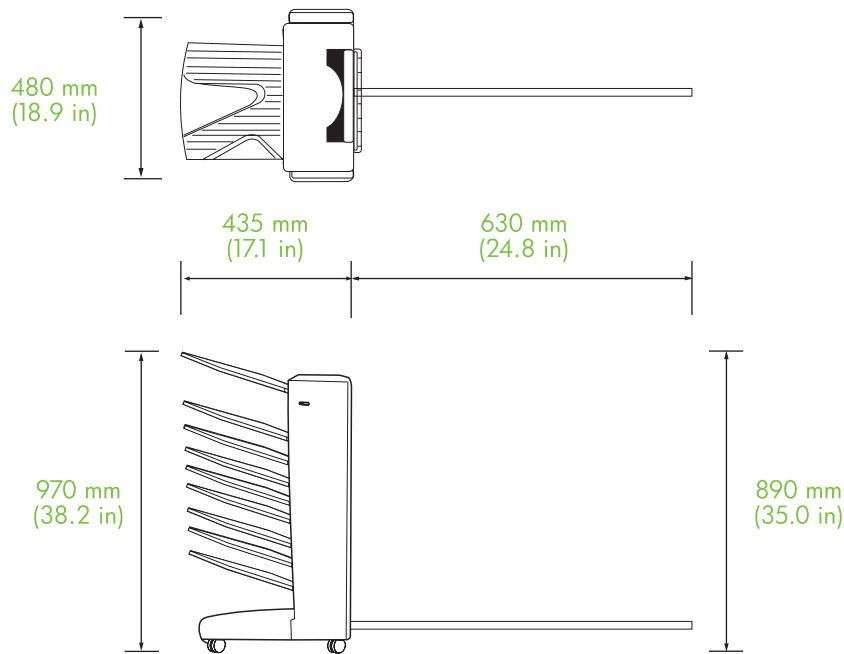
¹ Scomparto predefinito

B Specifiche

Specifiche fisiche

Nelle seguenti sezioni vengono indicate le specifiche fisiche della cassetta postale a 8 scomparti HP (MBM).

Altezza	Larghezza	Profondità	Grammatura
970 mm (38,2 in)	1065 mm (41,9 in)	480 mm (18,9 in)	19,2 kg (51,4 lb)



Requisiti di spazio

HP raccomanda le seguenti specifiche di installazione per l'uso della Cassetta postale a 8 scomparti HP (MBM) con la stampante o l'MFP.

- Posizionare la stampante o l'MFP e l'MBM su una superficie piana.
- Lasciare spazio attorno alla stampante o periferica MFP e all'MBM per consentire la ventilazione.
- Posizionare la stampante o l'MFP e l'MBM in una stanza ben ventilata.
- Non esporre la stampante o l'MFP e l'MBM alla luce solare diretta o ad agenti chimici, comprese soluzioni di pulizia a base di ammoniaca.

- Accertarsi che la stampante o l'MFP e l'MBM dispongano di un circuito di alimentazione adeguato nelle vicinanze. Per ulteriori informazioni, vedere la sezione [Requisiti di alimentazione e capacità circuito a pagina 43](#) in questo capitolo.
- Installare la stampante o l'MFP e l'MBM in un ambiente con livello di umidità e temperatura stabili. Per ulteriori informazioni, vedere la sezione [Ambiente operativo e di immagazzinaggio a pagina 44](#) in questo capitolo.

Figura B-1 Requisiti di spazio per la Cassetta postale a 8 scomparti HP con HP Color LaserJet 9500mfp

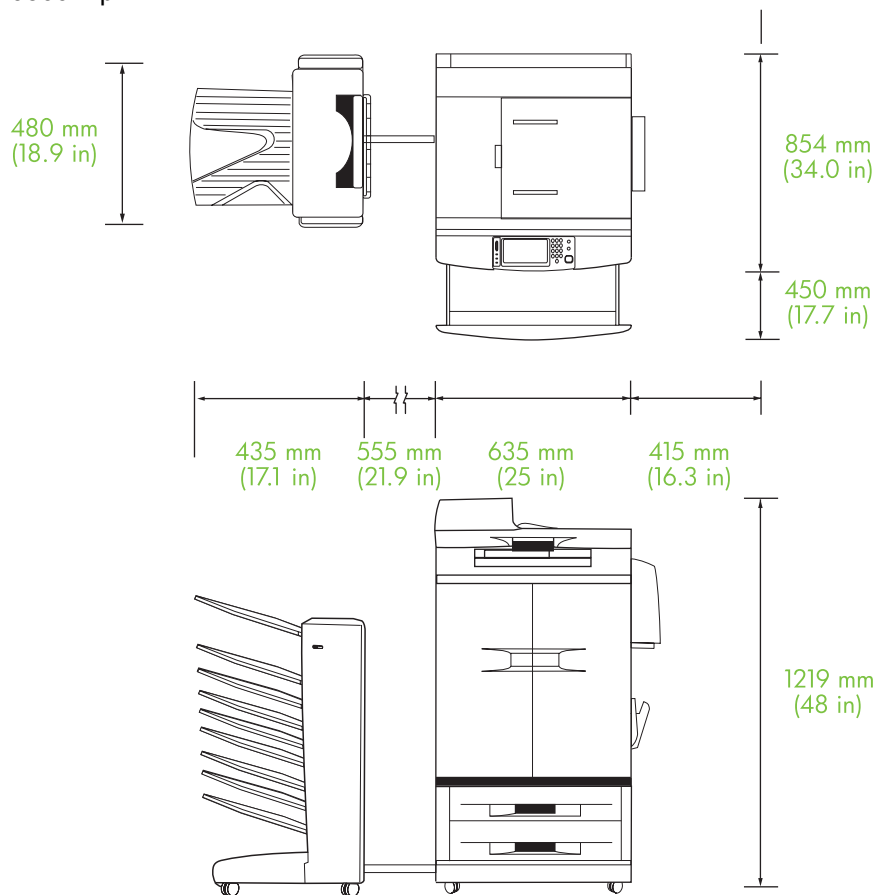


Figura B-2 Requisiti di spazio per la Cassetta postale a 8 scomparti HP con le stampanti HP LaserJet 9040mfp, HP LaserJet 9050mfp, HP LaserJet M9040 MFP e HP LaserJet M9050 MFP

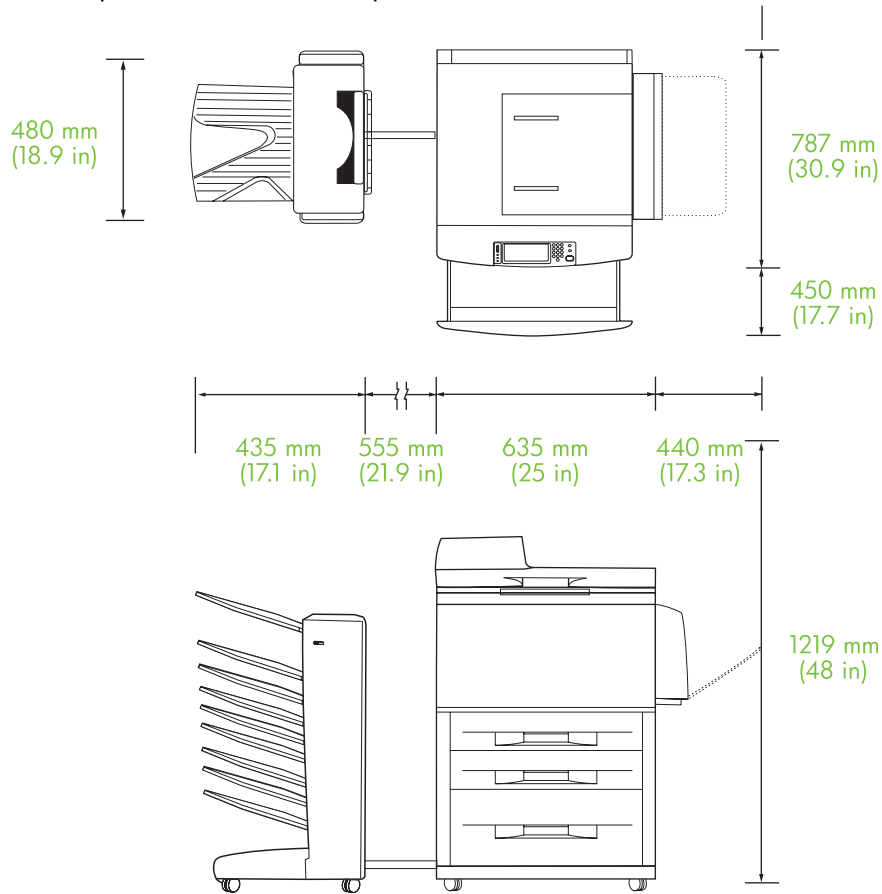
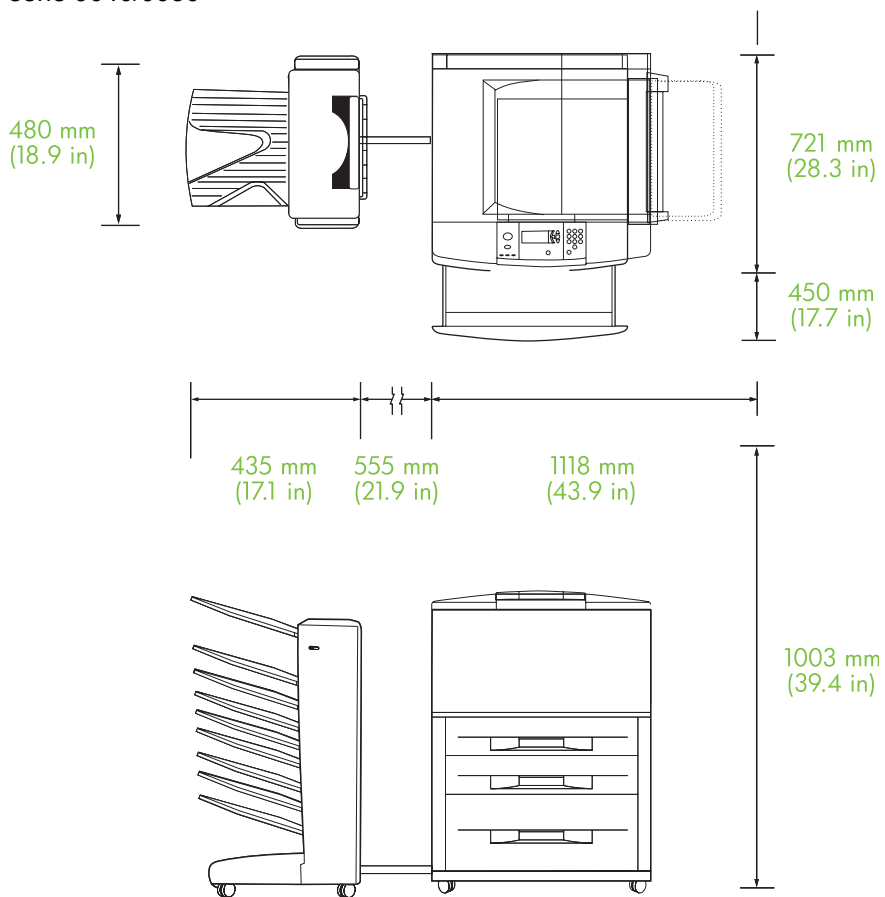


Figura B-3 Requisiti di spazio per la Cassetta postale a 8 scomparti HP con le stampanti HP LaserJet serie 9040/9050



Requisiti di alimentazione e capacità circuito

Requisito o capacità	Modelli da 110 volt	Modelli da 220 volt
Requisiti di alimentazione	Da 110 a 127 volt (V) (+/- 10%)	220 V (+/- 10%)
	Da 50 a 60 hertz (Hz) (+/- 2 Hz)	Da 50 a 60 Hz (+/- 2 Hz)
		-Oppure-
		Da 220 a 240 V (+/- 10%)
		60 Hz (+/- 2 Hz)
Capacità minima del circuito consigliata	15 amp	6.5 amp

Consumo energetico

Stato della stampante	Specifica
Stampa	49 watt
Standby	11 watt
Spenta	Meno di 0,25 watt

Ambiente operativo e di immagazzinaggio

Variabile	Condizione supportata
Temperatura operativa	Da 10° a 32.5° C
Umidità relativa	Dal 20% all'80%
Temperatura di conservazione	Da 0° a 45° C
Umidità di immagazzinaggio	Dal 20% all'80%

Supporti compatibili

Scomparto	Capacità	Formato supporto	Tipo supporto	Grammatura dei supporti di stampa
Scomparti con lato di stampa verso il basso	250 fogli da 75 g/m2 (fine da 20 lb)	Formati standard: lettera, legale, ISO A3, ISO A4, ISO A5, 11 x 17, JIS B4, JIS B5, 8k, 16k Formati personalizzati: minimo: 148 x 210 mm (5,83 x 8,27 pollici) massimo: 297 x 432 mm (11.69 x 17 in)	comune	(fine da 17 a 53 libbre)
			prestampata	
			intestata ¹	
			perforata	
			carta fine	
			colorata	
			riciclata	
			leggera	
			lucida	
			pesante	
			ruvida	
			pesante lucida	
			pesante lucida non HP	
			immagini extralucide	
Scomparto con lato di stampa verso l'alto	125 fogli da 75 g/m2 (fine da 20 lb)	Formati standard: lettera, legale, executive, ISO A3, ISO A4, ISO A5, 11 x 17, JIS B4, JIS B5, jpostD, 8k, 16k Formati personalizzati: minimo: 98 x 170 mm (3,86 x 6,7 pollici) massimo: 305 x 470 mm (12 x 18,5 in)	comune	Da 64 a 216 g/m2 (fine da 17 a 53 libbre)
			prestampata	
			intestata ¹	
			perforata	
			carta fine	
			colorata	
			riciclata	
			leggera	
			lucida	
			pesante	
			ruvida	
			pesante lucida	
			pesante lucida non HP	
			immagini extralucide	
carta resistente				
etichette				
buste				

Scomparto	Capacità	Formato supporto	Tipo supporto	Grammatura dei supporti di stampa
			cartoncino	
			lucidi	

¹ La carta intestata con caratteri in rilievo o inchiostri a bassa temperatura non è supportata.

C Informazioni sulle normative

Dichiarazione di conformità

Dichiarazione di conformità

in base a ISO/IEC 17050-1 e EN 17050-1

Nome del produttore: Hewlett-Packard Company
Indirizzo del produttore: 11311 Chinden Boulevard,
Boise, Idaho 83714-1021, USA

dichiara che il prodotto

Nome del prodotto: Cassetta postale a 8 scomparti HP
Numero di modello: Q5693A
Numero del modello normativo²⁾: GUADA-0401-00
Opzioni del prodotto: Tutto

conforme alle seguenti specifiche di prodotto:

Sicurezza: IEC 60950-1:2001 / EN60950-1: 2001 +A11
GB4943-2001

EMC: CISPR22:2005 / EN 55022:2006 - Classe A^{1, 3)}
EN 61000-3-2:2000
EN 61000-3-3:1995 +A1
EN 55024:1998 +A1 +A2
FCC Titolo 47 CFR, Parte 15 Classe A / ICES-003, Emissione 4
GB9254-1998, GB17625.1-2003

Informazioni supplementari:

Questo prodotto è conforme ai requisiti della Direttiva EMC 2004/108/CEE e della Direttiva sulle basse tensioni 2006/95/CEE ed è contrassegnato dal marchio CE.

Questo dispositivo è conforme alla Parte 15 delle normative FCC. Il funzionamento è soggetto alle due condizioni seguenti: (1) questa apparecchiatura non causa interferenze dannose e (2) deve accettare qualsiasi interferenza in ricezione, anche se tale interferenza può causare un funzionamento non corretto.

1) Il prodotto è stato collaudato in una configurazione tipica con PC Hewlett-Packard

2) Per scopi normativi, al prodotto è assegnato un numero del modello normativo. Tale numero non va confuso con il nome o il numero del prodotto.

3) Il prodotto soddisfa i requisiti EN55022 e CNS13438 Classe A e quindi si applica la seguente avvertenza: "Attenzione: questo è un prodotto di classe A. Nell'ambiente domestico il prodotto può causare interferenze radio e nel qual caso è necessario che l'utente intraprenda le azioni necessarie".

Boise, Idaho , USA

25 gennaio 2007

Solo per informazioni sulla conformità, rivolgersi a:

Europa: L'ufficio di vendita e assistenza Hewlett-Packard locale oppure Hewlett-Packard GmbH, Department HQ-TRE / Standards Europe, Herrenberger Straße 140, D-71034 Böblingen, Germania, (FAX: +49-7031-14-3143)

Stati Uniti: Product Regulations Manager, Hewlett-Packard Company, PO Box 15, Mail Stop 160, Boise, ID 83707-0015, , (telefono: 208-396-6000)

Normativa FCC

Questa apparecchiatura è stata collaudata ed è risultata conforme ai limiti stabiliti per le periferiche digitali di Classe A, ai sensi della Parte 15 delle normative FCC. Tali limiti sono stati specificati per fornire una ragionevole protezione dalle interferenze dannose in installazioni residenziali. Questa apparecchiatura genera, utilizza e può irradiare energia in radiofrequenza. Se l'apparecchiatura non viene installata e utilizzata in conformità alle istruzioni, può causare interferenze dannose alle comunicazioni radio. Tuttavia, non vi è alcuna garanzia che una particolare installazione non provochi interferenza. Qualora l'apparecchiatura causasse interferenze dannose alla ricezione radio o televisiva, verificabile spegnendo e riaccendendo l'apparecchiatura, si invita l'utente a eliminare tali interferenze adottando una o più delle seguenti misure.

- Orientare diversamente o spostare l'antenna ricevente.
- Aumentare la distanza fra l'attrezzatura e il ricevitore.
- Collegare l'attrezzatura a una presa su un circuito diverso da quello in cui si trova il ricevitore.
- Consultare il rivenditore o un tecnico radio/TV specializzato.



NOTA: Le modifiche apportate alla stampante che non siano esplicitamente autorizzate dalla HP possono annullare la facoltà dell'utente di utilizzare l'apparecchio.

L'uso di un cavo di interfaccia schermato è necessario per garantire la conformità ai limiti di Classe A della Parte 15 delle normative FCC.

Norme DOC per il Canada

Complies with Canadian EMC Class A requirements.

« Conforme à la classe A des normes canadiennes de compatibilité électromagnétiques. « CEM ». »

Dichiarazione VCCI (Giappone)

この装置は、情報処理装置等電波障害自主規制協議会（VCCI）の基準に基づくクラスA情報技術装置です。この装置を家庭環境で使用すると電波妨害を引き起こすことがあります。この場合には使用者が適切な対策を講ずるよう要求されることがあります。

Dichiarazione EMI (Corea)

A급 기기 (업무용 정보통신기기)

이 기기는 업무용으로 전자파적합등록을 한 기기이오니 판매자 또는 사용자는 이 점을 주의하시기 바라며, 만약 잘못판매 또는 구입하였을 때에는 가정용으로 교환하시기 바랍니다.

Dichiarazione EMI (Taiwan)

警告使用者：

這是甲類的資訊產品，在居住的環境中使用時，可能會造成射頻干擾，在這種情況下，使用者會被要求採取某些適當的對策。

Indice analitico

A

alimentazione
risoluzione dei problemi 22
alimentazione, caratteristiche 44
assistenza clienti 34

C

configurazione
impostazioni predefinite 6
modalità operative 7, 9

D

Dichiarazione EMI per la
Corea 50
Dichiarazione EMI per Taiwan 50
Dichiarazione VCCI per il
Giappone 50

F

fascicolatore, modalità 8
funzioni 2

G

gruppo capovolgimento,
eliminazione inceppamenti 30
gruppo di distribuzione,
eliminazione inceppamenti 31

I

immagazzinaggio, specifiche 44
impostazioni dell'applicazione
driver
modalità operative 10
inceppamenti
messaggi del pannello
di controllo 26
ripetuti, risoluzione dei
problemi 23

scomparti con lato di stampa
verso il basso, eliminazione
inceppamenti 31
ubicazione 26

inceppamenti carta area della
cinghia, eliminazione 28
inceppamenti carta area
di accesso, eliminazione 29
inceppamenti dei supporti
di stampa
ripetuti, risoluzione dei
problemi 23

M

messaggi del pannello di controllo
generali 24
inceppamenti 26
modalità
scomparti predefiniti 6
modalità cassetta postale 7
modalità separatore processi 7

N

Normativa FCC 49
Norme DOC per il Canada 50

P

percorso uscita carta aperto 24
periferiche supportate 1

R

requisiti di spazio
HP Color LaserJet
9500mfp 41
HP LaserJet 9040mfp/
9050mfp 42
stampanti HP LaserJet serie
9050 43

risoluzione dei problemi
inceppamenti, area
di accesso 29
periferica non riconosciuta 22

S

scomparti
capacità 2
copia 14, 19
impostazioni predefinite 6
individuazione 3
modalità operative 7, 37
pieni 22, 24
predefinito, assegnazione 15
risoluzione dei problemi
di selezione 22
selezione 17
specifiche dei supporti 45
scomparti di uscita pieni
modalità operative 7
scomparto con lato di stampa verso
l'alto
inceppamenti, rimozione 30
individuazione 3
scomparto di uscita ADF 3
scomparto superiore sinistro.
Vedere scomparto con lato
di stampa verso l'alto
specifiche ambientali 44
specifiche dell'ambiente
operativo 40
specifiche fisiche 40
spie
individuazione 3
stato 4
spie lampeggianti 4
supporti di stampa
capacità supporti 2
specifiche 45

© 2007 Hewlett-Packard Development Company, L.P.

www.hp.com



Q5693-90906