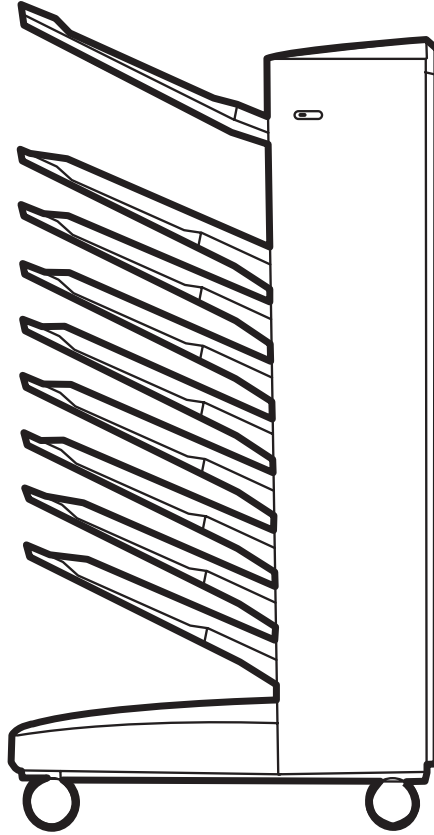


Q5693A  
8단 우편함  
관리 설명서





# 8 단 우편함 관리 설명서



## 저작권 및 라이선스

© 2007 Copyright Hewlett-Packard  
Development Company, L.P.

저작권 법이 허용하는 경우를 제외하고 사전  
서면 허가 없는 복제, 수정 또는 번역은 금지  
됩니다.

이 문서에 있는 내용은 사전 통보 없이 변경  
될 수 있습니다.

HP 제품 및 서비스에 대한 보증은 해당 제품  
및 서비스와 함께 제공된 보증서에 명시된 부  
분에 한합니다. 문서의 어떠한 내용도 추가적  
인 보증을 구성하는 내용으로 해석되어서는  
안 됩니다. HP 는 이 문서에 포함된 기술이나  
편집 오류 또는 누락에 대해 어떠한 책임도  
지지 않습니다.

부품 번호: Q5693-90906

Edition 1, 10/2007

상표 정보

Microsoft®, Windows®, Windows® XP 및  
Windows™ Vista 는 Microsoft Corporation 의  
미국 등록 상표입니다.

PostScript®는 Adobe Systems Incorporated  
의 등록 상표입니다.

# 목차

## 1 제품 기본 사항

기능 .....	2
MBM 부품 확인 .....	3
표시등 패턴 .....	4

## 2 작업 환경에 맞는 MBM 구성

시작하기 .....	6
작동 모드 이해 .....	7
우편함 .....	7
스태커 .....	7
작업 분리기 .....	7
분류기/조합기 .....	8
작동 모드 설정 .....	9
제어판에서 작동 모드 설정 .....	9
프린터 드라이버에서 제어판 설정과 일치하는 작동 모드 설정 .....	10
복사 작업용으로 지정된 기본 출력 용지함 끄기 .....	13
HP LaserJet 9040/9050 시리즈 프린터 .....	13
HP LaserJet 9040mfp/9050mfp 및 HP Color LaserJet 9500mfp .....	13
HP LaserJet M9040 MFP 및 HP LaserJet M9050 MFP .....	13
우편함 모드에서 사용자 또는 사용자 그룹에 기본 출력 용지함 지정 .....	14
Microsoft Windows .....	14
Macintosh .....	15
기본 용지함이 아닌 출력 용지함으로 인쇄 작업 보내기 .....	16
Microsoft Windows .....	16
Macintosh .....	17
기본 용지함이 아닌 출력 용지함으로 복사 작업 보내기 .....	18

## 3 문제 해결

일반 문제 해결 .....	20
제어판 메시지 .....	22
걸림 해결 .....	24
용지 걸림 위치 및 부품 .....	24
용지 걸림 관련 제어판 메시지 .....	24
벨트의 용지 걸림 해결 .....	26
입력 영역의 용지 걸림 해결 .....	27
출력 용지함(인쇄면 위로) 및 플리퍼의 용지 걸림 해결 .....	28
운반부 및 출력 용지함(인쇄면 아래로)의 용지 걸림 해결 .....	29

#### 4 지원 정보

온라인 지원 .....	32
보증 정보 .....	33

#### 부록 A 작동 모드 요약표

#### 부록 B 사양

규격 사양 .....	38
공간 요구 사항 .....	38
전력 요구 사항 및 회선 용량 .....	41
소비 전력 .....	42
작동 및 보관 환경 .....	42
지원되는 용지 .....	43

#### 부록 C 형식 승인

자기 인증 선언 .....	46
FCC 규격 .....	47
캐나다 DOC 규격 .....	48
VCCI 규격(일본) .....	48
EMI 규격(한국) .....	48
EMI 규격(대만) .....	48

색인 .....	49
----------	----

---

# 1 제품 기본 사항

HP 8 단 우편함(다단 우편함, MBM)을 사용하면 네트워크 공유 환경 내의 여러 작업 그룹이나 다양한 부서에 위치한 여러 사용자들이 프린터 한 대를 손쉽게 공유할 수 있습니다. MBM 을 프린터 또는 다 기능 주변 장치(MFP)에 연결하여 여러 개의 출력 용지함을 사용자 또는 사용자 그룹별로 지정할 수 있습니다.

MBM 은 다음 HP 제품과 함께 사용할 수 있습니다.

- HP LaserJet 9040 시리즈 프린터
- HP LaserJet 9050 시리즈 프린터
- HP LaserJet 9040mfp
- HP LaserJet 9050mfp
- HP Color LaserJet 9500mfp
- HP LaserJet M9040 MFP
- HP LaserJet M9050 MFP

# 기능

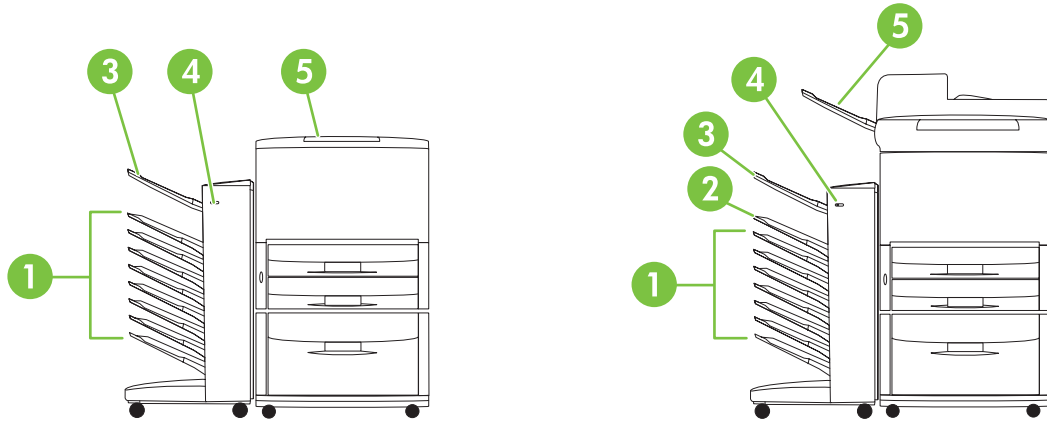
MBM의 기능은 다음과 같습니다.

- MBM은 인쇄 또는 복사 출력을 50 페이지/분(ppm)까지 지원합니다.
- 출력 용지함(인쇄면 위로, 왼쪽 상단 용지함)에는 75g/m<sup>2</sup> 용지(20 파운드 본드지)가 최대 125 장 들어갑니다. 작업은 역순으로 스택됩니다.
- 출력 용지함(인쇄면 아래로)에는 75g/m<sup>2</sup> 용지(20 파운드 본드지)가 각각 최대 250 장 들어갑니다. 작업은 순서대로 스택됩니다.
- MBM을 우편함, 스택커, 작업 분리기, 분류기/조합기로 사용할 수 있습니다.
  - 우편함: 8개의 출력 용지함(인쇄면 아래로)을 특정 사용자 또는 사용자 그룹에 지정할 수 있습니다. 사용자 또는 사용자 그룹에서 보내는 모든 작업은 지정된 용지함으로 운반됩니다. 이것이 기본 작동 모드입니다.
  - 스택커: MBM은 스택커 역할도 할 수 있습니다. 8개의 출력 용지함(인쇄면 아래로)이 있어 75g/m<sup>2</sup> 용지(20 파운드 본드지)를 최대 2,000 장 쌓을 수 있습니다. 작업은 사용할 수 있는(비어 있는) 맨 아래 용지함으로 보내집니다. 대형 작업은 다음 용지함에 쌓기도 합니다.
  - 작업 분리기: 작업은 맨 위부터 맨 아래 용지함의 순서로 사용 가능한(비어 있는) 첫 번째 용지함으로 운반됩니다(작업에는 원본과 복사본 포함 가능).
  - 분류기/조합기: 동일 작업의 복사본은 인접한 용지함으로 운반됩니다.
- 출력 용지함(인쇄면 위로)은 출력 용지함이 지원하는 모든 용지는 물론 카드지, 봉투, 레이블, 투명 필름까지 지원합니다. 지원되는 용지에 대한 자세한 내용은 [43페이지의 지원되는 용지](#)를 참조하십시오.



# MBM 부품 확인

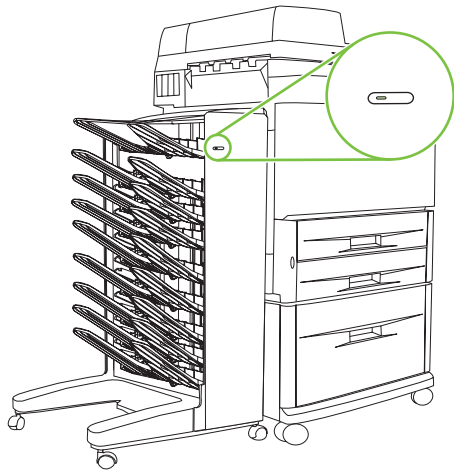
그림 1-1 HP LaserJet 프린터(왼쪽)와 HP LaserJet MFP(오른쪽)



- 1 **출력 용지함(인쇄면 아래로) 1 - 8(프린터) 또는 2 - 8(MFP):** 용지함 각각에 최대 250 장이 들어갑니다. 용지는 인쇄되는 순서대로 이들 용지함 안에 쌓입니다.
- 2 **출력 용지함 1(인쇄면 아래로, 복사 용지함):** 출력 용지함 1(인쇄면 아래로)은 일부 MFP 복사 작업의 기본 용지함입니다. MFP가 우편함 모드이거나 다른 작동 모드에서 복사 용지함 옵션을 켜다면(활성화) 복사 작업은 이 용지함으로 운반됩니다.
- 3 **출력 용지함(인쇄면 위로, 왼쪽 상단 용지함):** 이 용지함에는 최대 125 장이 들어갑니다. 용지는 인쇄된 순서와 반대 순서로 이 용지함 안에 쌓입니다.
- 4 **사용자 LED:** 사용자 LED는 MBM의 전반적인 상태를 알려 줍니다.
- 5 **표준 최상단 용지함(프린터):** 이 출력 용지함에 대한 자세한 내용은 프린터와 함께 제공된 문서를 참조하십시오.  
**ADF(자동 문서 공급기) 출력 용지함(MFP):** 이 출력 용지함에 대한 자세한 내용은 MFP와 함께 제공된 문서를 참조하십시오.

**주:** 복사 및 인쇄 작업을 수신하도록 지정된 출력 용지함에 대한 자세한 내용은 [6페이지의 시작하기](#)를 참조하십시오.

## 표시등 패턴



MBM 앞면에 있는 사용자 LED 는 MBM 의 상태를 알려 줍니다. 다음 표를 참조하여 사용자 LED 를 판독하고 장치 상태를 알아볼 수 있습니다.


LED 상태	표시
녹색, 켜져 있음	MBM 이 정상적으로 작동하고 있습니다.
녹색, 깜박임	MBM 이 서비스 모드입니다.
황색, 켜져 있음	기능 불량 이 발생했습니다. 자세한 내용은 프린터나 MFP 의 제어판 디스플레이 및 <a href="#">22페이지의 제어판 메시지</a> 를 참조하십시오.
황색, 깜박임	용지 걸림 또는 그 밖의 오류가 발생했습니다. 또는 프린터나 MFP 에서 MBM 을 분리했습니다. 자세한 내용은 프린터나 MFP 의 제어판 디스플레이 및 <a href="#">22페이지의 제어판 메시지</a> 를 참조하십시오.
꺼짐	MBM 이 꺼져 있습니다.

---

## 2 작업 환경에 맞는 MBM 구성

이 장에서는 다음 주제에 관해 다룹니다.

- [시작하기](#)
- [작동 모드 이해](#)
- [작동 모드 설정](#)
- [복사 작업용으로 지정된 기본 출력 용지함 끄기](#)
- [우편함 모드에서 사용자 또는 사용자 그룹에 기본 출력 용지함 지정](#)
- [기본 용지함이 아닌 출력 용지함으로 인쇄 작업 보내기](#)
- [기본 용지함이 아닌 출력 용지함으로 복사 작업 보내기](#)

 주: 여기 수록된 그림에는 설명이 영문으로 표시됩니다. 사용 중인 운영체제와 설정에 따라 실제 화면은 그림과 다를 수 있습니다.

---

# 시작하기

프린터 드라이버를 설치한 후 제어판과 프린터 드라이버에서 MBM 을 구성해야 사용할 수 있습니다.

MBM 을 프린터에 연결했건 MFP 에 연결했건 간에 출력 용지함 하나는 복사(복사 용지함) 작업이나 인쇄 작업을 받는 첫 번째 또는 유일한 용지함으로 설정해야 합니다. 어떤 출력 용지함을 복사 및 인쇄 작업을 받도록 지정하는지에 대한 자세한 내용은 아래 표를 참조하십시오. 보다 자세한 내용은 [18페이지의 기본 용지함이 아닌 출력 용지함으로 복사 작업 보내기](#)를 참조하십시오.

MBM 연결 대상	작동 모드	복사 용지함	복사 작업의 기본 출력 용지함	인쇄 작업의 기본 출력 용지함
프린터	● 우편함 모드	(프린터로 복사/인쇄하지 않음)	(프린터로 복사/인쇄하지 않음)	표준 최상단 용지함
	● 스택커 모드			
	● 작업 분리기 모드			
	● 분류기/조합기 모드			
MFP	우편함 모드	해당 없음(우편함 모드에서는 항상 활성화됨)	출력 용지함 1(인쇄면 아래로)	출력 용지함 2 - 8(인쇄면 아래로)
	● 스택커 모드	활성화됨(기본값)	출력 용지함 1(인쇄면 아래로)	출력 용지함 2 - 8(인쇄면 아래로)
	● 작업 분리기 모드			
	● 분류기/조합기 모드			
	● 스택커 모드	비활성화됨	출력 용지함 1 - 8(인쇄면 아래로)	출력 용지함 1 - 8(인쇄면 아래로)
	● 작업 분리기 모드			
	● 분류기/조합기 모드			

## 작동 모드 이해

MBM의 작동 모드는 네 가지입니다.

**주:** MBM을 다기능 주변 장치(MFP)에 연결하는 경우, 출력 용지함 1(인쇄면 아래로)이 복사 작업용으로 지정되며 프린터 드라이버에서 사용할 수 없습니다. 나머지 7개의 출력 용지함은 모두 프린터 드라이버에서 사용 가능합니다. 작동 모드를 변경하면 프린터 또는 MFP는 다시 시작됩니다.

### 우편함

출력 용지함(인쇄면 아래로) 8개(MBM을 MFP에 연결하는 경우 7개)를 개별 사용자 또는 사용자 그룹에 지정할 수 있습니다. 사용자 또는 사용자 그룹에서 보내는 모든 작업은 지정된 용지함으로 운반됩니다. 이것이 기본 작동 모드입니다. 우편함 모드를 선택하면 프린터 드라이버와 제어판에서 모든 출력 용지함을 출력함으로 사용할 수 있습니다.

출력 용지함(인쇄면 위로, 왼쪽 상단 용지함)에는 최대 125장이, 각각의 출력 용지함(인쇄면 아래로)에는 최대 250장이 들어갑니다. 지정된 출력 용지함이 가득 차면 용지함의 용지를 꺼낼 때까지 프린터 또는 MFP는 인쇄를 멈춥니다.

### 스태커

MBM을 스택커로 사용할 수 있습니다. 8개의 출력 용지함(인쇄면 아래로)에 최대 2,000장을 쌓을 수 있습니다. 비어 있는 출력 용지함(인쇄면 아래로) 중 맨 아래 용지함으로 작업을 보내기 시작합니다. 출력 용지함이 가득 차면 현재의 작업 또는 새 작업부터 사용 가능한 다음 번 용지함이 다시 가득 찰 때까지 그 용지함으로 보냅니다. 대형 작업은 다음 용지함에 쌓기도 합니다. 스택커 모드에서는 작업을 보낼 용지함을 직접 선택할 수 없습니다.

출력 용지함이 가득 차면 작업은 자동으로 사용 가능한 다음 번 용지함으로 운반됩니다. 모든 출력 용지함(인쇄면 아래로)이 가득 차면 프린터 또는 MFP는 인쇄를 멈추고 스택커가 가득 찼음을 알립니다(프린터 또는 MFP 제어판 디스플레이). 프린터나 MFP가 인쇄를 계속하도록 하려면 최상단 출력 용지함(인쇄면 아래로, 용지함 1)부터 아래쪽 용지함의 용지를 모두 꺼내야 합니다.

**주:** 최상단 출력 용지함(인쇄면 아래로, 용지함 1)에서 꺼낸 용지를 다시 그 용지함에 넣지 마십시오. 용지를 꺼냈다가 다시 넣으면 적재 순서가 뒤섞입니다.

### 작업 분리기

작업은 최상단 용지함부터 시작하여 최하단 용지함까지 사용 가능한(비어 있는) 출력 용지함으로 운반됩니다(작업에는 원본 및 사본 포함 가능). 비어 있는 용지함이 없으면 작업은 먼저 최상단 용지함으로 운반되고, 최상단 용지함이 가득 차 있으면 그 다음 용지함으로 운반되는 식으로 최하단 용지함까지 이어집니다. 작업을 받는 용지함을 출력 용지함이라고 합니다. 작업 분리기 모드에서는 작업을 보낼 용지함을 직접 선택할 수 없습니다.

출력 용지함이 가득 차면 프린터 또는 MFP는 나머지 용지함이 가득 차지 않았더라도 인쇄를 멈춥니다. 프린터나 MFP가 인쇄를 계속하도록 하려면 출력 용지함에서 용지를 꺼내야 합니다.

## 분류기/조합기

한 가지 인쇄 또는 복사 작업의 사본은 최상단 출력 용지함(인쇄면 아래로)부터 시작하여 최하단 용지함까지 각각 별도의 출력 용지함으로 운반됩니다. 맨 아래 용지함에 사본을 넣은 뒤에는 그 다음 사본을 최상단 출력 용지함(인쇄면 아래로)으로 운반하고 이러한 운반 프로세스가 반복됩니다. 이 모드에서는 작업을 보낼 용지함을 직접 선택할 수 없습니다.

인쇄 또는 복사 작업을 보낸 용지함이 가득 차 있으면 프린터나 **MFP** 는 나머지 용지함이 가득 차지 않았더라도 인쇄를 멈춥니다. 프린터나 **MFP** 가 인쇄를 계속하도록 하려면 가득 찬 용지함에서 용지를 꺼내야 합니다.

## 작동 모드 설정

프린터 또는 MFP의 제어판에서 작동 모드를 설정합니다. 그런 다음 제어판에서 설정한 작동 모드와 일치하도록 모든 클라이언트에서 프린터 드라이버를 구성합니다.

### 제어판에서 작동 모드 설정

#### HP LaserJet 9040/9050 시리즈 프린터

1. ▲ 또는 ▼를 사용하여 **CONFIGURE DEVICE(장치 구성)**로 이동한 다음 ✓를 누르십시오.
2. ▲ 또는 ▼를 사용하여 **MBM-8 CONFIG(MBM-8 구성)**로 이동한 다음 ✓를 누르십시오.
3. ▲ 또는 ▼를 사용하여 **Operation Mode(작동 모드)**로 이동한 다음 ✓를 누르십시오.
4. ▲ 또는 ▼를 사용하여 원하는 작동 모드로 이동한 다음 ✓를 누르십시오. 프린터 전원이 꺼졌다가 다시 켜집니다.
5. 10페이지의 프린터 드라이버에서 제어판 설정과 일치하는 작동 모드 설정으로 계속합니다.

#### HP LaserJet 9040mfp/9050mfp 및 HP Color LaserJet 9500mfp

1. Menu(메뉴) 버튼을 누르십시오.
2. **CONFIGURE DEVICE(장치 구성)**로 이동하여 누르십시오.
3. **MBM-8 CONFIG(MBM-8 구성)**로 이동하여 누르십시오.
4. **Operation Mode(작동 모드)**로 이동하여 누르십시오.
5. 원하는 작동 모드로 이동한 다음 **OK(확인)**를 누르십시오. 선택한 장치 옆에 별표(\*)가 나타납니다. MFP 전원이 꺼졌다가 다시 켜집니다.
6. 10페이지의 프린터 드라이버에서 제어판 설정과 일치하는 작동 모드 설정으로 계속하십시오.

#### HP LaserJet M9040 MFP 및 HP LaserJet M9050 MFP

1. **Administration(관리)**으로 이동하여 누르십시오.
2. **Device Behavior(장치 동작)**로 이동하여 누르십시오.
3. **MBM-8 CONFIG(MBM-8 구성)**로 이동하여 누르십시오.
4. **Operation Mode(작동 모드)**를 누르십시오.
5. 사용할 작동 모드를 선택하고 **Save(저장)**를 누르십시오. MFP 전원이 꺼졌다가 다시 켜집니다.
6. 10페이지의 프린터 드라이버에서 제어판 설정과 일치하는 작동 모드 설정으로 계속합니다.

## 프린터 드라이버에서 제어판 설정과 일치하는 작동 모드 설정

프린터 드라이버의 작동 모드 설정을 제어판에서 선택한 작동 모드와 일치시켜야 인쇄 또는 복사 작업이 예정된 출력 용지함으로 운반됩니다.

### Windows

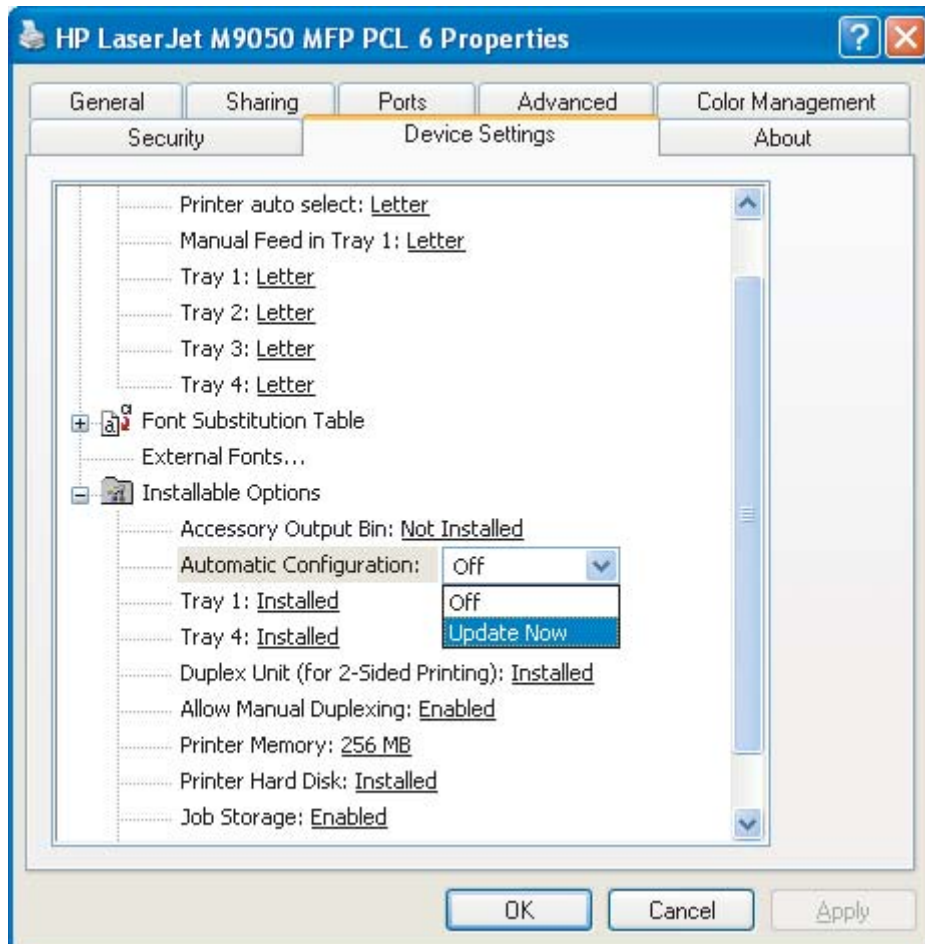
**주:** 프린터/MFP의 용지 취급 기능을 최대한 활용하려면 프린터 드라이버에서 작동 모드를 사용자별로 설정하십시오.

1. Windows® 2000, Windows® XP, Windows Server 2003 및 Windows™ Vista 컴퓨터의 클래식 보기에서 시작 버튼을 누르고 **설정**을 선택한 다음 **프린터**를 누르십시오.

Windows XP 및 Windows Server 2003 컴퓨터의 기본 보기에서 **시작** 버튼을 누르고 **프린터 및 팩스**를 누르십시오.

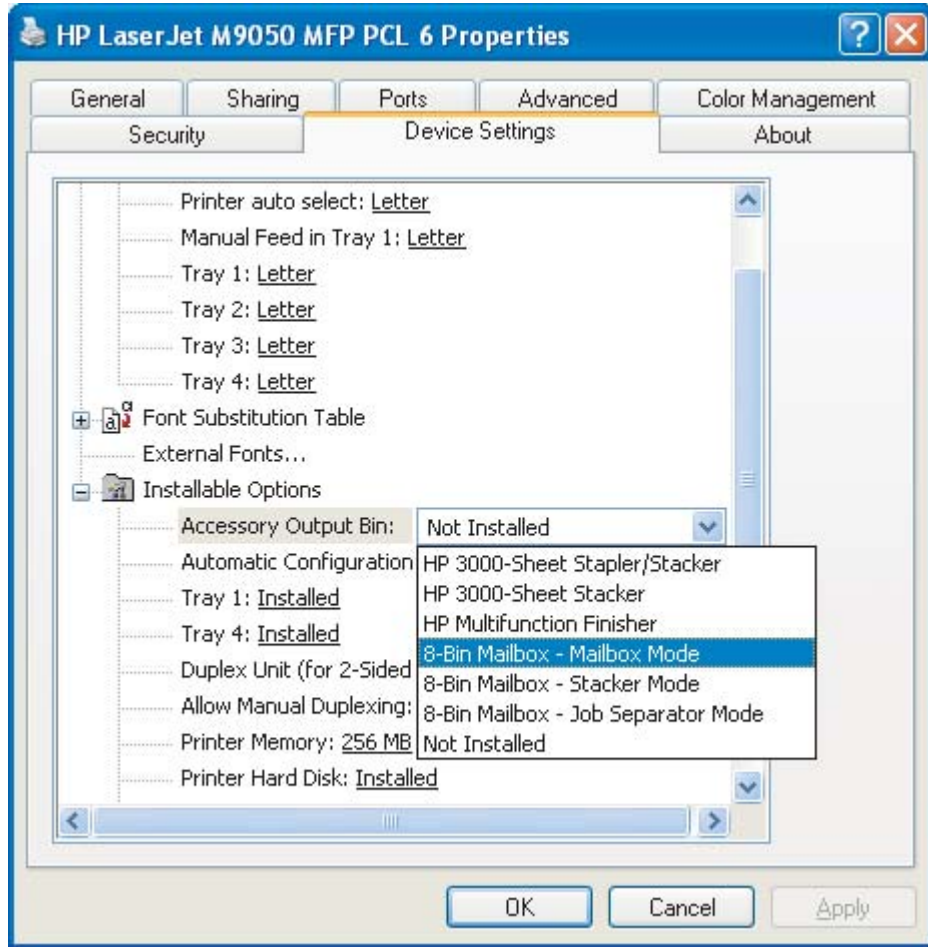
Windows Vista 컴퓨터의 기본 보기에서 **시작** 버튼과 **제어판**을 차례로 누른 다음 **하드웨어 및 사운드** 범주에서 **프린터**를 누르십시오.

2. HP 제품 아이콘을 마우스 오른쪽 버튼으로 누르고 **등록 정보**를 누르십시오.
3. **장치 설정** 탭을 누르십시오.
4. 다음 작업 중 하나를 수행하십시오.
  - 자동 구성은 **설치 가능한 옵션**의 **자동 구성** 목록에서 **지금 업데이트**를 누르십시오.





- 수동 구성은 **설치 가능한 옵션**의 **부속품 출력 용지함** 목록에서 해당하는 작동 모드를 선택하십시오.

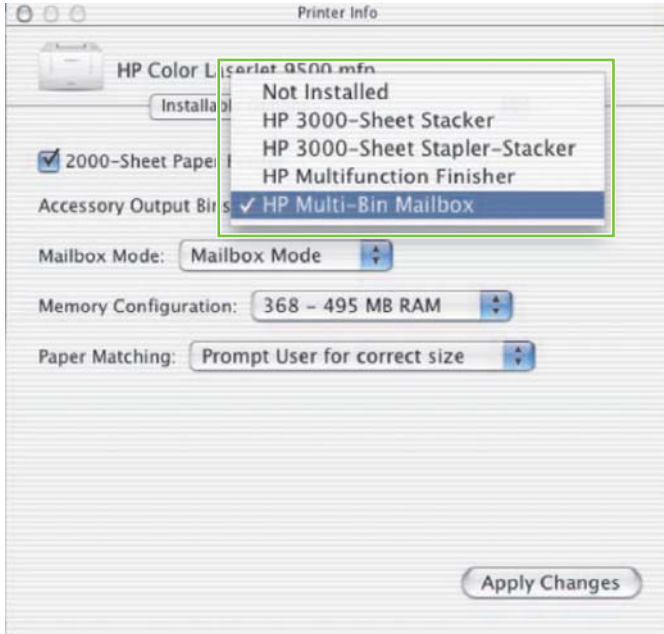


5. 확인을 눌러 설정을 저장하십시오.

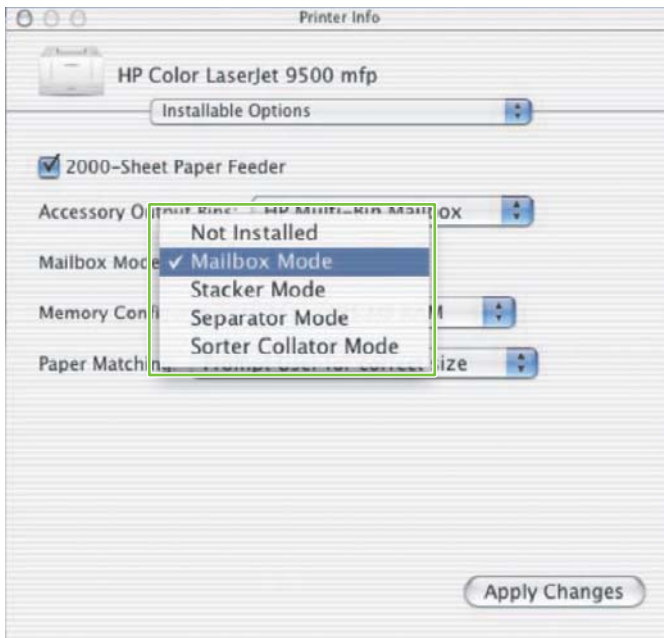
## Mac OS X

1. **Apple** 메뉴에서 **시스템 환경설정**을 누르십시오.
2. **시스템 환경설정** 대화상자에서 **프린트 및 팩스**를 누르십시오.
3. **프린터 설정** 버튼을 누르십시오. **프린터 목록**이 나타납니다.
4. HP 제품을 선택하고 **프린터** 메뉴에서 **정보 보기**를 누르십시오.
5. **설치 가능한 옵션** 패널을 선택하십시오.

6. **부속품 출력 용지함** 목록에서 **HP Multi-Bin Mailbox(HP 다단 우편함)**를 선택하십시오.



7. **우편함 모드** 목록에서 적당한 작동 모드를 선택한 다음 **변경 사항 적용**을 누르십시오.




## 복사 작업용으로 지정된 기본 출력 용지함 끄기

MBM을 MFP에 연결하면 출력 용지함 1(인쇄면 아래로)이 다음 작동 모드에서 보통 복사 작업용으로 지정됩니다.

- 스택커
- 작업 분리기
- 분류기/조합기

복사 용지함이 꺼져 있으면 보통 복사 작업은 스택커, 작업 분리기, 분류기/조합기 모드에 맞춰 출력 용지함 1 - 8(인쇄면 아래로)로 보내집니다.

 **주:** 이 옵션은 우편함 모드에서는 적용되지 않습니다. 우편함 모드를 사용할 때에는 항상 출력 용지함 1(인쇄면 아래로)이 복사 작업용 용지함입니다.

### HP LaserJet 9040/9050 시리즈 프린터

1. ▲ 또는 ▼를 사용하여 **CONFIGURE DEVICE(장치 구성)**로 이동한 다음 ✓를 누르십시오.
2. ▲ 또는 ▼를 사용하여 **MBM-8 CONFIG(MBM-8 구성)**로 이동한 다음 ✓를 누르십시오.
3. ▲ 또는 ▼를 사용하여 **Copier Bin(복사기 용지함)**으로 이동한 다음 ✓를 누르십시오.
4. ▲ 또는 ▼를 사용하여 복사 용지함을 켜고 끄는 옵션으로 이동한 다음 ✓를 누르십시오.

### HP LaserJet 9040mfp/9050mfp 및 HP Color LaserJet 9500mfp

1. Menu(메뉴) 버튼을 누르십시오.
2. **CONFIGURE DEVICE(장치 구성)**로 이동하여 누르십시오.
3. **MBM-8 CONFIG(MBM-8 구성)**로 이동하여 누르십시오.
4. **Copier Bin(복사기 용지함)**으로 이동하여 누르십시오.
5. 복사기 용지함을 켜고 끄는 옵션으로 이동한 다음 **OK(확인)**를 누르십시오.

### HP LaserJet M9040 MFP 및 HP LaserJet M9050 MFP

1. **Administration(관리)**으로 이동하여 누르십시오.
2. **Device Behavior(장치 동작)**로 이동하여 누르십시오.
3. **MBM-8 CONFIG(MBM-8 구성)**로 이동하여 누르십시오.
4. **Copier Bin(복사기 용지함)**을 누르십시오.
5. **Enabled(활성화됨)** 또는 **Disabled(비활성화됨)**를 누른 다음 **Save(저장)**를 누르십시오.

# 우편함 모드에서 사용자 또는 사용자 그룹에 기본 출력 용지함 지정

HP 8 단 우편함(MBM)을 우편함으로 구성한 경우, 사용자 또는 사용자 그룹에 출력 용지함을 지정할 수 있습니다. 이 기능은 프린터 드라이버에서 사용할 수 있습니다.

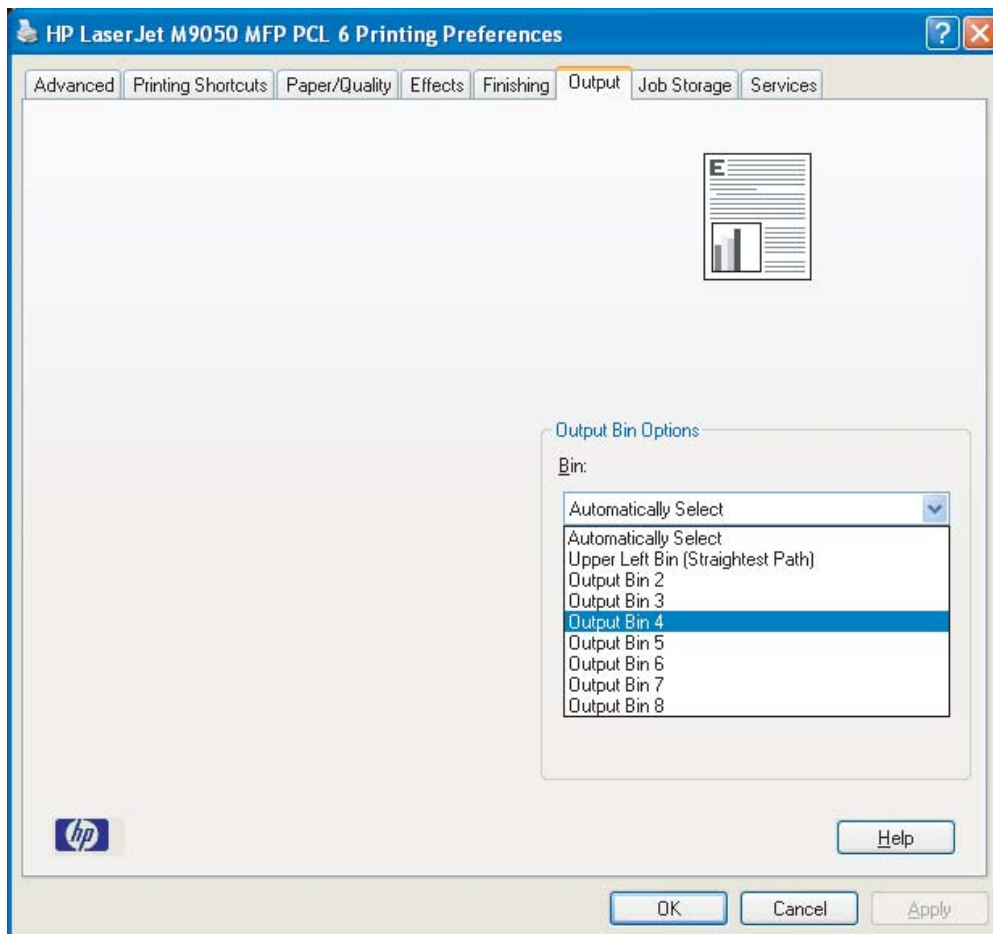
## Microsoft Windows

1. Windows 2000, Windows XP, Windows Server 2003 및 Windows Vista 컴퓨터의 클래식 보기에서 시작 버튼을 누르고 설정을 선택한 다음 프린터를 누르십시오.

Windows XP 및 Windows Server 2003 컴퓨터의 기본 보기에서 시작 버튼을 누르고 프린터 및 팩스를 누르십시오.

Windows Vista 컴퓨터의 기본 보기에서 시작 버튼과 제어판을 차례로 누른 다음 하드웨어 및 사운드 범주에서 프린터를 누르십시오.

2. HP 제품 아이콘을 마우스 오른쪽 버튼으로 누르고 인쇄 기본 설정을 누르십시오.
3. 출력 탭에서 적당한 출력 용지함을 선택하고 확인을 누르십시오.



4. 각 사용자에게 대해 1 단계부터 3 단계까지 반복하십시오.

## Macintosh

프린터 드라이버에서 적당한 출력 용지함 세트를 지정하는 사전 설정을 만들어 우편함 모드에서 사용할 기본 출력 용지함을 사용자 또는 사용자 그룹에 지정할 수 있습니다.

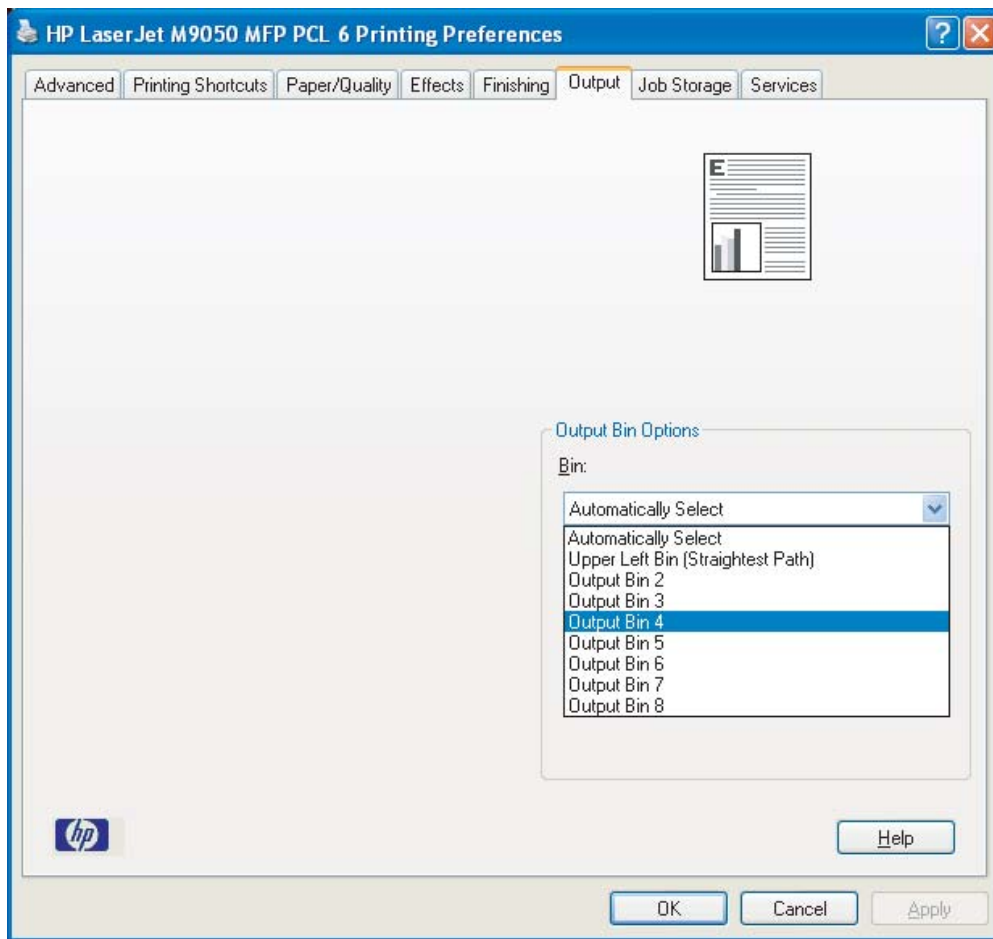
1. 지정할 사용자 소유의 컴퓨터에서 문서를 하나 열고 **파일** 메뉴의 **인쇄**를 누르십시오.
2. 적당한 출력 용지함을 선택하십시오.
3. **사전 설정** 팝업 메뉴에서 **다른 이름으로 저장**을 누르고 사전 설정의 이름을 입력하십시오.

## 기본 용지함이 아닌 출력 용지함으로 인쇄 작업 보내기

스태커, 작업 분리기, 분류기/조합기 모드에서는 인쇄 작업을 보낼 출력 용지함(인쇄면 아래로)을 지정할 수 없기 때문에 이러한 모드의 용지함 옵션은 **출력 용지함 1 - 8**(프린터) 또는 **출력 용지함 2 - 8**(MFP)입니다. MBM 을 MFP 에 연결한 경우에는 프린터 드라이버에서 출력 용지함 1 을 사용할 수 없습니다.

### Microsoft Windows

1. 문서를 하나 열고 **파일** 메뉴에서 **인쇄**를 누르십시오.
2. **설정** 또는 **등록 정보**를 누르십시오. (옵션은 프로그램마다 다를 수 있습니다.)
3. **출력** 또는 **대상** 탭을 누르십시오.
4. **용지함** 목록에서 출력 용지함을 선택하고 **확인**을 누르십시오.



## Macintosh

1. **파일** 메뉴에서 **인쇄**를 누르십시오.
2. **마감** 패널을 선택하십시오.
3. **출력 용지함** 목록에서 **8 단 우편함**을 선택하십시오.
4. **우편함 옵션** 목록에서 적당한 출력 용지함을 선택한 다음 **인쇄**를 누르십시오.

# 기본 용지함이 아닌 출력 용지함으로 복사 작업 보내기

## HP LaserJet 9040mfp/9050mfp 및 HP Color LaserJet 9500mfp

1. 제어판 디스플레이에서 복사 아이콘을 누르십시오.
2. COPY SETTINGS(복사 설정)를 누른 다음 **Advanced(고급)** 탭을 누르십시오.
3. 복사 작업에 사용할 출력 용지함을 선택하십시오.

## HP LaserJet M9040 MFP 및 HP LaserJet M9050 MFP

1. Copy(복사)를 누르십시오.
2. Output Bin(출력 용지함)으로 이동하여 누르십시오.
3. 출력 용지함을 선택하십시오.
4. OK(확인)를 누르십시오.

복사 작업에 사용할 수 있는 출력 용지함 옵션은 작동 모드에 따라 달라집니다. 자세한 내용은 아래 표를 참조하십시오.

작동 모드	복사 용지함 활성화됨	복사 용지함 비활성화됨
우편함 모드	UPPER BIN(상단 용지함) BIN 1(용지함 1) <sup>1</sup> BIN 2(용지함 2) BIN 3(용지함 3) BIN 4(용지함 4) BIN 5(용지함 5) BIN 6(용지함 6) BIN 7(용지함 7) BIN 8(용지함 8)	해당 없음(우편함 모드로 설정한 경우 항상 출력 용지함 1(인쇄면 아래로)이 복사 작업용 용지함)
스태커 모드	UPPER BIN (STRAIGHT PATH)(상단 용지함(직선 경로))	UPPER BIN (STRAIGHT PATH)(상단 용지함(직선 경로))
작업 분리기 모드	BIN 1(용지함 1) <sup>1</sup>	BINS 1-8 (CORRECT ORDER)(용지함 1 - 8(정순서)) <sup>1</sup>
분류기/조합기 모드	BINS 2-8 (CORRECT ORDER)(용지함 2 - 8(정순서))	

<sup>1</sup> 기본 용지함



---

## 3 문제 해결

# 일반 문제 해결


MBM 에 발생할 수 있는 일반적인 문제를 해결하려면 아래 표의 정보를 사용하십시오.

문제	해결 방법
MBM 이 켜지지 않습니다.	<ul style="list-style-type: none"> <li>2,000 매 입력 용지함에 전원 플러그가 제대로 꽂혀 있는지 확인하십시오.</li> <li>HP Color LaserJet 9500mfp 에 MBM 을 사용하는 경우, 전원 코드가 MFP 장치 하단에 제대로 꽂혀 있는지 확인하십시오.</li> <li>MBM 통신 케이블이 프린터 또는 MFP 에 제대로 꽂혀 있는지 확인하십시오.</li> <li>프린터 또는 MFP 를 끄고 케이블 연결 상태를 모두 확인한 다음 프린터 또는 MFP 를 다시 켜십시오.</li> </ul>
프린터 또는 MFP 가 MBM 을 인식하지 못합니다. - 또는 - MBM 의 사용자 LED 가 꺼져 있습니다.	<ul style="list-style-type: none"> <li>MBM 의 전원 코드를 확인하십시오.</li> <li>프린터 소프트웨어에 MBM 이 구성되어 있는지 확인하십시오.</li> <li>MBM 통신 케이블이 프린터 또는 MFP 에 제대로 꽂혀 있는지 확인하십시오.</li> <li>구성 페이지를 인쇄하여 MBM 의 작동 상태를 확인하십시오.</li> <li>그래도 프린터 또는 MFP 가 MBM 을 인식하지 못하면 HP 지정 서비스 공급업체에 문의하십시오. <a href="#">31페이지의 지원 정보</a>를 참조하십시오.</li> </ul>
작업이 해당 출력 용지함으로 보내지지 않습니다.	<ul style="list-style-type: none"> <li>지원되는 크기와 무게의 용지를 사용하고 있는지 확인하십시오. 자세한 내용은 <a href="#">43페이지의 지원되는 용지</a>를 참조하십시오.</li> </ul> <p><b>주:</b> HP 사양에 맞지 않는 용지를 사용하면 장치를 수리해야 하는 문제가 발생할 수 있습니다. 이러한 경우, 수리는 HP 보증서나 서비스 계약의 보증 대상에 속하지 않습니다.</p> <ul style="list-style-type: none"> <li>프린터 소프트웨어에서 출력 용지함을 제대로 선택했는지 확인하십시오. 프린터 소프트웨어의 설정 변경에 대한 자세한 내용은 프린터 또는 MFP 와 함께 제공된 사용자 설명서를 참조하십시오.</li> <li>구성 페이지를 인쇄하여 프린터 소프트웨어의 작동 모드 가 구성 페이지의 정보와 일치하는지 확인하십시오.</li> </ul>
출력 용지함(인쇄면 아래로)이 가득 차서 프린터 또는 MFP 의 인쇄가 중단되었습니다. 그러나 출력 용지함(인쇄면 아래로)에서 용지를 꺼냈는데도 프린터 또는 MFP 는 작업 인쇄를 계속하지 않습니다.	<p>맨 위의 출력 용지함(인쇄면 아래로, 용지함 1)부터 아래로 내려오면서 용지를 모두 꺼내십시오. 용지함 1 이 아닌 다른 용지함부터 용지를 꺼내기 시작하면 MBM 은 이를 무시합니다.</p> <p><b>주:</b> 최상단 출력 용지함(인쇄면 아래로, 용지함 1)에서 꺼낸 용지를 그 용지함에 다시 넣지 마십시오. 용지를 꺼냈다가 다시 넣으면 적재 순서가 뒤바뀝니다.</p>
용지가 걸립니다.	<ul style="list-style-type: none"> <li>지원되는 크기와 무게의 용지를 사용하고 있는지 확인하십시오. 자세한 내용은 <a href="#">43페이지의 지원되는 용지</a>를 참조하십시오.</li> </ul>

문제	해결 방법
	<p><b>주:</b> HP 사양에 맞지 않는 용지를 사용하면 장치를 수리해야 하는 문제가 발생할 수 있습니다. 이러한 경우, 수리는 HP 보증서나 서비스 계약의 보증 대상에 속하지 않습니다.</p> <ul style="list-style-type: none"> <li>프린터와 MBM에 케이블과 커넥터가 제대로 연결되어 있는지 확인하십시오.</li> </ul>
<p>용지 걸림이 계속 재발합니다.</p>	<p>프린터 또는 MFP에서 MBM으로 이동하는 인쇄 용지가 자주 걸리는 것은 프린터 또는 MFP와 MBM이 설치된 곳이 편평하지 않기 때문일 수 있습니다.</p> <p>MBM이 기울어지지 않게 설치하십시오. MBM 설치 위치에 대한 자세한 내용은 MBM 설치 설명서를 참조하십시오.</p>

# 제어판 메시지

아래 표에는 MBM 과 관련된 일반적인 제어판 메시지가 설명되어 있습니다.

 **주:** MBM 을 사용할 때 발생하는 용지 걸림에 관한 제어판 메시지는 [24페이지의 용지 걸림 관련 제어판 메시지](#)를 참조하십시오.

제어판 메시지	설명	권장 조치
UPPER LEFT BIN FULL(왼쪽 상단 용지함 가득 참)	출력 용지함(인쇄면 위로, 왼쪽 상단 용지함)이 가득 찼습니다.	출력 용지함(인쇄면 위로)에서 용지를 모두 빼내십시오.
optional bin 1 full(선택사양 용지함 1 가득 참)	하나 이상의 출력 용지함(인쇄면 아래로)이 가득 찼습니다.	출력 용지함(인쇄면 아래로)에서 용지를 모두 빼내십시오.
optional bin 2 full(선택사양 용지함 2 가득 참)		
optional bin 3 full(선택사양 용지함 3 가득 참)		
optional bin 4 full(선택사양 용지함 4 가득 참)		
optional bin 5 full(선택사양 용지함 5 가득 참)		
optional bin 6 full(선택사양 용지함 6 가득 참)		
optional bin 7 full(선택사양 용지함 7 가득 참)		
optional bin 8 full(선택사양 용지함 8 가득 참)		
optional bins 1-8 full(선택사양 용지함 1 - 8 가득 참)		
optional bins 2-8 full(선택사양 용지함 2 - 8 가득 참)		
Output paper path open(출력 용지 경로 열림)	MBM 이 프린터 또는 MFP 왼쪽에 제대로 부착되지 않았습니다.	<ol style="list-style-type: none"> <li>1. MBM 을 프린터 또는 MFP 에 부착하십시오.</li> <li>2. MBM 하단의 다리를 조정하여 MBM 설치 위치를 조정하십시오. MBM 설치 위치 조정에 대한 자세한 내용은 MBM 설치 설명서를 참조하십시오.</li> </ol>
13.12.XX	MBM 에 용지가 걸렸습니다.	자세한 내용은 <a href="#">24페이지의 용지 걸림 관련 제어판 메시지</a> 를 참조하십시오.
Jam in left accessory(왼쪽 부속품 내 용지 걸림)		
66.12.60	운반부 내부 장치에 문제가 있습니다.	<ol style="list-style-type: none"> <li>1. MBM 을 프린터 또는 MFP 에서 분리하십시오.</li> <li>2. 모든 출력 용지함이 제대로 장착되어 있는지 확인하십시오.</li> <li>3. 운반부의 움직임에 방해가 될 수 있는 용지 조각을 모두 치우십시오. 운반부 위치에 대한 자세한 내용은 <a href="#">24페이지의</a></li> </ol>
66.12.61		
output device failure(출력 장치 오류)		

제어판 메시지	설명	권장 조치
		<p><a href="#">용지 걸림 위치 및 부품</a>을 참조하십시오.</p> <ol style="list-style-type: none"> <li>4. MBM 을 다시 부착하십시오.</li> <li>5. 인쇄를 계속하기 전에 사용자 LED 에 녹색 상태 표시등이 켜질 때까지 기다리십시오.</li> </ol>
<p>Check bins of the output device(출력 장치의 용지함 확인)</p> <p>65.12.70</p> <p>65.12.71</p> <p>65.22.72</p> <p>65.22.73</p> <p>output device condition(출력 장치 상태)</p>	<p>운반부의 상하 움직임에 문제가 있습니다.</p>	<ol style="list-style-type: none"> <li>1. MBM 을 프린터 또는 MFP 에서 분리하십시오.</li> <li>2. 모든 출력 용지함이 제대로 장착되어 있는지 확인하십시오.</li> <li>3. 블라인드 덮개가 제대로 장착되어 있는지 확인하십시오. 블라인드 덮개 위치에 대한 자세한 내용은 <a href="#">24페이지의 용지 걸림 위치 및 부품</a>을 참조하십시오.</li> <li>4. 벨트의 움직임에 방해가 될 수 있는 용지를 모두 치우십시오. 벨트 위치에 대한 자세한 내용은 <a href="#">24페이지의 용지 걸림 위치 및 부품</a>을 참조하십시오.</li> <li>5. MBM 을 다시 부착하십시오.</li> <li>6. 인쇄를 계속하기 전에 사용자 LED 에 녹색 상태 표시등이 켜질 때까지 기다리십시오.</li> </ol>
<p>66.12.05</p> <p>66.12.06</p> <p>66.12.86</p> <p>output device failure(출력 장치 오류)</p>	<p>내부 기능 불량が発生했습니다.</p>	<p>프린터 또는 MFP 를 껐다가 켜십시오. 문제가 그대로이면 서비스를 요청하십시오. <a href="#">31페이지의 지원 정보</a>를 참조하십시오.</p>

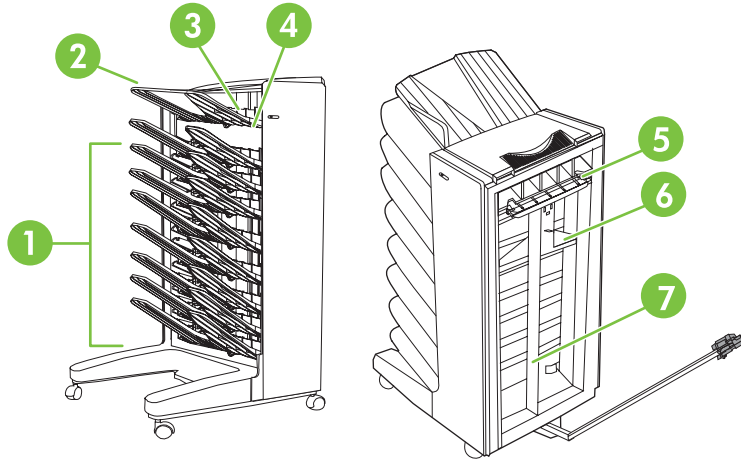
## 걸림 해결

제어판에 **Jam in left accessory**(왼쪽 부속품 내 용지 걸림) 메시지가 표시되는 경우, **24페이지의 용지 걸림 관련 제어판 메시지**의 권장 조치를 수행하십시오.

**주:** 걸린 용지를 빼낼 때는 용지가 찢어지지 않도록 조심해야 합니다. 용지 조각이 조금이라도 MBM에 남아 있으면 용지가 다시 걸릴 수 있습니다.

## 용지 걸림 위치 및 부품

다음 그림은 용지 걸림과 관련될 수 있는 MBM 부품을 보여 줍니다.



1	출력 용지함(인쇄면 아래로)
2	출력 용지함(인쇄면 위로)
3	플리퍼
4	블라인드 덮개
5	입력 영역
6	운반부
7	벨트

## 용지 걸림 관련 제어판 메시지

아래 표에는 MBM을 사용할 때 발생하는 용지 걸림에 관한 제어판 메시지가 설명되어 있습니다.

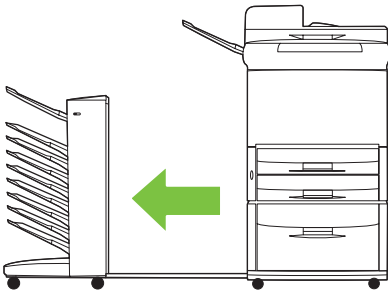
제어판 메시지	설명	권장 조치
13.12.01	입력 영역 또는 플리퍼 어셈블리에 용지가 걸렸습니다.	<ol style="list-style-type: none"> <li>1. MBM을 프린터 또는 MFP에서 분리하십시오.</li> <li>2. 출력 용지함(인쇄면 위로)을 분리하십시오.</li> <li>3. 프린터 또는 MFP의 출력 영역이나 MFP의 플리퍼 또는 입력 영역에 걸린 용지를 빼내십시오.</li> </ol>
13.12.02		
13.12.03		
13.12.04		
13.12.05		

제어판 메시지	설명	권장 조치
13.12.06 Jam in left accessory(왼쪽 부속품 내 용지 걸림)		<ol style="list-style-type: none"> <li>지원되는 크기와 무게의 용지를 사용하고 있는지 확인하십시오. 자세한 내용은 <a href="#">43페이지의 지원되는 용지</a>를 참조하십시오.</li> <li>출력 용지함(인쇄면 위로)이 제대로 설치되었는지 확인하십시오.</li> <li>출력 용지함(인쇄면 위로)을 다시 설치하고 제대로 장착되었는지 확인하십시오.</li> <li>MBM 을 다시 부착하십시오.</li> <li>인쇄를 계속하기 전에 사용자 LED 에 녹색 상태 표시등이 켜질 때까지 기다리십시오.</li> </ol>
13.12.50 Jam in left accessory(왼쪽 부속품 내 용지 걸림)	벨트 또는 운반부에 용지가 있습니다.	<ol style="list-style-type: none"> <li>MBM 을 프린터 또는 MFP 에서 분리하십시오.</li> <li>벨트에서 용지를 모두 빼내십시오.</li> <li>운반부에서 용지를 모두 빼내십시오.</li> <li>지원되는 크기와 무게의 용지를 사용하고 있는지 확인하십시오. 자세한 내용은 <a href="#">43페이지의 지원되는 용지</a>를 참조하십시오.</li> <li>MBM 을 다시 부착하십시오.</li> <li>인쇄를 계속하기 전에 사용자 LED 에 녹색 상태 표시등이 켜질 때까지 기다리십시오.</li> </ol>
13.12.51 Jam in left accessory(왼쪽 부속품 내 용지 걸림)	벨트에 용지가 걸렸습니다.	<ol style="list-style-type: none"> <li>MBM 을 프린터 또는 MFP 에서 분리하십시오.</li> <li>벨트에서 용지를 모두 빼내십시오.</li> <li>지원되는 크기와 무게의 용지를 사용하고 있는지 확인하십시오. 자세한 내용은 <a href="#">43페이지의 지원되는 용지</a>를 참조하십시오.</li> <li>MBM 을 다시 부착하십시오.</li> <li>인쇄를 계속하기 전에 사용자 LED 에 녹색 상태 표시등이 켜질 때까지 기다리십시오.</li> </ol>
13.12.52 13.12.53 13.12.54 Jam in left accessory(왼쪽 부속품 내 용지 걸림)	벨트 또는 운반부에 용지가 걸렸습니다.	<ol style="list-style-type: none"> <li>MBM 을 프린터 또는 MFP 에서 분리하십시오.</li> <li>운반부에서 용지를 모두 빼내십시오.</li> <li>벨트에서 용지를 모두 빼내십시오.</li> <li>지원되는 크기와 무게의 용지를 사용하고 있는지 확인하십시오. 자세한 내용은 <a href="#">43페이지의 지원되는 용지</a>를 참조하십시오.</li> </ol>

5. MBM 을 다시 부착하십시오.
6. 인쇄를 계속하기 전에 사용자 LED 에 녹색 상태 표시등이 켜질 때까지 기다리십시오.

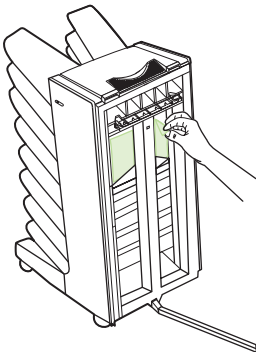
## 벨트의 용지 걸림 해결

1. MBM 을 프린터 또는 MFP 에서 분리하십시오. 분리할 때에는 MBM 왼쪽에 서서 장치를 곧장 몸 쪽으로 잡아 당기십시오.

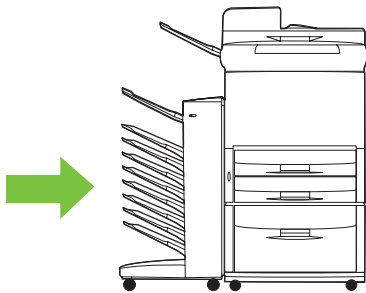


2. 걸린 용지를 벨트에서 조심스럽게 빼내십시오.

△ **주의:** 운반부를 위나 아래로 밀지 마십시오. 또한 운반부에 달린 줄을 움직이거나 손상시키지 마십시오. 그러면 MBM 이 심각하게 손상될 수 있습니다.



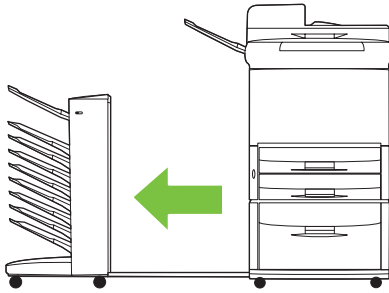
3. MBM 을 프린터 또는 MFP 에 다시 부착하십시오.





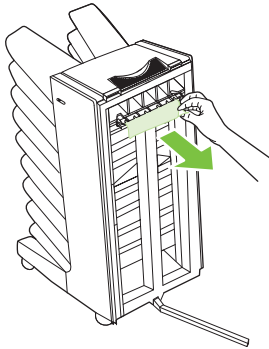
## 입력 영역의 용지 걸림 해결

1. MBM 을 프린터 또는 MFP 에서 분리하십시오. 분리할 때에는 MBM 왼쪽에 서서 장치를 공장 몸 쪽으로 잡아 당기십시오.

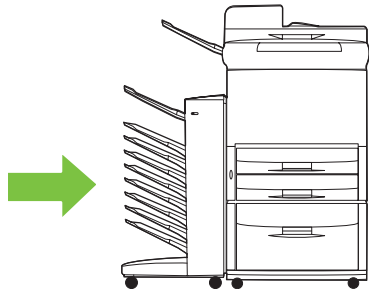


2. MBM 의 입력 영역이나 프린터 또는 MFP 의 출력 영역에 걸린 용지를 조심스럽게 빼내십시오.

⚠ **경고!** 입력 영역에 손을 대지 마십시오. 뜨거울 수 있습니다.

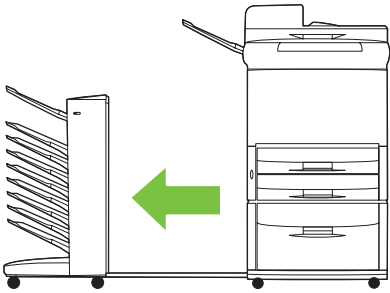


3. MBM 을 프린터 또는 MFP 에 다시 부착하십시오.



## 출력 용지함(인쇄면 위로) 및 플리퍼의 용지 걸림 해결

1. MBM 을 프린터 또는 MFP 에서 분리하십시오. 분리할 때에는 MBM 왼쪽에 서서 장치를 공장 몸 쪽으로 잡아 당기십시오.

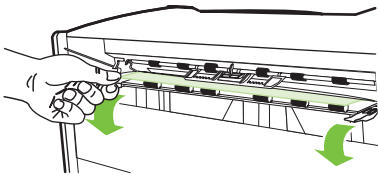


2. 출력 용지함(인쇄면 위로, 왼쪽 상단 용지함)을 분리하십시오.

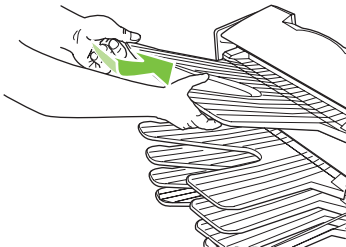


3. 플리퍼 영역의 손잡이를 찾아 위로 당기십시오. 걸린 용지를 빼내십시오.

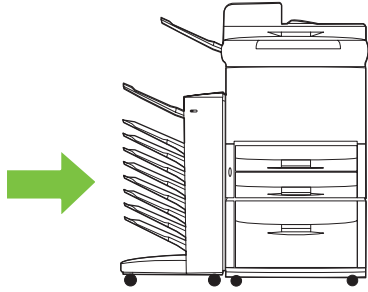
⚠ **경고!** 플리퍼 영역에 손을 대지 마십시오. 뜨거울 수 있습니다.



4. 출력 용지함(인쇄면 위로, 왼쪽 상단 용지함)을 다시 설치하십시오.

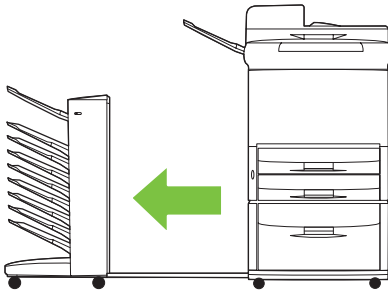


5. MBM 을 프린터 또는 MFP 에 다시 부착하십시오.



## 운반부 및 출력 용지함(인쇄면 아래로)의 용지 걸림 해결

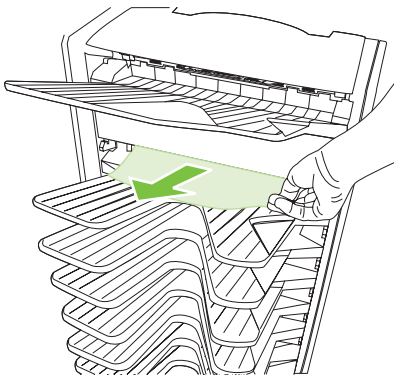
1. MBM 을 프린터 또는 MFP 에서 분리하십시오. 분리할 때에는 MBM 왼쪽에 서서 장치를 곧장 몸 쪽으로 잡아 당기십시오.



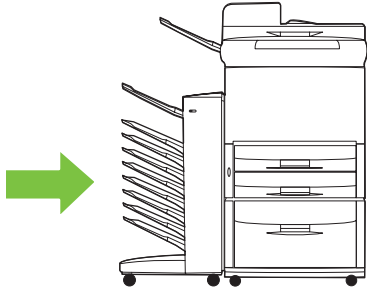
2. 출력 용지함(인쇄면 아래로) 및 운반부에 걸린 용지를 조심스럽게 빼내십시오.

☞ **주:** 출력 용지함(인쇄면 아래로)을 분리하지 않고 걸린 용지를 빼내는 것이 좋습니다.

△ **주의:** 운반부를 위나 아래로 밀지 않도록 주의하십시오. 그러면 MBM 이 심각하게 손상될 수 있습니다.



3. MBM 을 프린터 또는 MFP 에 다시 부착하십시오.



---

## 4 지원 정보

## 온라인 지원

문제 해결 방법은 대부분 [www.hp.com](http://www.hp.com) 에서 확인할 수 있습니다. HP 웹 사이트에서 자주 묻는 질문 (FAQ), 문제 해결 도움말, 유지 관리 및 사용 방법, MBM 과 함께 사용되는 다음 제품의 설명서 등을 확인할 수 있습니다.

- HP LaserJet 9040 시리즈 프린터
- HP LaserJet 9050 시리즈 프린터
- HP LaserJet 9040mfp
- HP LaserJet 9050mfp
- HP Color LaserJet 9500mfp
- HP LaserJet M9040 MFP
- HP LaserJet M9050 MFP

## 보증 정보

보증 정보는 프린터 또는 MFP 와 함께 제공된 보증서를 참조하십시오.





# A 작동 모드 요약표

MBM 연결	작동 모드	복사 용지함 활성화/비활성화	사용 가능한 출력 용지함	제어판의 복사 관련 출력 용지함 옵션	프린터 드라이버의 인쇄 관련 출력 용지함 옵션
프린터	우편함 모드	해당 없음(프린터로 복사/인쇄하지 않음)	표준 최상단 용지함  출력 용지함(인쇄면 위로, 왼쪽 상단 용지함)  출력 용지함 1 - 8 (인쇄면 아래로)	해당 없음	표준 최상단 용지함 Standard Top Bin  왼쪽 상단 용지함 (직선 경로)  출력 용지함 1 출력 용지함 2 출력 용지함 3 출력 용지함 4 출력 용지함 5 출력 용지함 6 출력 용지함 7 출력 용지함 8
	스태커 모드 작업 분리기 모드 분류기/조합기 모드	해당 없음(프린터로 복사/인쇄하지 않음)	표준 최상단 용지함  출력 용지함(인쇄면 위로, 왼쪽 상단 용지함)  출력 용지함 1 - 8 (인쇄면 아래로, 대용량)	해당 없음	표준 최상단 용지함  왼쪽 상단 용지함 (직선 경로)  출력 용지함 1 - 8

MBM 연결	작동 모드	복사 용지함 활성화/비활성화	사용 가능한 출력 용지함	제어판의 복사 관련 출력 용지함 옵션	프린터 드라이버의 인쇄 관련 출력 용지함 옵션
MFP	우편함 모드	우편함 모드에서 복사 용지함 항상 활성화됨	출력 용지함(인쇄면 위로, 왼쪽 상단 용지함)  출력 용지함 1 - 8 (인쇄면 아래로, 대용량)	UPPER BIN(상단 용지함)  BIN 1(용지함 1) <sup>1</sup> BIN 2(용지함 2) BIN 3(용지함 3) BIN 4(용지함 4) BIN 5(용지함 5) BIN 6(용지함 6) BIN 7(용지함 7) BIN 8(용지함 8)	왼쪽 상단 용지함 (직선 경로)  출력 용지함 2 출력 용지함 3 출력 용지함 4 출력 용지함 5 출력 용지함 6 출력 용지함 7 출력 용지함 8
	스태커 모드 작업 분리기 모드 분류기/조합기 모드	활성화됨(기본값)	출력 용지함(인쇄면 위로, 왼쪽 상단 용지함)  출력 용지함 1(인쇄면 아래로)  출력 용지함 2 - 8 (인쇄면 아래로, 대용량)	UPPER BIN (STRAIGHT PATH)(상단 용지함(직선 경로))  BIN 1(용지함 1) <sup>1</sup>  BINS 2-8 (CORRECT ORDER)(용지함 2 - 8(정순서))	왼쪽 상단 용지함 (직선 경로)  출력 용지함 2 - 8
	스태커 모드 작업 분리기 모드 분류기/조합기 모드	비활성화됨	출력 용지함(인쇄면 위로, 왼쪽 상단 용지함)  출력 용지함 1 - 8 (인쇄면 아래로, 대용량)	UPPER BIN (STRAIGHT PATH)(상단 용지함(직선 경로))  BINS 1-8 (CORRECT ORDER)(용지함 1 - 8(정순서)) <sup>1</sup>	왼쪽 상단 용지함 (직선 경로)  출력 용지함 2 - 8

<sup>1</sup> 기본 용지함

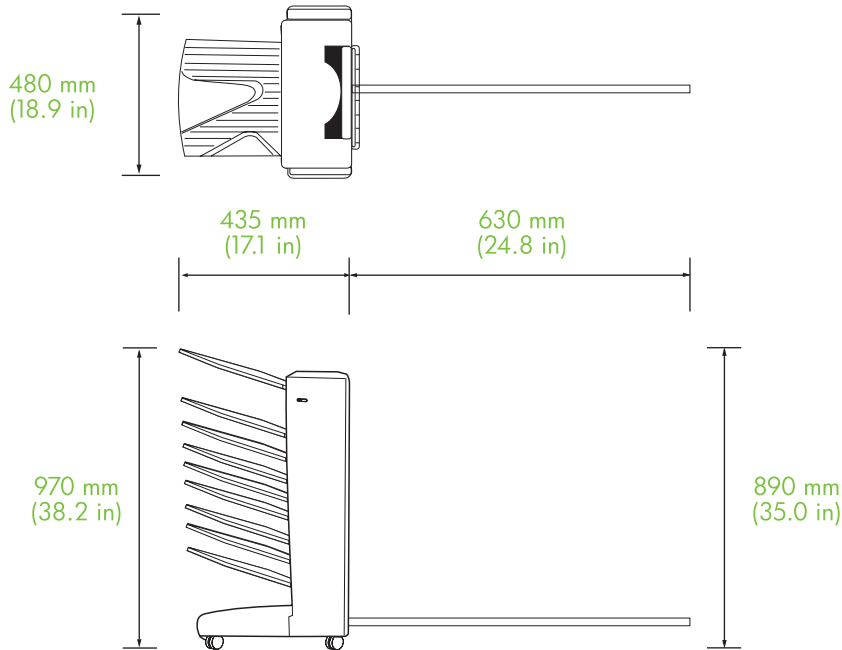
---

## B 사양

## 규격 사양

다음 절에서는 HP 8 단 우편함(MBM)의 규격 사양에 대해 알아봅니다.

높이	너비	깊이	무게
970mm(38.2 인치)	1065mm(41.9 인치)	480mm(18.9 인치)	19.2kg(51.4 파운드)



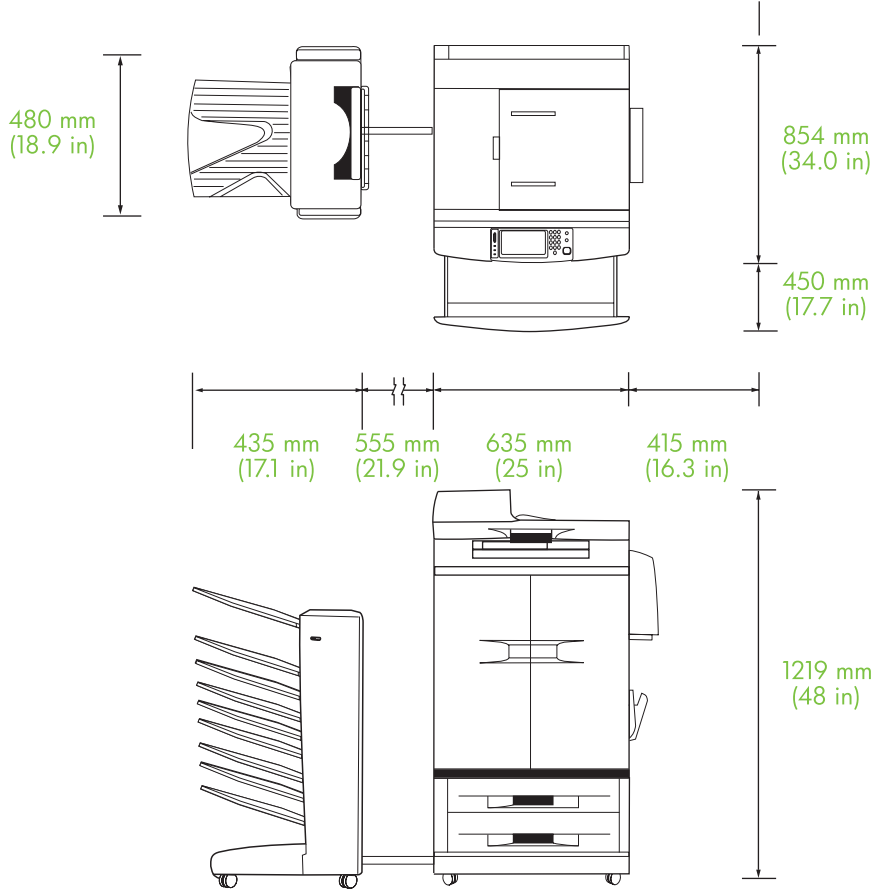
## 공간 요구 사항

프린터 또는 MFP 에 HP 8 단 우편함(MBM)을 사용할 때 권장되는 설정 사양은 다음과 같습니다.

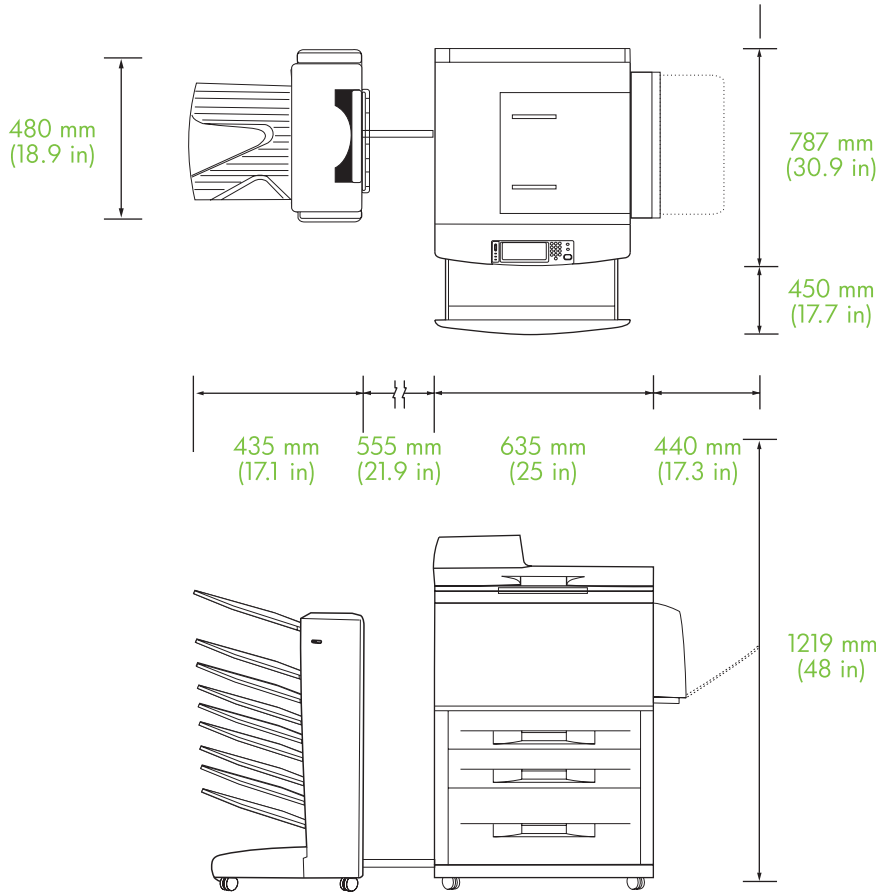
- 프린터 또는 MFP 와 MBM 을 평평한 표면에 놓습니다.
- 통풍이 잘 되도록 프린터 또는 MFP 와 MBM 둘레에 공간을 남겨 둡니다.
- 프린터 또는 MFP 와 MBM 은 환기가 잘 되는 곳에 둡니다.
- 프린터 또는 MFP 와 MBM 을 직사 광선이나 암모니아성 세척제와 같은 화학 물질에 노출시키지 마십시오.

- 프린터 또는 MFP와 MBM 근처에 적절한 전원 공급 장치가 있어야 합니다. 자세한 내용은 이 장의 [41페이지의 전력 요구 사항 및 회선 용량](#) 부분을 참조하십시오.
- 온도와 습도 수준이 일정한 곳을 프린터 또는 MFP와 MBM의 설치 장소로 선택합니다. 자세한 내용은 이 장의 [42페이지의 작동 및 보관 환경](#) 부분을 참조하십시오.

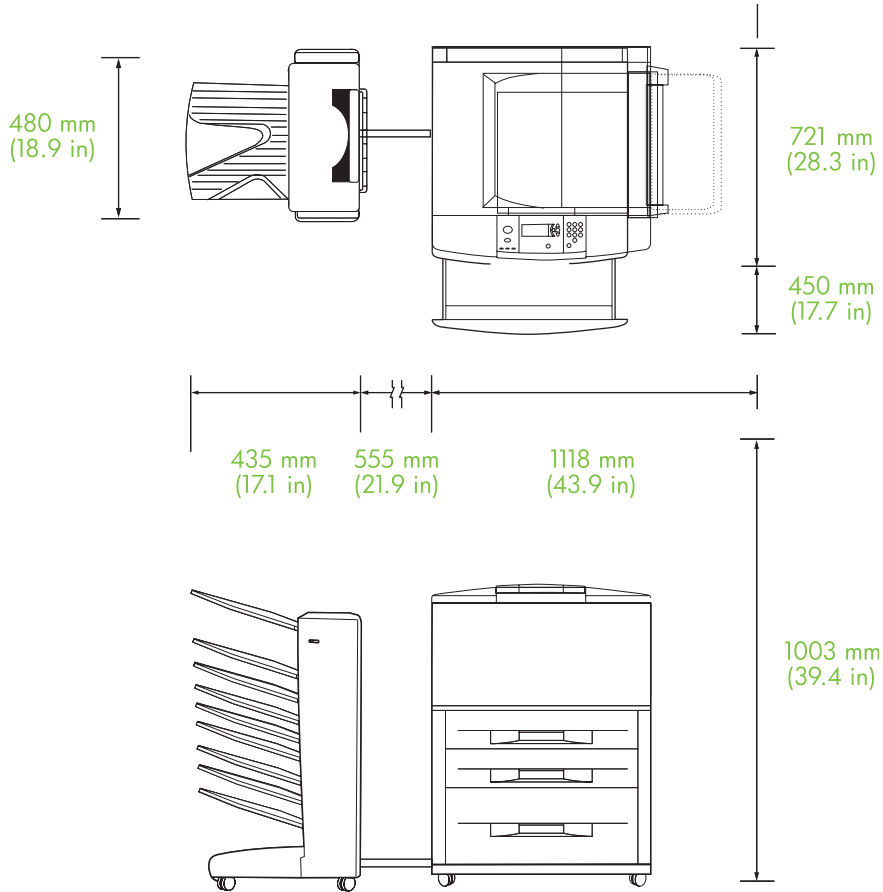
**그림 B-1** HP 8 단 우편함이 장착된 HP Color LaserJet 9500mfp의 공간 요구 사항



**그림 B-2** HP 8 단 우편함이 장착된 HP LaserJet 9040mfp, HP LaserJet 9050mfp, HP LaserJet M9040 MFP 및 HP LaserJet M9050 MFP 의 공간 요구 사항



**그림 B-3** HP 8 단 우편함이 장착된 HP LaserJet 9040/9050 시리즈 프린터의 공간 요구 사항



## 전력 요구 사항 및 회선 용량

요구 사항 또는 용량	110V 모델	220V 모델
필요 전력	110 - 127V(+/- 10%) 50 - 60Hz(+/- 2Hz)	220V(+/-10%) 50 - 60Hz(+/-2Hz) - 또는 - 220 - 240V(+/-10%) 60Hz(+/- 2Hz)
최소 회선 용량 권장치	15.0A	6.5A

## 소비 전력

프린터 상태	사양
인쇄 중	49W
대기 상태	11W
꺼짐	0.25W 미만

## 작동 및 보관 환경

변수	허용 조건
작동 온도	10° - 32.5°C(50° - 95°F)
상대 습도	20% - 80%
보관 온도	0° - 45°C(32° - 113°F)
보관 습도	20% - 80%



## 지원되는 용지

용지함	용량	용지 크기	용지 종류	용지 무게
출력 용지함(인쇄면 아래로)	75g/m2(20 파운드 본드지) 250 장	표준 크기: letter, legal, ISO A3, ISO A4, ISO A5, 11 x 17, JIS B4, JIS B5, 8k, 16k  맞춤 크기: 최소: 148x210mm(5.83x8.27 인치) 최대: 297x432mm(11.69x17 인치)	일반 용지	64 - 135g/m2(17 - 36 파운드 본드지)
			양식 용지	
			레터헤드 <sup>1</sup>	
			천공 용지	
			본드지	
			색상지	
			재생지	
			경량지	
			광택 용지	
			중량지	
			거친 용지	
			중량 광택 용지	
			비 HP 정품 중량 광택 용지	
			고광택 이미지	
			출력 용지함(인쇄면 위로)	
양식 용지				
레터헤드 <sup>1</sup>				
천공 용지				
본드지				
색상지				
재생지				
경량지				
광택 용지				
중량지				
거친 용지				
중량 광택 용지				
비 HP 정품 중량 광택 용지				
고광택 이미지				
질긴 용지				
레이블				
봉투				

용지함	용량	용지 크기	용지 종류	용지 무게
			마분지	
			투명 용지	

<sup>1</sup> 요철 레터링, 저온 잉크로 인쇄된 레터헤드는 지원되지 않습니다.

---

## C 형식 승인

# 자기 인증 선언

## 자기 인증 선언

ISO/IEC 17050-1 및 EN 17050-1 준수

제조업체 이름: Hewlett-Packard Company  
제조업체 주소: 11311 Chinden Boulevard,  
Boise, Idaho 83714-1021, USA

## 본 제품 선언

제품 이름: HP 8 단 우편함  
모델 번호: Q5693A  
규격 모델 번호<sup>2)</sup>: GUADA-0401-00  
제품 옵션: 모두

다음 제품 사양에 적합함을 선언합니다.

안전성: IEC 60950-1:2001 / EN60950-1: 2001 +A11  
GB4943-2001  
EMC: CISPR22:2005 / EN 55022:2006 - Class A<sup>1, 3)</sup>  
EN 61000-3-2:2000  
EN 61000-3-3:1995 +A1  
EN 55024:1998 +A1 +A2  
FCC CFR 제 47 호 제 15 부 Class A/ICES-003, 제 4 판  
GB9254-1998, GB17625.1-2003

## 추가 정보

본 제품은 EMC 지령 2004/108/EC 및 저전압 지령 2006/95/EC 의 요구 사항을 만족하며 해당하는 CE 마크를 보유하고 있습니다.

본 장치는 FCC 규격 제 15 부를 준수합니다. 본 제품의 작동 조건은 다음과 같습니다. (1) 본 장치는 유해 간섭을 유발하지 않으며, (2) 본 장치는 오작동을 유발할 수 있는 간섭을 비롯하여 수신되는 모든 간섭을 수용합니다.

- 1) 본 제품은 Hewlett-Packard PC 시스템의 일반 구성으로 테스트되었습니다.
- 2) 본 제품에는 규제를 위해 규격 모델 번호가 부여되어 있습니다. 이 번호를 제품 이름이나 제품 번호와 혼동하지 마십시오.
- 3) 본 제품은 EN55022 및 CNS13438 Class A 의 요구 사항을 만족하며 다음 문구가 적용됩니다. "경고 - 본 제품은 Class A 제품입니다. 본 제품은 주거 환경에서 무선 간섭을 유발할 수 있으며 사용자는 적절한 조치를 취해야 할 수 있습니다."

Boise, Idaho , USA

2007 년 1 월 25 일


## 규격 관련 문의처:

유럽: 해당 국가/지역의 Hewlett-Packard 영업 및 서비스 사무소 또는 Hewlett-Packard GmbH, Department HQ-TRE / Standards Europe, Herrenberger Straße 140, D-71034 Böblingen, Germany, (팩스: +49-7031-14-3143)  
미국: Product Regulations Manager, Hewlett-Packard Company, PO Box 15, Mail Stop 160, Boise, ID 83707-0015, , (전화: 208-396-6000)

## FCC 규격

FCC 규격 제 15 부에 의거하여 본 장비를 테스트한 결과 **Class A** 디지털 장치에 대한 제품 기준에 적합한 것으로 판정되었습니다. 이러한 기준은 주거 지역에서 사용할 때 발생할 수 있는 유해한 간섭으로부터 피해를 막기 위해 마련되었습니다. 본 장비는 전자파 에너지를 생성, 사용, 방출할 수 있습니다. 또, 본 장비를 관련 주의사항에 따라 설치하고 사용하지 않으면 무선 통신에 유해한 간섭이 발생할 수 있습니다. 그러나 특정한 설치 위치에서 이러한 간섭이 발생하지 않는다고 보장할 수 없습니다. 간섭 유무 여부는 장비를 켜다가 다시 켜보면 알 수 있습니다. 본 장비가 라디오 또는 TV 수신에 유해한 간섭을 발생할 경우에는 아래와 같이 하여 간섭을 해결할 수 있습니다.

- 수신 안테나의 방향 또는 위치를 바꿉니다.
- 본 장비와 수신기 간격을 더 넓힙니다.
- 본 장비와 수신기를 다른 콘센트에 연결합니다.
- 대리점 또는 라디오/TV 기술자에게 문의합니다.

 **주:** HP 에서 명시적으로 승인하지 않은 방법으로 프린터를 변경 또는 변형하는 경우, 본 장치 작동에 대한 사용자의 권한이 무효화될 수 있습니다.

FCC 규격 제 15 항의 Class A 장치 기준에 부합하는 차폐형 케이블을 사용해야 합니다.

## 캐나다 DOC 규격

Complies with Canadian EMC Class A requirements.

« Conforme à la classe A des normes canadiennes de compatibilité électromagnétiques. « CEM ». »

## VCCI 규격(일본)

この装置は、情報処理装置等電波障害自主規制協議会（VCCI）の基準に基づくクラスA情報技術装置です。この装置を家庭環境で使用すると電波妨害を引き起こすことがあります。この場合には使用者が適切な対策を講ずるよう要求されることがあります。

## EMI 규격(한국)

A급 기기 (업무용 정보통신기기)

이 기기는 업무용으로 전자파적합등록을 한 기기이오니 판매자 또는 사용자는 이 점을 주의하시기 바라며, 만약 잘못판매 또는 구입하였을 때에는 가정용으로 교환하시기 바랍니다.

## EMI 규격(대만)

警告使用者：

這是甲類的資訊產品，在居住的環境中使用時，可能會造成射頻干擾，在這種情況下，使用者會被要求採取某些適當的對策。

# 색인

## A

ADF 출력 용지함 3

## F

FCC 규격 47

## ㄱ

걸림

위치 24

자주 발생하는 문제 해결 20

제어판 메시지 24

출력 용지함(인쇄면 아래로), 해결 29

고객 지원 32

공간 요구사항

HP Color LaserJet

9500mfp 39

HP LaserJet 9040mfp/

9050mfp 40

HP LaserJet 9050 시리즈 프린터 41

구성

기본 설정 6

작동 모드 7, 9

규격 사양 38

기능 2

깜박이는 표시등 4

## ㄴ

대만 EMI 규격 48

드라이버 설정

작동 모드 10

## ㄷ

모드

기본 용지함 6

문제 해결

용지 걸림, 입력 영역 27

장치가 인식되지 않음 20

## ㅂ

벨트 용지 걸림, 해결 26

보관 사양 42

## ㅇ

왼쪽 상단 용지함, 출력 용지함(인쇄면 위로) 참조  
용지

사양 43

용지함 용량 2

용지 걸림

자주 발생하는 문제 해결 20

용지함

가득 참 20, 22

기본 설정 6

기본, 지정 14

복사 13, 18

선택 16

선택 문제 해결 20

용량 2

용지 사양 43

위치 3

작동 모드 7, 35

우편함 모드 7

운반부 용지 걸림, 해결 29

일본 VCCI 규격 48

입력 영역 용지 걸림, 해결 27

## ㅅ

작동 환경 사양 38

작업 분리기 모드 7

전기 사양 42

전원

문제 해결 20

전체 출력 용지함

작동 모드 7

제어판 메시지

용지 걸림 24

일반 22

조합기 모드 8

지원되는 장치 1

## ㅈ

출력 용지 경로 열림 22

출력 용지함(인쇄면 위로)  
걸림, 해결 28  
위치 3

## ㅋ

캐나다 DOC 규격 48

## ㅌ

표시등

상태 4

위치 3

플리퍼 용지 걸림, 해결 28

## ㅎ

한국 EMI 규격 48

환경 사양 42







© 2007 Hewlett-Packard Development Company, L.P.

[www.hp.com](http://www.hp.com)



Q5693-90906