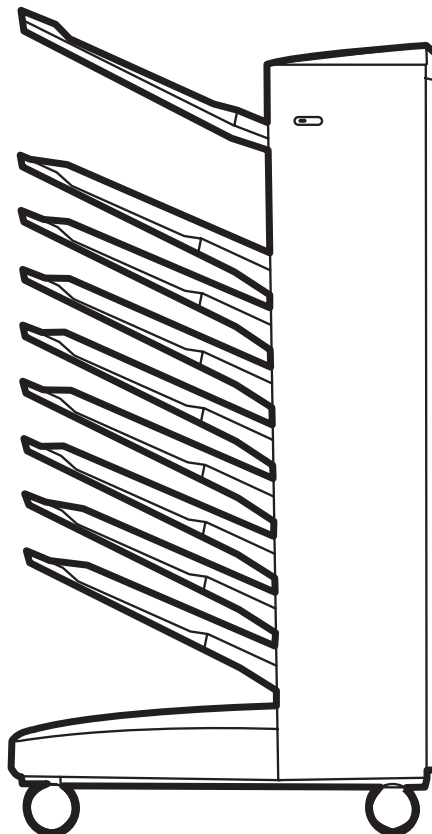


Q5693A

Zespół ośmiu tac odbiorczych

Podręcznik administratora





Zespół ośmiu tac odbiorczych  
Podręcznik administratora



## **Prawa autorskie i umowa licencyjna**

© 2007 Copyright Hewlett-Packard  
Development Company, L.P.

Reprodukcja, adaptacja lub tłumaczenie bez  
wcześniejszego pisemnego zezwolenia jest  
zabronione, z wyłączeniem czynności  
dozwolonych przez prawa autorskie.

Informacje zawarte w niniejszym  
dokumencie mogą ulec zmianie bez  
uprzedzenia.

Jedyna gwarancja, jakiej udziela się na  
produkty i usługi firmy HP, znajduje się  
w warunkach gwarancji, dołączonych do  
produktów i usług. Żaden zapis w niniejszym  
dokumencie nie może być interpretowany  
jako dodatkowa gwarancja. Firma HP nie  
bierze odpowiedzialności za znajdujące się  
w niniejszym dokumencie jakiegokolwiek braki  
ani techniczne bądź redakcyjne błędy.

Numer katalogowy: Q5693-90906

Edition 1, 10/2007

Znaki towarowe

Microsoft®, Windows®, Windows® XP  
i Windows™ Vista są zastrzeżonymi znakami  
towarowymi firmy Microsoft Corporation  
w USA.

PostScript® jest zastrzeżonym znakiem  
towarowym firmy Adobe Systems  
Incorporated.

---

# Spis treści

## 1 Podstawowe informacje o produkcie

Funkcje .....	2
Identyfikowanie części zespołu MBM .....	3
Wzorce kontrolki .....	4

## 2 Konfigurowanie zespołu MBM dla używanego środowiska roboczego

Wprowadzenie .....	6
Opis trybów pracy .....	7
Zespół tac odbiorczych .....	7
Układarka .....	7
Separator zadań .....	7
Sortownik .....	8
Ustawianie trybu pracy .....	9
Ustawianie trybu pracy na panelu sterowania .....	9
Ustawianie trybu pracy w sterowniku drukarki, tak aby był zgodny z ustawieniami określonymi na panelu sterowania .....	10
Wyłączanie wyznaczonego domyślnie pojemnika wyjściowego dla zadań kopiowania .....	14
Drukarka HP LaserJet 9040/9050 Series .....	14
Urządzenia HP LaserJet 9040mfp/9050mfp i HP Color LaserJet 9500mfp .....	14
Urządzenia HP LaserJet M9040 MFP i HP LaserJet M9050 MFP .....	14
Przypisywanie domyślnego pojemnika wyjściowego użytkownikowi lub grupie użytkowników w trybie zespołu tac odbiorczych .....	16
System Microsoft Windows .....	16
Komputer Macintosh .....	17
Wysyłanie zadania drukowania do pojemnika wyjściowego innego niż domyślny .....	18
System Microsoft Windows .....	18
Komputer Macintosh .....	19
Wysyłanie zadania kopiowania do pojemnika wyjściowego innego niż domyślny .....	20

## 3 Rozwiązywanie problemów

Rozwiązywanie typowych problemów .....	22
Komunikaty panelu sterowania .....	24
Usuwanie zacięć .....	26
Lokalizacje i części, w których występują zacięcia papieru .....	26
Komunikaty panelu sterowania dotyczące zacięć .....	26
Usuwanie zacięć z pasa .....	28
Usuwanie zacięć w obszarze wejściowym .....	29
Usuwanie zacięć z pojemnika na arkusze układane drukiem do góry lub modułu obracania papieru .....	30

Usuwanie zacięć z głowicy dostarczającej i pojemników na arkusze układane drukiem do dołu .....	31
---	----

#### **4 Informacje dotyczące pomocy technicznej**

Internet .....	34
Warunki gwarancji .....	35

#### **Załącznik A Tabela podsumowania trybów pracy**

#### **Załącznik B Specyfikacje**

Specyfikacje fizyczne .....	40
Wymagania dotyczące miejsca .....	40
Wymagania dotyczące zasilania i wydajność prądowa źródła zasilania .....	43
Zużycie energii .....	44
Specyfikacje środowiska pracy i przechowywania .....	44
Obsługiwane materiały .....	45

#### **Załącznik C Informacje dotyczące przepisów**

Deklaracja zgodności .....	48
Przepisy FCC .....	49
Kanadyjska deklaracja zgodności (DOC) .....	50
Oświadczenie VCCI (Japonia) .....	50
Oświadczenie EMI (Korea) .....	50
Oświadczenie EMI (Tajwan) .....	50

<b>Indeks .....</b>	<b>51</b>
---------------------	-----------

---

# 1 Podstawowe informacje o produkcji

Zespół ośmiu tac odbiorczych HP (zespół tac odbiorczych lub zespół MBM) ułatwia współdzielenie jednej drukarki przez kilku użytkowników, którzy mogą znajdować się w różnych działach lub grupach roboczych w środowisku sieciowym. Zespół MBM jest dołączany do drukarki lub urządzenia wielofunkcyjnego (MFP). Zawiera on kilka pojemników wyjściowych, które można przypisać użytkownikom lub grupom użytkowników.

Zespołu MBM można używać z następującymi produktami firmy HP:

- Drukarki HP LaserJet 9040 series
- Drukarki HP LaserJet 9050 series
- HP LaserJet 9040mfp
- HP LaserJet 9050mfp
- HP Color LaserJet 9500mfp
- HP LaserJet M9040 MFP
- HP LaserJet M9050 MFP

# Funkcje

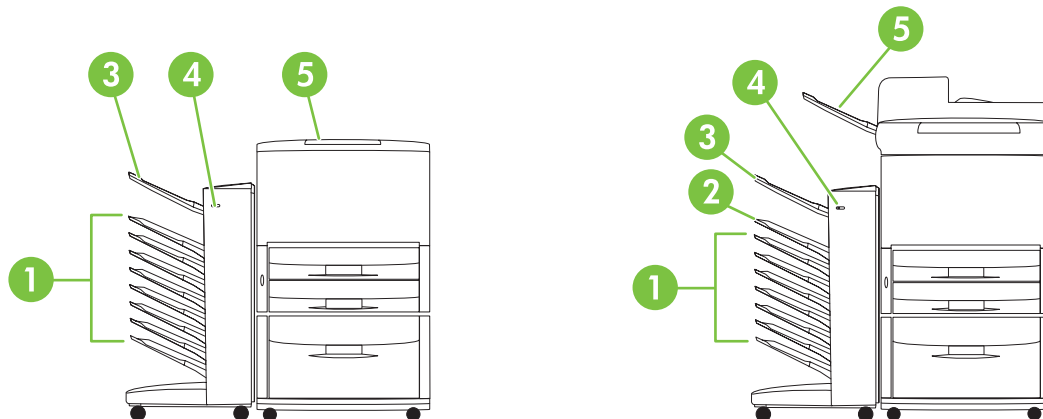
Zespół MBM oferuje następujące funkcje:

- Zespół MBM obsługuje drukowanie lub kopiowanie z szybkością do 50 stron na minutę (str./min).
- W pojemniku na arkusze układane drukiem do góry (górny lewy pojemnik) mieści się 125 arkuszy papieru o gramaturze 75 gram na metr kwadratowy (g/m<sup>2</sup>) (20 funtów przy papierze dokumentowym). Zadania są układane w odwrotnej kolejności.
- W każdym pojemniku na arkusze układane drukiem do dołu mieści się 250 arkuszy o gramaturze 75 g/m<sup>2</sup> (20 funtów przy papierze dokumentowym). Zadania są układane w kolejności.
- Zespołu MBM można używać jako zespołu tac odbiorczych, układarki, separatora zadań lub sortownika.
  - Zespół tac odbiorczych: Osiem pojemników na arkusze układane drukiem do dołu można przypisać użytkownikom lub grupom użytkowników. Wszystkie zadania wysłane przez użytkownika lub grupę użytkowników będą umieszczane w przypisanym im pojemniku. Jest to domyślny tryb pracy.
  - Układarka: Zespół MBM może pełnić rolę układarki. Dzięki ośmiu pojemnikom na arkusze układane drukiem do dołu umożliwia układanie do 2000 arkuszy o gramaturze 75 g/m<sup>2</sup> (20 funtów przy papierze dokumentowym). Zadania są wysyłane do znajdującego się najniżej dostępnego (pustego) pojemnika. Duże zadania mogą być umieszczane w kilku pojemnikach.
  - Separator zadań: Zadania są dostarczane do pierwszego dostępnego (pustego) pojemnika (zadanie może zawierać oryginał oraz kopie), w kolejności od górnego do dolnego pojemnika.
  - Sortownik: Kopie jednego zadania są dostarczane do kolejnych pojemników.
- Oprócz obsługi wszystkich materiałów obsługiwanych przez pojemniki wyjściowe pojemnik na arkusze układane drukiem do góry obsługuje także kartony, koperty, nalepki i folie. Aby uzyskać więcej informacji dotyczących obsługiwanych materiałów, zobacz [Obsługiwane materiały na stronie 45](#).




# Identyfikowanie części zespołu MBM

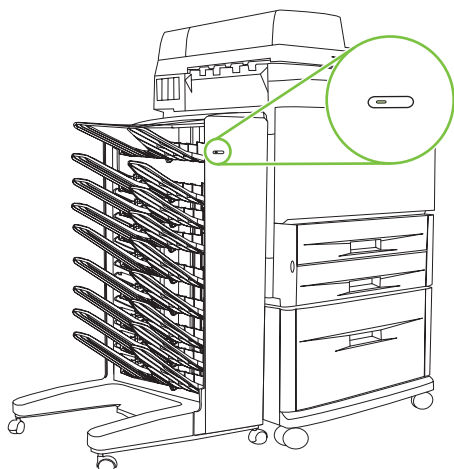
Rysunek 1-1 Drukarka HP LaserJet (z lewej) i urządzenie HP LaserJet MFP (z prawej)



- Pojemniki 1–8 (drukarka) lub 2–8 (urządzenie MFP) na arkusze układane drukiem do dołu:** W każdym z tych pojemników mieści się 250 arkuszy. Arkusze są w tych pojemnikach układane w kolejności drukowania.
- Pojemnik na arkusze układane drukiem do dołu 1 (pojemnik kopii):** Pojemnik na arkusze układane drukiem do dołu 1 to pojemnik domyślny niektórych zadań kopiowania urządzenia MFP. Gdy urządzenie MFP pracuje w trybie zespołu tac odbiorczych lub gdy w dowolnym innym trybie pracy jest włączona opcja pojemnika kopii, zadania kopiowania są dostarczane do tego pojemnika.
- Pojemnik na arkusze układane drukiem do góry (górny lewy pojemnik):** W tym pojemniku mieści się 125 arkuszy. Arkusze są w tym pojemniku układane w kolejności odwrotnej do kolejności drukowania.
- Diody LED użytkownika:** Diody emitujące światło (LED) użytkownika wskazują ogólny stan zespołu MBM.
- Standardowy pojemnik górny (drukarka):** Informacji na temat tego pojemnika wyjściowego należy szukać w dokumentacji dołączonej do drukarki.  
**Pojemnik wyjściowy podajnika ADF (automatycznego podajnika dokumentów) (urządzenie MFP):** Informacji na temat tego pojemnika wyjściowego należy szukać w dokumentacji dołączonej do urządzenia MFP.

 **UWAGA:** Aby uzyskać więcej informacji dotyczących pojemników wyjściowych przeznaczonych do odbierania zadań kopiowania i drukowania, zobacz [Wprowadzenie na stronie 6](#).

## Wzorce kontrolek



Diody LED, które znajdują się z przodu zespołu MBM, wskazują ogólny stan zespołu MBM. Interpretację stanu urządzenia na podstawie wskazań diod LED umożliwia poniższa tabela.

Stan diody LED	Wskazanie
Ciągłe zielone światło	Zespół MBM pracuje normalnie.
Migające zielone światło	Zespół MBM pracuje w trybie serwisowym.
Ciągłe pomarańczowe światło	Wystąpił błąd. Aby uzyskać więcej informacji, zobacz wyświetlacz na panelu sterowania urządzenia MFP i <a href="#">Komunikaty panelu sterowania na stronie 24</a> .
Migające pomarańczowe światło	Wystąpiło zacięcie lub inny błąd albo zespół MBM został odłączony od drukarki lub urządzenia MFP. Aby uzyskać więcej informacji, zobacz wyświetlacz na panelu sterowania urządzenia MFP i <a href="#">Komunikaty panelu sterowania na stronie 24</a> .
Wyłączona	Zespół MBM jest wyłączony.


---

## 2 Konfigurowanie zespołu MBM dla używanego środowiska roboczego

W tym rozdziale znajdują się informacje na następujące tematy:

- [Wprowadzenie](#)
- [Opis trybów pracy](#)
- [Ustawianie trybu pracy](#)
- [Wyłączanie wyznaczonego domyślnie pojemnika wyjściowego dla zadań kopiowania](#)
- [Przypisywanie domyślnego pojemnika wyjściowego użytkownikowi lub grupie użytkowników w trybie zespołu tac odbiorczych](#)
- [Wysyłanie zadania drukowania do pojemnika wyjściowego innego niż domyślny](#)
- [Wysyłanie zadania kopiowania do pojemnika wyjściowego innego niż domyślny](#)

---

 **UWAGA:** Na ilustracjach w tej sekcji jest widoczny tekst w języku angielskim. W zależności od używanego systemu operacyjnego i skonfigurowanych ustawień, ekrany mogą wyglądać inaczej niż przedstawiono na tych ilustracjach.

---

# Wprowadzenie


Po zainstalowaniu drukarki należy skonfigurować zespół MBM w sterowniku drukarki i na panelu sterowania, aby można było go używać.

Niezależnie od tego, czy zespół MBM jest podłączony do drukarki, czy do urządzenia MFP, pojemnik wyjściowy jest ustawiany jako pierwszy lub jedyny pojemnik odbierający kopie (pojemnik kopii) lub zadania drukowania. Aby uzyskać więcej informacji dotyczących pojemników wyjściowych przeznaczonych do odbierania zadań kopiowania i drukowania, zapoznaj się z poniższą tabelą. Aby uzyskać więcej informacji, zobacz [Wysyłanie zadania kopiowania do pojemnika wyjściowego innego niż domyślny na stronie 20](#).

Gdy zespół MBM jest podłączony do	Tryb pracy	Pojemnik kopii	Domyślny pojemnik wyjściowy dla zadań kopiowania	Domyślny pojemnik wyjściowy dla zadań drukowania
Drukarka	• Tryb zespołu tac odbiorczych	(Drukarka nie tworzy kopii)	(Drukarka nie tworzy kopii)	Standardowy pojemnik górny
	• Tryb układarki			
	• Tryb separatora zadań			
	• Tryb sortownika			
Urządzenie MFP	Tryb zespołu tac odbiorczych	Nie dotyczy (jest zawsze włączony w trybie zespołu tac odbiorczych)	Pojemnik na arkusze układane drukiem do dołu 1	Pojemniki 2–8 na arkusze układane drukiem do dołu
	• Tryb układarki	Włączony (domyślnie)	Pojemnik na arkusze układane drukiem do dołu 1	Pojemniki 2–8 na arkusze układane drukiem do dołu
	• Tryb separatora zadań			
	• Tryb sortownika			
	• Tryb układarki	Wyłączony	Pojemniki 1–8 na arkusze układane drukiem do dołu	Pojemniki 1–8 na arkusze układane drukiem do dołu
	• Tryb separatora zadań			
• Tryb sortownika				

# Opis trybów pracy

Zespół MBM ma cztery tryby pracy.

 **UWAGA:** Gdy zespół MBM jest podłączony do urządzenia wielofunkcyjnego (MFP), pojemnik na arkusze układane drukiem do dołu 1 jest przeznaczony do obsługi zadań kopiowania (domyślnie) i nie jest dostępny w sterowniku drukarki. Każdy z pozostałych siedmiu pojemników wyjściowych jest dostępny w sterowniku drukarki. Zmiana trybu pracy powoduje ponowne uruchomienie drukarki lub urządzenia MFP.

## Zespół tac odbiorczych


Osiem pojemników na arkusze układane drukiem do dołu (siedem, gdy zespół MBM jest podłączony do urządzenia MFP) można przypisać pojedynczym użytkownikom lub grupom użytkowników. Wszystkie zadania wysłane przez użytkownika lub grupę użytkowników będą umieszczane w przypisanym pojemniku. Jest to domyślny tryb pracy. Gdy jest wybrany tryb zespołu tac odbiorczych, każdy pojemnik wyjściowy jest dostępny jako miejsce docelowe wydruków w sterowniku drukarki i na panelu sterowania.

W pojemniku na arkusze układane drukiem do góry (górnym lewym pojemniku) mieści się 125 arkuszy, a w każdym pojemniku na arkusze układane drukiem do dołu mieści się 250 arkuszy. Gdy przypisany pojemnik wyjściowy będzie zapełniony, drukarka lub urządzenie MFP wstrzyma drukowanie do czasu usunięcia materiałów z pojemnika.

## Układarka

Zespół MBM może być używany jako układarka. W ośmiu pojemnikach na arkusze układane drukiem do dołu mieści się 2000 arkuszy. Zadania są wysyłane do pojemników wyjściowych w kolejności od najniższego dostępnego (pustego) pojemnika na arkusze układane drukiem do dołu. Gdy pojemnik wyjściowy zostanie zapełniony, bieżące lub nowe zadanie będzie przesyłane do następnego wolnego pojemnika, do czasu jego zapełnienia. Duże zadania mogą być umieszczane w kilku pojemnikach. Gdy jest wybrany tryb układarki, nie można wybrać pojemnika, do którego zostanie wysłane zadanie.

Gdy pojemnik wyjściowy zostanie zapełniony, zadanie będzie automatycznie umieszczane w następnym dostępnym pojemniku. Gdy wszystkie pojemniki na arkusze układane drukiem do dołu zostaną zapełnione, drukarka lub urządzenie MFP zatrzyma drukowanie i wskaże (za pomocą wyświetlacza na panelu sterowania drukarki lub urządzenia MFP), że układarka jest zapełniona. Aby drukarka lub urządzenie MFP mogło kontynuować drukowanie, należy wyjąć materiały najpierw z górnego pojemnika na arkusze układane drukiem do dołu (pojemnik 1), a następnie z kolejnych pojemników (kolejność w dół).

 **UWAGA:** Nie można wyjąć materiałów z górnego pojemnika na arkusze układane drukiem do dołu (pojemnik 1), a następnie włożyć ich ponownie do tego pojemnika. Wyjmowanie i ponowne wkładanie materiałów spowoduje zakłócenie kolejności układania.

## Separator zadań

Zadania są dostarczane do dostępnego (pustego) pojemnika wyjściowego (zadanie może zawierać oryginał oraz kopie), w kolejności od górnego do dolnego pojemnika. Jeśli nie ma pustych pojemników, zadanie jest najpierw dostarczane do pojemnika górnego, a jeśli pojemnik górny jest zapełniony, do kolejnych pojemników w kierunku dolnego. Pojemnik, do którego jest wysyłane zadanie, jest traktowany jako pojemnik docelowy. W trybie separatora zadań nie można wybrać pojemnika, do którego zostanie wysłane zadanie.

Gdy pojemnik docelowy jest zapełniony, drukarka lub urządzenie MFP zatrzymuje drukowanie (nawet jeśli inne pojemniki nie są zapełnione). Aby drukarka lub urządzenie MFP mogło kontynuować drukowanie, należy wyjąć materiały z pojemnika docelowego.

## Sortownik

Każda kopia jednego zadania drukowania lub kopiowania jest dostarczana do osobnego pojemnika, w kolejności od górnego pojemnika na arkusze układane drukiem do dołu do dolnego pojemnika. Gdy kopia jest dostarczana do najniższego pojemnika, następna kopia zostanie dostarczona do górnego pojemnika na arkusze układane drukiem do dołu, a następnie proces dostarczania zostanie powtórzony. W tym trybie nie można wybrać pojemnika, do którego zostanie wysłane zadanie.

Gdy kopia zadania drukowania lub kopiowania jest wysyłana do zapełnionego pojemnika, drukarka lub urządzenie MFP zatrzymuje drukowanie (nawet jeśli inne pojemniki nie są zapełnione). Aby drukarka lub urządzenie MFP mogło kontynuować drukowanie, należy wyjąć materiały z zapełnionego pojemnika.

# Ustawianie trybu pracy

Tryb pracy ustawia się na panelu sterowania drukarki lub urządzenia MFP. Następnie należy skonfigurować sterownik drukarki na wszystkich komputerach klienckich, tak aby jego ustawienia były zgodne z trybem pracy ustawionym na panelu sterowania.

## Ustawianie trybu pracy na panelu sterowania

### Drukarka HP LaserJet 9040/9050 Series

1. Użyj przycisku ▲ lub ▼, aby przewinąć do pozycji **KONFIGURUJ URZĄDZENIE**, a następnie naciśnij przycisk ✓.
2. Użyj przycisku ▲ lub ▼, aby przewinąć do pozycji **KONFIGURACJA ZESPOŁU MBM-8**, a następnie naciśnij przycisk ✓.
3. Użyj przycisku ▲ lub ▼, aby przewinąć do pozycji **Tryb pracy**, a następnie naciśnij przycisk ✓.
4. Użyj przycisku ▲ lub ▼, aby przewinąć do odpowiedniego trybu pracy, a następnie naciśnij przycisk ✓. Drukarka zostanie wyłączona, a następnie włączona.
5. Przejdź do tematu [Ustawianie trybu pracy w sterowniku drukarki, tak aby był zgodny z ustawieniami określonymi na panelu sterowania na stronie 10.](#)

### Urządzenia HP LaserJet 9040mfp/9050mfp i HP Color LaserJet 9500mfp

1. Naciśnij przycisk **Menu**.
2. Przewiń do pozycji **KONFIGURUJ URZĄDZENIE** i naciśnij.
3. Przewiń do pozycji **KONFIGURACJA ZESPOŁU MBM-8** i naciśnij.
4. Przewiń do pozycji **Tryb pracy** i naciśnij.
5. Przewiń do odpowiedniego trybu pracy, a następnie naciśnij **OK**. Obok wybranej pozycji pojawi się gwiazdka (\*). Urządzenie MFP zostanie wyłączone, a następnie włączone.
6. Przejdź do tematu [Ustawianie trybu pracy w sterowniku drukarki, tak aby był zgodny z ustawieniami określonymi na panelu sterowania na stronie 10.](#)

### Urządzenia HP LaserJet M9040 MFP i HP LaserJet M9050 MFP

1. Przewiń do pozycji **Administracja** i naciśnij.
2. Przewiń do pozycji **Zachowanie urządzenia** i naciśnij.
3. Przewiń do pozycji **KONFIGURACJA ZESPOŁU MBM-8** i naciśnij.
4. Naciśnij pozycję **Tryb pracy**.


5. Przewiń do trybu pracy, którego chcesz używać, a następnie naciśnij pozycję **Zapis**. Urządzenie MFP zostanie wyłączone, a następnie włączone.
6. Przejdź do tematu [Ustawianie trybu pracy w sterowniku drukarki, tak aby był zgodny z ustawieniami określonymi na panelu sterowania na stronie 10](#).

## Ustawianie trybu pracy w sterowniku drukarki, tak aby był zgodny z ustawieniami określonymi na panelu sterowania

Ustawienie trybu pracy w sterowniku musi być zgodne z trybem pracy wybranym na panelu sterowania, aby zadania drukowania lub kopiowania były dostarczane do odpowiednich pojemników docelowych.

### System Windows

---

 **UWAGA:** Aby wykorzystać wszystkie zalety możliwości obsługi papieru oferowane przez drukarkę/urządzenie MFP, należy ustawić tryb pracy w sterowniku drukarki dla każdego użytkownika.

---

1. Na komputerach z systemem Windows® 2000, Windows® XP, Windows Server 2003 lub Windows™ Vista w widoku klasycznym kliknij przycisk **Start**, wskaż polecenie **Ustawienia**, a następnie kliknij polecenie **Drukarki**.

Na komputerach z systemem Windows XP i Windows Server 2003 w widoku domyślnym kliknij przycisk **Start**, a następnie kliknij polecenie **Drukarki i faksy**.

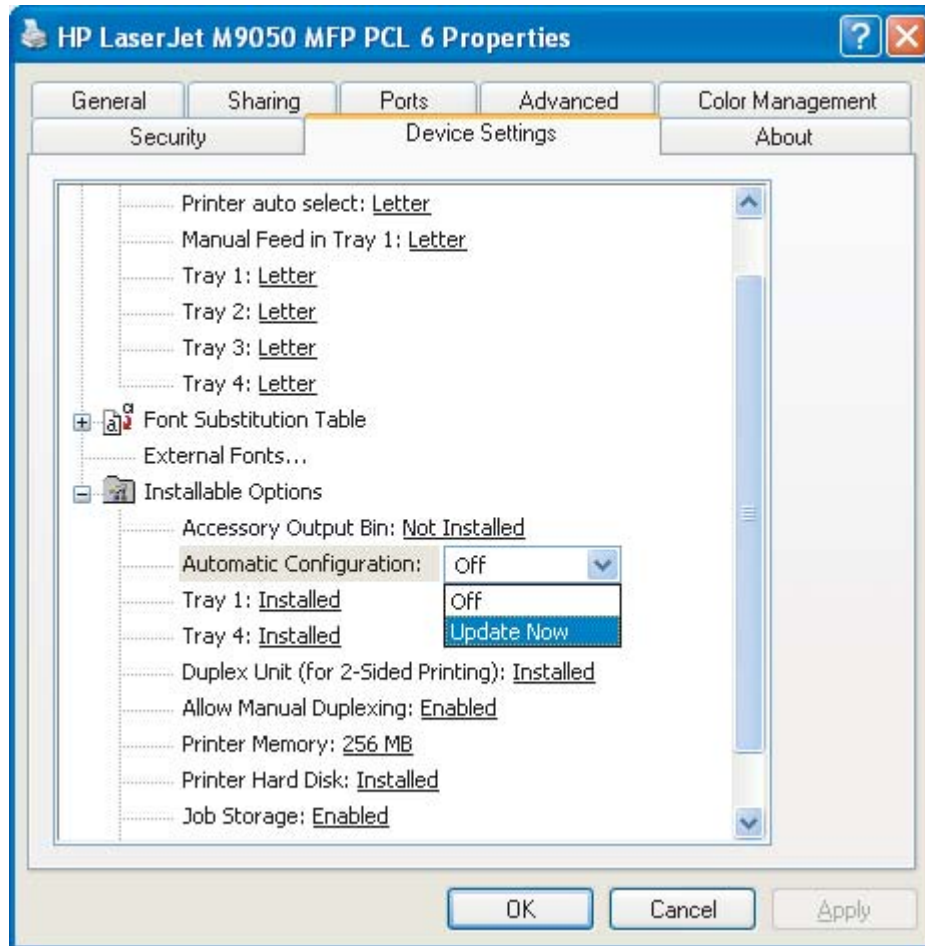
Na komputerach z systemem Windows Vista w widoku domyślnym kliknij przycisk **Start**, kliknij polecenie **Panel sterowania**, a następnie kliknij pozycję **Drukarka** w kategorii **Sprzęt i dźwięk**.

2. Prawym przyciskiem myszy kliknij ikonę produktu firmy HP, a następnie kliknij polecenie **Właściwości**.
3. Kliknij kartę **Ustawienia urządzenia**.

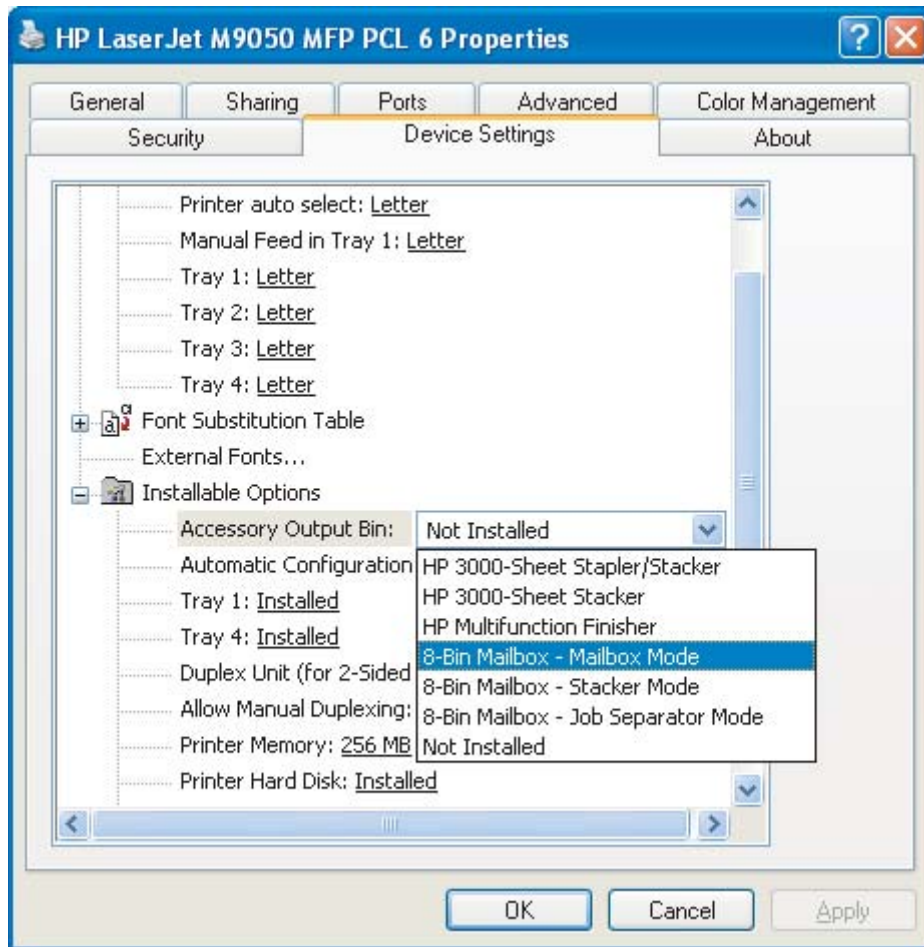


4. Wykonaj jedną z następujących czynności:

- Aby włączyć konfigurację automatyczną, w obszarze **Opcje instalowalne** kliknij pozycję **Aktualizuj teraz** na liście **Konfiguracja automatyczna**.



- Aby przeprowadzić konfigurację ręczną, w obszarze **Opcje instalowalne** z listy **Dodatkowy pojemnik wyjściowy** wybierz odpowiedni tryb pracy.

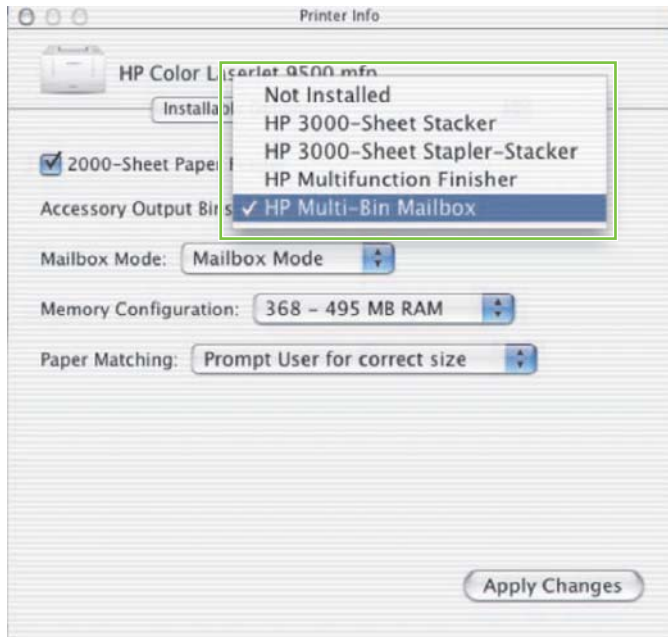


5. Kliknij przycisk **OK**, aby zapisać ustawienia.

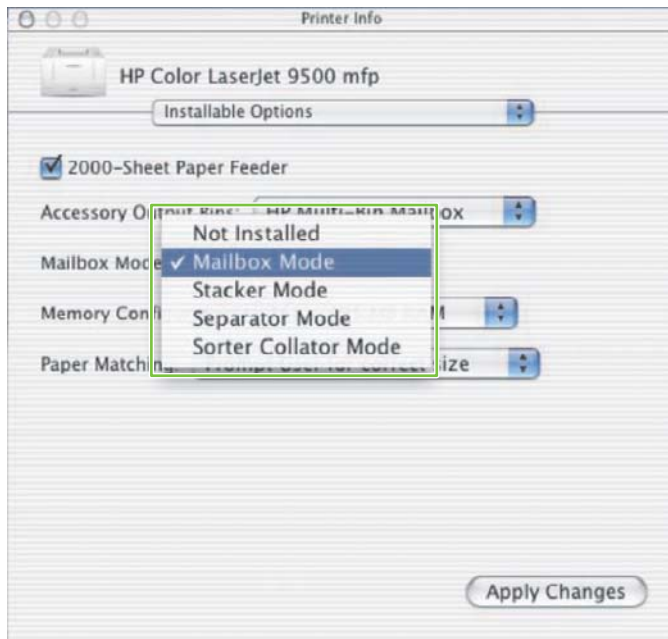
## System Mac OS X

1. W menu **Apple** kliknij polecenie **System Preferences** (Preferencje systemowe).
2. W oknie dialogowym **System Preferences** (Preferencje systemowe) kliknij pozycję **Print & Fax** (Drukowanie i faksowanie).
3. Kliknij przycisk **Set Up Printers** (Skonfiguruj drukarki). Zostanie wyświetlona lista **Printer List** (Lista drukarek).
4. Wybierz produkt firmy HP, a następnie kliknij polecenie **Show Info** (Pokaż informacje) w menu **Printers** (Drukarki).
5. Wybierz panel **Installable Options** (Opcje instalowalne).

6. Z listy **Accessory Output Bins** (Dodatkowe pojemniki wyjściowe) wybierz pozycję **HP Multi-Bin Mailbox** (Zespół tac odbiorczych HP).



7. Z listy **Mailbox Mode** (Tryb zespołu tac odbiorczych) wybierz odpowiedni tryb pracy, a następnie kliknij przycisk **Apply Changes** (Zastosuj zmiany).




## Wyłączanie wyznaczonego domyślnie pojemnika wyjściowego dla zadań kopiowania

Jeśli zespół MBM jest podłączony do urządzenia MFP, pojemnik na arkusze układane drukiem do dołu 1 jest przeznaczony do obsługi zwykłych zadań kopiowania w następujących trybach pracy:

- Układarka
- Separator zadań
- Sortownik

Jeśli pojemnik kopii jest wyłączony, zwykłe zadania kopiowania w trybach układarki, separatora zadań i sortownika są wysyłane do pojemników na arkusze układane drukiem do dołu 1–8.

 **UWAGA:** Ta opcja nie jest stosowana w trybie zespołu tac odbiorczych. W trybie zespołu tac odbiorczych dla zadań kopiowania zawsze jest używany pojemnik na arkusze układane drukiem do dołu 1.

### Drukarka HP LaserJet 9040/9050 Series

1. Użyj przycisku ▲ lub ▼, aby przewinąć do pozycji **KONFIGURUJ URZĄDZENIE**, a następnie naciśnij przycisk ✓.
2. Użyj przycisku ▲ lub ▼, aby przewinąć do pozycji **KONFIGURACJA ZESPOŁU MBM-8**, a następnie naciśnij przycisk ✓.
3. Użyj przycisku ▲ lub ▼, aby przewinąć do pozycji **Pojemnik kopiarki**, a następnie naciśnij przycisk ✓.
4. Użyj przycisku ▲ lub ▼, aby przewinąć do opcji włączenia/wyłączenia pojemnika kopii, a następnie naciśnij przycisk ✓.

### Urządzenia HP LaserJet 9040mfp/9050mfp i HP Color LaserJet 9500mfp

1. Naciśnij przycisk **Menu**.
2. Przewiń do pozycji **KONFIGURUJ URZĄDZENIE** i naciśnij.
3. Przewiń do pozycji **KONFIGURACJA ZESPOŁU MBM-8** i naciśnij.
4. Przewiń do pozycji **Pojemnik kopiarki** i naciśnij.
5. Przewiń do opcji włączenia/wyłączenia pojemnika kopiarki, a następnie naciśnij pozycję **OK**.

### Urządzenia HP LaserJet M9040 MFP i HP LaserJet M9050 MFP

1. Przewiń do pozycji **Administracja** i naciśnij.
2. Przewiń do pozycji **Zachowanie urządzenia** i naciśnij.
3. Przewiń do pozycji **KONFIGURACJA ZESPOŁU MBM-8** i naciśnij.

4. Naciśnij pozycję **Pojemnik kopiarki**.
5. Naciśnij pozycję **Włączony** lub **Wyłączony**, a następnie naciśnij pozycję **Zapis**.

# Przypisywanie domyślnego pojemnika wyjściowego użytkownikowi lub grupie użytkowników w trybie zespołu tac odbiorczych

Gdy zespół ośmiu tac odbiorczych HP (MBM) jest skonfigurowany jako zespół tac odbiorczych, pojemniki wyjściowe można przypisać użytkownikom lub grupom użytkowników. Ta funkcja jest dostępna w sterowniku drukarki.

## System Microsoft Windows

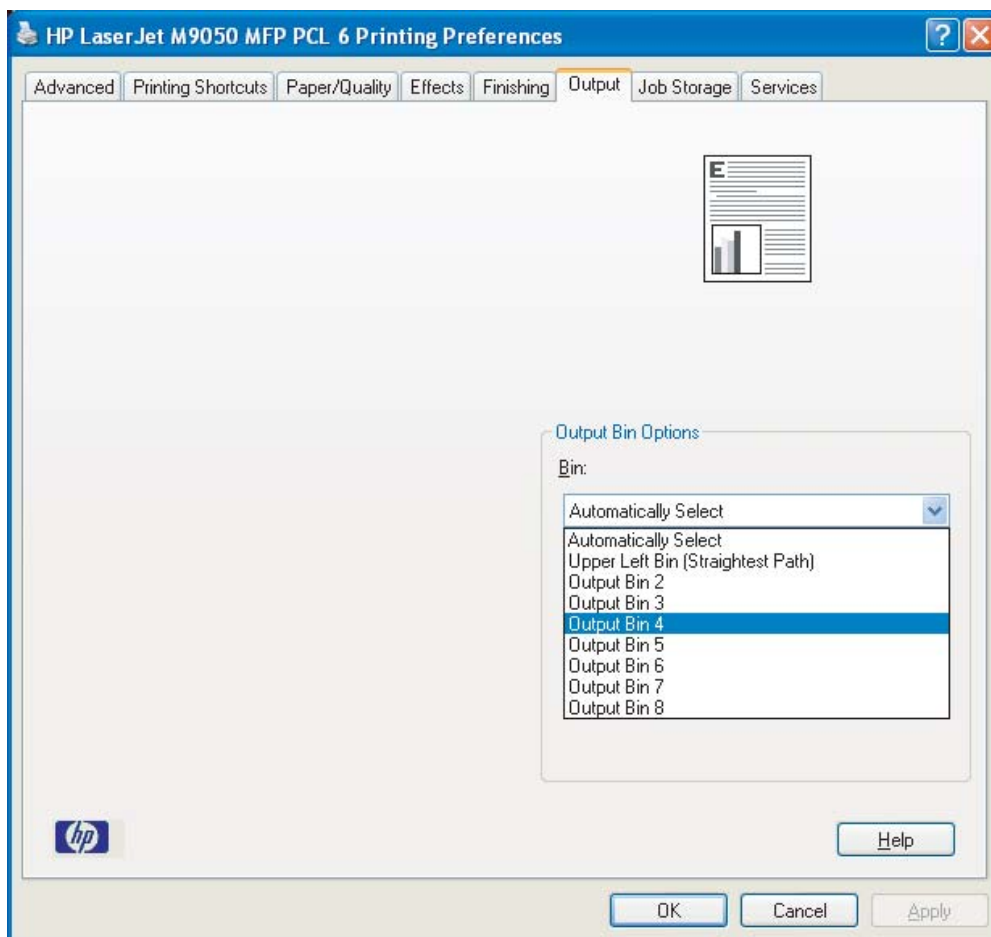
1. Na komputerach z systemem Windows 2000, Windows XP, Windows Server 2003 lub Windows Vista w widoku klasycznym kliknij przycisk **Start**, wskaż polecenie **Ustawienia**, a następnie kliknij polecenie **Drukarki**.

Na komputerach z systemem Windows XP i Windows Server 2003 w widoku domyślnym kliknij przycisk **Start**, a następnie kliknij polecenie **Drukarki i faksy**.

Na komputerach z systemem Windows Vista w widoku domyślnym kliknij przycisk **Start**, kliknij polecenie **Panel sterowania**, a następnie kliknij pozycję **Drukarka** w kategorii **Sprzęt i dźwięk**.

2. Prawym przyciskiem myszy kliknij ikonę produktu firmy HP, a następnie kliknij polecenie **Preferencje drukowania**.

3. Na karcie **Wyjście** wybierz odpowiedni pojemnik wyjściowy, a następnie kliknij przycisk **OK**.



4. Powtórz kroki 1–3 dla każdego użytkownika.

## Komputer Macintosh

Domyślny pojemnik wyjściowy można przypisać użytkownikowi lub grupie użytkowników w trybie zespołu tac odbiorczych, tworząc w sterowniku drukarki zestaw wstępnych ustawień określający odpowiedni zestaw pojemników wyjściowych.

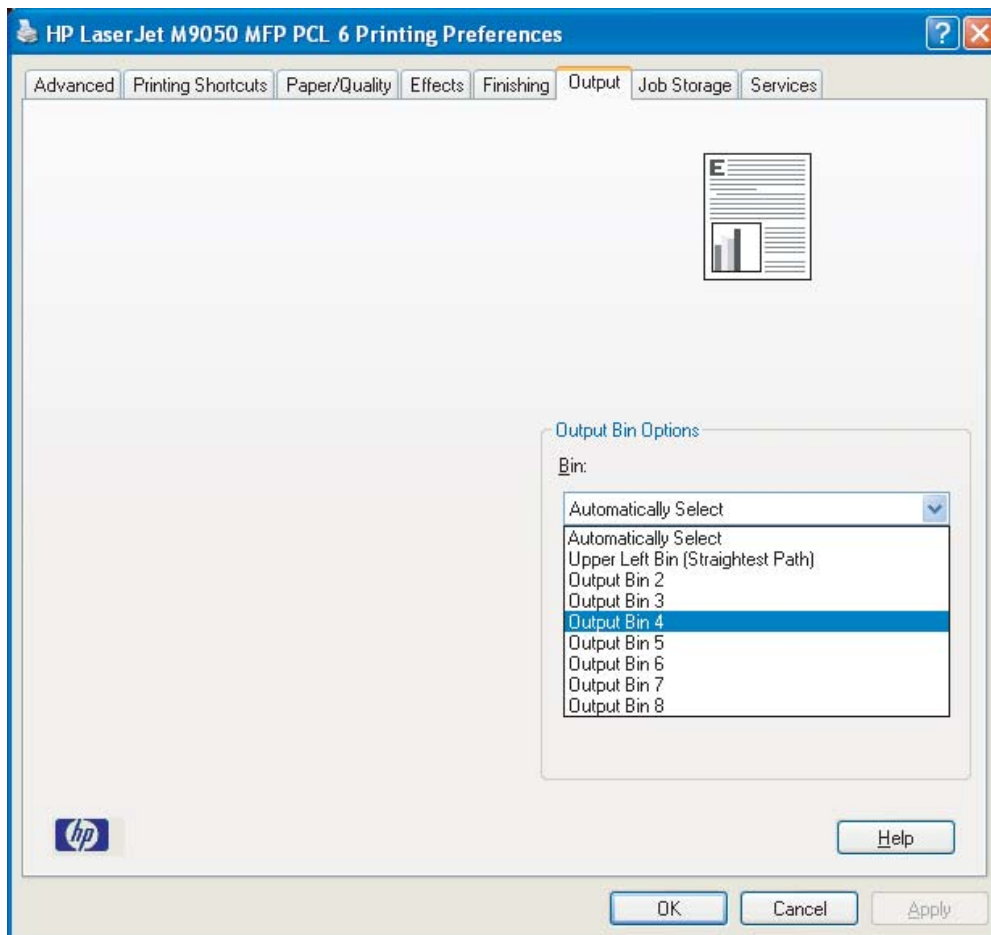
1. Na komputerze należącym do użytkownika, któremu jest przypisywany pojemnik, otwórz dokument i w menu **File** (Plik) kliknij polecenie **Print** (Drukuj).
2. Wybierz odpowiedni pojemnik wyjściowy.
3. W menu podręcznym **Presets** (Ustawienia wstępne) kliknij polecenie **Save as** (Zapisz jako), a następnie wpisz nazwę zestawu ustawień wstępnych.

# Wysyłanie zadania drukowania do pojemnika wyjściowego innego niż domyślny

Ponieważ w trybach układarki, separatora zadań i sortownika nie można określić pojemnika wyjściowego na arkusze układane drukiem do dołu, opcją pojemników dla tych trybów jest **Pojemniki wyjściowe 1–8** (dla drukarek) lub **Pojemniki wyjściowe 2–8** (dla urządzeń MFP). Gdy zespół MBM jest podłączony do urządzenia MFP, pojemnik wyjściowy 1 nie jest dostępny w sterowniku drukarki.

## System Microsoft Windows

1. Otwórz dokument, a następnie w menu **Plik** kliknij polecenie **Drukuj**.
2. Kliknij przycisk **Ustawienia** lub **Właściwości**. (Opcje mogą być różne w zależności od używanego programu).
3. Kliknij kartę **Wyjście** lub **Miejsce docelowe**.
4. Z listy **Pojemnik** wybierz pojemnik wyjściowy, a następnie kliknij przycisk **OK**.





## Komputer Macintosh

1. W menu **File** (Plik) kliknij polecenie **Print** (Drukuj) (klawisze Command + P).
2. Wybierz panel **Finishing** (Wykończenie).
3. Z listy **Output Destination** (Miejsce docelowe wydruków) wybierz pozycję **8-Bin Mailbox** (Zespół ośmiu tac odbiorczych).
4. Z listy **Mailbox Options** (Opcje zespołu tac odbiorczych) wybierz odpowiedni pojemnik wyjściowy, a następnie kliknij przycisk **Print** (Drukuj).

# Wysyłanie zadania kopiowania do pojemnika wyjściowego innego niż domyślny

## Urządzenia HP LaserJet 9040mfp/9050mfp i HP Color LaserJet 9500mfp

1. Naciśnij ikonę kopii na wyświetlaczu panelu sterowania.
2. Naciśnij pozycję **USTAWIENIA KOPIOWANIA**, a następnie naciśnij kartę **Zaawansowane**.
3. Wybierz pojemnik wyjściowy dla zadania kopiowania.

## Urządzenia HP LaserJet M9040 MFP i HP LaserJet M9050 MFP

1. Naciśnij pozycję **Kopia**.
2. Przewiń do pozycji **Pojemnik wyjściowy** i naciśnij.
3. Wybierz pojemnik wyjściowy.
4. Naciśnij pozycję **OK**.

Opcje pojemnika wyjściowego, które są dostępne dla zadań kopiowania, różnią się w zależności od trybu pracy. Więcej informacji znajduje się w następującej tabeli.

Tryb pracy	Pojemnik kopii jest włączony	Pojemnik kopii jest wyłączony
Tryb zespołu tac odbiorczych	GÓRNY POJEMNIK	Nie dotyczy (w trybie zespołu tac odbiorczych do obsługi zadań kopiowania zawsze jest używany pojemnik na arkusze układane drukiem do dołu 1)
	POJEMNIK 1 <sup>1</sup>	
	POJEMNIK 2	
	POJEMNIK 3	
	POJEMNIK 4	
	POJEMNIK 5	
	POJEMNIK 6	
	POJEMNIK 7	
POJEMNIK 8		
Tryb układarki	GÓRNY POJEMNIK (PROSTA ŚCIEŻ. WYD.)	GÓRNY POJEMNIK (PROSTA ŚCIEŻ. WYD.)
Tryb separatora zadań	POJEMNIK 1 <sup>1</sup>	POJEMNIKI 1–8 (PRAWIDŁOWA KOLEJN.) <sup>1</sup>
Tryb sortownika	POJEMNIKI 2–8 (PRAWIDŁOWA KOLEJN.)	

<sup>1</sup> Pojemnik domyślny

---

# 3 Rozwiązywanie problemów

# Rozwiązywanie typowych problemów


Informacje w poniższej tabeli umożliwiają rozwiązanie typowych problemów z zespołem MBM.

Problem	Rozwiązanie
Zespół MBM nie włącza się.	<ul style="list-style-type: none"><li>• Sprawdź, czy przewód zasilający został prawidłowo podłączony do podajnika wejściowego o pojemności 2000 arkuszy.</li><li>• Jeśli zespół MBM jest używany z urządzeniem HP Color LaserJet 9500mfp, upewnij się, że przewód zasilający jest dobrze podłączony do podstawy urządzenia MFP.</li><li>• Upewnij się, że kabel komunikacyjny zespołu MBM jest dobrze podłączony do drukarki lub urządzenia MFP.</li><li>• Wyłącz drukarkę lub urządzenie MFP, sprawdź, czy wszystkie kable są poprawnie podłączone, a następnie włącz drukarkę lub urządzenie MFP.</li></ul>
Drukarka lub urządzenie MFP nie rozpoznaje zespołu MBM. — Lub — Dioda LED użytkownika na zespole MBM jest wyłączona.	<ul style="list-style-type: none"><li>• Sprawdź przewód zasilający zespołu MBM.</li><li>• Upewnij się, że zespół MBM został skonfigurowany w oprogramowaniu drukarki.</li><li>• Upewnij się, że kabel komunikacyjny zespołu MBM jest dobrze podłączony do drukarki lub urządzenia MFP.</li><li>• Wydrukuj stronę konfiguracji, aby sprawdzić, czy zespół MBM działa normalnie.</li><li>• Jeśli drukarka lub urządzenie MFP wciąż nie rozpoznaje zespołu MBM, należy skontaktować się z autoryzowanym serwisem firmy HP. Patrz <a href="#">Informacje dotyczące pomocy technicznej na stronie 33</a>.</li></ul>
Zadanie zostało skierowane do innej niż oczekiwano lokalizacji wyjściowej.	<ul style="list-style-type: none"><li>• Upewnij się, że gramatura i format używanego materiału są obsługiwane przez urządzenie. Aby uzyskać więcej informacji, zobacz <a href="#">Obsługiwane materiały na stronie 45</a>.</li></ul> <p><b>UWAGA:</b> Stosowanie materiału, który nie odpowiada specyfikacjom firmy HP, może spowodować awarię urządzenia wymagającą naprawy. Naprawy wykonywane w takim przypadku nie wchodzą w zakres umowy gwarancyjnej lub serwisowej firmy HP.</p> <ul style="list-style-type: none"><li>• Upewnij się, że w oprogramowaniu drukarki wybrano właściwy pojemnik wyjściowy. Aby uzyskać więcej informacji dotyczących zmieniania ustawień w oprogramowaniu drukarki, zapoznaj się z dokumentacją użytkownika dostarczoną wraz z drukarką lub urządzeniem MFP.</li><li>• Wydrukuj stronę konfiguracji i upewnij się, że tryb pracy w oprogramowaniu drukarki jest zgodny z informacjami na stronie konfiguracji.</li></ul>
Z powodu zapełnienia pojemników na arkusze układane drukiem do dołu drukarka lub urządzenie MFP zatrzymało drukowanie. Jednak po wyjęciu papieru z jednego z pojemników na arkusze układane drukiem do dołu drukarka lub urządzenie MFP nie kontynuuje drukowania zadania.	Usuń wszystkie materiały, zaczynając od najwyższego pojemnika na arkusze układane drukiem do dołu (pojemnik 1), a następnie usuwając materiały z kolejnych pojemników. Jeśli wyjmowanie materiałów zostanie rozpoczęte od pojemnika innego niż pojemnik 1, zespół MBM zignoruje tę operację.

Problem	Rozwiązanie
<p>Materiały drukarskie zacinają się.</p>	<p><b>UWAGA:</b> Nie można wyjąć materiałów z górnego pojemnika na arkusze układane drukiem do dołu (pojemnik 1), a następnie włożyć ich ponownie do tego pojemnika. Wyjmowanie i ponowne wkładanie materiałów spowoduje zakłócenie kolejności układania.</p> <ul style="list-style-type: none"> <li>● Upewnij się, że gramatura i format używanego materiału są obsługiwane przez urządzenie. Aby uzyskać więcej informacji, zobacz <a href="#">Obsługiwane materiały na stronie 45</a>.</li> </ul> <p><b>UWAGA:</b> Stosowanie materiału, który nie odpowiada specyfikacjom firmy HP, może spowodować awarię urządzenia wymagającą naprawy. Naprawy wykonywane w takim przypadku nie wchodzą w zakres umowy gwarancyjnej lub serwisowej firmy HP.</p> <ul style="list-style-type: none"> <li>● Sprawdź przewody i złącza między drukarką a zespołem MBM.</li> </ul>
<p>Występują powtarzające się zacięcia.</p>	<p>Powtarzające się zacięcia materiału drukarskiego na drodze między drukarką lub urządzeniem MFP a zespołem MBM mogą oznaczać, że drukarka lub urządzenie MFP oraz zespół MBM stoją na nierównej powierzchni.</p> <p>Wypoziomuj zespół MBM. Instrukcje dotyczące poziomowania zespołu MBM zamieszczono w instrukcji instalacji tego zespołu.</p>

# Komunikaty panelu sterowania

Poniższa tabela zawiera ogólne komunikaty wyświetlane na panelu sterowania, które dotyczą zespołu MBM.

 **UWAGA:** Aby zapoznać się z komunikatami panelu sterowania dotyczącymi zacięć występujących podczas używania zespołu MBM, zobacz [Komunikaty panelu sterowania dotyczące zacięć na stronie 26](#).

Komunikat na panelu sterowania	Opis	Zalecane działanie
GÓRNY LEWY POJEMNIK	Pojemnik na arkusze układane drukiem do góry (górny lewy pojemnik) jest zapełniony.	Wymij wszystkie materiały z pojemnika na arkusze układane drukiem do góry.
opcjonalny pojemnik 1 pełny	Co najmniej jeden z pojemników na arkusze układane drukiem do dołu jest zapełniony.	Wymij wszystkie materiały z pojemników na arkusze układane drukiem do dołu.
opcjonalny pojemnik 2 pełny		
opcjonalny pojemnik 3 pełny		
opcjonalny pojemnik 4 pełny		
opcjonalny pojemnik 5 pełny		
opcjonalny pojemnik 6 pełny		
opcjonalny pojemnik 7 pełny		
opcjonalny pojemnik 8 pełny		
opcjonalne pojemniki 1–8 pełne		
opcjonalne pojemniki 2–8 pełne		
Otwarta wyjściowa ścieżka papieru	Zespół MBM nie jest poprawnie dołączony do lewej strony drukarki lub urządzenia MFP.	<ol style="list-style-type: none"><li>1. Dołącz zespół MBM do drukarki lub urządzenia MFP.</li><li>2. Wyreguluj kółka u dołu zespołu MBM, aby go wypoziomować. Instrukcje dotyczące poziomowania zespołu MBM zamieszczono w instrukcji instalacji tego zespołu.</li></ol>
13.12.XX	Wystąpiło zacięcie z zespołu MBM.	Aby uzyskać więcej informacji, zobacz <a href="#">Komunikaty panelu sterowania dotyczące zacięć na stronie 26</a> .
Zacięcie w lewym urządzeniu opcjonalnym		
66.12.60	Występuje problem z wewnętrznym mechanizmem głowicy dostarczającej.	<ol style="list-style-type: none"><li>1. Odłącz zespół MBM od drukarki lub urządzenia MFP.</li><li>2. Sprawdź, czy wszystkie pojemniki wyjściowe są poprawnie zamocowane.</li><li>3. Usuń wszelkie kawałki materiałów, które mogłyby zakłócać ruch głowicy dostarczającej. Zobacz <a href="#">Lokalizacje i części, w których występują zacięcia papieru na stronie 26</a>, aby zapoznać się z lokalizacją głowicy dostarczającej.</li><li>4. Ponownie dołącz zespół MBM.</li><li>5. Przed kontynuowaniem drukowania poczekaj, aż kontrolka użytkownika</li></ol>
66.12.61		
awaria urządzenia wyjściowego		

Komunikat na panelu sterowania	Opis	Zalecane działanie
		zacznie świecić ciągłym zielonym światłem.
Sprawdź pojemniki urządzenia wyjściowego 65.12.70 65.12.71 65.22.72 65.22.73 warunek urządzenia wyjściowego	Występuje problem z ruchem w górę i w dół głowicy dostarczającej.	<ol style="list-style-type: none"> <li>1. Odłącz zespół MBM od drukarki lub urządzenia MFP.</li> <li>2. Sprawdź, czy wszystkie pojemniki wyjściowe są poprawnie zamocowane.</li> <li>3. Sprawdź, czy zaślepka jest poprawnie zamocowana. Zobacz <a href="#">Lokalizacje i części, w których występują zacięcia papieru na stronie 26</a>, aby zapoznać się z lokalizacją zaślepki.</li> <li>4. Usuń wszelkie materiały, które mogłyby zakłócać ruch pasa. Zobacz <a href="#">Lokalizacje i części, w których występują zacięcia papieru na stronie 26</a>, aby zapoznać się z lokalizacją pasa.</li> <li>5. Ponownie dołącz zespół MBM.</li> <li>6. Przed kontynuowaniem drukowania poczekaj, aż kontrolka użytkownika zacznie świecić ciągłym zielonym światłem.</li> </ol>
66.12.05 66.12.06 66.12.86 awaria urządzenia wyjściowego	Wystąpił błąd wewnętrzny.	Wyłącz drukarkę lub urządzenie MFP, a następnie włącz je ponownie. Jeśli problem będzie nadal występował, skontaktuj się z serwisem. Patrz <a href="#">Informacje dotyczące pomocy technicznej na stronie 33</a> .

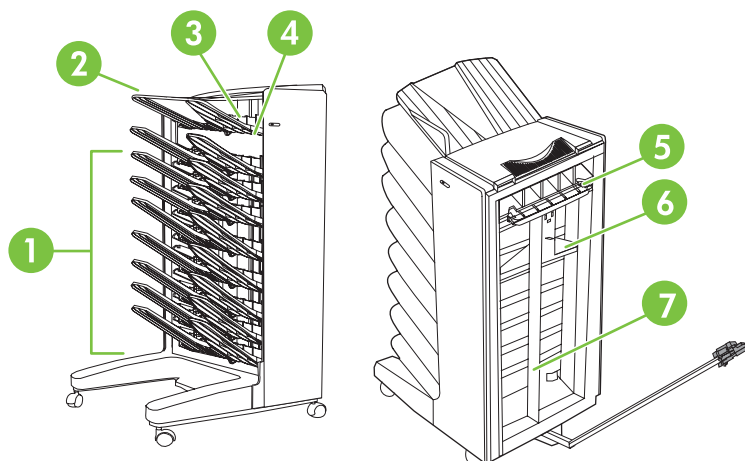
## Usuwanie zacięć

Jeśli na panelu sterowania zostanie wyświetlony komunikat **Zacięcie w lewym urządzeniu opcjonalnym**, postępuj zgodnie z zaleceniami w temacie [Komunikaty panelu sterowania dotyczące zacięć na stronie 26](#).

**UWAGA:** Podczas usuwania zacięcia należy uważać, aby nie podrzeć materiału. Nawet małe skrawki materiału pozostawione w zespole MBM mogą powodować kolejne zacięcia.

## Lokalizacje i części, w których występują zacięcia papieru

Na poniższej ilustracji pokazano części zespołu MBM, w których może dojść do zacięcia materiału.



1	Pojemniki na arkusze układane drukiem do dołu
2	Pojemnik na arkusze układane drukiem do góry
3	Moduł obracania papieru
4	Zaślepka
5	Obszar wejściowy
6	Głowica dostarczająca
7	Pas

## Komunikaty panelu sterowania dotyczące zacięć

W poniższej tabeli zamieszczono komunikaty panelu sterowania dotyczące zacięć występujących podczas używania zespołu MBM.

Komunikat na panelu sterowania	Opis	Zalecane działanie
13.12.01	Zacięcie ma miejsce w obszarze wejściowym lub w module obracania papieru.	1. Odłącz zespół MBM od drukarki lub urządzenia MFP.
13.12.02		2. Wymij pojemnik na arkusze układane drukiem do góry.
13.12.03		3. Wymij zacięte materiały z obszaru wyjściowego drukarki lub urządzenia
13.12.04		

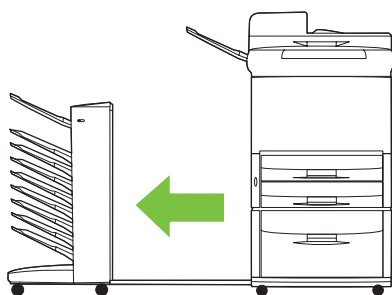


Komunikat na panelu sterowania	Opis	Zalecane działanie
13.12.05 13.12.06 Zacięcie w lewym urządzeniu opcjonalnym		<p>MFP i z obszaru wejściowego lub modułu obracania papieru urządzenia MFP.</p> <ol style="list-style-type: none"> <li>Upewnij się, że gramatura i format używanego materiału są obsługiwane przez urządzenie. Aby uzyskać więcej informacji, zobacz <a href="#">Obsługiwane materiały na stronie 45</a>.</li> <li>Sprawdź, czy pojemnik na arkusze układane drukiem do góry jest prawidłowo zainstalowany.</li> <li>Zainstaluj ponownie pojemnik na arkusze układane drukiem do góry i sprawdź, czy jest dobrze zamocowany.</li> <li>Ponownie dołącz zespół MBM.</li> <li>Przed kontynuowaniem drukowania poczekaj, aż kontrolka użytkownika zacznie świecić ciągłym zielonym światłem.</li> </ol>
13.12.50 Zacięcie w lewym urządzeniu opcjonalnym	Materiał znajduje się na pasie lub głowicy dostarczającej.	<ol style="list-style-type: none"> <li>Odłącz zespół MBM od drukarki lub urządzenia MFP.</li> <li>Usuń wszystkie materiały z pasa.</li> <li>Usuń wszystkie materiały z głowicy dostarczającej.</li> <li>Upewnij się, że gramatura i format używanego materiału są obsługiwane przez urządzenie. Aby uzyskać więcej informacji, zobacz <a href="#">Obsługiwane materiały na stronie 45</a>.</li> <li>Ponownie dołącz zespół MBM.</li> <li>Przed kontynuowaniem drukowania poczekaj, aż kontrolka użytkownika zacznie świecić ciągłym zielonym światłem.</li> </ol>
13.12.51 Zacięcie w lewym urządzeniu opcjonalnym	Wystąpiło zacięcie papieru na pasie.	<ol style="list-style-type: none"> <li>Odłącz zespół MBM od drukarki lub urządzenia MFP.</li> <li>Usuń wszystkie materiały z pasa.</li> <li>Upewnij się, że gramatura i format używanego materiału są obsługiwane przez urządzenie. Aby uzyskać więcej informacji, zobacz <a href="#">Obsługiwane materiały na stronie 45</a>.</li> <li>Ponownie dołącz zespół MBM.</li> <li>Przed kontynuowaniem drukowania poczekaj, aż kontrolka użytkownika zacznie świecić ciągłym zielonym światłem.</li> </ol>
13.12.52	Wystąpiło zacięcie na pasie lub w głowicy dostarczającej.	<ol style="list-style-type: none"> <li>Odłącz zespół MBM od drukarki lub urządzenia MFP.</li> </ol>

Komunikat na panelu sterowania	Opis	Zalecane działanie
13.12.53		2. Usuń wszystkie materiały z głowicy dostarczającej.
13.12.54		3. Usuń wszystkie materiały z pasa.
Zacięcie w lewym urządzeniu opcjonalnym		4. Upewnij się, że gramatura i format używanego materiału są obsługiwane przez urządzenie. Aby uzyskać więcej informacji, zobacz <a href="#">Obsługiwane materiały na stronie 45</a> .
		5. Ponownie dołącz zespół MBM.
		6. Przed kontynuowaniem drukowania poczekaj, aż kontrolka użytkownika zacznie świecić ciąglem zielonym światłem.

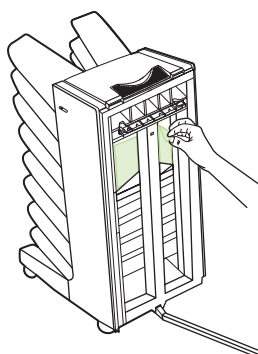
## Usuwanie zacięć z pasa

1. Odłącz zespół MBM od drukarki lub urządzenia MFP. W tym celu stań z lewej strony zespołu MBM i pociągnij urządzenie prosto do siebie.

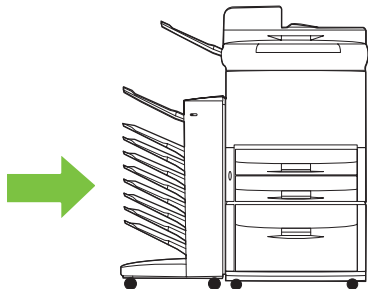


2. Delikatnie wyciągnij zacięty materiał z pasa.

△ **OSTROŻNIE:** Nie można przesunąć głowicy dostarczającej w górę ani w dół. Ponadto należy uważać, aby nie przesunąć lub nie uszkodzić pasków dołączonych do głowicy dostarczającej. Może to spowodować poważne uszkodzenie zespołu MBM.

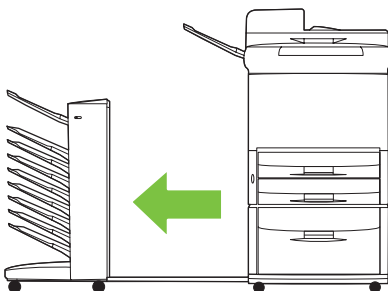


3. Dołącz ponownie zespół MBM do drukarki lub urządzenia MFP.



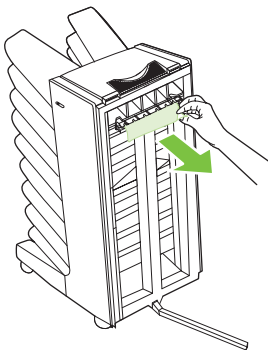
## Usuwanie zacięć w obszarze wejściowym

1. Odłącz zespół MBM od drukarki lub urządzenia MFP. W tym celu stań z lewej strony zespołu MBM i pociągnij urządzenie prosto do siebie.

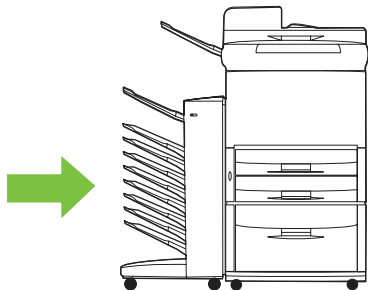


2. Ostrożnie wyciągnij zacięte materiały z obszaru wejściowego zespołu MBM albo z obszaru wyjściowego drukarki lub urządzenia MFP.

**⚠ OSTRZEŻENIE!** Należy unikać dotykania obszaru wejściowego. Może być on gorący.

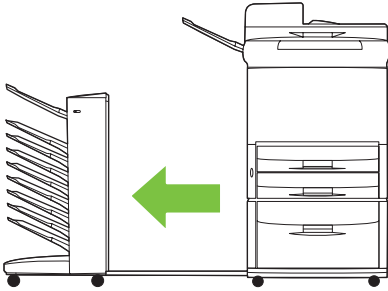


3. Dołącz ponownie zespół MBM do drukarki lub urządzenia MFP.



## Usuwanie zacięć z pojemnika na arkusze układane drukiem do góry lub modułu obracania papieru

1. Odłącz zespół MBM od drukarki lub urządzenia MFP. W tym celu stań z lewej strony zespołu MBM i pociągnij urządzenie prosto do siebie.

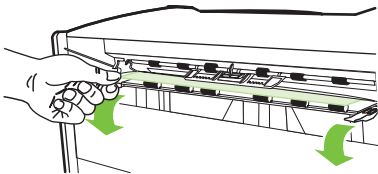


2. Wyjmij pojemnik na arkusze układane drukiem do góry (górny lewy pojemnik).

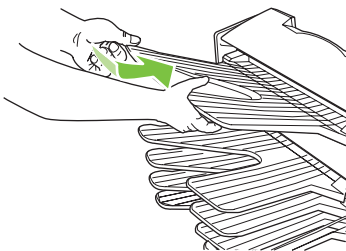


3. Znajdź uchwyt w obszarze modułu obracania papieru i podnieś uchwyt. Usuń zacięte materiały.

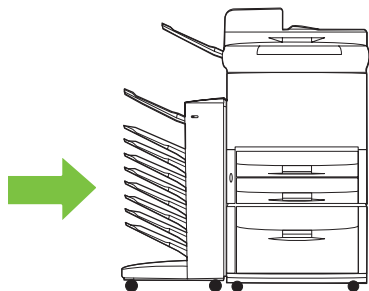
⚠ **OSTRZEŻENIE!** Należy unikać dotykania obszaru modułu obracania papieru. Może być on gorący.



4. Zainstaluj ponownie pojemnik na arkusze układane drukiem do góry (górny lewy pojemnik).

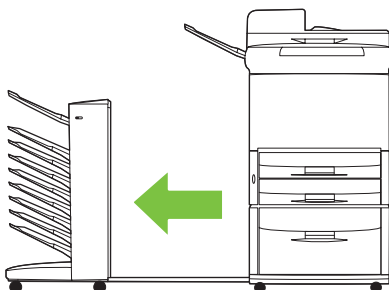


5. Dołącz ponownie zespół MBM do drukarki lub urządzenia MFP.




## Usuwanie zacięć z głowicy dostarczającej i pojemników na arkusze układane drukiem do dołu

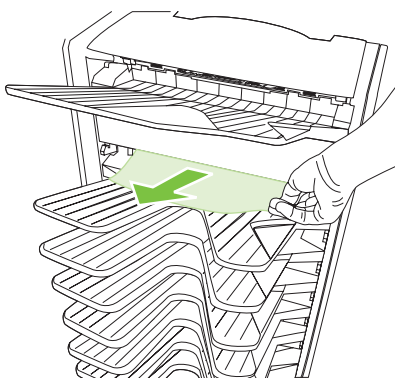
1. Odłącz zespół MBM od drukarki lub urządzenia MFP. W tym celu stań z lewej strony zespołu MBM i pociągnij urządzenie prosto do siebie.



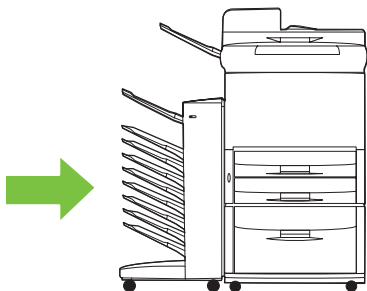
2. Delikatnie wyciągnij zacięty materiał z pojemnika na arkusze układane drukiem do dołu i głowicy dostarczającej.

 **UWAGA:** Firma Hewlett-Packard Company zaleca usuwanie zaciętych materiałów bez wyjmowania pojemników na arkusze układane drukiem do dołu.

 **OSTROŻNIE:** Należy uważać, aby nie przesunąć głowicy dostarczającej w górę ani w dół. Może to spowodować poważne uszkodzenie zespołu MBM.



3. Dołącz ponownie zespół MBM do drukarki lub urządzenia MFP.



---

## **4 Informacje dotyczące pomocy technicznej**

## Internet

Rozwiązania większości problemów można znaleźć pod adresem [www.hp.com](http://www.hp.com). Witryna internetowa firmy HP zawiera często zadawane pytania (FAQ), pomoc w rozwiązywaniu problemów, informacje na temat używania i konserwacji, jak również podręczniki dla następujących produktów, których można używać z zespołem MBM:

- Drukarki HP LaserJet 9040 Series
- Drukarki HP LaserJet 9050 Series
- HP LaserJet 9040mfp
- HP LaserJet 9050mfp
- HP Color LaserJet 9500mfp
- HP LaserJet M9040 MFP
- HP LaserJet M9050 MFP



## Warunki gwarancji

Informacje na temat gwarancji można znaleźć w broszurze gwarancyjnej dołączonej do drukarki lub urządzenia MFP.



# A Tabela podsumowania trybów pracy

Zespół MBM jest podłączony do	Tryb pracy	Pojemnik kopii włączony lub wyłączony	Dostępne pojemniki wyjściowe	Opcje pojemników wyjściowych dotyczące kopiowania dostępne na panelu sterowania	Opcje pojemników wyjściowych dotyczące drukowania dostępne w sterowniku drukarki
Drukarka	Tryb zespołu tac odbiorczych	Nie dotyczy (drukarka nie tworzy kopii)	Standardowy pojemnik górny  Pojemnik na arkusze układane drukiem do góry (górnym lewym pojemnikiem)  Pojemniki 1–8 na arkusze układane drukiem do dołu	Nie dotyczy	Standardowy pojemnik górny  Górny lewy pojemnik (najprostszą ścieżką)  Pojemnik wyjściowy 1  Pojemnik wyjściowy 2  Pojemnik wyjściowy 3  Pojemnik wyjściowy 4  Pojemnik wyjściowy 5  Pojemnik wyjściowy 6  Pojemnik wyjściowy 7  Pojemnik wyjściowy 8
	Tryb układarki Tryb separatora zadań Tryb sortownika	Nie dotyczy (drukarka nie tworzy kopii)	Standardowy pojemnik górny  Pojemnik na arkusze układane drukiem do góry (górnym lewym pojemnikiem)  Pojemniki 1–8 na arkusze układane drukiem do dołu (duża pojemność papieru)	Nie dotyczy	Standardowy pojemnik górny  Górny lewy pojemnik (najprostszą ścieżką)  Pojemniki wyjściowe 1–8

Zespół MBM jest podłączony do	Tryb pracy	Pojemnik kopii włączony lub wyłączony	Dostępne pojemniki wyjściowe	Opcje pojemników wyjściowych dotyczące kopiowania dostępne na panelu sterowania	Opcje pojemników wyjściowych dotyczące drukowania dostępne w sterowniku drukarki
Urządzenie MFP	Tryb zespołu tac odbiorczych	Pojemnik kopii jest zawsze włączony w trybie zespołu tac odbiorczych	Pojemnik na arkusze układane drukiem do góry (górnym lewym pojemnikiem)	GÓRNY POJEMNIK	Górnym lewym pojemnikiem (Najprostszą ścieżką)
			Pojemniki 1–8 na arkusze układane drukiem do dołu (dużą pojemnością papieru)	POJEMNIK 1 <sup>1</sup> POJEMNIK 2 POJEMNIK 3 POJEMNIK 4 POJEMNIK 5 POJEMNIK 6 POJEMNIK 7 POJEMNIK 8	Pojemnik wyjściowy 2 Pojemnik wyjściowy 3 Pojemnik wyjściowy 4 Pojemnik wyjściowy 5 Pojemnik wyjściowy 6 Pojemnik wyjściowy 7 Pojemnik wyjściowy 8
			Tryb układarki	Włączony (domyślnie)	Pojemnik na arkusze układane drukiem do góry (górnym lewym pojemnikiem)
Tryb separatora zadań	Wyłączony	Pojemnik na arkusze układane drukiem do góry (górnym lewym pojemnikiem)	POJEMNIK 1 <sup>1</sup>	Pojemniki wyjściowe 2–8	
Tryb sortownika			Pojemniki na arkusze układane drukiem do dołu 1	POJEMNIKI 2–8 (PRAWIDŁOWA KOLEJN.)	
Tryb separatora zadań	Wyłączony	Pojemnik na arkusze układane drukiem do góry (górnym lewym pojemnikiem)	Pojemniki 2–8 na arkusze układane drukiem do dołu (dużą pojemnością papieru)	GÓRNY POJEMNIK (PROSTA ŚCIEŻ. WYD.)	Górnym lewym pojemnikiem (najprostszą ścieżką)
Tryb sortownika			Pojemniki 1–8 na arkusze układane drukiem do dołu (dużą pojemnością papieru)	POJEMNIKI 1–8 (PRAWIDŁOWA KOLEJN.) <sup>1</sup>	Pojemniki wyjściowe 2–8

<sup>1</sup> Pojemnik domyślny

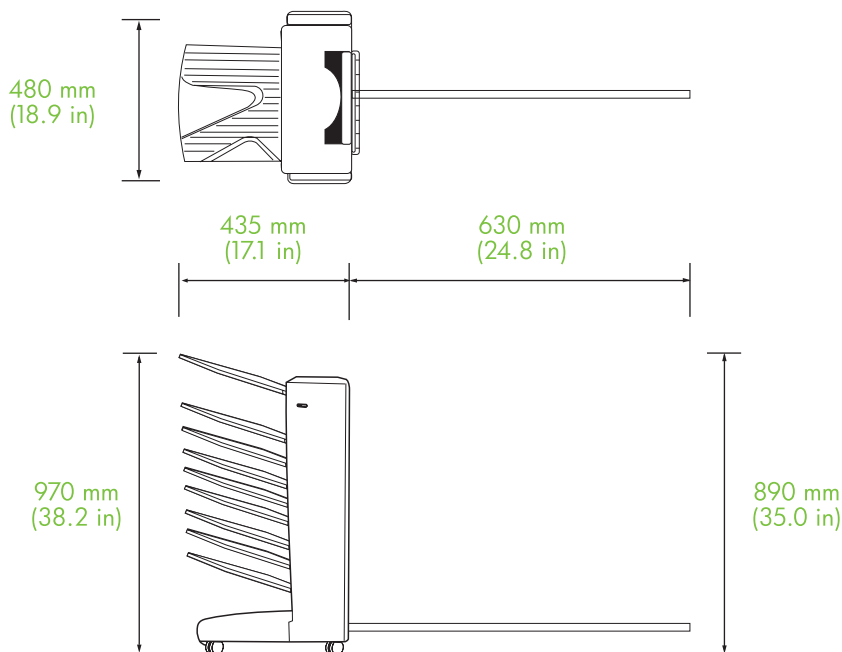
---

## **B Specyfikacje**

## Specyfikacje fizyczne

W poniższych sekcjach znajdują się specyfikacje fizyczne zespołu ośmiu tac odbiorczych HP (MBM).

Wysokość	Szerokość	Głębokość	Waga
970 mm (38,2 cala)	1065 mm (41,9 cala)	480 mm (18,9 cala)	19,2 kg (51,4 funta)



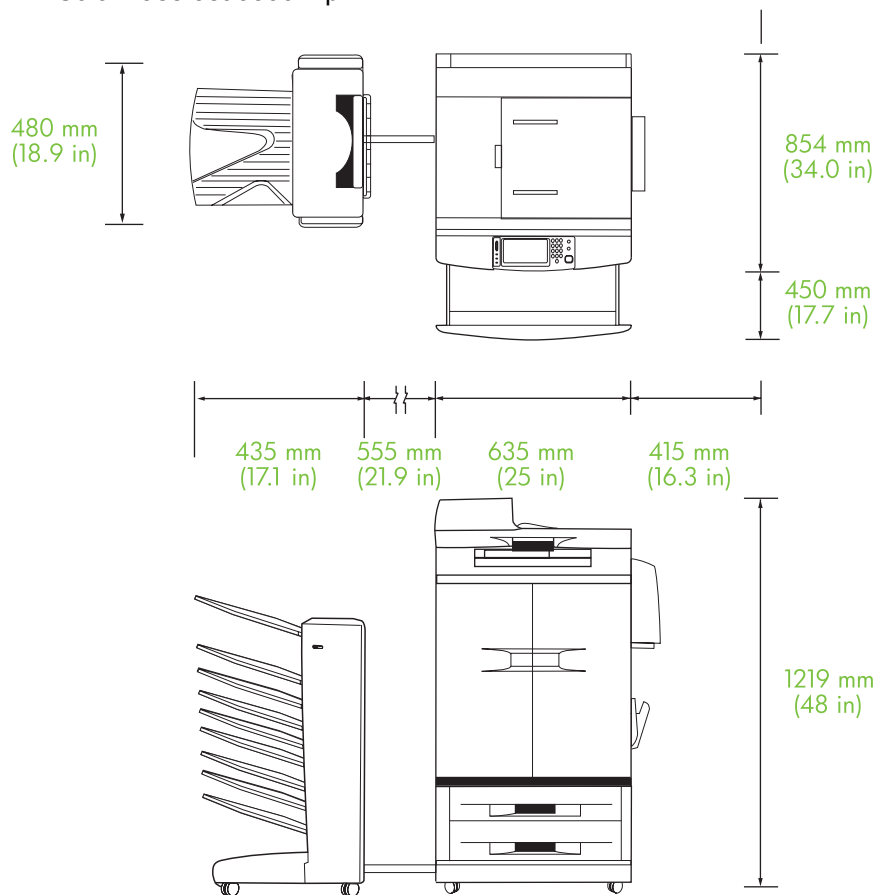
## Wymagania dotyczące miejsca

Firma HP zaleca stosowanie następujących specyfikacji konfiguracji podczas używania zespołu ośmiu tac odbiorczych HP (MBM) z drukarką lub urządzeniem MFP.

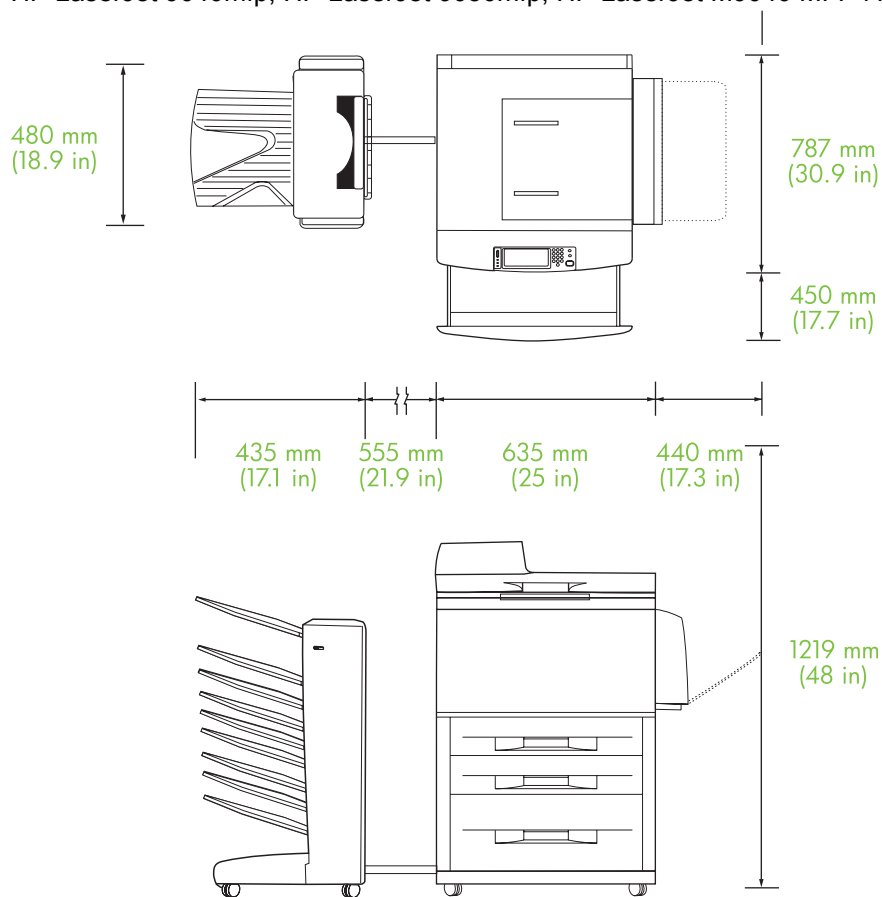
- Umieść drukarkę lub urządzenie MFP oraz zespół MBM na płaskiej powierzchni.
- Pozostaw trochę miejsca wokół drukarki lub urządzenia MFP oraz zespołu MBM, aby zapewnić odpowiednią wentylację.
- Umieść drukarkę lub urządzenie MFP oraz zespół MBM w dobrze wentylowanym pomieszczeniu.
- Nie narażaj drukarki lub urządzenia MFP oraz zespołu MBM na oddziaływanie bezpośredniego światła słonecznego lub substancji chemicznych, w tym substancji czyszczących na bazie amoniaku.

- Ustaw drukarkę lub urządzenie MFP oraz zespół MBM tak, aby w pobliżu znajdował się odpowiedni obwód zasilania. Zobacz sekcję [Wymagania dotyczące zasilania i wydajność prądowa źródła zasilania na stronie 43](#) w tym rozdziale, aby uzyskać więcej informacji.
- Wybierz dla drukarki lub urządzenia MFP oraz zespołu MBM taką lokalizację, w której nie występują duże zmiany temperatury i wilgotności. Zobacz sekcję [Specyfikacje środowiska pracy i przechowywania na stronie 44](#) w tym rozdziale, aby uzyskać więcej informacji.

**Rysunek B-1** Wymagania dotyczące miejsca dla zespołu ośmiu tac odbiorczych HP z urządzeniem HP Color LaserJet 9500mfp

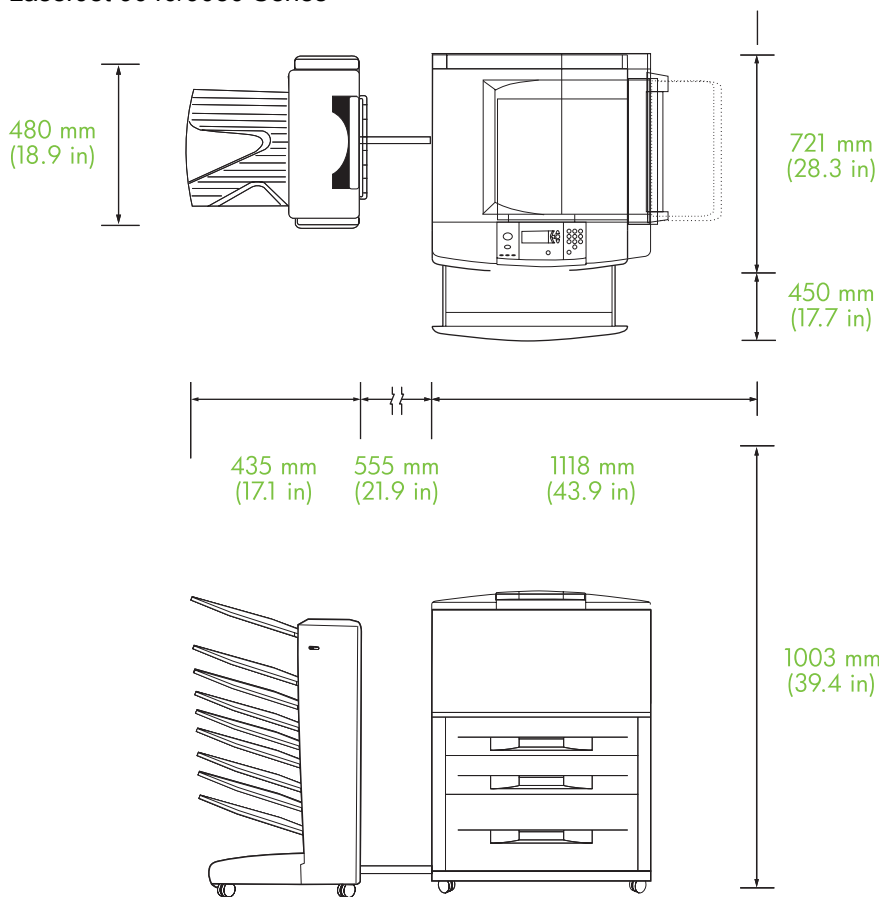


**Rysunek B-2** Wymagania dotyczące miejsca dla zespołu ośmiu tac odbiorczych HP z urządzeniem HP LaserJet 9040mfp, HP LaserJet 9050mfp, HP LaserJet M9040 MFP i HP LaserJet M9050 MFP





**Rysunek B-3** Wymagania dotyczące miejsca dla zespołu ośmiu tac odbiorczych HP z drukarkami HP LaserJet 9040/9050 Series



## Wymagania dotyczące zasilania i wydajność prądu źródła zasilania

Wymaganie lub wydajność	Modele 110 V	Modele 220 V
Wymagania dotyczące zasilania	110 do 127 V (+/- 10%) 50 do 60 Hz (+/- 2 Hz)	220 V (+/- 10%) 50 do 60 Hz (+/- 2 Hz) -Lub- 220 do 240 V (+/- 10%) 60 Hz (+/- 2 Hz)
Minimalna zalecana wydajność prądu źródła zasilania	15,0 A	6,5 A

## Zużycie energii

Stan drukarki	Specyfikacja
Drukowanie	49 W
Oczekiwanie	11 W
Wyłączona	mniej niż 0,25 W

## Specyfikacje środowiska pracy i przechowywania

Zmienna	Dopuszczalne warunki
Temperatura podczas pracy	10° do 32,5°C (50° do 95°F)
Wilgotność względna	20% do 80%
Temperatura przechowywania	0° do 45°C (32° do 113°F)
Wilgotność przechowywania	20% do 80%

## Obsługiwane materiały

Pojemnik	Pojemność	Format materiałów	Typ materiału	Gramatura materiału
Pojemniki na arkusze układane drukiem do dołu	250 arkuszy o gramaturze 75 g/m <sup>2</sup> (20 funtów przy papierze dokumentowym)	Standardowe formaty: letter, legal, ISO A3, ISO A4, ISO A5, 11 x 17, JIS B4, JIS B5, 8k, 16k	zwykły z nadrukiem firmowy <sup>1</sup>	64 do 135 g/m <sup>2</sup> (17 do 36 funtów przy papierze dokumentowym)
		Niestandardowe formaty — minimalnie: 148 x 210 mm (5,83 x 8,27 cala); maksymalnie: 297 x 432 mm (11,69 x 17 cali)	dziurkowany dokumentowy kolorowy makulaturowy lekki błyszczący ciężki szorstki ciężki błyszczący ciężki błyszczący innego producenta obrazy o wysokim połysku	
Pojemnik na arkusze układane drukiem do góry	125 arkuszy o gramaturze 75 g/m <sup>2</sup> (20 funtów przy papierze dokumentowym)	Standardowe formaty: letter, legal, executive, ISO A3, ISO A4, ISO A5, 11 x 17, JIS B4, JIS B5, jpostD, 8k, 16k	zwykły z nadrukiem firmowy <sup>1</sup>	64 do 216 g/m <sup>2</sup> (14 do 58 funtów przy papierze dokumentowym)
		Niestandardowe formaty — minimalnie: 98 x 170 mm (3,86 x 6,7 cala); maksymalnie: 305 x 470 mm (12 x 18,5 cala)	dziurkowany dokumentowy kolorowy makulaturowy lekki błyszczący ciężki szorstki ciężki błyszczący ciężki błyszczący innego producenta obrazy o wysokim połysku papier twardy nalepki	

Pojemnik	Pojemność	Format materiałów	Typ materiału	Gramatura materiału
			koperty	
			karton	
			folie	

<sup>1</sup> Papier firmowy z wytłoczeniami i nadrukiem wykonanym atramentem niskotemperaturowym nie jest obsługiwany.

---

## **C** Informacje dotyczące przepisów

# Deklaracja zgodności

## Deklaracja zgodności

zgodnie z wytycznymi ISO/IEC 17050-1 i normą EN 17050-1

**Nazwa producenta:** Hewlett-Packard Company  
**Adres producenta:** 11311 Chinden Boulevard,  
Boise, Idaho 83714-1021, USA

### oświadcza, że produkt

**Nazwa produktu:** Zespół ośmiu tac odbiorczych HP  
**Numer modelu:** Q5693A  
**Numer modelu związany z przepisami<sup>2)</sup>:** GUADA-0401-00  
**Odmiany produktu:** Wszystkie

### są zgodne z następującymi specyfikacjami produktu:

**Bezpieczeństwo:** IEC 60950-1:2001 / EN60950-1: 2001 +A11  
GB4943-2001

**Zgodność elektromagnetyczna:** CISPR22:2005 / EN 55022:2006 – Klasa A<sup>1, 3)</sup>  
EN 61000-3-2:2000  
EN 61000-3-3:1995 +A1  
EN 55024:1998 +A1 +A2  
FCC tytuł 47 CFR, część 15 klasa A / ICES-003, wydanie 4  
GB9254-1998, GB17625.1-2003

### Informacje uzupełniające:

Niniejszy produkt jest zgodny z wymaganiami określonymi w dyrektywie na temat zgodności elektromagnetycznej 2004/108/EC i dyrektywie 2006/95/EC dotyczącej niskiego napięcia, a także posiada odpowiednie oznaczenia CE.

Niniejsze urządzenie jest zgodne z częścią 15 przepisów FCC. Jego eksploatacja jest dozwolona pod dwoma warunkami: (1) niniejsze urządzenie nie może powodować szkodliwych zakłóceń, oraz (2) niniejsze urządzenie musi akceptować wszelkie przyjmowane zakłócenia, również takie, które mogą powodować niepożądane skutki.

1) Produkt został sprawdzony w typowej konfiguracji z komputerami osobistymi firmy Hewlett-Packard.

2) Z powodów prawnych temu produktowi przypisano numer modelu związany z przepisami. Tego numeru nie należy mylić z nazwą produktu lub numerami produktu.

3) Produkt spełnia wymagania normy EN55022 & CNS13438 Klasa A, co potwierdzono następującym oznaczeniem: „Ostrzeżenie — To jest produkt klasy A. W środowisku domowym ten produkt może powodować zakłócenia radiowe, w związku z którymi użytkownik będzie musiał podjąć odpowiednie środki”.

Boise, Idaho , USA

**25 stycznia 2007**

### Tylko dla tematów dotyczących przepisów:

**Europa:** Lokalne biuro sprzedaży i obsługi firmy Hewlett-Packard lub Hewlett-Packard GmbH, Department HQ-TRE / Standards Europe, Herrenberger Straße 140, D-71034 Böblingen, Germany, (Faks: +49-7031-14-3143)


**USA:** Product Regulations Manager, Hewlett-Packard Company, PO Box 15, Mail Stop 160, Boise, ID 83707-0015, , (Telefon: 208-396-6000)

## Przepisy FCC

Niniejsze urządzenie zostało poddane testom stwierdzającym jego zgodność z ograniczeniami dla urządzeń cyfrowych klasy A, zgodnie z częścią 15 zasad FCC. Te ograniczenia służą do zapewnienia odpowiedniego zabezpieczenia przed zakłóceniami przy stosowaniu urządzenia w pomieszczeniach mieszkalnych. Urządzenie to wytwarza, wykorzystuje i może emitować energię o częstotliwości radiowej. Jeśli nie zostanie ono zainstalowane i nie będzie używane zgodnie z instrukcją, może zakłócać sygnały radiowe. Jednakże nie istnieje gwarancja, że zakłócenia nie wystąpią w przypadku określonej instalacji. Jeżeli urządzenie jest źródłem zakłóceń sygnału radiowego lub telewizyjnego, co najłatwiej sprawdzić poprzez wyłączenie i włączenie sprzętu, można spróbować skorygować zakłócenia za pomocą jednego z następujących sposobów:

- Zmiana pozycji lub lokalizacji anteny odbiorczej.
- Zwiększenie odległości pomiędzy sprzętem a odbiornikiem.
- Podłączenie sprzętu do gniazdka w innym obwodzie niż ten, do którego podłączony jest odbiornik.
- Skonsultowanie się ze sprzedawcą lub doświadczonym technikiem radiowo-telewizyjnym.

---

 **UWAGA:** Jakiegokolwiek zmiany lub modyfikacje drukarki, które nie są wyraźnie zatwierdzone przez firmę HP, mogą spowodować utratę uprawnień do obsługi niniejszego urządzenia przez użytkownika.

W celu zapewnienia zgodności z ograniczeniami dla urządzeń klasy A, określonymi w rozdziale 15 przepisów FCC, należy używać ekranowanych przewodów interfejsu.

---

## Kanadyjska deklaracja zgodności (DOC)

Complies with Canadian EMC Class A requirements.

« Conforme à la classe A des normes canadiennes de compatibilité électromagnétiques. « CEM ». »

## Oświadczenie VCCI (Japonia)

この装置は、情報処理装置等電波障害自主規制協議会（VCCI）の基準に基づくクラスA情報技術装置です。この装置を家庭環境で使用すると電波妨害を引き起こすことがあります。この場合には使用者が適切な対策を講ずるよう要求されることがあります。

## Oświadczenie EMI (Korea)

A급 기기 (업무용 정보통신기기)

이 기기는 업무용으로 전자파적합등록을 한 기기이오니 판매자 또는 사용자는 이 점을 주의하시기 바라며, 만약 잘못판매 또는 구입하였을 때에는 가정용으로 교환하시기 바랍니다.

## Oświadczenie EMI (Tajwan)

警告使用者：

這是甲類的資訊產品，在居住的環境中使用時，可能會造成射頻干擾，在這種情況下，使用者會被要求採取某些適當的對策。



# Indeks

## F

funkcje 2

## G

górnny lewy pojemnik. *Patrz*  
pojemnik na arkusze układane  
drukem do góry

## K

kanadyjska deklaracja zgodności  
(DOC) 50

komunikaty panelu sterowania  
ogólne 24  
zacięcia papieru 26

konfiguracja  
tryby pracy 7, 9  
ustawienia domyślne 6

kontrolki  
lokalizowanie 3  
stan 4

Korea, oświadczenie EMI 50

## M

materiały  
pojemności pojemników 2  
specyfikacje 45  
migające kontrolki 4

## O

obsługiwane urządzenia 1  
oświadczenie VCCI dla  
Japonii 50  
otwarta wyjściowa ścieżka  
papieru 24

## P

pełne pojemniki wyjściowe  
tryby pracy 7  
pojemniki  
domyślny, przypisywanie 16

kopia 14, 20  
lokalizowanie 3  
pojemności 2  
rozwiązywanie problemów  
z wybieraniem 22  
specyfikacje materiałów 45  
tryby pracy 7, 37  
ustawienia domyślne 6  
wybieranie 18  
zapełnione 22, 24

pojemnik na arkusze układane  
drukem do góry  
lokalizowanie 3  
zacięcia, usuwanie 30

pojemnik wyjściowy podajnika  
ADF 3

pomoc techniczna dla  
klientów 34

przepisy FCC 49

## R

rozwiązywanie problemów  
urządzenie nierozpoznane 22  
zacięcia, obszar wejściowy 29

## S

specyfikacje elektryczne 44  
specyfikacje fizyczne 40  
specyfikacje przechowywania 44  
specyfikacje środowiska pracy 40  
specyfikacje środowiskowe 44

## T

Tajwan, Oświadczenie EMI 50  
tryb separatora zadań 7  
tryb sortownika 8  
tryby  
pojemniki domyślne 6  
tryb zespołu tac odbiorczych 7

## U

ustawienia sterownika  
tryby pracy 10

## W

wymagania dotyczące miejsca  
Drukarki HP LaserJet 9050  
series 43  
HP Color LaserJet  
9500mfp 41  
HP LaserJet 9040mfp/  
9050mfp 42

## Z

zacięcia  
komunikaty panelu  
sterowania 26  
lokalizacje 26  
pojemniki na arkusze układane  
drukem do dołu,  
usuwanie 31  
rozwiązywanie problemów  
z częstymi 23  
zacięcia materiałów  
rozwiązywanie problemów  
z częstymi 23  
zacięcia papieru na pasie,  
usuwanie 28  
zacięcia papieru w obszarze  
wejściowym, usuwanie 29  
zacięcia w głowicy dostarczającej,  
czyszczenie 31  
zacięcia w module obracania  
papieru, usuwanie 30  
zasilanie  
rozwiązywanie problemów 22





© 2007 Hewlett-Packard Development Company, L.P.

[www.hp.com](http://www.hp.com)



Q5693-90906