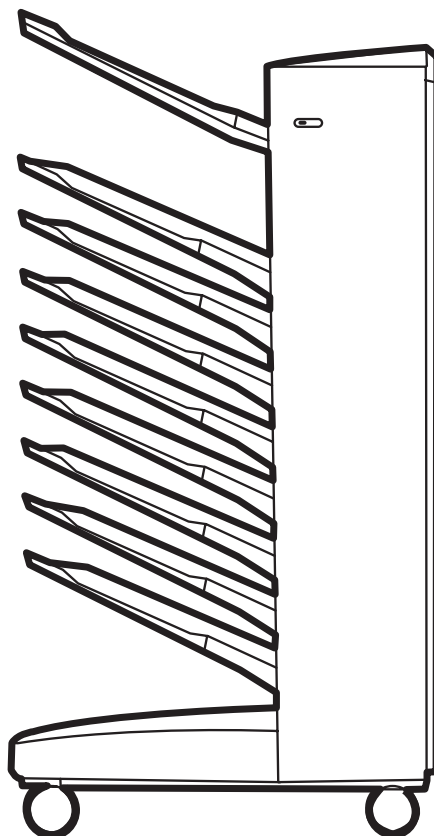


Q5693A

Cutie poștală cu 8 compartimente

Ghidul administratorului





# Cutie poștală cu 8 compartimente

## Ghidul administratorului



## **Drepturi de autor și licențe**

© 2007 Copyright Hewlett-Packard  
Development Company, L.P.

Reproducerea, adaptarea sau traducerea fără permisiunea prealabilă în scris sunt interzise, cu excepția situațiilor permise de legislația privind drepturile de autor.

Informațiile cuprinse în acest document se pot modifica fără notificare.

Singurele garanții pentru produsele și serviciile HP sunt cele stabilite explicit în declarațiile de garanție care însoțesc produsele și serviciile respective. Niciun element din acest document nu trebuie considerat ca o garanție suplimentară. HP nu răspunde pentru erori tehnice sau editoriale sau pentru omisiuni din acest document.

Cod produs: Q5693-90906

Edition 1, 10/2007

Despre deținerea mărcilor comerciale

Microsoft®, Windows®, Windows® XP și Windows™ Vista sunt mărci comerciale înregistrate în S.U.A. ale Microsoft Corporation.

PostScript® este o marcă comercială înregistrată a Adobe Systems Incorporated.

---

# Cuprins

## 1 Noțiuni de bază despre produs

Caracteristici .....	2
Identificarea componentelor MBM .....	3
Modele de iluminare .....	4

## 2 Configurarea MBM pentru mediul de lucru

Introducere .....	6
Înțelegerea modurilor de funcționare .....	7
Cutie poștală .....	7
Stivuiitor .....	7
Separator de lucrări .....	7
Sortator/Paginator .....	8
Stabilirea unui mod de funcționare .....	9
Stabilirea modului de funcționare de la panoul de control .....	9
Setarea modului de funcționare din driverul imprimantei pentru a corespunde cu setarea de la panoul de control .....	10
Dezactivarea compartimentului de evacuare implicit desemnat pentru lucrări de copiere .....	14
Imprimantele HP LaserJet 9040/9050 Series .....	14
HP LaserJet 9040mfp/9050mfp și HP Color LaserJet 9500mfp .....	14
HP LaserJet M9040 MFP și HP LaserJet M9050 MFP .....	14
Asocierea unui compartiment de evacuare implicit unui utilizator sau unui grup de utilizatori în modul Cutie poștală .....	15
Microsoft Windows .....	15
Macintosh .....	16
Trimiterea unei lucrări de imprimare către un alt compartiment de evacuare decât cel implicit .....	17
Microsoft Windows .....	17
Macintosh .....	18
Trimiterea unei lucrări de copiere către un alt compartiment de evacuare decât cel implicit .....	19

## 3 Rezolvarea problemelor

Rezolvarea problemelor uzuale .....	22
Mesaje la panoul de control .....	24
Eliminarea blocajelor .....	26
Locații și componente expuse la blocaje ale hârtiei .....	26
Mesaje la panoul de control despre blocaje .....	26
Eliminarea blocajelor de la curea. ....	28
Eliminarea blocajelor din zona de intrare. ....	29
Eliminarea blocajelor din compartimentul cu fața în sus și din separator .....	30
Eliminarea blocajelor din capul de livrare și din compartimentele cu fața în jos .....	31

<b>4 Informații despre asistență</b>	
World Wide Web .....	34
Informații despre garanție .....	35
<b>Anexa A Tabel rezumat cu modurile de funcționare</b>	
<b>Anexa B Specificații</b>	
Specificații fizice .....	40
Cerințe de spațiu .....	40
Cerințe de alimentare și capacitatea circuitului .....	43
Consum de energie .....	44
Mediul de funcționare și de depozitare .....	44
Suporturi acceptate .....	45
<b>Anexa C Informații despre reglementări</b>	
Declarație de conformitate .....	48
Reglementări FCC .....	49
Reglementări DOC (Canada) .....	50
Declarație VCCI (Japonia) .....	50
Declarație EMI (Coreea) .....	50
Declarație EMI (Taiwan) .....	50
<b>Index .....</b>	<b>51</b>

---

# 1 Noțiuni de bază despre produs

Cutie poștală HP cu 8 compartimente (cutie poștală cu mai multe compartimente sau MBM) simplifică partajarea unei singure imprimante de către mai mulți utilizatori care se pot afla în diferite departamente sau grupuri de lucru din cadrul unui mediu partajat în rețea. MBM se atașează la o imprimantă sau la un echipament periferic multifuncțional (MFP) și oferă mai multe compartimente de evacuare care pot fi asociate unui utilizator sau unui grup de utilizatori.

MBM se poate utiliza cu oricare dintre următoarele produse HP:

- Imprimante HP LaserJet 9040 Series
- Imprimante HP LaserJet 9050 Series
- HP LaserJet 9040mfp
- HP LaserJet 9050mfp
- HP Color LaserJet 9500mfp
- HP LaserJet M9040 MFP
- HP LaserJet M9050 MFP

## Caracteristici

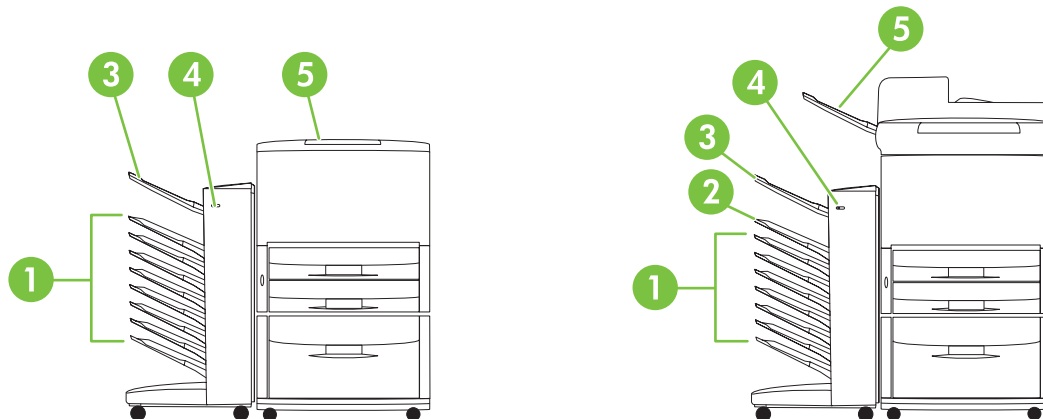
MBM are următoarele caracteristici:

- MBM acceptă o evacuare la imprimare sau la copiere de până la 50 de pagini pe minut (ppm).
- Compartimentul cu fața în sus (cel din stânga-sus) poate susține până la 125 de coli de hârtie de 75 de grame pe metrul pătrat ( $\text{g/m}^2$ ) (20 livre velină). Lucrările sunt stivuite în ordine inversă.
- Compartimentele cu fața în jos pot susține fiecare până la 250 de coli de hârtie de  $75 \text{ g/m}^2$  (20 livre velină). Lucrările sunt stivuite în ordine.
- MBM se poate utiliza ca o cutie poștală, ca stivuitor, ca separator de lucrări sau ca sortator/paginator.
  - Cutie poștală: Cele opt compartimente cu fața în jos pot fi asociate unui utilizator sau unui grup de utilizatori. Toate lucrările trimise de un utilizator sau de un grup de utilizatori sunt livrate în compartimentul asociat acestora. Acesta este modul de funcționare implicit.
  - Stivuitor: MBM poate acționa ca stivuitor. În cele opt compartimente cu fața în jos, poate stivui până la 2.000 de coli de hârtie de  $75 \text{ g/m}^2$  (20 livre velină). Lucrările sunt trimise în compartimentul disponibil (gol) cel mai de jos. Este posibil ca lucrările mai mari să fie stivuite și în compartimentul următor.
  - Separator de lucrări: Lucrările sunt livrate în primul compartiment disponibil (gol) (o lucrare poate conține un original și exemplarele sale), începând de la compartimentul de sus până la cel de jos.
  - Sortator/Paginator: Exemplarele din aceeași lucrare se livrează în compartimente consecutive.
- În afara suporturilor acceptate de toate compartimentele de evacuare, compartimentul cu fața în sus acceptă și carton, plicuri, etichete și folii transparente. Pentru mai multe informații despre suporturile acceptate, consultați [Suporturi acceptate, la pagina 45](#).




# Identificarea componentelor MBM

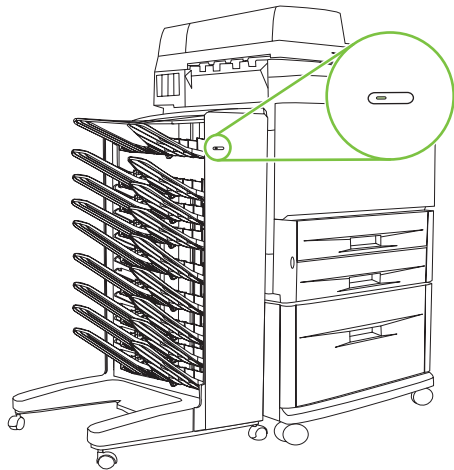
Figura 1-1 Imprimantă HP LaserJet (stânga) și MFP HP LaserJet (dreapta)



- 1 Compartimente cu fața în jos, de la 1 la 8 (la imprimantă) sau de la 2 la 8 (la MFP):** Fiecare din aceste compartimente susține până la 250 de coli. În aceste compartimente, colile sunt stivuite în ordinea în care au fost imprimate.
- 2 Compartiment cu fața în jos 1 (compartiment de copiere):** Compartimentul cu fața în jos 1 este compartimentul implicit pentru unele lucrări de copiere cu MFP. Când MFP se află în modul Cutie poștală sau când opțiunea pentru compartiment de copiere este pornită (activată) din orice alt mod de funcționare, lucrările de copiere sunt livrate în acest compartiment.
- 3 Compartiment cu fața în sus (cel din stânga-sus):** Acest compartiment susține până la 125 de coli. În acest compartiment colile sunt stivuite în ordine inversă față de ordinea în care au fost imprimate.
- 4 LED pentru utilizator:** LED-ul pentru utilizator indică starea generală a MBM.
- 5 Compartiment superior standard (la imprimantă):** Consultați documentația livrată împreună cu imprimanta pentru mai multe informații despre acest compartiment de evacuare.  
**Compartiment de evacuare al ADF (alimentator automat pentru documente) (la MFP):** Consultați documentația livrată împreună cu echipamentul MFP pentru mai multe informații despre acest compartiment de evacuare.

 **NOTĂ:** Pentru mai multe informații despre care compartimente sunt proiectate pentru lucrări de copiere și care pentru lucrări de imprimare, consultați [Introducere, la pagina 6](#).

## Modele de iluminare



LED-ul pentru utilizator, amplasat pe partea frontală a MBM, indică starea MBM. Utilizați tabelul următor pentru a interpreta starea dispozitivului prin citirea LED-ului pentru utilizator.

Stare LED	Indicație
Verde, continuu	MBM funcționează normal.
Verde, intermitent	MBM este în modul Service.
Portocaliu, continuu	A survenit o defecțiune. Consultați afișajul panoului de control al imprimantei sau al echipamentului MFP și <a href="#">Mesaje la panoul de control, la pagina 24</a> pentru mai multe informații.
Portocaliu, intermitent	A survenit un blocaj sau o altă eroare. Sau, MBM a fost decuplat de la imprimantă sau de la echipamentul MFP. Consultați afișajul panoului de control al imprimantei sau al echipamentului MFP și <a href="#">Mesaje la panoul de control, la pagina 24</a> pentru mai multe informații.
Stins	MBM este oprită.


---

## 2 Configurarea MBM pentru mediul de lucru

Acest capitol conține informații despre următoarele subiecte:

- [Introducere](#)
- [Înțelegerea modurilor de funcționare](#)
- [Stabilirea unui mod de funcționare](#)
- [Dezactivarea compartimentului de evacuare implicit desemnat pentru lucrări de copiere](#)
- [Asocierea unui compartiment de evacuare implicit unui utilizator sau unui grup de utilizatori în modul Cutie poștală](#)
- [Trimiterea unei lucrări de imprimare către un alt compartiment de evacuare decât cel implicit](#)
- [Trimiterea unei lucrări de copiere către un alt compartiment de evacuare decât cel implicit](#)

---

 **NOTĂ:** Ilustrațiile din această secțiune afișează textul în limba engleză. În funcție de sistemul de operare pe care îl utilizați și de setările pe care le-ați stabilit, este posibil ca ecranele dvs. să nu apară ca în aceste ilustrații.

---

## Introducere


După instalarea driverului de imprimantă, trebuie să configurați MBM din driverul de imprimantă și de la panoul de control, înainte de utilizare.

Indiferent dacă MBM se conectează la o imprimantă sau la un echipament MFP, un compartiment de evacuare este setat să fie primul sau singurul compartiment care primește rezultate ale copierii (compartimentul de copiere) sau lucrări de imprimare. Consultați tabelul de mai jos pentru mai multe informații despre care compartimente sunt proiectate pentru lucrări de copiere și care pentru lucrări de imprimare. Pentru mai multe informații, consultați [Trimiterea unei lucrări de copiere către un alt compartiment de evacuare decât cel implicit, la pagina 19](#).

Când MBM este conectată la	Mod de funcționare	Compartiment de copiere	Compartiment de evacuare implicit pentru lucrările de copiere	Compartiment de evacuare implicit pentru lucrările de imprimare
Imprimantă	<ul style="list-style-type: none"> <li>Mod Cutie poștală</li> <li>Mod Stivuitor</li> <li>Mod Separator de lucrări</li> <li>Mod Sortator/Paginător</li> </ul>	(Imprimanta nu efectuează copieri.)	(Imprimanta nu efectuează copieri.)	Compartiment superior standard
MFP	Mod Cutie poștală	Nu este cazul (se activează întotdeauna din modul Cutie poștală)	Compartiment cu fața în jos 1	Compartimente cu fața în jos, de la 2 la 8
	<ul style="list-style-type: none"> <li>Mod Stivuitor</li> <li>Mod Separator de lucrări</li> <li>Mod Sortator/Paginător</li> </ul>	Activat (implicit)	Compartiment cu fața în jos 1	Compartimente cu fața în jos, de la 2 la 8
	<ul style="list-style-type: none"> <li>Mod Stivuitor</li> <li>Mod Separator de lucrări</li> <li>Mod Sortator/Paginător</li> </ul>	Dezactivat	Compartimente cu fața în jos, de la 1 la 8	Compartimente cu fața în jos, de la 1 la 8

# Înțelegerea modurilor de funcționare

MBM are patru moduri de funcționare.

 **NOTĂ:** Când MBM este conectată la un echipament periferic multifuncțional (MFP), compartimentul cu fața în jos 1 este destinat lucrărilor de copiere (implicit) și nu este disponibil din driverul imprimantei. Fiecare dintre celelalte șapte compartimente de evacuare rămase este disponibil din driverul imprimantei. Când se schimbă modul de funcționare, imprimanta sau echipamentul MFP repornește

## Cutie poștală


Cele opt compartimente cu fața în jos (șapte compartimente cu fața în jos când MBM este conectată la un echipament MFP) se pot asocia anumitor utilizatori sau grupuri de utilizatori. Toate lucrările trimise de un utilizator sau de un grup de utilizatori sunt livrate în compartimentul asociat. Acesta este modul de funcționare implicit. Când este modul Cutie poștală, fiecare compartiment de evacuare este disponibil ca destinație de evacuare din driverul imprimantei și de la panoul de control.

Compartimentul cu fața în sus (cel din stânga-sus) poate susține până la 125 de coli, iar fiecare compartiment cu fața în jos poate susține până la 250 de coli. Când un compartiment de evacuare asociat este plin, imprimanta sau echipamentul MFP se oprește din imprimare până când sunt scoase suporturile din compartiment.

## Stivuitor

MBM poate fi utilizat ca stivuitor. În cele opt compartimente cu fața în jos, el poate stivui până la 2.000 de coli. Lucrările se trimit către compartimentele de evacuare începând cu compartimentul de evacuare gol cel mai de jos. Când se umple un compartiment de evacuare, lucrarea curentă sau o nouă lucrare se trimite către următorul compartiment disponibil, până când se umple și compartimentul respectiv. Este posibil ca lucrările mai mari să fie stivuite și în compartimentul următor. Când este selectat modul Stivuitor, nu aveți posibilitatea să selectați compartimentul către care se trimite lucrarea.

Când se umple un compartiment de evacuare, lucrarea este livrată automat către următorul compartiment disponibil. Când toate compartimentele cu fața în jos s-au umplut, imprimanta sau echipamentul MFP se oprește din imprimare și indică (pe afișajul panoului de control al imprimantei sau al echipamentului MFP) faptul că stivuitorul este plin. Pentru ca imprimanta sau echipamentul MFP să continue imprimarea, trebuie să scoateți toate suporturile mai întâi din compartimentul cu fața în jos situat cel mai sus (compartimentul 1), apoi să continuați în jos.

 **NOTĂ:** Nu scoateți suporturile din compartimentul cu fața în jos situat cel mai sus (compartimentul 1) încercând, apoi, să le puneți la loc în același compartiment. Ordinea de stivuire se întrerupe atunci când se scot suporturi după care se pun la loc.

## Separator de lucrări

Lucrările sunt livrate într-un compartiment de evacuare disponibil (gol) (o lucrare poate conține un original și exemplarele sale), începând de la compartimentul de sus și continuând spre cel de jos. Dacă nu există compartimente goale, o lucrare se livrează mai întâi în compartimentul superior și, în cazul în care compartimentul superior este plin, se trece la compartimentele următoare, continuând spre compartimentul de jos. Compartimentul către care se trimite lucrarea este considerat compartiment de destinație. Când este selectat modul Separator de lucrări, nu aveți posibilitatea să selectați compartimentul către care se trimite lucrarea.

Când compartimentul de destinație este plin, imprimanta sau echipamentul MFP se oprește din imprimare (chiar dacă celelalte compartimente nu sunt pline). Pentru ca imprimanta sau echipamentul MFP să continue imprimarea, trebuie să scoateți suporturile din compartimentul de destinație.

## Sortator/Paginator

Fiecare exemplar al unei anumite lucrări de imprimare sau de copiere se livrează într-un compartiment de evacuare separat, începând cu compartimentul cu fața în jos situat cel mai sus și continuând spre compartimentul de jos. Dacă s-a livrat un exemplar în compartimentul cel mai de jos, exemplarul următor se livrează în compartimentul cu fața în jos situat cel mai sus, iar procesul se repetă. Când este selectat acest mod, nu aveți posibilitatea să selectați compartimentul către care se trimite lucrarea.

Dacă o lucrare de imprimare sau de copiere este trimisă către un compartiment care este plin, imprimanta sau echipamentul MFP se oprește din imprimare (chiar dacă celelalte compartimente nu sunt pline). Pentru ca imprimanta sau echipamentul MFP să continue imprimarea, trebuie să scoateți suporturile din compartimentul plin.

# Stabilirea unui mod de funcționare

Stabiliți modul de funcționare de la panoul de control al imprimantei sau al echipamentului MFP. Configurați apoi driverul imprimantei pe toate sistemele client, astfel încât să corespundă cu modul de funcționare stabilit de la panoul de control.

## Stabilirea modului de funcționare de la panoul de control

### Imprimantele HP LaserJet 9040/9050 Series

1. Utilizați ▲ sau ▼ pentru a derula până la **CONFIGURARE DISPOZITIV**, apoi apăsați ✓.
2. Utilizați ▲ sau ▼ pentru a derula până la **CONFIG MBM-8**, apoi apăsați ✓.
3. Utilizați ▲ sau ▼ pentru a derula până la **Mod de funcționare**, apoi apăsați ✓.
4. Utilizați ▲ sau ▼ pentru a derula până la modul de funcționare dorit, apoi apăsați ✓. Imprimanta se oprește și repornește.
5. Continuați cu [Setarea modului de funcționare din driverul imprimantei pentru a corespunde cu setarea de la panoul de control, la pagina 10.](#)

### HP LaserJet 9040mfp/9050mfp și HP Color LaserJet 9500mfp

1. Apăsați butonul **Meniu**.
2. Derulați până la **CONFIGURARE DISPOZITIV** și atingeți.
3. Derulați până la **CONFIG MBM-8** și atingeți.
4. Derulați până la **Mod de funcționare** și atingeți.
5. Derulați până la modul de funcționare dorit, apoi atingeți **OK**. Lângă selecția efectuată apare un asterisc (\*). Echipamentul MFP se oprește și repornește.
6. Continuați cu [Setarea modului de funcționare din driverul imprimantei pentru a corespunde cu setarea de la panoul de control, la pagina 10.](#)

### HP LaserJet M9040 MFP și HP LaserJet M9050 MFP


1. Derulați până la **Administrare** și atingeți.
2. Derulați până la **Comportament dispozitiv** și atingeți.
3. Derulați până la **CONFIG MBM-8** și atingeți.
4. Atingeți **Mod de funcționare**.
5. Selectați modul de funcționare dorit, apoi atingeți **Salvare**. Echipamentul MFP se oprește și repornește.
6. Continuați cu [Setarea modului de funcționare din driverul imprimantei pentru a corespunde cu setarea de la panoul de control, la pagina 10.](#)

## Setarea modului de funcționare din driverul imprimantei pentru a corespunde cu setarea de la panoul de control

Pentru a vă asigura că lucrările de imprimare sau de copiere sunt livrate către compartimentele de destinație dorite, setarea modului de funcționare din driverul imprimantei trebuie să corespundă cu modul de funcționare selectat de la panoul de control.

### Windows

---

 **NOTĂ:** Pentru a beneficia de toate avantajele funcțiilor de manevrare a hârtiei ale imprimantei/ echipamentului MFP, setați modul de funcționare din driverul imprimantei pentru fiecare utilizator.

---

1. Pe computere Windows® 2000, Windows® XP, Windows Server 2003 și Windows™ Vista cu vizualizarea clasică, faceți clic pe butonul **Start**, indicați spre **Settings** (Setări), apoi faceți clic pe **Printers** (Imprimante).

Pe computere Windows XP și Windows Server 2003 cu vizualizarea clasică, faceți clic pe butonul **Start**, apoi faceți clic pe **Printers and Faxes** (Imprimante și faxuri).

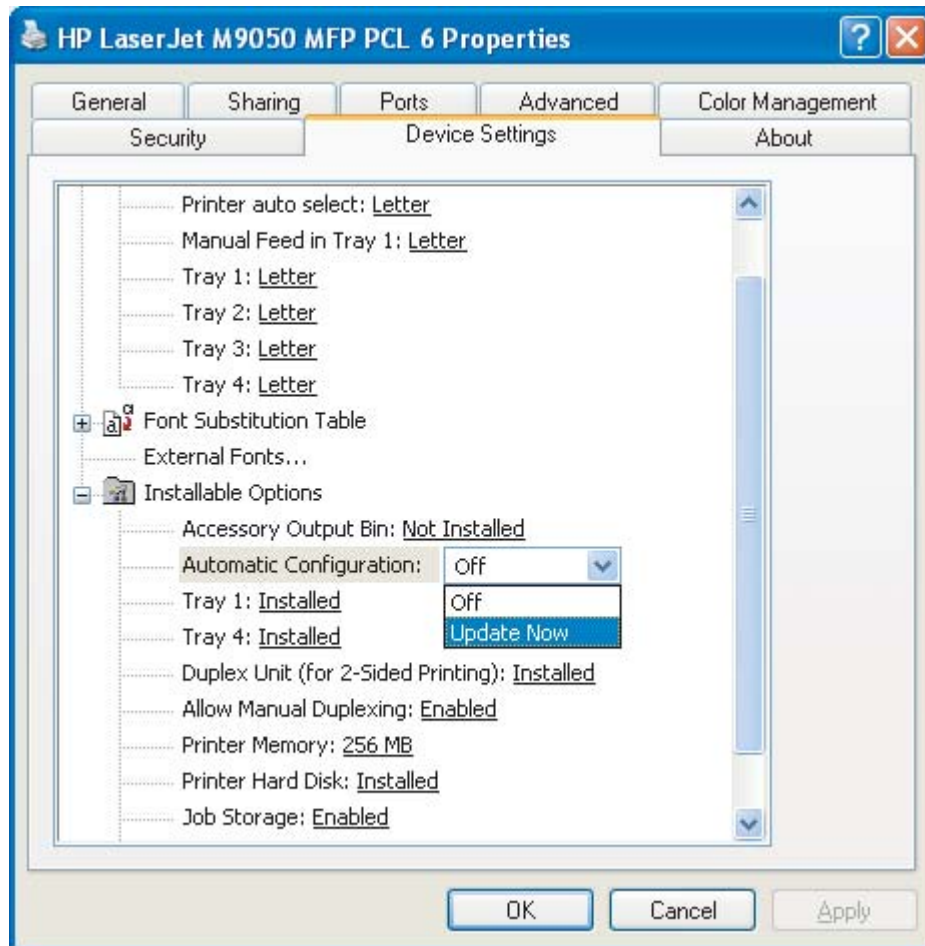
Pe computere Windows Vista cu vizualizarea clasică, faceți clic pe butonul **Start**, faceți clic pe **Control Panel** (Panou de control), apoi faceți clic pe **Printer** (Imprimantă) sub categoria **Hardware and Sound** (Hardware și sunet).

2. Faceți clic cu butonul din dreapta pe pictograma produsului HP, apoi faceți clic pe **Properties** (Proprietăți).
3. Faceți clic pe fila **Device Settings** (Setări dispozitiv).

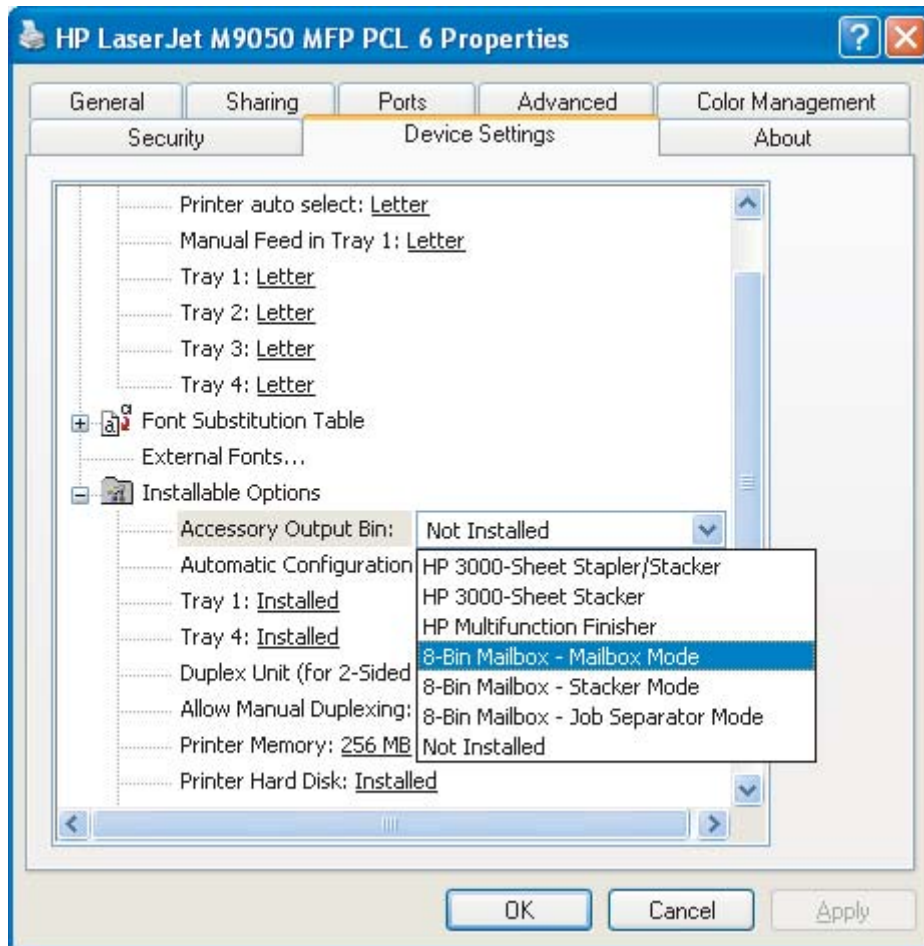


4. Efectuați una din următoarele acțiuni:

- Pentru configurare automată, sub **Installable Options** (Opțiuni de instalat), faceți clic pe **Update Now** (Actualizare acum) din lista **Automatic Configuration** (Configurare automată).



- Pentru configurare manuală, sub **Installable Options** (Opțiuni de instalat), selectați modul de funcționare corespunzător din lista **Accessory Output Bin** (Compartiment de evacuare accesoriu).

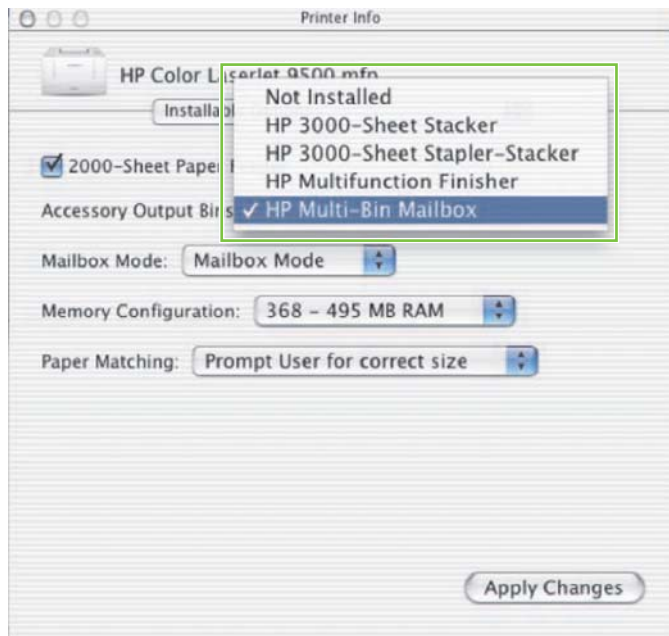


5. Faceți clic pe **OK** pentru a salva setările.

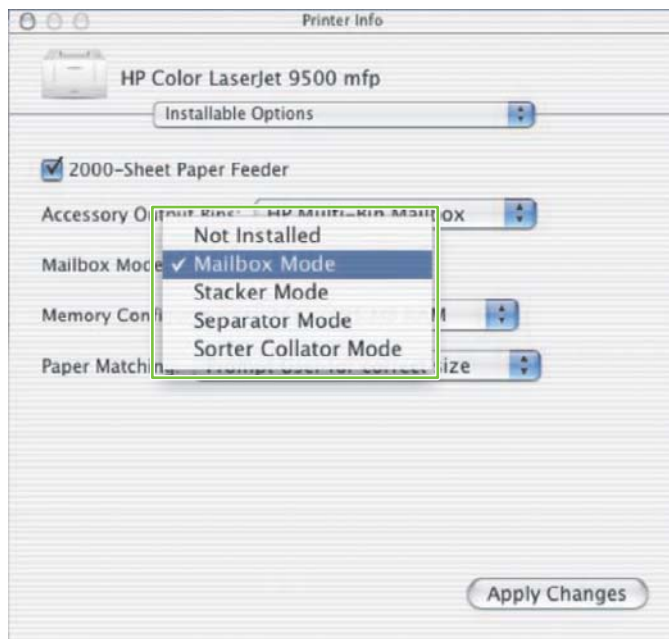
## Mac OS X

1. În meniul **Apple**, faceți clic pe **System Preferences** (Preferințe sistem).
2. În caseta de dialog **System Preferences** (Preferințe sistem), faceți clic pe **Print & Fax** (Imprimare și fax).
3. Faceți clic pe butonul **Set Up Printers** (Configurare imprimante). Apare **Printer List** (Listă imprimante).
4. Selectați produsul HP, apoi faceți clic pe **Show Info** (Afișare informații) în meniul **Printers** (Imprimante).
5. Selectați panoul **Installable Options** (Opțiuni de instalat).

6. Din lista **Accessory Output Bins** (Compartimente de evacuare accesoriu), selectați **HP Multi-Bin Mailbox** (Cutie poștală HP cu mai multe compartimente).



7. Din lista **Mailbox Mode** (Mod Cutie poștală), selectați modul de funcționare corespunzător, apoi faceți clic pe **Apply Changes** (Aplicare modificări).



## Dezactivarea compartimentului de evacuare implicit desemnat pentru lucrări de copiere

Dacă MBM este conectată la un echipament MFP, compartimentul cu fața în jos 1 este cel destinat lucrărilor de copiere uzuale, în următoarele moduri de funcționare:

- Stivuiitor
- Separator de lucrări
- Sortator/Paginator

Când compartimentul de copiere este dezactivat, lucrările de copiere uzuale sunt trimise către compartimentele cu fața în jos de la 1 la 8 în modurile Stivuiitor, Separator de lucrări și Sortator/Paginator.

 **NOTĂ:** Această opțiune nu se aplică în modul Cutie poștală. Când se utilizează modul Cutie poștală, compartimentul cu fața în jos 1 se utilizează întotdeauna pentru lucrările de copiere.

### Imprimantele HP LaserJet 9040/9050 Series

1. Utilizați ▲ sau ▼ pentru a derula până la CONFIGURARE DISPOZITIV, apoi apăsați ✓.
2. Utilizați ▲ sau ▼ pentru a derula până la CONFIG MBM-8, apoi apăsați ✓.
3. Utilizați ▲ sau ▼ pentru a derula până la Compartiment copiator, apoi apăsați ✓.
4. Utilizați ▲ sau ▼ pentru a derula până la opțiunea de activare sau dezactivare a compartimentului de copiere, apoi apăsați ✓.

### HP LaserJet 9040mfp/9050mfp și HP Color LaserJet 9500mfp

1. Apăsați butonul Meniu.
2. Derulați până la CONFIGURARE DISPOZITIV și atingeți.
3. Derulați până la CONFIG MBM-8 și atingeți.
4. Derulați până la Compartiment copiator și atingeți.
5. Derulați până la opțiunea de activare sau dezactivare a compartimentului de copiere, apoi atingeți OK.

### HP LaserJet M9040 MFP și HP LaserJet M9050 MFP

1. Derulați până la Administrare și atingeți.
2. Derulați până la Comportament dispozitiv și atingeți.
3. Derulați până la CONFIG MBM-8 și atingeți.
4. Atingeți Compartiment copiator.
5. Atingeți Activat sau Dezactivat, apoi atingeți Salvare.

# Asocierea unui compartiment de evacuare implicit unui utilizator sau unui grup de utilizatori în modul Cutie poștală

Când Cutia poștală HP cu 8 compartimente (MBM) este configurată ca o cutie poștală, compartimentele de evacuare se pot asocia anumitor utilizatori sau grupuri de utilizatori. Această caracteristică este disponibilă din driverul imprimantei.

## Microsoft Windows

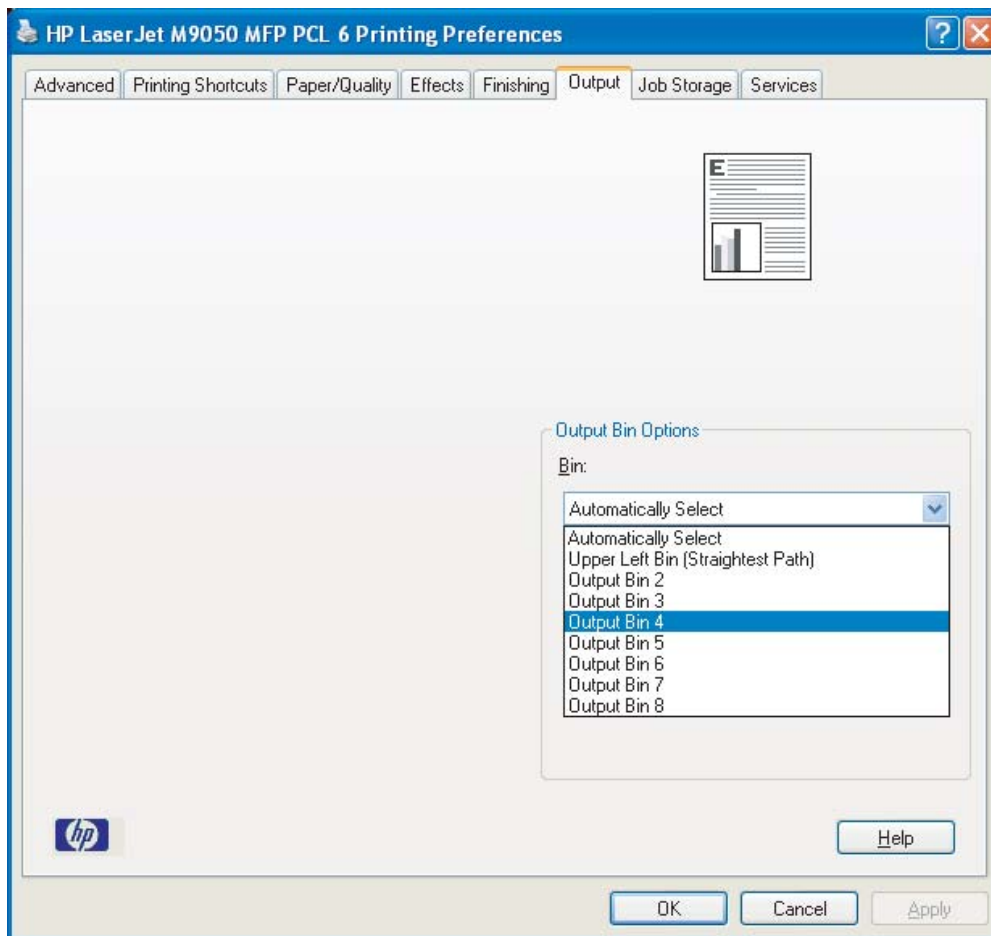
1. Pe computere Windows 2000, Windows XP, Windows Server 2003 și Windows Vista cu vizualizarea clasică, faceți clic pe butonul **Start**, indicați spre **Settings** (Setări), apoi faceți clic pe **Printers** (Imprimante).

Pe computere Windows XP și Windows Server 2003 cu vizualizarea clasică, faceți clic pe butonul **Start**, apoi faceți clic pe **Printers and Faxes** (Imprimante și faxuri).

Pe computere Windows Vista cu vizualizarea clasică, faceți clic pe butonul **Start**, faceți clic pe **Control Panel** (Panou de control), apoi faceți clic pe **Printer** (Imprimantă) sub categoria **Hardware and Sound** (Hardware și sunet).

2. Faceți clic cu butonul din dreapta pe pictograma produsului HP, apoi faceți clic pe **Printing Preferences** (Preferințe imprimare).

- În fila **Output** (Ieșire), selectați compartimentul de evacuare corespunzător, apoi faceți clic pe **OK**.



- Repetăți pașii de la 1 la 3 pentru fiecare utilizator.

## Macintosh

Aveți posibilitatea să asociați un compartiment de evacuare implicit unui utilizator sau unui grup de utilizatori în modul Cutie poștală prin crearea unei presetări în driverul imprimantei care să specifice compartimentul de evacuare corespunzător setat.

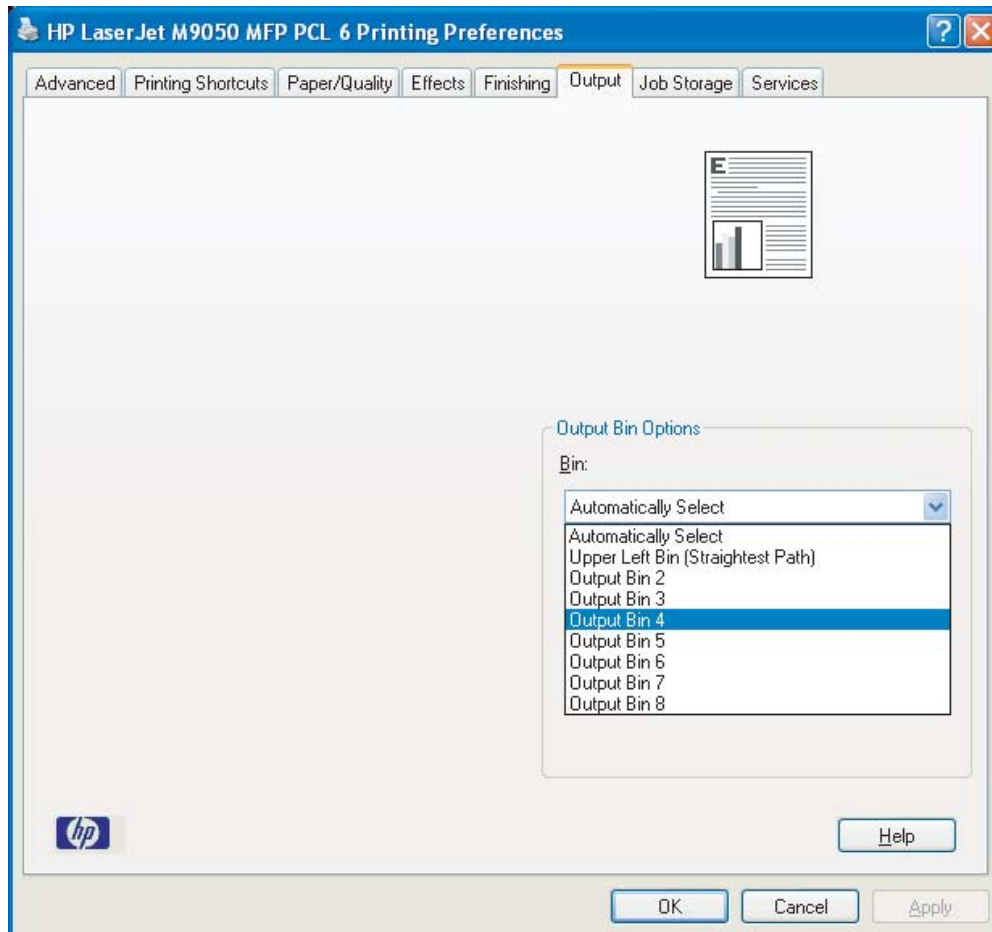
- Deschideți un document de la computerul care aparține utilizatorului pe care îl asociați, apoi faceți clic pe **Print** (Imprimare) în meniul **File** (Fișier).
- Selectați compartimentul de evacuare corespunzător.
- În meniul pop-up **Preset** (Presetări), faceți clic pe **Save As** (Salvare ca), apoi introduceți un nume pentru presetare.

## Trimiterea unei lucrări de imprimare către un alt compartiment de evacuare decât cel implicit

Deoarece în modurile Stivuitor, Separator de lucrări și Sortator/Paginator nu aveți posibilitatea să specificați un compartiment de evacuare cu fața în jos, opțiunea pentru compartiment în aceste moduri este **Output Bins 1-8** (Compartimentele de evacuare 1-8 – la imprimante) sau **Output Bins 2-8** (Compartimentele de evacuare 2-8 – la echipamentele MFP). Când MBM este conectată la un echipament MFP, compartimentul de evacuare 1 nu este disponibil în driverul imprimantei.

### Microsoft Windows

1. Deschideți un document, apoi faceți clic pe **Print** (Imprimare) în meniul **File** (Fișier).
2. Faceți clic pe **Setup** (Inițializare) sau pe **Properties** (Proprietăți). (Opțiunile pot să difere de la un program la altul.)
3. Faceți clic pe fila **Output** (Ieșire) sau pe fila **Destination** (Destinație).
4. Din lista **Bin** (Compartiment), selectați un compartiment de evacuare, apoi faceți clic pe **OK**.



## Macintosh

1. În meniul **File** (Fișier), faceți clic pe **Print** (Imprimare).
2. Selectați panoul **Finishing** (Finisare).
3. Din lista **Output Destination** (Destinație la evacuare), selectați **8-Bin Mailbox** (Cutie poștală cu 8 compartimente).
4. Din lista **Mailbox Options** (Opțiuni Cutie poștală), selectați compartimentul de evacuare corespunzător, apoi faceți clic pe **Print** (Imprimare).



# Trimiterea unei lucrări de copiere către un alt compartiment de evacuare decât cel implicit

## HP LaserJet 9040mfp/9050mfp și HP Color LaserJet 9500mfp

1. Atingeți pictograma de copiere de pe afișajul panoului de control.
2. Atingeți **SETĂRI COPIERE**, apoi atingeți fila **Advanced** (Complex).
3. Selectați compartimentul de evacuare pentru lucrarea de copiere.

## HP LaserJet M9040 MFP și HP LaserJet M9050 MFP

1. Atingeți **Copiere**.
2. Derulați până la **Compartiment evacuare** și atingeți.
3. Alegeți compartimentul de evacuare.
4. Atingeți **OK**.

Opțiunile referitoare la compartimentul de evacuare, disponibile pentru lucrările de copiere, diferă în funcție de modul de funcționare. Consultați tabelul de mai jos pentru mai multe informații.

Mod de funcționare	Compartimentul de copiere este activat	Compartimentul de copiere este dezactivat
Mod Cutie poștală	COMPARTIMENT SUPERIOR COMPARTIMENT 1 <sup>1</sup> COMPARTIMENT 2 COMPARTIMENT 3 COMPARTIMENT 4 COMPARTIMENT 5 COMPARTIMENT 6 COMPARTIMENT 7 COMPARTIMENT 8	Nu este cazul (compartimentul cu fața în jos 1 se utilizează întotdeauna pentru lucrările de copiere când este setat modul Cutie poștală).
Mod Stivuitor	COMPARTIMENT SUPERIOR (CALE DIRECTĂ)	COMPARTIMENT SUPERIOR (CALE DIRECTĂ)
Mod Separator de lucrări	COMPARTIMENT 1 <sup>1</sup>	COMPARTIMENTELE 1-8 (ORDINEA CORECTĂ) <sup>1</sup>
Mod Sortator/Paginator	COMPARTIMENTELE 2-8 (ORDINEA CORECTĂ)	

<sup>1</sup> Compartiment implicit



---

# 3 Rezolvarea problemelor

## Rezolvarea problemelor uzuale

Utilizați informațiile din tabelul următor pentru a rezolva probleme uzuale care pot surveni la MBM.

Problemă	Soluție
MBM nu pornește.	<ul style="list-style-type: none"><li>Asigurați-vă că ați conectat ferm cablul de alimentare în tava de alimentare pentru 2.000 de coli.</li><li>Dacă utilizați MBM cu HP Color LaserJet 9500mfp, asigurați-vă că ați conectat ferm cablul de alimentare în baza unității MFP.</li><li>Asigurați-vă că ați conectat ferm cablul de comunicații al MBM la imprimantă sau la MFP.</li><li>Opriti imprimanta sau echipamentul MFP, verificați toate conexiunile prin cablu, apoi reporniți imprimanta sau echipamentul MFP.</li></ul>
Imprimanta sau echipamentul MFP nu recunoaște MBM. -SAU- LED-ul pentru utilizator al MBM este stins.	<ul style="list-style-type: none"><li>Verificați cablul de alimentare al MBM.</li><li>Asigurați-vă că ați configurat MBM în software-ul imprimantei.</li><li>Asigurați-vă că ați conectat ferm cablul de comunicații al MBM la imprimantă sau la MFP.</li><li>Imprimați o pagină de configurare pentru a vedea dacă MBM funcționează normal.</li><li>Dacă imprimanta sau echipamentul MFP continuă să nu recunoască MBM, contactați furnizorul autorizat HP pentru service. Consultați <a href="#">Informații despre asistență, la pagina 33</a>.</li></ul>
Lucrarea a fost livrată într-o altă locație de evacuare decât cea așteptată.	<ul style="list-style-type: none"><li>Asigurați-vă că utilizați suporturi cu greutate și dimensiuni acceptate. Pentru mai multe informații, consultați <a href="#">Suporturi acceptate, la pagina 45</a>.</li></ul> <p><b>NOTĂ:</b> Utilizarea de suporturi care nu respectă specificațiile HP poate provoca probleme care necesită reparații. Aceste reparații nu sunt acoperite de garanția sau acordurile de service oferite de Hewlett-Packard.</p> <ul style="list-style-type: none"><li>Asigurați-vă că este selectat compartimentul de evacuare corect în software-ul imprimantei. Pentru mai multe informații despre modificarea setărilor din software-ul imprimantei, consultați documentația pentru utilizator livrată împreună cu imprimanta sau cu echipamentul MFP.</li><li>Imprimați o pagină de configurare și asigurați-vă că modul de funcționare din software-ul imprimantei corespunde cu informațiile din pagina de configurare.</li></ul>
Imprimanta sau echipamentul MFP nu mai imprimă deoarece compartimentele cu fața în jos sunt pline. Totuși, după scoaterea hârtiei dintr-unul din compartimentele cu fața în jos, imprimanta sau echipamentul MFP nu continuă imprimarea lucrării.	Aveți grijă să scoateți toate suporturile, începând cu compartimentul cu fața în jos situat cel mai sus (compartimentul 1) și continuând în jos. Dacă se scot suporturi începând cu orice alt compartiment decât compartimentul 1, MBM va ignora acest lucru.

Problemă	Soluție
<p>Supporturile de imprimat se blochează.</p>	<p><b>NOTĂ:</b> Nu scoateți suporturile din compartimentul cu fața în jos situat cel mai sus (compartimentul1) încercând, apoi, să le puneți la loc în același compartiment. Ordinea de stivuire se întrerupe atunci când se scot suporturi după care se pun la loc.</p> <ul style="list-style-type: none"> <li>Asigurați-vă că utilizați suporturi cu greutate și dimensiuni acceptate. Pentru mai multe informații, consultați <a href="#">Suporturi acceptate, la pagina 45</a>.</li> </ul> <p><b>NOTĂ:</b> Utilizarea de suporturi care nu respectă specificațiile HP poate provoca probleme care necesită reparații. Aceste reparații nu sunt acoperite de garanția sau acordurile de service oferite de Hewlett-Packard.</p> <ul style="list-style-type: none"> <li>Verificați cablurile și conectorii dintre imprimantă și MBM.</li> </ul>
<p>Survin blocaje repetate.</p>	<p>Blocajele repetate care survin atunci când suporturile de imprimat trec de la imprimantă sau de la echipamentul MFP la MBM pot avea semnificația că imprimanta sau echipamentul MFP și MBM au fost instalate pe o suprafață neregulată.</p> <p>Aduceți la nivel MBM. Consultați ghidul de instalare a MBM pentru mai multe informații despre aducerea la nivel a MBM.</p>

# Mesaje la panoul de control

Tabelul următor explică mesajele generale de la panoul de control care au legătură cu MBM.

 **NOTĂ:** Pentru mesajele de la panoul de control legate de blocaje care survin când utilizați MBM, consultați [Mesaje la panoul de control despre blocaje, la pagina 26](#).

Mesaj pe panoul de control	Descriere	Acțiune recomandată
COMPARTIMENT STÂNGA-SUS PLIN	Compartimentul cu fața în sus (cel din stânga-sus) este plin.	Scoateți toate suporturile din compartimentul cu fața în sus.
compartiment opțional 1 plin	Unul sau mai multe dintre compartimentele cu fața în jos sunt pline.	Scoateți toate suporturile din compartimentele cu fața în jos.
compartiment opțional 2 plin		
compartiment opțional 3 plin		
compartiment opțional 4 plin		
compartiment opțional 5 plin		
compartiment opțional 6 plin		
compartiment opțional 7 plin		
compartiment opțional 8 plin		
compartimente opționale 1-8 pline		
compartimente opționale 2-8 pline		
Deschiderea căii de evacuare a hârtiei	MBM nu este atașată corect la imprimantă sau la echipamentul MFP, în partea stângă.	<ol style="list-style-type: none"><li>1. Atașați MBM la imprimantă sau la echipamentul MFP.</li><li>2. Reglați rolele de la baza MBM pentru a aduce MBM la nivel. Consultați ghidul de instalare a MBM pentru mai multe informații despre aducerea la nivel a MBM.</li></ol>
13.12.XX Blocaj la accesoriul din stânga	În MBM există un blocaj.	Pentru mai multe informații, consultați <a href="#">Mesaje la panoul de control despre blocaje, la pagina 26</a> .
66.12.60 66.12.61 defecțiune la dispozitivul de evacuare	Există o problemă la mecanismul intern al capului de livrare.	<ol style="list-style-type: none"><li>1. Demontați MBM de la imprimantă sau de la echipamentul MFP.</li><li>2. Verificați dacă sunt poziționate corect toate compartimentele de evacuare.</li><li>3. Scoateți orice bucăți de suport care pot obstrucționa mișcarea capului de livrare. Consultați <a href="#">Locații și componente expuse la blocaje ale hârtiei, la pagina 26</a> pentru locația capului de livrare.</li><li>4. Montați la loc MBM.</li><li>5. Înainte să continuați imprimarea, așteptați până când LED-ul pentru utilizator se aprinde verde continuu.</li></ol>

Mesaj pe panoul de control	Descriere	Acțiune recomandată
<p>Verificați compartimentele dispozitivului de evacuare</p> <p>65.12.70</p> <p>65.12.71</p> <p>65.22.72</p> <p>65.22.73</p> <p>condiție la dispozitivul de evacuare</p>	<p>Există o problemă la mișcarea pe verticală a capului de livrare.</p>	<ol style="list-style-type: none"> <li>1. Demontați MBM de la imprimantă sau de la echipamentul MFP.</li> <li>2. Asigurați-vă că toate compartimentele de evacuare sunt poziționate corect.</li> <li>3. Asigurați-vă că ați poziționat corect capacul opac. Consultați <a href="#">Locații și componente expuse la blocaje ale hârtiei, la pagina 26</a> pentru locația capacului opac.</li> <li>4. Scoateți orice suporturi care pot obstructiona mișcarea curelei. Consultați <a href="#">Locații și componente expuse la blocaje ale hârtiei, la pagina 26</a> pentru locația curelei.</li> <li>5. Montați la loc MBM.</li> <li>6. Înainte să continuați imprimarea, așteptați până când LED-ul pentru utilizator se aprinde verde continuu.</li> </ol>
<p>66.12.05</p> <p>66.12.06</p> <p>66.12.86</p> <p>defecțiuni la dispozitivul de evacuare</p>	<p>A survenit o defecțiune internă.</p>	<p>Opriți și reporniți imprimanta sau echipamentul MFP. Dacă problema persistă, apelați la service. Consultați <a href="#">Informații despre asistență, la pagina 33</a>.</p>

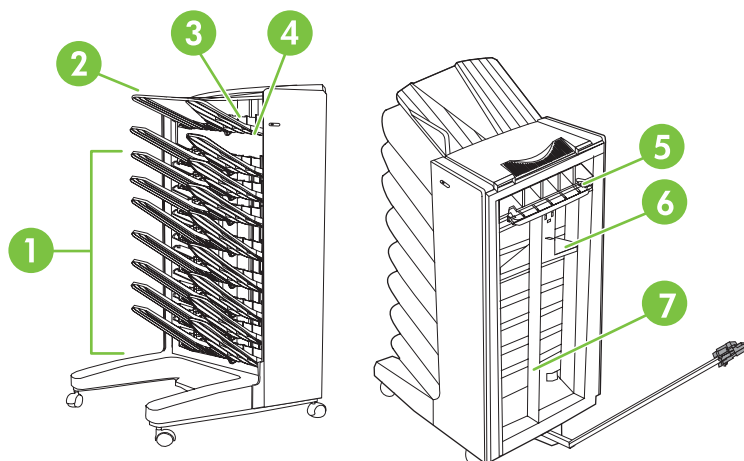
## Eliminarea blocajelor

Dacă pe panoul de control apare mesajul **Blocaj la accesoriul din stânga**, urmați acțiunea recomandată în [Mesaje la panoul de control despre blocaje, la pagina 26](#).

**NOTĂ:** Când eliminați un blocaj, aveți grijă să nu se rupă suportul. Este suficient ca în MBM să rămână o mică bucată de suport pentru a provoca blocaje suplimentare.

## Locații și componente expuse la blocaje ale hârtiei

În ilustrația de mai jos sunt prezentate componentele MBM care pot fi implicate atunci când survine un blocaj.



1	Compartimente cu fața în jos
2	Compartiment cu fața în sus
3	Separator
4	Capac opac
5	Zona de intrare
6	Cap de livrare
7	Curea

## Mesaje la panoul de control despre blocaje

Tabelul următor explică mesajele de la panoul de control legate de blocaje care survin când utilizați MBM.

Mesaj pe panoul de control	Descriere	Acțiune recomandată
13.12.01	Există un blocaj în zona de intrare sau în ansamblul separator.	1. Demontați MBM de la imprimantă sau de la echipamentul MFP.
13.12.02		2. Scoateți compartimentul cu fața în sus.
13.12.03		3. Scoateți orice suport blocat din zona de evacuare a imprimantei sau
13.12.04		

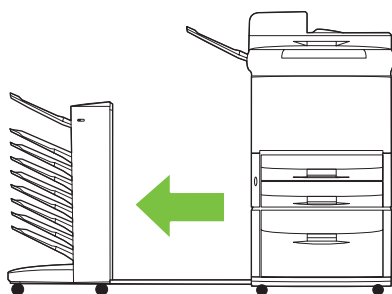


Mesaj pe panoul de control	Descriere	Acțiune recomandată
13.12.05 13.12.06 Blocaj la accesoriul din stânga		<p>a echipamentului MFP și din zona de intrare sau din separatorul MFP.</p> <ol style="list-style-type: none"> <li>Asigurați-vă că utilizați suporturi cu greutate și dimensiuni acceptate. Pentru mai multe informații, consultați <a href="#">Suporturi acceptate, la pagina 45.</a></li> <li>Verificați dacă este instalat corect compartimentul cu fața în sus.</li> <li>Montați la loc compartimentul cu fața în sus și verificați dacă este poziționat corect.</li> <li>Montați la loc MBM.</li> <li>Înainte să continuați imprimarea, așteptați până când LED-ul pentru utilizator se aprinde verde continuu.</li> </ol>
13.12.50 Blocaj la accesoriul din stânga	Sunt prezente suporturi la curea sau la capul de livrare.	<ol style="list-style-type: none"> <li>Demontați MBM de la imprimantă sau de la echipamentul MFP.</li> <li>Scoateți orice suport de la curea.</li> <li>Scoateți orice suport de la capul de livrare.</li> <li>Asigurați-vă că utilizați suporturi cu greutate și dimensiuni acceptate. Pentru mai multe informații, consultați <a href="#">Suporturi acceptate, la pagina 45.</a></li> <li>Montați la loc MBM.</li> <li>Înainte să continuați imprimarea, așteptați până când LED-ul pentru utilizator se aprinde verde continuu.</li> </ol>
13.12.51 Blocaj la accesoriul din stânga	Există un blocaj la curea.	<ol style="list-style-type: none"> <li>Demontați MBM de la imprimantă sau de la echipamentul MFP.</li> <li>Scoateți orice suport de la curea.</li> <li>Asigurați-vă că utilizați suporturi cu greutate și dimensiuni acceptate. Pentru mai multe informații, consultați <a href="#">Suporturi acceptate, la pagina 45.</a></li> <li>Montați la loc MBM.</li> <li>Înainte să continuați imprimarea, așteptați până când LED-ul pentru utilizator se aprinde verde continuu.</li> </ol>
13.12.52 13.12.53 13.12.54 Blocaj la accesoriul din stânga	Există un blocaj la curea sau la capul de livrare.	<ol style="list-style-type: none"> <li>Demontați MBM de la imprimantă sau de la echipamentul MFP.</li> <li>Scoateți orice suport de la capul de livrare.</li> <li>Scoateți orice suport de la curea.</li> </ol>

Mesaj pe panoul de control	Descriere	Acțiune recomandată
		<p>4. Asigurați-vă că utilizați suporturi cu greutate și dimensiuni acceptate. Pentru mai multe informații, consultați <a href="#">Suporturi acceptate, la pagina 45</a></p> <p>5. Montați la loc MBM.</p> <p>6. Înainte să continuați imprimarea, așteptați până când LED-ul pentru utilizator se aprinde verde continuu.</p>

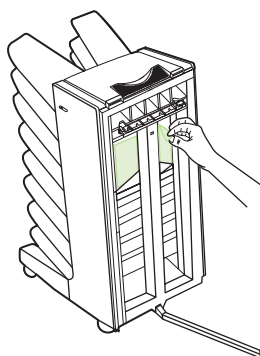
## Eliminarea blocajelor de la curea.

1. Demontați MBM de la imprimantă sau de la echipamentul MFP. Pentru a realiza acest lucru, așezați-vă în partea stângă a MBM și trageți dispozitivul direct spre dvs.

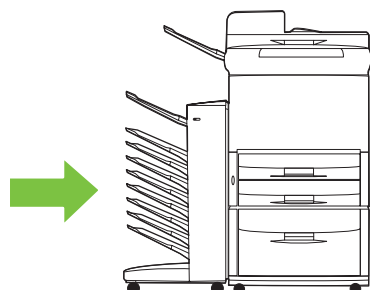


2. Trageți cu grijă suportul blocat afară de sub curea.

△ **ATENȚIE:** Nu mutați capul de livrare pe verticală. Mai mult, nu mutați și nu deteriorați firele atașate la capul de livrare. Puteți provoca o defecțiune serioasă a MBM.

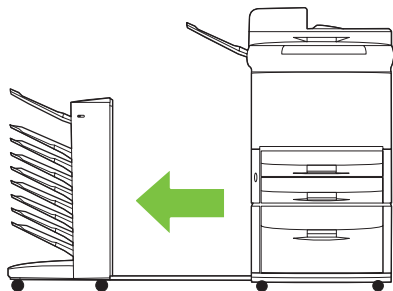


3. Montați la loc MBM la imprimantă sau la echipamentul MFP.



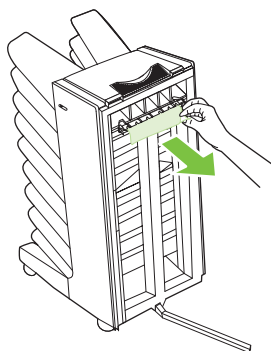
## Eliminarea blocajelor din zona de intrare.

1. Demontați MBM de la imprimantă sau de la echipamentul MFP. Pentru a realiza acest lucru, așezați-vă în partea stângă a MBM și trageți dispozitivul direct spre dvs.

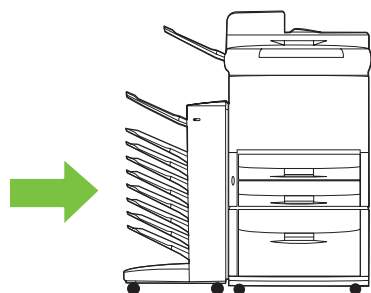


2. Trageți cu grijă suportul blocat din zona de intrare a MBM sau din zona de ieșire a imprimantei sau a echipamentului MBM.

**⚠ AVERTISMENT!** Evitați să atingeți zona de intrare. Aceasta poate fi încinsă.

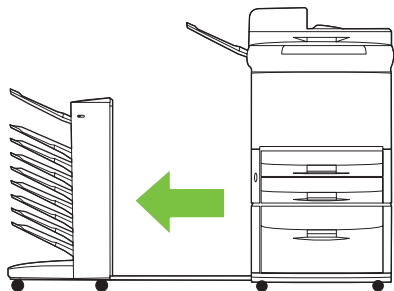


3. Montați la loc MBM la imprimantă sau la echipamentul MFP.

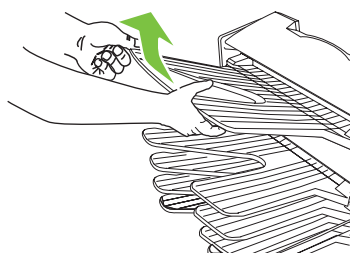


## Eliminarea blocajelor din compartimentul cu fața în sus și din separator

1. Demontați MBM de la imprimantă sau de la echipamentul MFP. Pentru a realiza acest lucru, așezați-vă în partea stângă a MBM și trageți dispozitivul direct spre dvs.

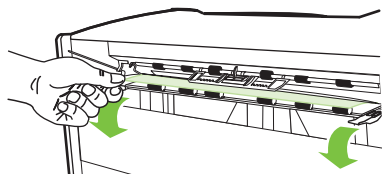


2. Scoateți compartimentul cu fața în sus (cel din stânga-sus).

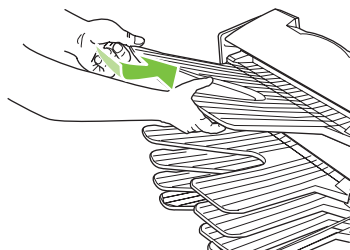


3. Găsiți mânerul din zona separatorului și ridicați mânerul. Scoateți suportul blocat.

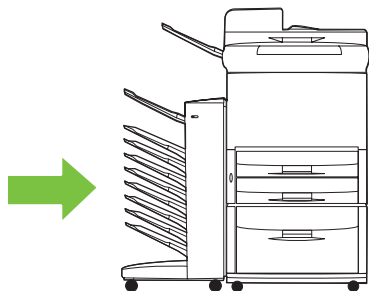
⚠ **AVERTISMENT!** Evitați să atingeți zona separatorului. Aceasta poate fi încinsă.



4. Montați la loc compartimentul cu fața în sus (cel din stânga-sus).

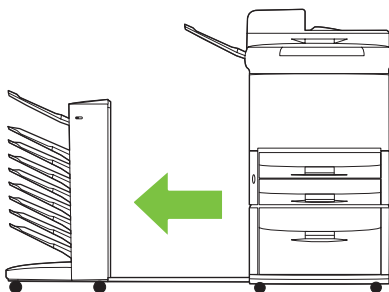


5. Montați la loc MBM la imprimantă sau la echipamentul MFP.





## Eliminarea blocajelor din capul de livrare și din compartimentele cu fața în jos

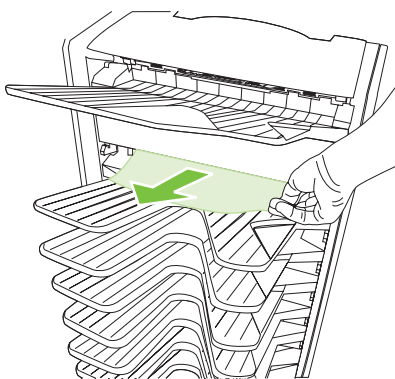
1. Demontați MBM de la imprimantă sau de la echipamentul MFP. Pentru a realiza acest lucru, așezați-vă în partea stângă a MBM și trageți dispozitivul direct spre dvs.



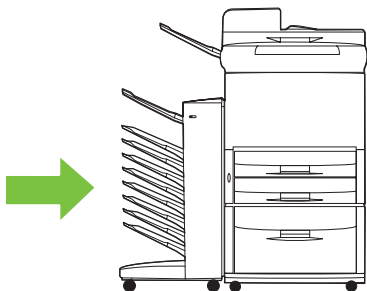
2. Trageți cu grijă suportul blocat afară din compartimentul cu fața în jos și din capul de livrare.

 **NOTĂ:** Hewlett-Packard Company vă recomandă să scoateți suporturile blocate fără să scoateți compartimentele cu fața în jos.

 **ATENȚIE:** Aveți grijă să nu mutați capul de livrare pe verticală. Puteți provoca o defecțiune serioasă a MBM.



3. Montați la loc MBM la imprimantă sau la echipamentul MFP.



---

## 4 Informații despre asistență

## World Wide Web

Puteți găsi soluții pentru majoritatea problemelor la [www.hp.com](http://www.hp.com). Site-ul Web HP conține întrebări frecvente (FAQ), ajutor la depanare, informații despre întreținere și utilizare și manuale pentru următoarele produse care pot fi utilizate cu MBM:

- Imprimante HP LaserJet 9040 Series
- Imprimante HP LaserJet 9050 Series
- HP LaserJet 9040mfp
- HP LaserJet 9050mfp
- HP Color LaserJet 9500mfp
- HP LaserJet M9040 MFP
- HP LaserJet M9050 MFP



## Informații despre garanție

Consultați broșura de garanție livrată împreună cu imprimanta sau cu echipamentul MFP pentru informații despre garanție.



# A Tabel rezumat cu modurile de funcționare

MBM este conectată la	Mod de funcționare	Compartiment copiere activat sau dezactivat	Compartimente de evacuare disponibile	Opțiuni ale compartimentului de evacuare de la panoul de control pentru copiere	Opțiuni ale compartimentului de evacuare din driverul de imprimantă pentru copiere
Imprimantă	Mod Cutie poștală	Nu este cazul (Imprimanta nu copiază.)	Compartiment superior standard  Compartiment cu fața în sus (cel din stânga-sus)  Compartimente cu fața în jos, de la 1 la 8	Nu este cazul	Compartiment superior standard  Compartiment stânga-sus (calea cea mai directă)  Compartiment evacuare 1  Compartiment evacuare 2  Compartiment evacuare 3  Compartiment evacuare 4  Compartiment evacuare 5  Compartiment evacuare 6  Compartiment evacuare 7  Compartiment evacuare 8
	Mod Stivuitor Mod Separator de lucrări Mod Sortator/ Paginator	Nu este cazul (Imprimanta nu copiază.)	Compartiment superior standard  Compartiment cu fața în sus (cel din stânga-sus)  Compartimente cu fața în jos, de la 1 la 8 (capacitate mai mare pentru hârtie)	Nu este cazul	Compartiment superior standard  Compartiment stânga-sus (calea cea mai directă)  Compartimente de evacuare 1-8

MBM este conectată la	Mod de funcționare	Compartiment copiere activat sau dezactivat	Compartimente de evacuare disponibile	Opțiuni ale compartimentului de evacuare de la panoul de control pentru copiere	Opțiuni ale compartimentului de evacuare din driverul de imprimantă pentru copiere
MFP	Mod Cutie poștală	Compartimentul de copiere se activează întotdeauna din modul Cutie poștală	Compartiment cu fața în sus (cel din stânga-sus)	COMPARTIMENT SUPERIOR	Compartiment stânga-sus (calea cea mai directă)
			Compartimente cu fața în jos, de la 1 la 8 (capacitate mai mare pentru hârtie)	COMPARTIMENT 1 <sup>1</sup>	Compartiment evacuare 2
				COMPARTIMENT 2	Compartiment evacuare 3
				COMPARTIMENT 3	Compartiment evacuare 4
				COMPARTIMENT 4	Compartiment evacuare 5
				COMPARTIMENT 5	Compartiment evacuare 6
				COMPARTIMENT 6	Compartiment evacuare 7
				COMPARTIMENT 7	Compartiment evacuare 8
				COMPARTIMENT 8	
			Mod Stivuitor	Activat (implicit)	Compartiment cu fața în sus (cel din stânga-sus)
Mod Separator de lucrări	Compartiment cu fața în jos 1	COMPARTIMENT 1 <sup>1</sup>	Compartimente de evacuare 2-8		
Mod Sortator/Paginător	Compartimente cu fața în jos, de la 2 la 8 (capacitate mai mare pentru hârtie)	COMPARTIMENTELE 2-8 (ORDINEA CORECTĂ)			
Mod Stivuitor	Dezactivat	Compartiment cu fața în sus (cel din stânga-sus)	COMPARTIMENT SUPERIOR (CALE DIRECTĂ)	Compartiment stânga-sus (calea cea mai directă)	
Mod Separator de lucrări		Compartimente cu fața în jos, de la 1 la 8 (capacitate mai mare pentru hârtie)	COMPARTIMENTELE 1-8 (ORDINEA CORECTĂ) <sup>1</sup>	Compartimente de evacuare 2-8	
Mod Sortator/Paginător					

<sup>1</sup> Compartiment implicit

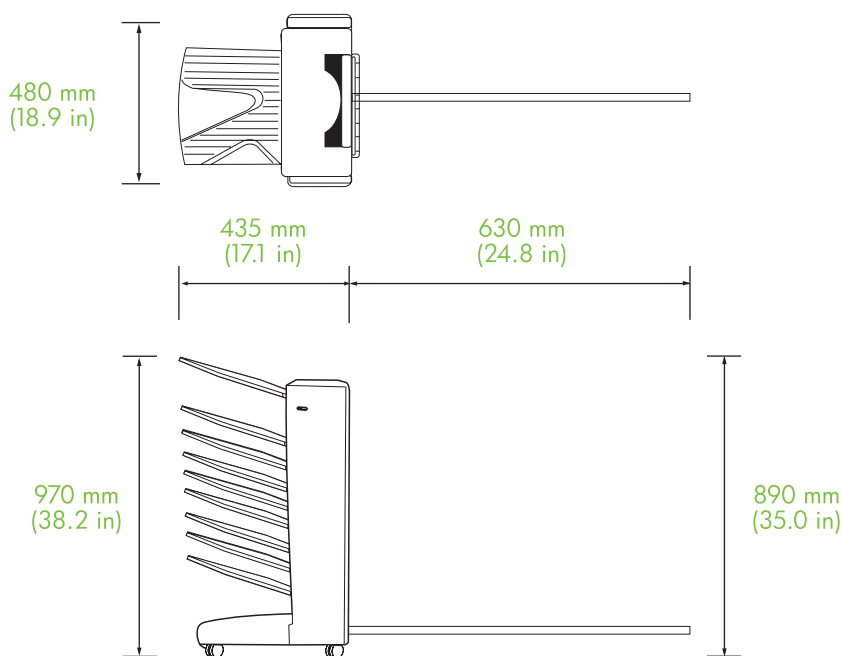
---

## **B Specificații**

## Specificații fizice

Secțiunile următoare evidențiază specificațiile fizice pentru Cutia poștală HP cu 8 compartimente (MBM).

Înălțime	Lățime	Adâncime	Greutate
970 mm (38,2 inchi)	1065 mm (41,9 inchi)	480 mm (18,9 inchi)	19,2 kg (51,4 livre)



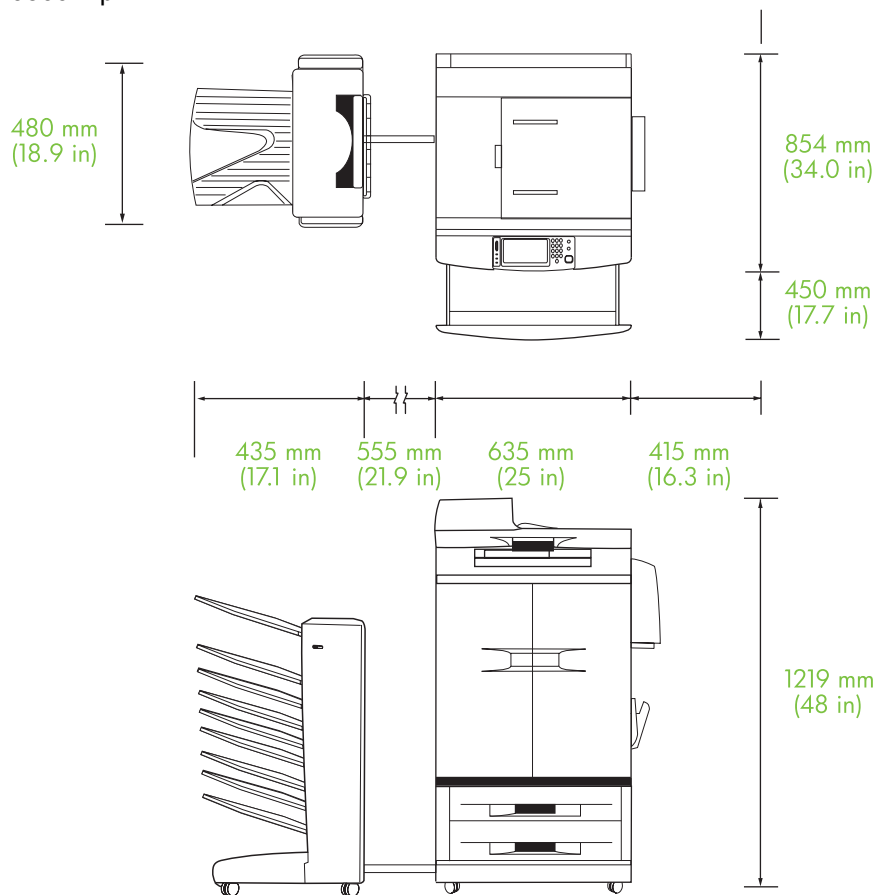
## Cerințe de spațiu

HP recomandă următoarele specificații de instalare când utilizați Cutia poștală HP cu 8 compartimente (MBM) cu imprimanta sau cu MFP.

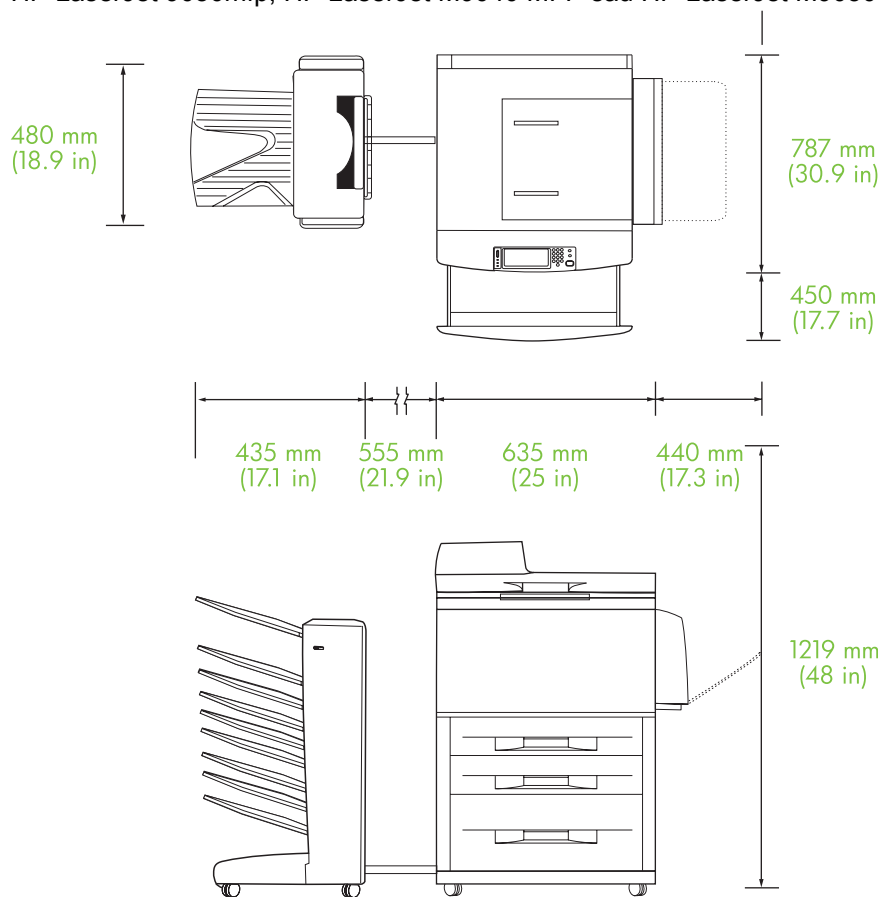
- Așezați imprimanta sau echipamentul MFP și MBM pe o suprafață plană.
- Lăsați spațiu în jurul imprimantei sau al echipamentului MFP și al MBM pentru o bună aerisire.
- Așezați imprimanta sau echipamentul MFP și MBM într-o cameră bine aerisită.
- Nu expuneți imprimanta sau echipamentul MFP și MBM la lumina directă a soarelui sau la soluții chimice, inclusiv la soluții de curățare bazate pe amoniac.

- Asigurați-vă că imprimanta sau echipamentul MFP și MBM au un circuit adecvat de alimentare cu energie electrică, situat în apropiere. Pentru mai multe informații, consultați secțiunea [Cerințe de alimentare și capacitatea circuitului, la pagina 43](#) din acest capitol.
- Alegeți o locație pentru imprimantă sau MFP și pentru MBM care are o temperatură și un nivel de umiditate stabile. Pentru mai multe informații, consultați secțiunea [Mediul de funcționare și de depozitare, la pagina 44](#) din acest capitol.

**Figura B-1** Cerințe de spațiu pentru Cutia poștală HP cu 8 compartimente și HP Color LaserJet 9500mfp

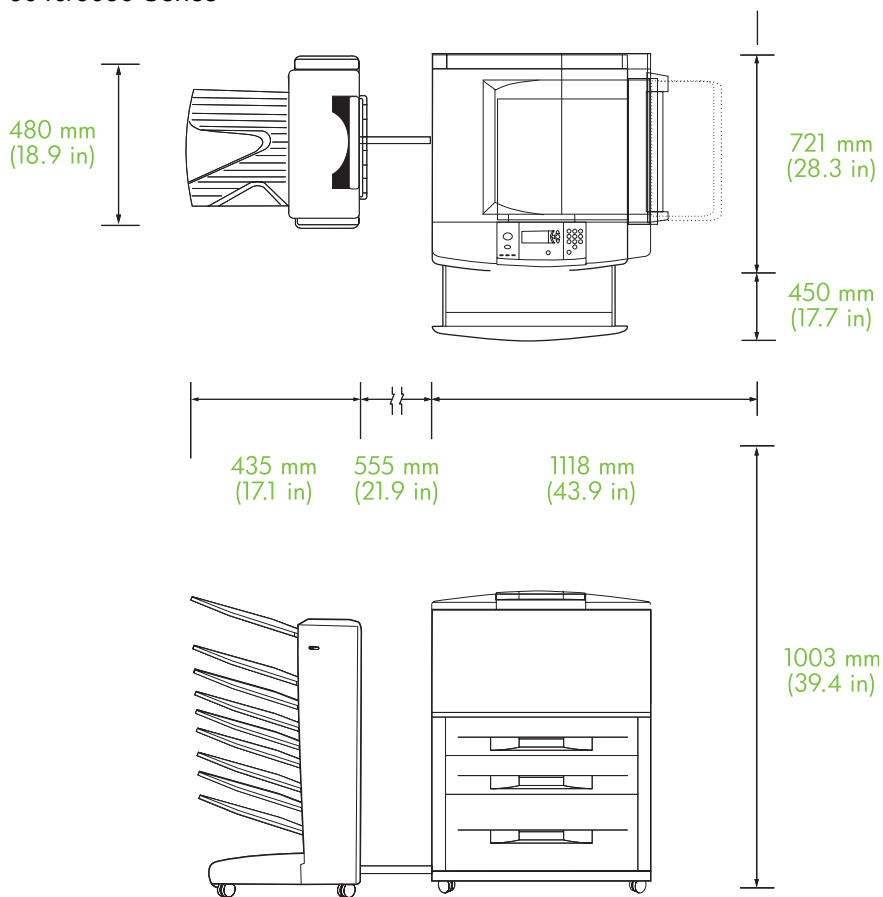


**Figura B-2** Cerințe de spațiu pentru Cutia poștală HP cu 8 compartimente și HP LaserJet 9040mfp, HP LaserJet 9050mfp, HP LaserJet M9040 MFP sau HP LaserJet M9050 MFP





**Figura B-3** Cerințe de spațiu pentru Cutia poștală HP cu 8 compartimente și imprimantele HP LaserJet 9040/9050 Series



## Cerințe de alimentare și capacitatea circuitului

Cerință sau capacitate	Modelele la 110 V	Modelele la 220 V
Cerințe de alimentare	110 - 127 volți (V) (+/- 10%) 50 - 60 herți (Hz) (+/- 2 Hz)	220 V (+/- 10%) 50 - 60 Hz (+/- 2 Hz) -Sau- 220 - 240 V (+/- 10%) 60 Hz (+/- 2 Hz)
Capacitate minimă recomandată a circuitului	15,0 amperi	6,5 amperi

## Consum de energie

Starea imprimantei	Specificație
La imprimare	49 W
În așteptare	11 W
Oprită	sub 0,25 W

## Mediul de funcționare și de depozitare

Variabilă	Condiție permisă
Temperatură de funcționare	10° - 32,5° C (50° - 95° F)
Umiditate relativă	20% - 80%
Temperatură de depozitare	0° - 45° C (32° - 113° F)
Umiditate la depozitare	20% - 80%

## Suporturi acceptate

Compartiment	Capacitate	Dimensiune suport	Tip suport	Greutate suport
Compartimente cu fața în jos	250 coli de 75 g/m <sup>2</sup> (20 livre velină)	Dimensiuni standard: Letter, Legal, ISO A3, ISO A4, ISO A5, 11 x 17, JIS B4, JIS B5, 8k, 16k  Dimensiuni particularizate: minimum: 148 x 210 mm (5,83 x 8,27 inchi) maximum: 297 x 432 mm (11,69 x 17 inchi)	simplă	64 - 135 g/m <sup>2</sup> (17 - 36 livre velină)
			pre-imprimată	
			cu antet <sup>1</sup>	
			pre-perforată	
			velină	
			color	
			reciclată	
			subțire	
			lucioasă	
			groasă	
			aspră	
			groasă lucioasă	
			groasă lucioasă non-HP	
			imagini foarte lucioase	
Compartiment cu fața în sus	125 coli de 75 g/m <sup>2</sup> (20 livre velină)	Dimensiuni standard: Letter, Legal, Executive, ISO A3, ISO A4, ISO A5, 11 x 17, JIS B4, JIS B5, jpostD, 8k, 16k  Dimensiuni particularizate: minimum: 98 x 170 mm (3,86 x 6,7 inchi) maximum: 305 x 470 mm (12 x 18,5 inchi)	simplă	64 - 216 g/m <sup>2</sup> (14 - 58 livre velină)
			pre-imprimată	
			cu antet <sup>1</sup>	
			pre-perforată	
			velină	
			color	
			reciclată	
			subțire	
			lucioasă	
			groasă	
			aspră	
			groasă lucioasă	
			groasă lucioasă non-HP	
			imagini foarte lucioase	
hârtie dură				
etichete				
plicuri				

Compartiment	Capacitate	Dimensiune suport	Tip suport	Greutate suport
			carton	
			folii transparente	

<sup>1</sup> Colile cu antet cu litere în relief sau cu cerneluri care nu rezistă la temperaturi ridicate nu sunt acceptate.

---

## C Informații despre reglementări

# Declarație de conformitate

## Declarație de conformitate

conform ISO/IEC 17050-1 și EN 17050-1

**Numele producătorului:** Hewlett-Packard Company  
**Adresa producătorului:** 11311 Chinden Boulevard,  
Boise, Idaho 83714-1021, USA

### declară că produsul

**Nume produs:** Cutie poștală HP cu 8 compartimente  
**Număr model:** Q5693A  
**Număr model în nomenclator<sup>2)</sup>:** GUADA-0401-00  
**Componente opționale pentru produs:** Toate

### respectă următoarele specificații de produs:

**Siguranță:** IEC 60950-1:2001 / EN60950-1: 2001 +A11  
GB4943-2001

**EMC:** CISPR22:2005 / EN 55022:2006 - Clasa A<sup>1, 3)</sup>  
EN 61000-3-2:2000  
EN 61000-3-3:1995 +A1  
EN 55024:1998 +A1 +A2  
FCC Titlul 47 CFR, Partea 15 Clasa A / ICES-003, Ediția a 4-a  
GB9254-1998, GB17625.1-2003

### Informații suplimentare:

Produsul însoțitor respectă cerințele Directivei EMC 2004/108/EC și Directiva privind tensiunea joasă 2006/95/EC, purtând, în mod corespunzător, marcajul CE.

Acest dispozitiv respectă prevederile din Partea 15 a Regulamentului FCC. Funcționarea produsului se încadrează în următoarele două condiții: (1) acest dispozitiv nu trebuie să provoace interferențe dăunătoare și (2) acest dispozitiv trebuie să accepte orice interferență primită, inclusiv interferențe care pot provoca o funcționare nedorită.

- 1) Produsul a fost testat într-o configurație tipică, cu sisteme de calculatoare personale Hewlett-Packard.
- 2) În scopuri de reglementare, acestui produs i s-a asociat un Număr de model în nomenclator. Acest număr nu trebuie confundat cu numele produsului sau cu numărul (numerele) de produs.
- 3) Produsul respectă cerințele EN55022 & CNS13438 Clasa A, caz în care se aplică următoarea frază: „Avertisment – Acesta este un produs Clasa A. Este posibil ca într-un mediu rezidențial acest produs să provoace interferențe radio, caz în care utilizatorul va trebui să ia măsurile adecvate”.

Boise, Idaho , USA

**25 ianuarie 2007**

### Numai pentru subiecte legate de reglementări:

**Contact pentru Europa:** Reprezentanța locală Hewlett-Packard pentru vânzări și service sau Hewlett-Packard GmbH, Department HQ-TRE / Standards Europe, Herrenberger Straße 140, D-71034 Böblingen, Germania, (FAX: +49-7031-14-3143)


**Contact pentru SUA:** Product Regulations Manager, Hewlett-Packard Company, PO Box 15, Mail Stop 160, Boise, ID 83707-0015, , (Telefon: 208-396-6000)

## Reglementări FCC

Acest echipament a fost testat și s-a stabilit că se încadrează în limitele stabilite pentru dispozitivele digitale din Clasa A, în conformitate cu secțiunea 15 din Reglementările FCC. Aceste limite sunt destinate să ofere o protecție rezonabilă împotriva interferențelor dăunătoare dintr-o instalație rezidențială. Acest echipament generează, folosește și poate emite unde radio. Dacă nu este instalat și utilizat în conformitate cu instrucțiunile, poate să cauzeze interferențe dăunătoare comunicațiilor radio. Totuși, nu există nici o garanție că nu vor surveni interferențe în anumite condiții de instalare. Dacă acest echipament cauzează interferențe dăunătoare recepției radio sau TV, lucru care se poate determina prin pornirea și oprirea echipamentului, utilizatorul este încurajat să încerce să corecteze interferențele printr-una sau mai multe dintre următoarele măsuri:

- Reorientarea sau schimbarea poziției antenei de recepție.
- Mărirea distanței dintre echipament și receptor.
- Conectarea echipamentului la o priză aflată pe alt circuit decât cel pe care se află receptorul.
- Consultarea furnizorului sau a unui tehnician radio/TV experimentat.

---

 **NOTĂ:** Modificările aduse imprimantei care nu sunt aprobate expres de HP pot anula dreptul utilizatorului de a opera acest echipament.

Pentru a respecta limitările impuse pentru clasa A în secțiunea 15 a Reglementărilor FCC, trebuie să folosiți un cablu de interfață ecranat.

---

## Reglementări DOC (Canada)

Complies with Canadian EMC Class A requirements.

« Conforme à la classe A des normes canadiennes de compatibilité électromagnétiques. « CEM ». »

## Declarație VCCI (Japonia)

この装置は、情報処理装置等電波障害自主規制協議会（VCCI）の基準に基づくクラスA情報技術装置です。この装置を家庭環境で使用すると電波妨害を引き起こすことがあります。この場合には使用者が適切な対策を講ずるよう要求されることがあります。

## Declarație EMI (Coreea)

A급 기기 (업무용 정보통신기기)

이 기기는 업무용으로 전자파적합등록을 한 기기이오니 판매자 또는 사용자는 이 점을 주의하시기 바라며, 만약 잘못판매 또는 구입하였을 때에는 가정용으로 교환하시기 바랍니다.

## Declarație EMI (Taiwan)

警告使用者：

這是甲類的資訊產品，在居住的環境中使用時，可能會造成射頻干擾，在這種情況下，使用者會被要求採取某些適當的對策。



# Index

## A

alimentare  
depanare 22  
asistență pentru clienți 34

## B

blocaje  
compartimente cu fața în jos,  
eliminare 31  
depanare frecventă 23  
locații 26  
mesaje la panoul  
de control 26  
blocaje ale hârtiei în zona de intrare,  
eliminare 29  
blocaje ale hârtiei la curea,  
eliminare 28  
blocaje ale suporturilor  
depanare frecventă 23  
blocaje în separator, eliminare 30  
blocaje la capul de livrare,  
eliminare 31

## C

caracteristici 2  
cerințe de spațiu  
HP Color LaserJet  
9500mfp 41  
HP LaserJet 9040mfp/  
9050mfp 42  
imprimante HP LaserJet 9050  
series 43  
compartiment cu fața în sus  
amplasare 3  
blocaje, eliminare 30  
compartiment de evacuare  
al ADF 3  
compartimente  
amplasare 3  
capacități 2

copiere 14, 19  
depanarea selecției 22  
implicit, asociere 15  
moduri de funcționare 7, 37  
pline 22, 24  
selectare 17  
setări implicite 6  
specificații pentru suporturi 45  
compartimente de evacuare  
completă  
moduri de funcționare 7  
compartiment stânga-sus. *Vezi*  
compartiment cu fața în sus  
configurație  
moduri de funcționare 7, 9  
setări implicite 6

## D

declarație EMI (Coreea) 50  
declarație EMI pentru Taiwan 50  
declarație VCCI (Japonia) 50  
depanare  
blocaje, zona de intrare 29  
dispozitivul nu este  
recunoscut 22  
deschiderea căii de evacuare  
a hârtiei 24  
dispozitive acceptate 1

## L

LED-uri  
amplasare 3  
stare 4  
LED-uri care clilesc 4

## M

mesaje la panoul de control  
blocaje ale hârtiei 26  
general 24  
modul Cutie poștală 7

modul Paginator 8  
modul Separator de lucrări 7  
moduri  
compartimente implicite 6

## R

Reglementări DOC (Canada) 50  
reglementări FCC 49

## S

setări driver  
moduri de funcționare 10  
specificații de mediu 44  
specificații electrice 44  
specificații fizice 40  
specificații pentru depozitare 44  
specificații pentru mediul  
de funcționare 40  
suporturi  
capacități ale  
compartimentelor 2  
specificații 45





© 2007 Hewlett-Packard Development Company, L.P.

[www.hp.com](http://www.hp.com)



Q5693-90906