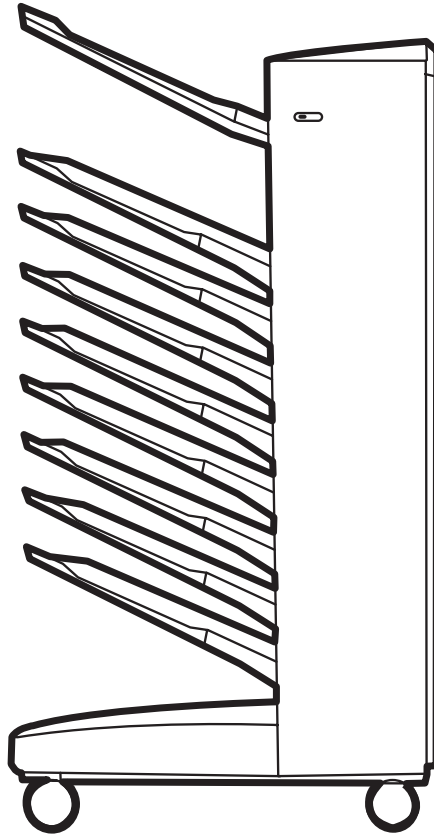


Q5693A

Schránka s 8 zásobníky

Správcovská příručka



Schránka s 8 zásobníky Správcovská příručka



Autorské práva a licencia

© 2007 Copyright Hewlett-Packard
Development Company, L.P.

Kopírovanie, upravovanie alebo prekladanie sú bez predchádzajúceho písomného súhlasu zakázané, s výnimkou prípadov povolených zákonmi na ochranu autorských práv.

Informácie obsiahnuté v tomto dokumente sa môžu meniť aj bez upozornenia.

Jedinými zárukami, ktoré sa vzťahujú na výrobky a služby spoločnosti HP, sú záruky uvedené výslovne vo vyhláseniach o zárukách dodaných spolu s týmito výrobkami a službami. Žiadne informácie v tomto dokumente by sa nemali chápať ako dodatočná záruka. Spoločnosť HP nepreberá zodpovednosť za technické alebo redakčné chyby ani za vynechané časti.

Číslo publikácie: Q5693-90906

Edition 1, 10/2007

Ochranné známky

Microsoft®, Windows®, Windows® XP a Windows™ Vista sú ochranné známky spoločnosti Microsoft Corporation registrované v USA.

PostScript® je registrovaná ochranná známka spoločnosti Adobe Systems Incorporated.

Obsah

1 Základné informácie o výrobku

Funkcie	2
Identifikácia súčastí schránky MBM	3
Signalizácia indikátorov	4

2 Konfigurácia schránky MBM pre pracovné prostredie

Úvodné pokyny	6
Vysvetlivky k prevádzkovým režimom	7
Schránka	7
Stohovač	7
Oddelovač úloh	7
Zoraďovač	8
Nastavenie prevádzkového režimu	9
Nastavenie prevádzkového režimu prostredníctvom ovládacieho panela	9
Nastavenie prevádzkového režimu v ovládači tlačiarne, ktorý sa bude zhodovať s nastavením vykonaným prostredníctvom ovládacieho panela	10
Vypnutie určeného predvoleného výstupného zásobníka na kopírovacie úlohy	14
Tlačiarne série HP LaserJet 9040/9050	14
Zariadenia HP LaserJet 9040mfp/9050mfp a HP Color LaserJet 9500mfp	14
Zariadenia HP LaserJet M9040 MFP a HP LaserJet M9050 MFP	14
Priradenie predvoleného výstupného zásobníka konkrétnemu používateľovi alebo skupine používateľov v režime schránky	16
Microsoft Windows	16
Macintosh	17
Odoslanie tlačovej úlohy do iného než predvoleného výstupného zásobníka	18
Microsoft Windows	18
Macintosh	19
Odoslanie kopírovacej úlohy do iného než predvoleného výstupného zásobníka	20

3 Riešenie problémov

Odstraňovanie bežných problémov	22
Hlásenia na ovládacom paneli	24
Odstraňovanie zaseknutia	26
Miesta zaseknutia papiera a s tým súvisiace časti	26
Hlásenia na ovládacom paneli o zaseknutí	26
Odstránenie zaseknutia na páse	28
Odstránenie zaseknutia v oblasti vstupu	29
Odstránenie zaseknutia v zásobníku s výstupom lícom nahor a pri prepínači	30
Odstránenie zaseknutia pri posuvnej hlave a v zásobníkoch s výstupom lícom nadol	31

4 Informácie o podpore	
Internet	34
Informácie o záruke	35
Príloha A Súhrnná tabuľka s prevádzkovými režimami	
Príloha B Technické parametre	
Fyzické parametre	40
Priestorové požiadavky	40
Požiadavky na napájanie a kapacitu okruhu	43
Príkon	43
Prevádzkové a skladovacie prostredie	44
Podporované médiá	45
Príloha C Regulačné informácie	
Vyhlásenie o zhode	48
Smernice komisie FCC	49
Predpisy a vyhlásenie o spôsobilosti výrobku pre Kanadu	50
Vyhlásenie VCCI (Japonsko)	50
Vyhlásenie EMI (Kórea)	50
Vyhlásenie EMI (Taiwan)	50
Register	51

1 Základné informácie o výrobku

Schránka s 8 zásobníkmi od spoločnosti HP (MBM) zjednodušuje zdieľanie jednej tlačiarne niekoľkými používateľmi, ktorí sa môžu nachádzať v rôznych oddeleniach alebo pracovných skupinách v rámci prostredia so zdieľanou sieťou. Schránka MBM sa pripája k tlačiarňam alebo multifunkčným periférnym zariadeniam (MFP) a poskytuje viacero výstupných zásobníkov, ktoré možno priradiť konkrétnemu používateľovi alebo skupine používateľov.

Schránku MBM možno používať s nasledujúcimi zariadeniami:

- tlačiarňami série HP LaserJet 9040,
- tlačiarňami série HP LaserJet 9050,
- zariadeniami HP LaserJet 9040mfp,
- zariadeniami HP LaserJet 9050mfp,
- zariadeniami HP Color LaserJet 9500mfp,
- zariadeniami HP LaserJet M9040 MFP,
- zariadeniami HP LaserJet M9050 MFP.

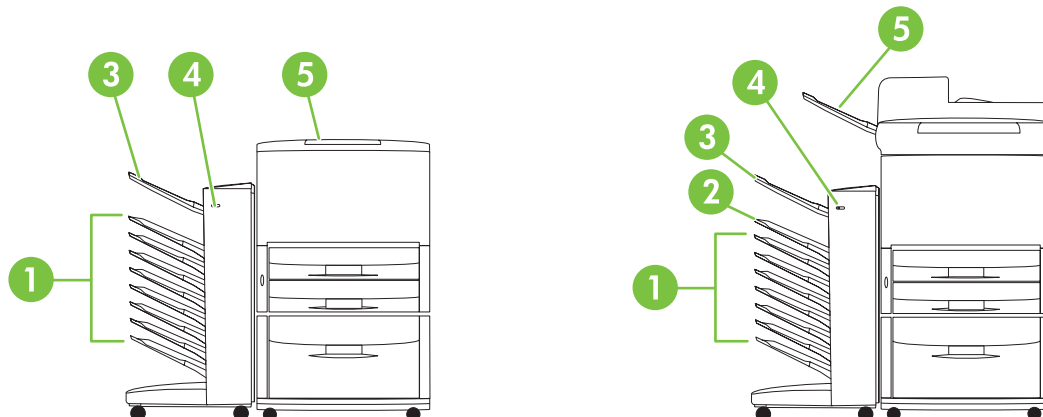
Funkcie

Schránka MBM obsahuje nasledujúce funkcie:


- Výstup schránky MBM pri tlači alebo kopírovaní je až 50 strán za minútu (str./min.)
- Zásobník s výstupom lícom nahor (ľavý horný zásobník) má kapacitu 125 hárkov papiera s hmotnosťou 75 g/m² (kancelársky papier s hmotnosťou 20 lb). Úlohy sa ukladajú v opačnom poradí.
- Každý zásobník s výstupom lícom nadol má kapacitu 250 hárkov papiera s hmotnosťou 75 g/m² (kancelársky papier s hmotnosťou 20 lb). Úlohy sa ukladajú podľa poradia.
- Schránku MBM možno používať ako schránku, stohovač, oddeľovač úloh alebo zoraďovač.
 - Schránka: osem zásobníkov s výstupom lícom nadol možno priradiť konkrétnemu používateľovi alebo skupine používateľov. Všetky úlohy, ktoré používateľ alebo skupina používateľov odošle, sa uložia v priradenom zásobníku. Tento prevádzkový režim je predvolený.
 - Stohovač: schránka MBM môže fungovať ako stohovač. Do ôsmich zásobníkov s výstupom lícom nadol sa zmestí až 2 000 hárkov papiera s hmotnosťou 75 g/m² (kancelársky papier s hmotnosťou 20 lb). Úlohy sa odosielajú do najnižšieho dostupného (prázdneho) zásobníka. Veľké úlohy sa môžu uložiť v nasledujúcom zásobníku.
 - Oddeľovač úloh: úlohy sa ukladajú do prvého dostupného (prázdneho) zásobníka (súčasťou úlohy môže byť pôvodný dokument a jeho kópie) počnúc vrchným a končiac spodným zásobníkom.
 - Zoraďovač: kópie úlohy sa postupne ukladajú do jednotlivých zásobníkov.
- Zásobník s výstupom lícom nahor podporuje všetky médiá podporované výstupnými zásobníkmi a navyše kartón, obálky, štítky a fólie. Ďalšie informácie o podporovaných médiách nájdete v časti [Podporované médiá na strane 45](#).

Identifikácia súčastí schránky MBM

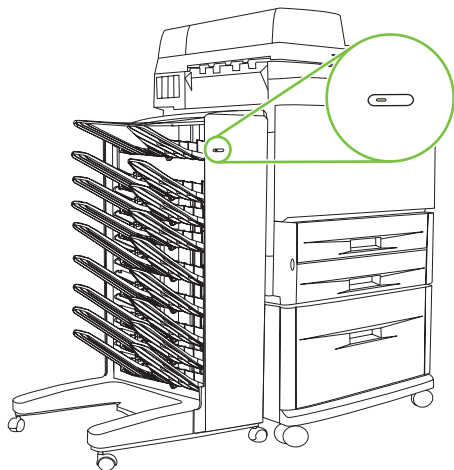
Obrázok 1-1 Tlačiareň HP LaserJet (vľavo) a zariadenie HP LaserJet MFP (vpravo)



- 1 Zásobníky s výstupom lícom nadol 1 až 8 (tlačiareň) alebo 2 až 8 (MFP):** kapacita každého z týchto zásobníkov je 250 hárkov. Do týchto zásobníkov sa hárky ukladajú v poradí, v akom sa tlačia.
- 2 Zásobník s výstupom lícom nadol 1 (zásobník na kopírovanie):** zásobník s výstupom lícom nadol 1 je predvoleným zásobníkom pre niektoré kopírovacie úlohy zariadenia MFP. Ak je zariadenie MFP v režime schránky alebo je v ľubovoľnom inom prevádzkovom režime zapnutá (povolená) možnosť zásobníka na kopírovanie, kopírovacie úlohy sa budú ukladať do tohto zásobníka.
- 3 Zásobník s výstupom lícom nahor (ľavý horný zásobník):** kapacita tohto zásobníka je 125 hárkov. Do tohto zásobníka sa hárky ukladajú v opačnom poradí oproti poradiu, v akom sa tlačia.
- 4 Používateľská dióda LED:** používateľská dióda emitujúca svetlo (LED) signalizuje všeobecný stav schránky MBM.
- 5 Štandardný vrchný zásobník (tlačiareň):** ďalšie informácie o tomto výstupnom zásobníku nájdete v dokumentácii dodanej spolu s tlačiarňou.
Výstupný zásobník automatického podávača dokumentov (ADF) (MFP): ďalšie informácie o tomto výstupnom zásobníku nájdete v dokumentácii dodanej spolu so zariadením MFP.

 **POZNÁMKA:** Ďalšie informácie o tom, ktoré výstupné zásobníky sú určené na príjem kopírovacích a tlačových úloh, nájdete v časti [Úvodné pokyny na strane 6](#).

Signalizácia indikátorov




Používateľská dióda LED, ktorá sa nachádza na prednej časti schránky MBM, signalizuje všeobecný stav schránky MBM. Podľa stavu používateľskej diódy LED uvedeného v nasledujúcej tabuľke môžete zistiť stav zariadenia.

Stav diódy LED	Signalizácia
Svieti na zeleno	Schránka MBM funguje normálne.
Bliká na zeleno	Schránka MBM je v servisnom režime.
Svieti na oranžovo	Došlo k poruche. Ďalšie informácie nájdete na displeji ovládacieho panela tlačiarne alebo zariadenia a v časti Hlásenia na ovládacom paneli na strane 24 .
Bliká na oranžovo	Došlo k zaseknutiu alebo inej chybe. Prípadne bola schránka MBM odpojená od tlačiarne alebo zariadenia MFP. Ďalšie informácie nájdete na displeji ovládacieho panela tlačiarne alebo zariadenia a v časti Hlásenia na ovládacom paneli na strane 24 .
Nesvieti	Schránka MBM je vypnutá.

2 Konfigurácia schránky MBM pre pracovné prostredie

Táto kapitola obsahuje informácie o nasledujúcich témach:

- [Úvodné pokyny](#)
- [Vysvetlivky k prevádzkovým režimom](#)
- [Nastavenie prevádzkového režimu](#)
- [Vypnutie určeného predvoleného výstupného zásobníka na kopírovacie úlohy](#)
- [Priradenie predvoleného výstupného zásobníka konkrétnemu používateľovi alebo skupine používateľov v režime schránky](#)
- [Odoslanie tlačovej úlohy do iného než predvoleného výstupného zásobníka](#)
- [Odoslanie kopírovacej úlohy do iného než predvoleného výstupného zásobníka](#)

 **POZNÁMKA:** Na ilustráciách v tejto časti sa nachádza text v anglickom jazyku. V závislosti od používaného operačného systému a nastavení sa môžu vaše obrazovky od týchto ilustrácií líšiť.

Úvodné pokyny


Po nainštalovaní ovládača tlačiarne musíte schránku MBM konfigurovať v ovládači tlačiarne a na ovládacom paneli, prv než ju budete môcť používať.

Bez ohľadu na to, či je schránka MBM pripojená k tlačiarne alebo zariadeniu MFP, jeden z výstupných zásobníkov sa nastaví ako prvý alebo jediný zásobník na príjem kopírovacích (zásobník na kopírovanie) alebo tlačových úloh. V nasledujúcej tabuľke nájdete ďalšie informácie o tom, ktoré výstupné zásobníky sú určené na príjem kopírovacích a tlačových úloh. Ďalšie informácie nájdete v časti [Odoslanie kopírovacej úlohy do iného než predvoleného výstupného zásobníka na strane 20](#).

Ak je schránka MBM pripojená k	Prevádzkový režim	Zásobník na kopírovanie	Predvolený výstupný zásobník na kopírovacie úlohy	Predvolený výstupný zásobník na tlačové úlohy
Tlačiareň	<ul style="list-style-type: none">Režim schránkyRežim stohovačaRežim oddeľovača úlohRežim zoraďovača	(Tlačiareň nevytvára kópie.)	(Tlačiareň nevytvára kópie.)	Štandardný vrchný zásobník
MFP	Režim schránky	Nemožno použiť (v režime schránky je vždy povolený)	Zásobník s výstupom lícom nadol 1	Zásobníky s výstupom lícom nadol 2 až 8
	<ul style="list-style-type: none">Režim stohovačaRežim oddeľovača úlohRežim zoraďovača	Povolený (predvolené)	Zásobník s výstupom lícom nadol 1	Zásobníky s výstupom lícom nadol 2 až 8
	<ul style="list-style-type: none">Režim stohovačaRežim oddeľovača úlohRežim zoraďovača	Zakázaný	Zásobníky s výstupom lícom nadol 1 až 8	Zásobníky s výstupom lícom nadol 1 až 8

Vysvetlivky k prevádzkovým režimom

Schránka MBM podporuje štyri prevádzkové režimy.

 **POZNÁMKA:** Pokiaľ je schránka MBM pripojená k multifunkčnému periférnemu zariadeniu (MFP), zásobník s výstupom lícom nadol 1 je určený na kopírovacie úlohy (ako predvolený zásobník) a nie je dostupný v ovládači tlačiarne. V ovládači tlačiarne je dostupných zvyšných sedem výstupných zásobníkov. Po zmene prevádzkového režimu sa tlačiareň alebo zariadenie MFP reštartuje.

Schránka


Osem zásobníkov s výstupom lícom nadol (sedem, pokiaľ je schránka MBM pripojená k zariadeniu MFP) možno priradiť konkrétnym používateľom alebo skupinám používateľov. Všetky úlohy, ktoré používateľ alebo skupina používateľov odošle, sa uložia v priradenom zásobníku. Tento prevádzkový režim je predvolený. Po výbere režimu schránky sú v ovládači tlačiarne a na ovládacom paneli všetky výstupné zásobníky k dispozícii ako miesta výstupu.

Zásobník s výstupom lícom nahor (ľavý horný zásobník) má kapacitu 125 hárkov a každý zásobník s výstupom lícom nadol má kapacitu 250 hárkov. Pokiaľ sa priradený výstupný zásobník naplní, tlačiareň alebo zariadenie MFP prestane tlačiť, kým sa médiá zo zásobníka nevyberú.

Stohovač

Schránku MBM možno používať ako stohovač. Použitím ôsmich zásobníkov s výstupom lícom nadol možno dosiahnuť kapacitu až 2 000 hárkov. Úlohy sa do výstupných zásobníkov odosielajú počnúc najspodnejším dostupným (prázdny) zásobníkom s výstupom lícom nadol. Po naplnení výstupného zásobníka sa aktuálna alebo nová úloha odošle do ďalšieho dostupného zásobníka, kým sa tento zásobník nenaplní. Veľké úlohy sa môžu uložiť v nasledujúcom zásobníku. Po výbere režimu stohovača nemožno vybrať zásobník, do ktorého sa má odoslať úloha.

Po naplnení výstupného zásobníka sa úloha automaticky uloží do ďalšieho dostupného zásobníka. Po naplnení všetkých zásobníkov s výstupom lícom nadol prestane tlačiareň alebo zariadenie MFP tlačiť a začne signalizovať (na displeji ovládacieho panela tlačiarne alebo zariadenia MFP), že sa stohovač naplnil. Ak chcete pokračovať v tlači z tlačiarne alebo zariadenia MFP, musíte médiá vybrať najprv z vrchného zásobníka s výstupom lícom nadol (zo zásobníka 1) a potom zo spodnejších zásobníkov.

 **POZNÁMKA:** Ak médiá vyberiete z vrchného zásobníka s výstupom lícom nadol (zo zásobníka 1), nekladajte ich znovu do tohto zásobníka. Vybratím a opätovným vložením médií sa naruší poradie stohovania.

Oddeľovač úloh

Úlohy sa ukladajú do dostupného (prázdneho) výstupného zásobníka (súčasťou úlohy môže byť pôvodný dokument a jeho kópie) počnúc vrchným a končiac spodným zásobníkom. Ak nie je žiadny zásobník prázdny, úloha sa začne ukladať najprv do vrchného zásobníka a po jeho naplnení do nasledujúcich zásobníkov končiac spodným zásobníkom. Zásobník, do ktorého sa úloha uloží, sa považuje za cieľový zásobník. Po výbere režimu oddeľovača úloh nemožno vybrať zásobník, do ktorého sa má odoslať úloha.

Pokiaľ sa cieľový zásobník naplní, tlačiareň alebo zariadenie MFP prestane tlačiť (aj keď zvyšné zásobníky nebudú plné). Ak chcete pokračovať v tlači z tlačiarne alebo zariadenia MFP, musíte médiá vybrať z cieľového zásobníka.

Zoraďovač

Každá kópia tlačovej alebo kopírovacej úlohy sa ukladá do samostatného výstupného zásobníka počnúc vrchným zásobníkom s výstupom lícom nadol a končiac spodným zásobníkom. Po uložení kópie v najspodnejšom zásobníku sa ďalšia kópia uloží do vrchného zásobníka s výstupom lícom nadol a celý postup ukladania sa zopakuje. Po výbere tohto režimu nemožno vybrať zásobník, do ktorého sa má odoslať úloha.

Ak sa tlačová alebo kopírovacia úloha odošle do plného zásobníka, tlačiareň alebo zariadenie MFP prestane tlačiť (aj keď zvyšné zásobníky nebudú plné). Ak chcete pokračovať v tlači z tlačiarne alebo zariadenia MFP, musíte médiá vybrať z naplneného zásobníka.

Nastavenie prevádzkového režimu

Prevádzkový režim nastavíte prostredníctvom ovládacieho panela tlačiarne alebo zariadenia MFP. Potom vykonajte konfiguráciu ovládačov tlačiarne na všetkých klientských počítačoch, aby sa zhodovali s prevádzkovým režimom nastaveným prostredníctvom ovládacieho panela.

Nastavenie prevádzkového režimu prostredníctvom ovládacieho panela

Tlačiarne série HP LaserJet 9040/9050

1. Pomocou tlačidla ▲ alebo ▼ sa posuňte na položku **CONFIGURE DEVICE (KONFIGUROVAŤ ZARIADENIE)** a stlačte tlačidlo ✓.
2. Pomocou tlačidla ▲ alebo ▼ sa posuňte na položku **MBM-8 CONFIG (KONFIGUROVAŤ MBM-8)** a stlačte tlačidlo ✓.
3. Pomocou tlačidla ▲ alebo ▼ sa posuňte na položku **Operation Mode (Prevádzkový režim)** a stlačte tlačidlo ✓.
4. Pomocou tlačidla ▲ alebo ▼ sa posuňte na požadovaný prevádzkový režim a stlačte tlačidlo ✓. Tlačiareň sa vypne a znovu zapne.
5. Pokračujte časťou [Nastavenie prevádzkového režimu v ovládači tlačiarne, ktorý sa bude zhodovať s nastavením vykonaným prostredníctvom ovládacieho panela na strane 10](#).

Zariadenia HP LaserJet 9040mfp/9050mfp a HP Color LaserJet 9500mfp

1. Stlačte tlačidlo **Menu (Ponuka)**.
2. Posuňte sa na položku **CONFIGURE DEVICE (KONFIGUROVAŤ ZARIADENIE)** a dotknite sa jej.
3. Posuňte sa na položku **MBM-8 CONFIG (KONFIGUROVAŤ MBM-8)** a dotknite sa jej.
4. Posuňte sa na položku **Operation Mode (Prevádzkový režim)** a dotknite sa jej.
5. Posuňte sa na požadovaný prevádzkový režim a dotknite sa tlačidla **OK**. Vedľa vášho výberu sa zobrazí hviezdička (*). Zariadenie MFP sa vypne a znovu zapne.
6. Pokračujte časťou [Nastavenie prevádzkového režimu v ovládači tlačiarne, ktorý sa bude zhodovať s nastavením vykonaným prostredníctvom ovládacieho panela na strane 10](#).

Zariadenia HP LaserJet M9040 MFP a HP LaserJet M9050 MFP


1. Posuňte sa na položku **Administration (Spravovanie)** a dotknite sa jej.
2. Posuňte sa na položku **Device Behavior (Chod zariadenia)** a dotknite sa jej.
3. Posuňte sa na položku **MBM-8 CONFIG (KONFIGUROVAŤ MBM-8)** a dotknite sa jej.
4. Dotknite sa položky **Operation Mode (Prevádzkový režim)**.

5. Vyberte prevádzkový režim, ktorý chcete používať, a potom sa dotknite tlačidla **Save (Uložiť)**. Zariadenie MFP sa vypne a znovu zapne.
6. Pokračujte časťou Nastavenie prevádzkového režimu v ovládači tlačiarne, ktorý sa bude zhodovať s nastavením vykonaným prostredníctvom ovládacieho panela na strane 10.

Nastavenie prevádzkového režimu v ovládači tlačiarne, ktorý sa bude zhodovať s nastavením vykonaným prostredníctvom ovládacieho panela

Prevádzkový režim v ovládači tlačiarne sa musí zhodovať s prevádzkovým režimom vybratým na ovládacom paneli, aby sa zaručilo, že sa tlačové alebo kopírovacie úlohy budú ukladať do požadovaného cieľového zásobníka.

Windows

 **POZNÁMKA:** Ak chcete naplno využiť funkcie tlačiarne alebo zariadenia MFP týkajúce sa manipulácie s papierom, nastavte príslušný prevádzkový režim v ovládači tlačiarne každého používateľa.

1. V klasickom zobrazení systémov Windows® 2000, Windows® XP, Windows Server 2003 a Windows™ Vista kliknite na tlačidlo **Start (Štart)**, prejdite na ponuku **Settings (Nastavenie)** a kliknite na položku **Printers (Tlačiarne)**.

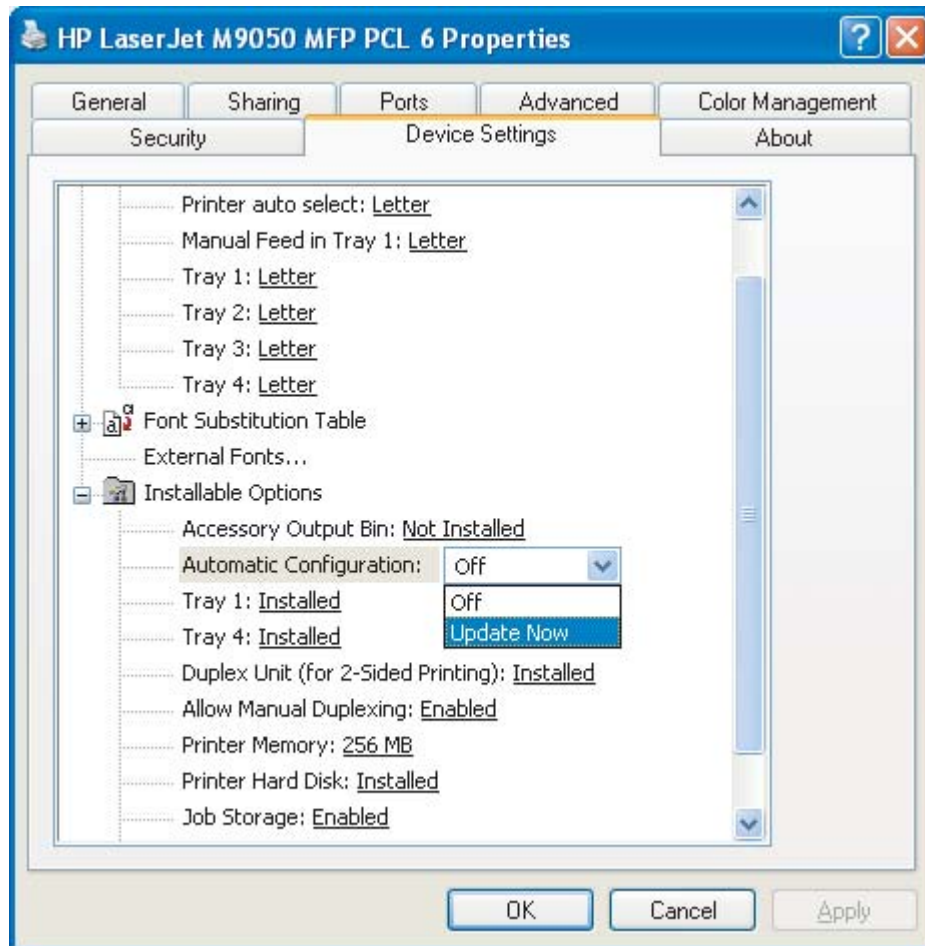
V predvolenom zobrazení systémov Windows XP a Windows Server 2003 kliknite na tlačidlo **Start (Štart)** a potom na položku **Printers and Faxes (Tlačiarne a faxy)**.

V predvolenom zobrazení systému Windows Vista kliknite na tlačidlo **Start (Štart)**, ponuku **Control Panel (Ovládací panel)** a potom v kategórii **Hardware and Sound (Hardvér a zvuk)** kliknite na položku **Printer (Tlačiareň)**.

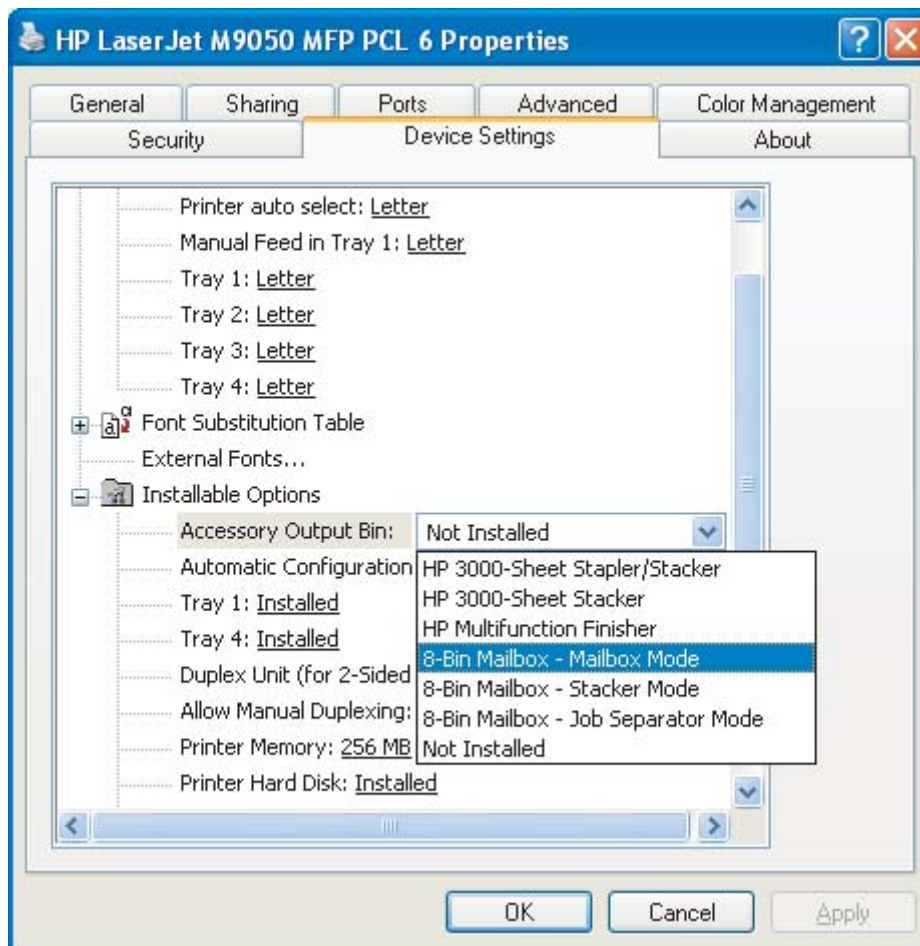
2. Pravým tlačidlom kliknite na ikonu výrobu HP a potom na položku **Properties (Vlastnosti)**.
3. Kliknite na kartu **Device Settings (Nastavenie zariadenia)**.

4. Vykonaťte jeden z nasledujúcich úkonov:

- Ak chcete vykonať automatickú konfiguráciu, v ponuke **Installable Options (Inštalovateľné možnosti)** kliknite na položku **Update Now (Aktualizovať)** nachádzajúcu sa v zozname **Automatic Configuration (Automatická konfigurácia)**.



- Ak chcete vykonať manuálnu konfiguráciu, v ponuke **Installable Options (Inštalovateľné možnosti)** vyberte príslušný prevádzkový režim nachádzajúci sa v zozname **Accessory Output Bin (Výstupný zásobník príslušenstva)**.

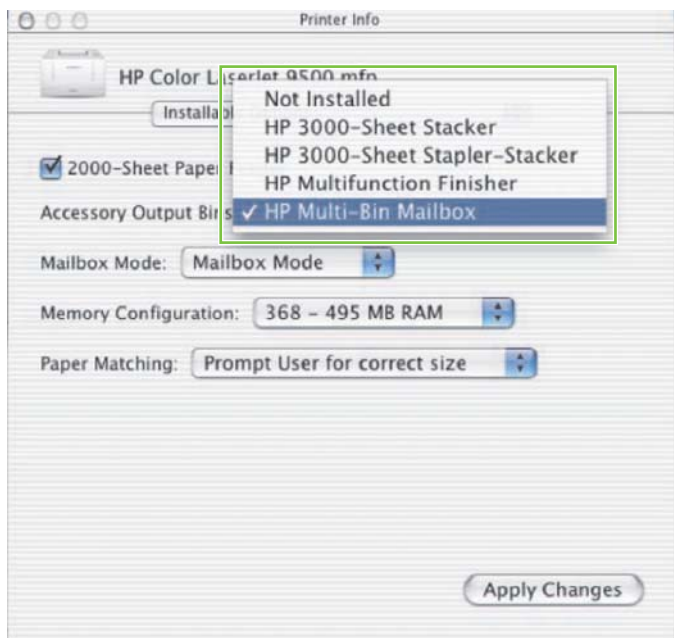


5. Kliknutím na tlačidlo **OK** uložte nastavenia.

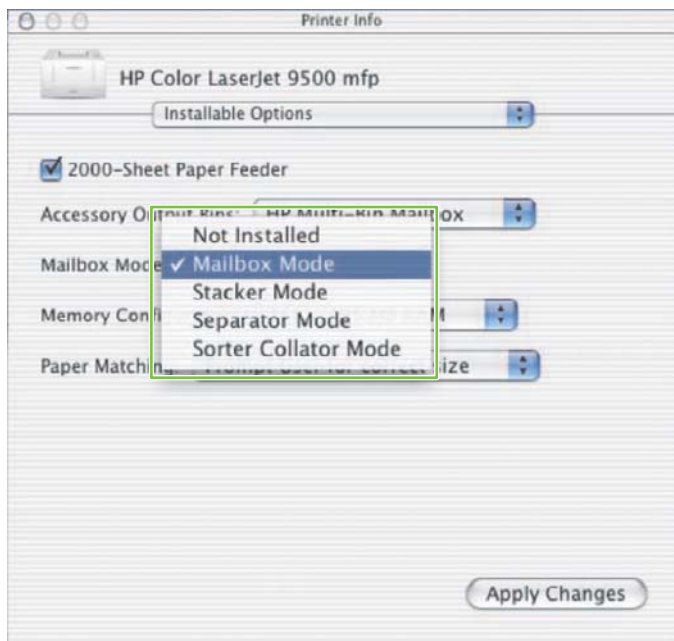
Mac OS X

1. V ponuke **Apple** kliknite na položku **System Preferences (Vlastnosti systému)**.
2. V dialógovom okne **System Preferences (Vlastnosti systému)** kliknite na položku **Print & Fax (Tlač a faxovanie)**.
3. Kliknite na tlačidlo **Set Up Printers (Nastaviť tlačiarne)**. Zobrazí sa zoznam **Printer List (Zoznam tlačiarní)**.
4. Vyberte výrobok HP a potom v ponuke **Printers (Tlačiarne)** kliknite na položku **Show Info (Zobraziť informácie)**.
5. Vyberte panel **Installable Options (Inštalovateľné možnosti)**.

6. V zozname **Accessory Output Bins (Výstupné zásobníky príslušenstva)** vyberte položku **HP Multi-Bin Mailbox (Schránka HP s viacerými zásobníkmi)**.



7. V zozname **Mailbox Mode (Režim schránky)** vyberte príslušný prevádzkový režim a potom kliknite na tlačidlo **Apply Changes (Použiť zmeny)**.




Vypnutie určeného predvoleného výstupného zásobníka na kopírovacie úlohy

Ak je schránka MBM pripojená k zariadeniu MFP, zásobník s výstupom lícom nadol 1 je určený na pravidelné kopírovacie úlohy v nasledujúcich prevádzkových režimoch:

- Stohovač
- Oddeľovač úloh
- Zoraďovač

Po vypnutí zásobníka na kopírovanie sa v režime stohovača, oddeľovača úloh a zoraďovača budú pravidelné kopírovacie úlohy posielat' do zásobníkov s výstupom lícom nadol 1 až 8.

 **POZNÁMKA:** Táto možnosť sa netýka režimu schránky. V režime schránky sa na kopírovacie úlohy vždy používa zásobník s výstupom lícom nadol 1.

Tlačiarne série HP LaserJet 9040/9050

1. Pomocou tlačidla ▲ alebo ▼ sa posuňte na položku **CONFIGURE DEVICE (KONFIGUROVAŤ ZARIADENIE)** a stlačte tlačidlo ✓.
2. Pomocou tlačidla ▲ alebo ▼ sa posuňte na položku **MBM-8 CONFIG (KONFIGUROVAŤ MBM-8)** a stlačte tlačidlo ✓.
3. Pomocou tlačidla ▲ alebo ▼ sa posuňte na položku **Copier Bin (Zásobník kopírovacieho zariadenia)** a stlačte tlačidlo ✓.
4. Pomocou tlačidla ▲ alebo ▼ sa posuňte na možnosť, ktorou sa zapína alebo vypína zásobník na kopírovanie, a potom stlačte tlačidlo ✓.

Zariadenia HP LaserJet 9040mfp/9050mfp a HP Color LaserJet 9500mfp

1. Stlačte tlačidlo **Menu (Ponuka)**.
2. Posuňte sa na položku **CONFIGURE DEVICE (KONFIGUROVAŤ ZARIADENIE)** a dotknite sa jej.
3. Posuňte sa na položku **MBM-8 CONFIG (KONFIGUROVAŤ MBM-8)** a dotknite sa jej.
4. Posuňte sa na položku **Copier Bin (Zásobník kopírovacieho zariadenia)** a dotknite sa jej.
5. Posuňte sa na možnosť, ktorou sa zapína alebo vypína zásobník kopírovacieho zariadenia, a potom sa dotknite tlačidla **OK**.

Zariadenia HP LaserJet M9040 MFP a HP LaserJet M9050 MFP

1. Posuňte sa na položku **Administration (Spravovanie)** a dotknite sa jej.
2. Posuňte sa na položku **Device Behavior (Chod zariadenia)** a dotknite sa jej.
3. Posuňte sa na položku **MBM-8 CONFIG (KONFIGUROVAŤ MBM-8)** a dotknite sa jej.

4. Dotknite sa položky **Copier Bin (Zásobník kopírovacieho zariadenia)**.
5. Dotknite sa položky **Enabled (Zapnuté)** alebo **Disabled (Vypnuté)** a potom sa dotknite tlačidla **Save (Uložiť)**.

Priradenie predvoleného výstupného zásobníka konkrétnemu používateľovi alebo skupine používateľov v režime schránky

Pokiaľ je schránka s 8 zásobníkmi od spoločnosti HP (MBM) konfigurovaná ako schránka, jej výstupné zásobníky možno priradiť konkrétnym používateľom alebo skupinám používateľov. Táto funkcia je dostupná v ovládači tlačiarne.

Microsoft Windows

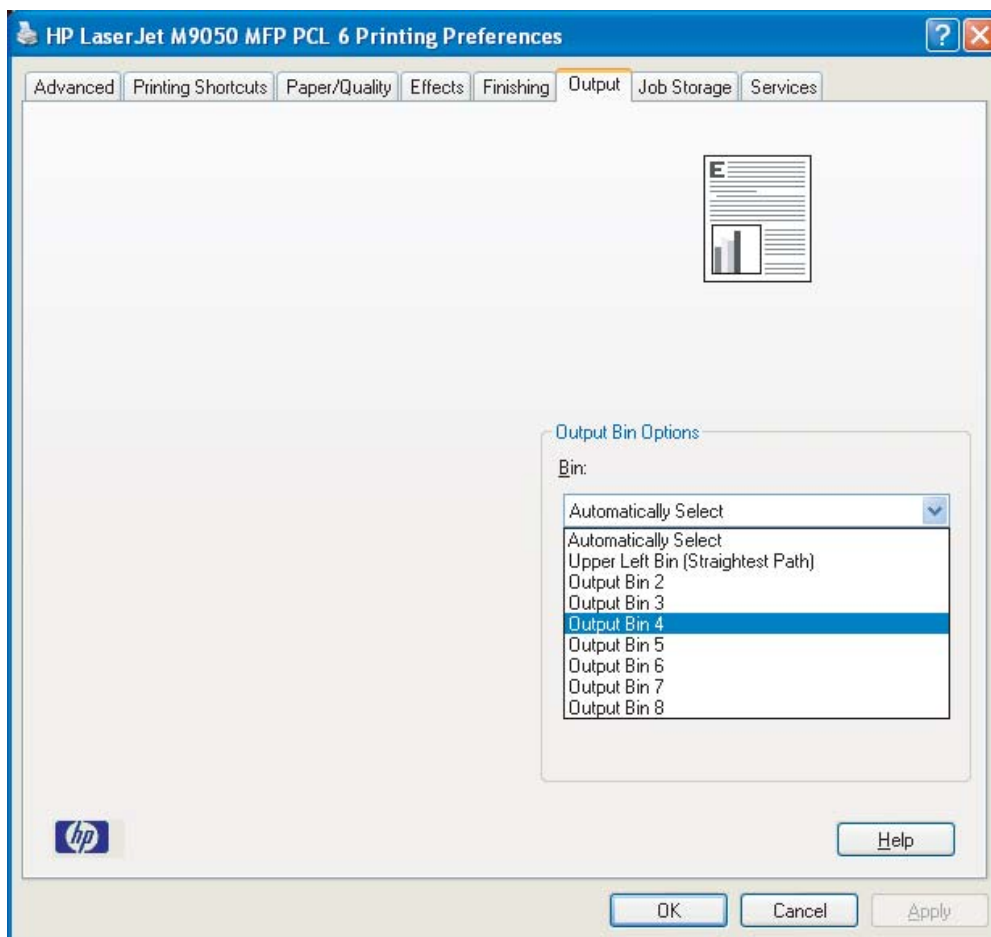
1. V klasickom zobrazení systémov Windows 2000, Windows XP, Windows Server 2003 a Windows Vista kliknite na tlačidlo **Start (Štart)**, prejdite na ponuku **Settings (Nastavenie)** a kliknite na položku **Printers (Tlačiarne)**.

V predvolenom zobrazení systémov Windows XP a Windows Server 2003 kliknite na tlačidlo **Start (Štart)** a potom na položku **Printers and Faxes (Tlačiarne a faxy)**.

V predvolenom zobrazení systému Windows Vista kliknite na tlačidlo **Start (Štart)**, ponuku **Control Panel (Ovládací panel)** a potom v kategórii **Hardware and Sound (Hardvér a zvuk)** kliknite na položku **Printer (Tlačiareň)**.

2. Pravým tlačidlom kliknite na ikonu výrobku HP a potom na položku **Printing Preferences (Predvoľby tlače)**.

3. Na karte **Output (Výstup)** vyberte príslušný výstupný zásobník a potom kliknite na tlačidlo **OK**.



4. Pri každom používateľovi zopakujte kroky 1 až 3.

Macintosh

V režime schránky môžete predvolený výstupný zásobník priradiť konkrétnemu používateľovi alebo skupine používateľov vytvorením predvoľby v ovládači tlačiarne, ktorá bude určovať nastavenie príslušného výstupného zásobníka.

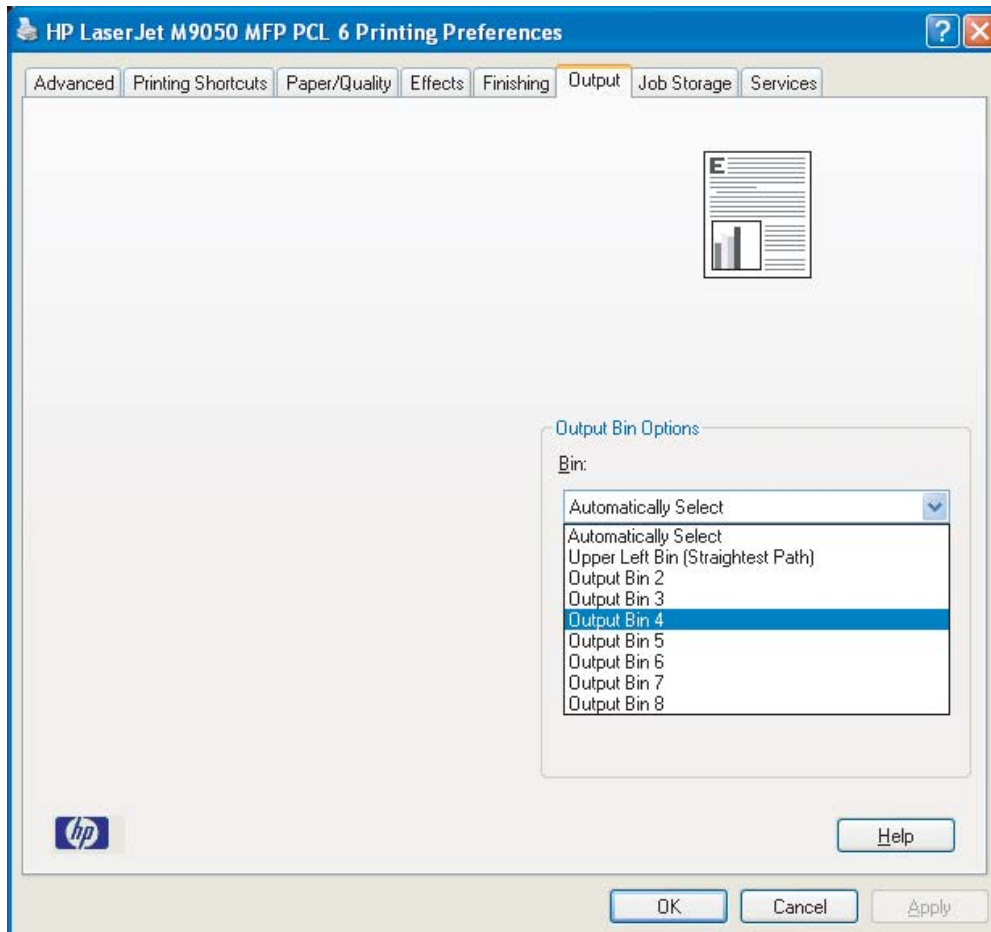
1. V počítači patriacom používateľovi, ktorého chcete priradiť, otvorte dokument a v ponuke **File (Súbor)** kliknite na položku **Print (Tlačiť)**.
2. Vyberte príslušný výstupný zásobník.
3. V rozbaľovacej ponuke **Presets (Predvoľby)** kliknite na tlačidlo **Save As (Uložiť ako)** a potom zadajte názov predvoľby.

Odoslanie tlačovej úlohy do iného než predvoleného výstupného zásobníka

V režimoch stohovača, oddeľovača úloh a zoraďovača nemožno určiť výstupný zásobník s výstupom lícom nadol, do ktorého sa odošle tlačová úloha, a preto je v týchto režimoch k dispozícii iba možnosť **Output Bins 1-8 (Výstupné zásobníky 1 – 8)** (pre tlačiarne) alebo **Output Bins 2-8 (Výstupné zásobníky 2 – 8)** (pre zariadenia MFP). Po pripojení schránky MBM k zariadeniu MFP prestane byť výstupný zásobník dostupný v ovládači tlačiarne.

Microsoft Windows

1. Otvorte dokument a v ponuke **File (Súbor)** kliknite na položku **Print (Tlačiť)**.
2. Kliknite na položku **Setup (Nastavenie)** alebo **Properties (Vlastnosti)**. (Tieto možnosti môžu byť vo vašom programe odlišné.)
3. Kliknite na kartu **Output (Výstup)** alebo **Destination (Cieľ)**.
4. V zozname **Bin (Zásobník)** vyberte výstupný zásobník a potom kliknite na tlačidlo **OK**.



Macintosh

1. V ponuke **File (Súbor)** kliknite na položku **Print (Tlačiť)**.
2. Vyberte panel **Finishing (Dokončovanie)**.
3. V zozname **Output Destination (Cieľ výstupu)** vyberte položku **8-Bin Mailbox (Schránka s 8 zásobníkmi)**.
4. V zozname **Mailbox Options (Možnosti schránky)** vyberte príslušný výstupný zásobník a potom kliknite na tlačidlo **Print (Tlačiť)**.

Odoslanie kopírovacej úlohy do iného než predvoleného výstupného zásobníka

Zariadenia HP LaserJet 9040mfp/9050mfp a HP Color LaserJet 9500mfp

1. Dotknite sa ikony kopírovania na displeji ovládacieho panela.
2. Dotknite sa položky **COPY SETTINGS (NASTAVENIA KOPÍROVANIA)** a potom karty **Advanced (Rozšírené)**.
3. Vyberte výstupný zásobník vašej kopírovacej úlohy.

Zariadenia HP LaserJet M9040 MFP a HP LaserJet M9050 MFP

1. Dotknite sa položky **Copy (Kopírovať)**.
2. Posuňte sa na položku **Output Bin (Výstupný zásobník)** a dotknite sa jej.
3. Vyberte výstupný zásobník.
4. Dotknite sa položky **OK**.

Možnosti výstupných zásobníkov, ktoré sú dostupné pre kopírovacie úlohy, sa líšia v závislosti od prevádzkového režimu. Ďalšie informácie nájdete v nasledujúcej tabuľke.

Prevádzkový režim	Zásobník na kopírovanie je povolený	Zásobník na kopírovanie je zakázaný
Režim schránky	UPPER BIN (VRCHNÝ ZÁSObNÍK) BIN 1 (ZÁSObNÍK 1) ¹ BIN 2 (ZÁSObNÍK 2) BIN 3 (ZÁSObNÍK 3) BIN 4 (ZÁSObNÍK 4) BIN 5 (ZÁSObNÍK 5) BIN 6 (ZÁSObNÍK 6) BIN 7 (ZÁSObNÍK 7) BIN 8 (ZÁSObNÍK 8)	Nemožno použiť (v režime schránky sa na kopírovacie úlohy vždy používa zásobník s výstupom lícom nadol 1)
Režim stohovača	UPPER BIN (STRAIGHT PATH) (VRCHNÝ ZÁSObNÍK (PRIAMA DRÁHA))	UPPER BIN (STRAIGHT PATH) (VRCHNÝ ZÁSObNÍK (PRIAMA DRÁHA))
Režim oddeľovača úloh		
Režim zoraďovača	BIN 1 (ZÁSObNÍK 1) ¹ BINS 2-8 (CORRECT ORDER) (ZÁSObNÍKY 2 – 8 (SPRÁVNE PORADIE))	BINS 1-8 (CORRECT ORDER) (ZÁSObNÍKY 1 – 8 (SPRÁVNE PORADIE)) ¹

¹ Predvolený zásobník

3 **Riešenie problémov**

Odstraňovanie bežných problémov

Na odstránenie bežných problémov, ktoré sa môžu vyskytnúť pri používaní schránky MBM, použite informácie uvedené v nasledujúcej tabuľke.

Problém	Riešenie
Schránka MBM sa nezapla.	<ul style="list-style-type: none">• Skontrolujte, či je napájací kábel pevne pripojený k vstupnému zásobníku na 2 000 hárkov.• Ak schránku MBM používate so zariadením HP Color LaserJet 9500mfp, skontrolujte, či je napájací kábel pevne pripojený k základnej časti jednotky MFP.• Skontrolujte, či je komunikačný kábel schránky MBM pevne pripojený k tlačiarňi alebo zariadeniu MFP.• Tlačiareň alebo zariadenie MFP vypnite, skontrolujte všetky pripojenia káblov a potom tlačiareň alebo zariadenie MFP znovu zapnite.
Tlačiareň alebo zariadenie MFP nerozpoznalo schránku MBM. - alebo - Používateľská dióda LED na schránke MBM je vypnutá.	<ul style="list-style-type: none">• Skontrolujte napájací kábel schránky MBM.• Skontrolujte, či bola schránka MBM konfigurovaná v softvéri tlačiarne.• Skontrolujte, či je komunikačný kábel schránky MBM pevne pripojený k tlačiarňi alebo zariadeniu MFP.• Vytlačením konfiguračnej stránky skontrolujte, či schránka MBM funguje normálne.• Ak tlačiareň alebo zariadenie MFP stále nerozpoznáva schránku MBM, obráťte sa na autorizovaného poskytovateľa servisu výrobkov HP. Pozrite časť Informácie o podpore na strane 33.
Úloha sa odoslala na iné než požadované miesto výstupu.	<ul style="list-style-type: none">• Skontrolujte, či používate médiá s podporovanou hmotnosťou a veľkosťou. Ďalšie informácie nájdete v časti Podporované médiá na strane 45. <p>POZNÁMKA: Používanie médií, ktoré nespĺňajú parametre určené spoločnosťou HP, môže viesť k problémom vyžadujúcim si opravu. Na takúto opravu sa nevzťahujú záruka spoločnosti Hewlett-Packard ani servisné zmluvy.</p> <ul style="list-style-type: none">• Skontrolujte, či je v softvéri tlačiarne vybraný správny výstupný zásobník. Ďalšie informácie o zmene nastavení v softvéri tlačiarne nájdete v dokumentácii dodanej spolu s tlačiarňou alebo zariadením MFP.• Vytlačte konfiguračnú stránku a skontrolujte, či sa prevádzkový režim v softvéri tlačiarne zhoduje s informáciami na konfiguračnej stránke.
Tlačiareň alebo zariadenie MFP prestali tlačiť, pretože sa zásobníky s výstupom lícom nadol naplnili. Keď však z jedného zo zásobníkov s výstupom lícom nadol vyberiem papier, tlačiareň alebo zariadenie MFP nepokračuje v tlači.	<p>Vyberte všetky médiá počnúc najvrchnejším zásobníkom s výstupom lícom nadol (zásobník 1) a končiac spodným zásobníkom. Ak začnete médiá vyberať z iného zásobníka než zásobníka 1, schránka MBM to bude ignorovať.</p> <p>POZNÁMKA: Ak médiá vyberiete z vrchného zásobníka s výstupom lícom nadol (zo zásobníka 1), nevkladajte ich znovu do tohto zásobníka. Vybratím a opätovným vložením médií sa naruší poradie stohovania.</p>

Problém	Riešenie
Tlačové médiá sa zasekávajú.	<ul style="list-style-type: none"> ● Skontrolujte, či používate médiá s podporovanou hmotnosťou a veľkosťou. Ďalšie informácie nájdete v časti Podporované médiá na strane 45. <p>POZNÁMKA: Používanie médií, ktoré nespĺňajú parametre určené spoločnosťou HP, môže viesť k problémom vyžadujúcim si opravu. Na takúto opravu sa nevzťahujú záruka spoločnosti Hewlett-Packard ani servisné zmluvy.</p> <ul style="list-style-type: none"> ● Skontrolujte káble a konektory spájajúce tlačiareň a schránku MBM.
Dochádza k opakovanému zaseknutiu.	<p>Opakované zaseknutia, ku ktorým dochádza pri posune médií medzi tlačiarňou alebo zariadením MFP a schránkou MBM, môžu znamenať, že sa tlačiareň alebo zariadenie MFP a schránka MBM nachádzajú na nerovnej podlahe.</p> <p>Vyrovnajte schránku MBM. Ďalšie informácie o vyrovnávaní schránky MBM nájdete v inšalačnej príručke k schránke MBM.</p>

Hlásenia na ovládacom paneli

Nasledujúca tabuľka vysvetľuje všeobecné hlásenia na ovládacom paneli, ktoré sa týkajú schránky MBM.

 **POZNÁMKA:** Hlásenia na ovládacom paneli týkajúce sa zaseknutí, ku ktorým dochádza pri používaní schránky MBM, nájdete v časti [Hlásenia na ovládacom paneli o zaseknutí na strane 26](#).

Hlásenie na ovládacom paneli	Popis	Odporúčaný postup
UPPER LEFT BIN FULL (PLNÝ ĽAVÝ HORNÝ ZÁSOBNÍK)	Naplnil sa zásobník s výstupom lícom nahor (ľavý horný zásobník).	Zo zásobníka s výstupom lícom nahor vyberte všetky médiá.
optional bin 1 full (plný voliteľný zásobník 1)	Naplnil sa jeden alebo viacero zásobníkov s výstupom lícom nadol.	Zo zásobníkov s výstupom lícom nadol vyberte všetky médiá.
optional bin 2 full (plný voliteľný zásobník 2)		
optional bin 3 full (plný voliteľný zásobník 3)		
optional bin 4 full (plný voliteľný zásobník 4)		
optional bin 5 full (plný voliteľný zásobník 5)		
optional bin 6 full (plný voliteľný zásobník 6)		
optional bin 7 full (plný voliteľný zásobník 7)		
optional bin 8 full (plný voliteľný zásobník 8)		
optional bins 1-8 full (plné voliteľné zásobníky 1 – 8)		
optional bins 2-8 full (plné voliteľné zásobníky 2 – 8)		
Output paper path open (Otvorená výstupná dráha papiera)	Schránka MBM nie je správne pripojená k tlačiarňam alebo zariadeniu MFP na ľavej strane.	<ol style="list-style-type: none">1. Schránku MBM pripojte k tlačiarňam alebo zariadeniu MFP.2. Úpravou koliesok na spodnej časti schránky MBM vyrovajte schránku. Ďalšie informácie o vyrovnaní schránky MBM nájdete v inštaláčnej príručke k schránke MBM.
13.12.XX Jam in left accessory (Zaseknutie v ľavom príslušenstve)	V schránke MBM došlo k zaseknutiu.	Ďalšie informácie nájdete v časti Hlásenia na ovládacom paneli o zaseknutí na strane 26 .
66.12.60 66.12.61 output device failure (chyba výstupného zariadenia)	Vyskytol sa problém s interným mechanizmom posuvnej hlavy.	<ol style="list-style-type: none">1. Schránku MBM odpojte od tlačiarne alebo zariadenia MFP.2. Skontrolujte, či sú všetky výstupné zásobníky správne vložené.3. Odstráňte všetky kúsky médiá, ktoré môžu prekážať v pohybe posuvnej hlavy. Umiestnenie posuvnej hlavy nájdete v časti Miesta zaseknutia papiera a s tým súvisiace časti na strane 26.

Hlásenie na ovládacom paneli	Popis	Odporúčaný postup
		<ol style="list-style-type: none"> 4. Opätovne pripojte schránku MBM. 5. Pred pokračovaním v tlači počkajte, kým sa používateľská dióda LED nerozsvieti neprerušovaným zeleným svetlom.
<p>Check bins of the output device (Skontrolujte zásobníky výstupného zariadenia)</p> <p>65.12.70</p> <p>65.12.71</p> <p>65.22.72</p> <p>65.22.73</p> <p>output device condition (stav výstupného zariadenia)</p>	<p>Vyskytol sa problém s pohybom posuvnej hlavy nahor a nadol.</p>	<ol style="list-style-type: none"> 1. Schránku MBM odpojte od tlačiarne alebo zariadenia MFP. 2. Skontrolujte, či sú všetky výstupné zásobníky správne vložené. 3. Skontrolujte, či je správne vložený skrytý kryt. Umiestnenie skrytého krytu nájdete v časti Miesta zaseknutia papiera a s tým súvisiace časti na strane 26. 4. Odstráňte médiá, ktoré môžu prekážať v pohybe pásu. Umiestnenie pásu nájdete v časti Miesta zaseknutia papiera a s tým súvisiace časti na strane 26. 5. Opätovne pripojte schránku MBM. 6. Pred pokračovaním v tlači počkajte, kým sa používateľská dióda LED nerozsvieti neprerušovaným zeleným svetlom.
<p>66.12.05</p> <p>66.12.06</p> <p>66.12.86</p> <p>output device failure (chyba výstupného zariadenia)</p>	<p>Došlo k vnútornej poruche.</p>	<p>Tlačiareň alebo zariadenie MFP vypnite a znovu zapnite. Ak problém pretrváva, obráťte sa na servis. Pozrite časť Informácie o podpore na strane 33.</p>

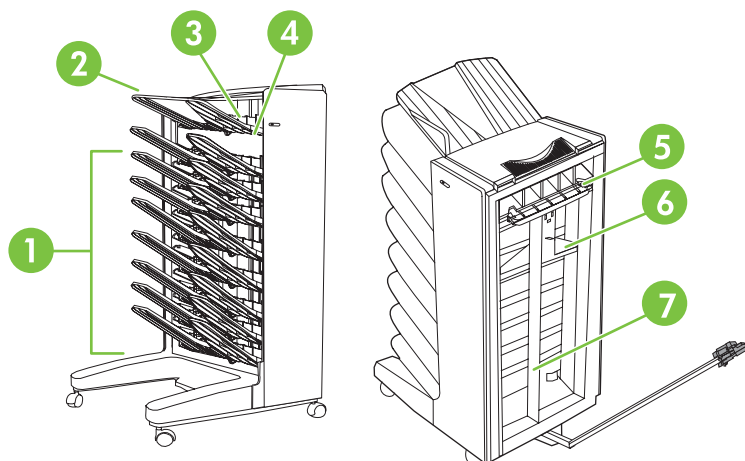
Odstraňovanie zaseknutia

Ak sa na ovládacom paneli zobrazí hlásenie **Jam in left accessory** (Zaseknutie v ľavom príslušenstve), riadte sa postupom odporúčaným v časti [Hlásenia na ovládacom paneli o zaseknutí na strane 26](#).

POZNÁMKA: Pri odstraňovaní zaseknutia dávajte pozor, aby ste neroztrhli médium. Aj malý kúsok média, ktorý ostane v schránke MBM, môže spôsobiť ďalšie zaseknutie.

Miesta zaseknutia papiera a s tým súvisiace časti

Nasledujúca ilustrácia znázorňuje časti schránky MBM, ktoré môžu byť postihnuté pri zaseknutí.



1	Zásobníky s výstupom lícom nadol
2	Zásobník s výstupom lícom nahor
3	Prepínač
4	Skrytý kryt
5	Oblasť vstupu
6	Posuvná hlava
7	Pás

Hlásenia na ovládacom paneli o zaseknutí

Nasledujúca tabuľka vysvetľuje hlásenia na ovládacom paneli týkajúce sa zaseknutí, ku ktorým dochádza pri používaní schránky MBM.

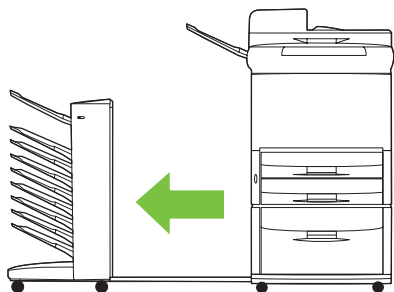
Hlásenie na ovládacom paneli	Popis	Odporúčaný postup
13.12.01	K zaseknutiu došlo v oblasti vstupu alebo v systave prepínača.	1. Schránku MBM odpojte od tlačiarne alebo zariadenia MFP.
13.12.02		2. Odoberte zásobník s výstupom lícom nahor.
13.12.03		3. Z oblasti výstupu tlačiarne alebo zariadenia MFP a z oblasti vstupu
13.12.04		

Hlásenie na ovládacom paneli	Popis	Odporúčaný postup
13.12.05 13.12.06 Jam in left accessory (Zaseknutie v ľavom príslušenstve)		<p>a sústavy prepínača schránky MBM odstráňte všetky zaseknuté časti média.</p> <ol style="list-style-type: none"> 4. Skontrolujte, či používate médiá s podporovanou hmotnosťou a veľkosťou. Ďalšie informácie nájdete v časti Podporované médiá na strane 45. 5. Skontrolujte, či je zásobník s výstupom lícom nahor správne nainštalovaný. 6. Opätovne nainštalujte zásobník s výstupom lícom nahor a skontrolujte, či je správne vložený. 7. Opätovne pripojte schránku MBM. 8. Pred pokračovaním v tlači počkajte, kým sa používateľská dióda LED nerozsvieti neprerušovaným zeleným svetlom.
13.12.50 Jam in left accessory (Zaseknutie v ľavom príslušenstve)	Na páse alebo posuvnej hlave sa nachádzajú časti média.	<ol style="list-style-type: none"> 1. Schránku MBM odpojte od tlačiarne alebo zariadenia MFP. 2. Z pásu odstráňte všetky časti média. 3. Z posuvnej hlavy odstráňte všetky časti média. 4. Skontrolujte, či používate médiá s podporovanou hmotnosťou a veľkosťou. Ďalšie informácie nájdete v časti Podporované médiá na strane 45. 5. Opätovne pripojte schránku MBM. 6. Pred pokračovaním v tlači počkajte, kým sa používateľská dióda LED nerozsvieti neprerušovaným zeleným svetlom.
13.12.51 Jam in left accessory (Zaseknutie v ľavom príslušenstve)	Na páse došlo k zaseknutiu papiera.	<ol style="list-style-type: none"> 1. Schránku MBM odpojte od tlačiarne alebo zariadenia MFP. 2. Z pásu odstráňte všetky časti média. 3. Skontrolujte, či používate médiá s podporovanou hmotnosťou a veľkosťou. Ďalšie informácie nájdete v časti Podporované médiá na strane 45. 4. Opätovne pripojte schránku MBM. 5. Pred pokračovaním v tlači počkajte, kým sa používateľská dióda LED nerozsvieti neprerušovaným zeleným svetlom.
13.12.52 13.12.53 13.12.54	Na páse alebo posuvnej hlave došlo k zaseknutiu.	<ol style="list-style-type: none"> 1. Schránku MBM odpojte od tlačiarne alebo zariadenia MFP. 2. Z posuvnej hlavy odstráňte všetky časti média.

Hlásenie na ovládacom paneli	Popis	Odporúčany postup
Jam in left accessory (Zaseknutie v ľavom príslušenstve)		<ol style="list-style-type: none"> 3. Z pásu odstráňte všetky časti médiá. 4. Skontrolujte, či používate médiá s podporovanou hmotnosťou a veľkosťou. Ďalšie informácie nájdete v časti Podporované médiá na strane 45. 5. Opätovne pripojte schránku MBM. 6. Pred pokračovaním v práci počkajte, kým sa používateľská dióda LED nerozsvieti neprerušovaným zeleným svetlom.

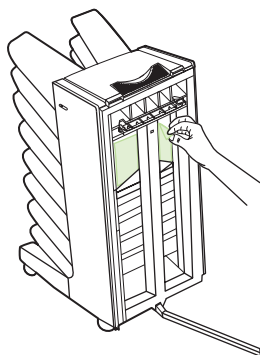
Odstránenie zaseknutia na páse

1. Schránku MBM odpojte od tlačiarne alebo zariadenia MFP. Postavte sa naľavo od schránky MBM a zariadenie potiahnite priamo k sebe.

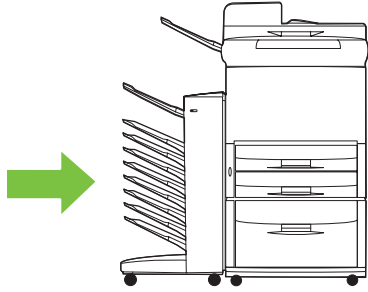


2. Zaseknuté médium opatrne vytiahnite z pásu.

△ **UPOZORNENIE:** Posuvnou hlavou nepohybujte nahor ani nadol. Taktiež nepremiestňujte ani nepoškodzujte šnúrky pripojené k posuvnej hlavě. Inak sa schránka MBM môže vážne poškodiť.

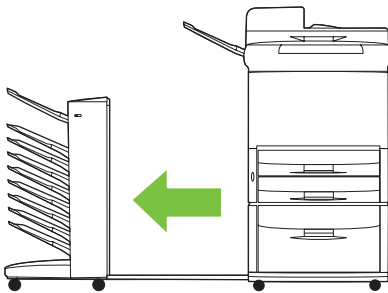


3. Schránku MBM opätovne pripojte k tlačiarňi alebo zariadeniu MFP.



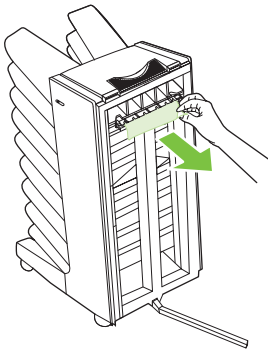
Odstránenie zaseknutia v oblasti vstupu

1. Schránku MBM odpojte od tlačiarne alebo zariadenia MFP. Postavte sa naľavo od schránky MBM a zariadenie potiahnite priamo k sebe.

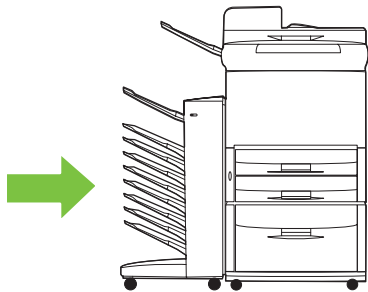


2. Zaseknuté časti média opatrne vytiahnite z oblasti vstupu schránky MBM alebo z oblasti výstupu tlačiarne alebo zariadenia MFP.

⚠ VAROVANIE! Nedotýkajte sa oblasti vstupu. Môže byť horúca.

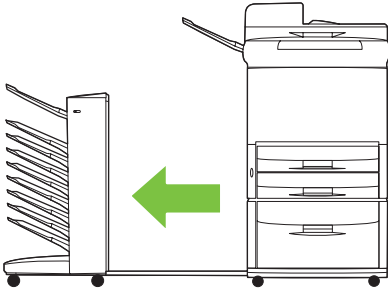


3. Schránku MBM opätovne pripojte k tlačiarňi alebo zariadeniu MFP.

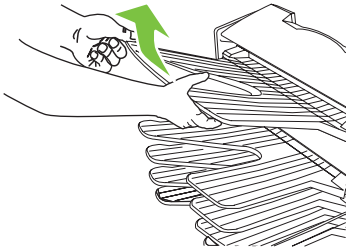


Odstránenie zaseknutia v zásobníku s výstupom lícom nahor a pri prepínači

1. Schránku MBM odpojte od tlačiarne alebo zariadenia MFP. Postavte sa naľavo od schránky MBM a zariadenie potiahnite priamo k sebe.

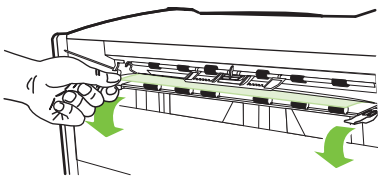


2. Vyberte zásobník s výstupom lícom nahor (ľavý horný zásobník).

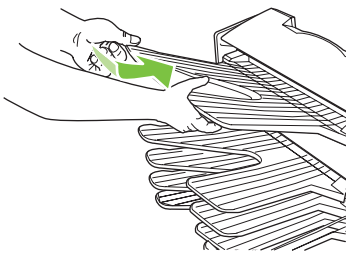


3. Nájdite rúčku v oblasti prepínača a zodvihnite ju. Odstráňte zaseknuté médium.

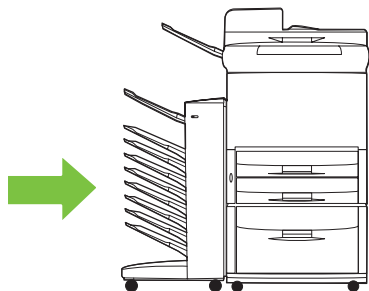
⚠ **VAROVANIE!** Nedotýkajte sa oblasti prepínača. Môže byť horúca.



4. Opätovne vložte zásobník s výstupom lícom nahor (ľavý horný zásobník).

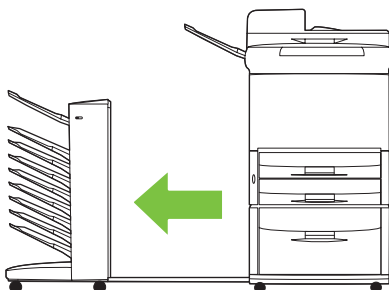


5. Schránku MBM opätovne pripojte k tlačiarňi alebo zariadeniu MFP.





Odstránenie zaseknutia pri posuvnej hlavě a v zásobníkoch s výstupom lícom nadol

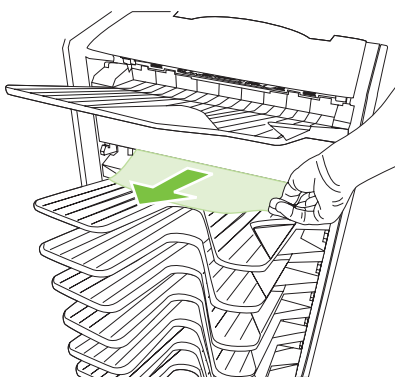
1. Schránku MBM odpojte od tlačiarne alebo zariadenia MFP. Postavte sa naľavo od schránky MBM a zariadenie potiahnite priamo k sebe.



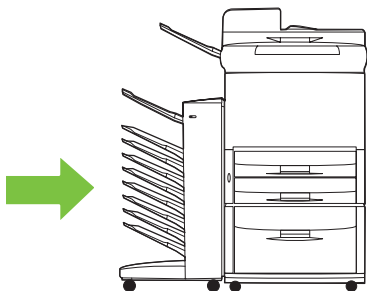
2. Zaseknuté médium opatrne vytiahnite zo zásobníkov s výstupom lícom nadol a posuvnej hlavě.

 **POZNÁMKA:** Spoločnosť Hewlett-Packard Company odporúča, aby ste zaseknuté médiá odstraňovali bez odoberania zásobníkov s výstupom lícom nadol.

 **UPOZORNENIE:** Dbajte na to, aby ste posuvnou hlavou nepohybovali nahor ani nadol. Inak sa schránka MBM môže vážne poškodiť.



3. Schránku MBM opätovne pripojte k tlačiarni alebo zariadeniu MFP.



4 Informácie o podpore

Internet

Riešenia väčšiny problémov možno nájsť na stránke www.hp.com. Internetová stránka spoločnosti HP obsahuje často kladené otázky (FAQ), pomoc pri riešení problémov, informácie o údržbe a použití a príručky k nasledujúcim výrobkom, ktoré možno používať so schránkou MBM:

- tlačiarne série HP LaserJet 9040,
- tlačiarne série HP LaserJet 9050,
- zariadenia HP LaserJet 9040mfp,
- zariadenia HP LaserJet 9050mfp,
- zariadenia HP Color LaserJet 9500mfp,
- zariadenia HP LaserJet M9040 MFP,
- zariadenia HP LaserJet M9050 MFP.

Informácie o záruke

Informácie o záruke nájdete v záručnej brožúre dodanej spolu s tlačiarňou alebo zariadením MFP.

A Súhrnná tabuľka s prevádzkovými režimami

Schránka MBM pripojená k	Prevádzkový režim	Zásobník na kopírovanie je povolený alebo zakázaný	Dostupné výstupné zásobníky	Možnosti výstupných zásobníkov na ovládacom paneli pri kopírovaní	Možnosti výstupných zásobníkov v ovládači tlačiarne pri tlači
Tlačiareň	Režim schránky	Nemožno použiť (Tlačiareň nevytvára kópie.)	Štandardný vrchný zásobník Zásobník s výstupom lícom nahor (ľavý horný zásobník) Zásobníky s výstupom lícom nadol 1 až 8	Nemožno použiť	Štandardný vrchný zásobník Ľavý horný zásobník (priama dráha) Výstupný zásobník 1 Výstupný zásobník 2 Výstupný zásobník 3 Výstupný zásobník 4 Výstupný zásobník 5 Výstupný zásobník 6 Výstupný zásobník 7 Výstupný zásobník 8
	Režim stohovača	Nemožno použiť (Tlačiareň nevytvára kópie.)	Štandardný vrchný zásobník	Nemožno použiť	Štandardný vrchný zásobník
	Režim oddeľovača úloh Režim zoradovača		Zásobník s výstupom lícom nahor (ľavý horný zásobník) Zásobníky s výstupom lícom nadol 1 až 8 (väčšia kapacita papiera)		Ľavý horný zásobník (priama dráha) Výstupné zásobníky 1 – 8

Schránka MBM pripojená k	Prevádzkový režim	Zásobník na kopírovanie je povolený alebo zakázaný	Dostupné výstupné zásobníky	Možnosti výstupných zásobníkov na ovládacom paneli pri kopírovaní	Možnosti výstupných zásobníkov v ovládači tlačiarne pri tlači
MFP	Režim schránky	V režime schránky je zásobník na kopírovanie vždy povolený	Zásobník s výstupom lícom nahor (ľavý horný zásobník) Zásobníky s výstupom lícom nadol 1 až 8 (väčšia kapacita papiera)	UPPER BIN (VRCHNÝ ZÁSOBNÍK) BIN 1 (ZÁSOBNÍK 1) ¹ BIN 2 (ZÁSOBNÍK 2) BIN 3 (ZÁSOBNÍK 3) BIN 4 (ZÁSOBNÍK 4) BIN 5 (ZÁSOBNÍK 5) BIN 6 (ZÁSOBNÍK 6) BIN 7 (ZÁSOBNÍK 7) BIN 8 (ZÁSOBNÍK 8)	Ľavý horný zásobník (priama dráha) Výstupný zásobník 2 Výstupný zásobník 3 Výstupný zásobník 4 Výstupný zásobník 5 Výstupný zásobník 6 Výstupný zásobník 7 Výstupný zásobník 8
	Režim stohovača	Povolený (predvolené)	Zásobník s výstupom lícom nahor (ľavý horný zásobník)	UPPER BIN (STRAIGHT PATH) (VRCHNÝ ZÁSOBNÍK (PRIAMA DRÁHA))	Ľavý horný zásobník (priama dráha)
	Režim oddeľovača úloh		Zásobník s výstupom lícom nadol 1 Zásobníky s výstupom lícom nadol 2 až 8 (väčšia kapacita papiera)	BIN 1 (ZÁSOBNÍK 1) ¹ BINS 2-8 (CORRECT ORDER) (ZÁSOBNÍKY 2 – 8 (SPRÁVNE PORADIE))	Výstupné zásobníky 2 – 8
MFP	Režim stohovača	Zakázaný	Zásobník s výstupom lícom nahor (ľavý horný zásobník)	UPPER BIN (STRAIGHT PATH) (VRCHNÝ ZÁSOBNÍK (PRIAMA DRÁHA))	Ľavý horný zásobník (priama dráha)
	Režim oddeľovača úloh		Zásobníky s výstupom lícom nadol 1 až 8 (väčšia kapacita papiera)	BINS 1-8 (CORRECT ORDER) (ZÁSOBNÍKY 1 – 8 (SPRÁVNE PORADIE)) ¹	Výstupné zásobníky 2 – 8
	Režim zoraďovača				

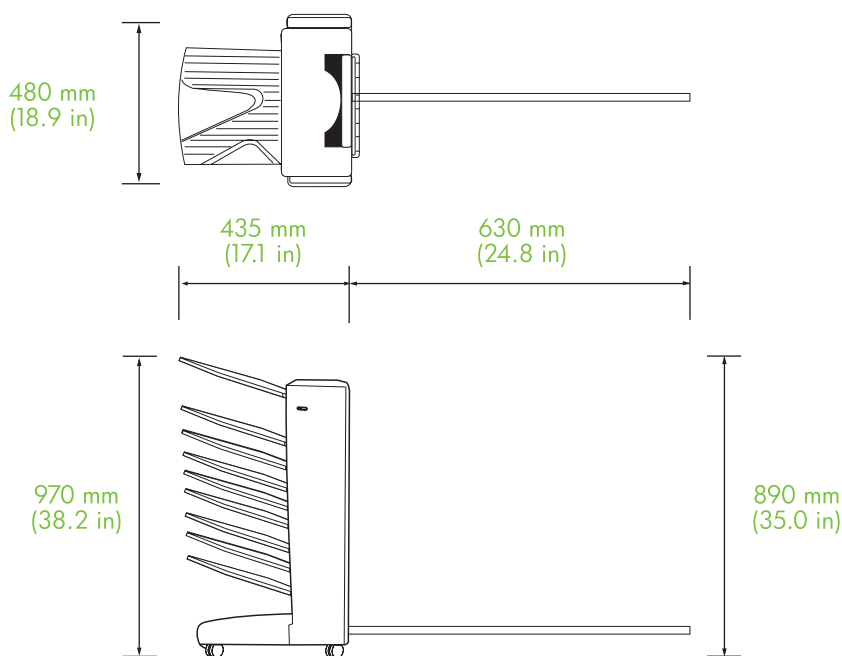
¹ Predvolený zásobník

B Technické parametre

Fyzické parametre

Nasledujúce časti poskytujú prehľad o fyzických parametroch schránky s 8 zásobníkmi od spoločnosti HP (MBM).

Výška	Šírka	Hĺbka	Hmotnosť
970 mm (38,2 palca)	1065 mm (41,9 palca)	480 mm (18,9 palca)	19,2 kg (51,4 lb)



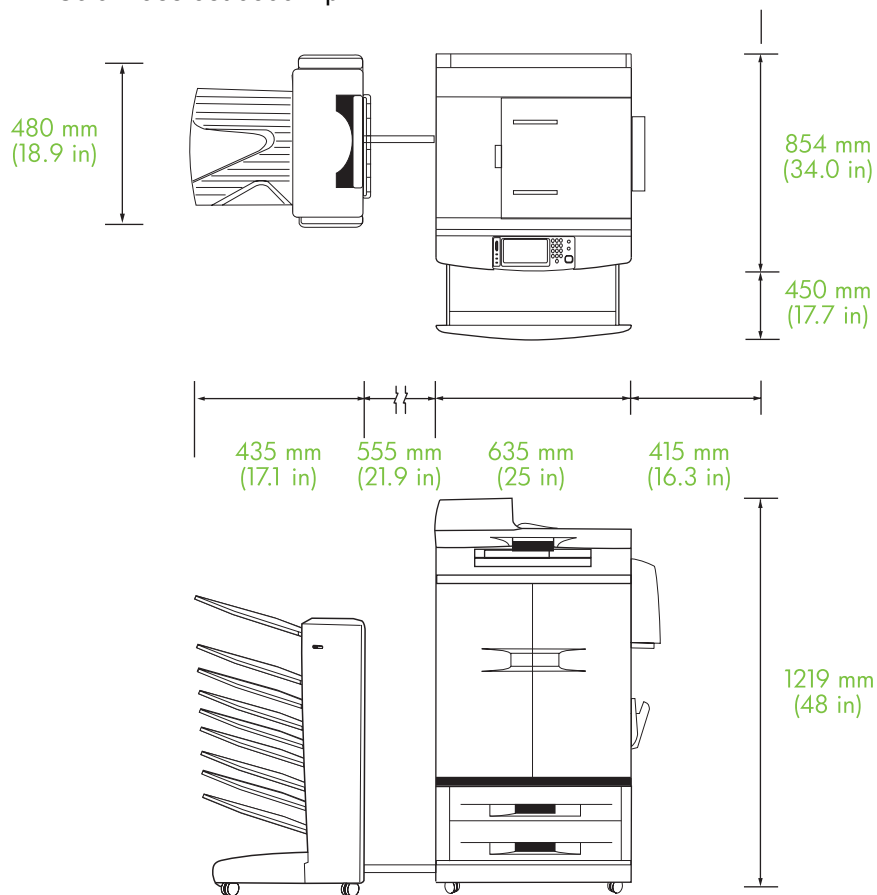
Priestorové požiadavky

Spoločnosť HP odporúča, aby sa pri používaní schránky s 8 zásobníkmi od spoločnosti HP (MBM) dodržovali nasledujúce inštalačné parametre.

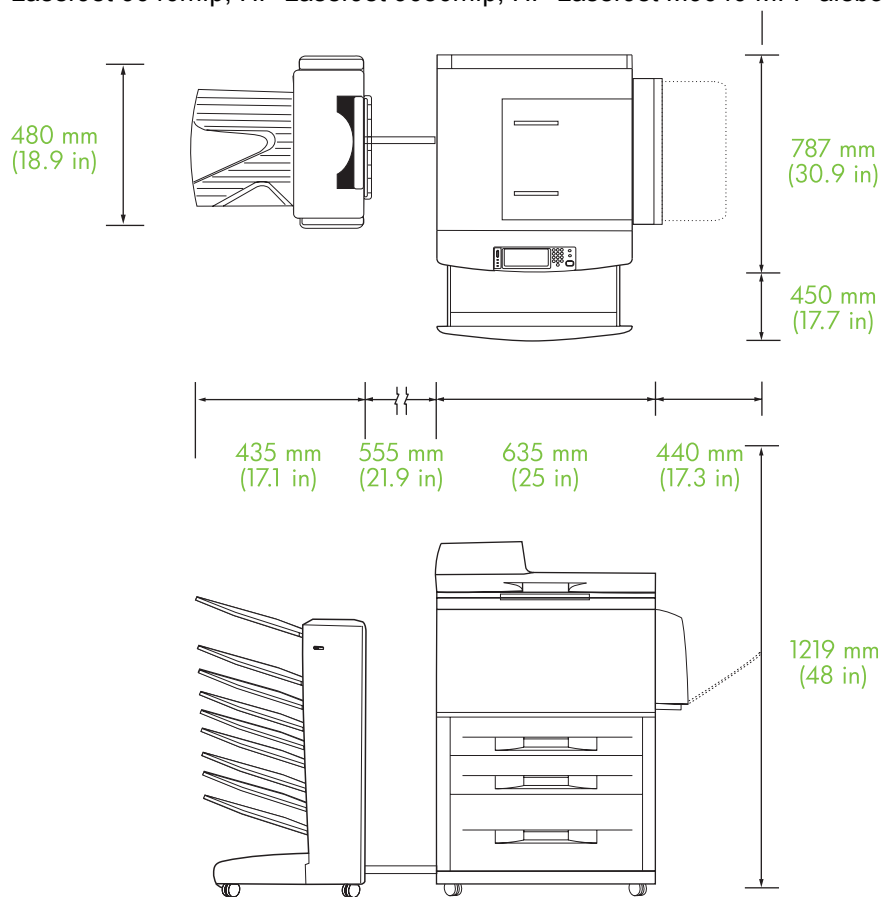
- Tlačiareň alebo zariadenie MFP a schránku MBM umiestnite na rovný povrch.
- Okolo tlačiarne alebo zariadenia MFP a schránky MBM nechajte priestor na dostatočné vetranie.
- Tlačiareň alebo zariadenie MFP a schránku MBM umiestnite v dobre vetranej miestnosti.
- Tlačiareň alebo zariadenie MFP a schránku MBM nevystavujte priamemu slnečnému svetlu ani chemikáliám vrátane čistiacich prostriedkov na báze čpavku.

- Zabezpečte, aby tlačiareň alebo zariadenie MFP a schránka MBM mali vo svojej blízkosti k dispozícii dostatočný napájací okruh. Ďalšie informácie nájdete v časti tejto kapitoly s názvom [Požiadavky na napájanie a kapacitu okruhu na strane 43](#).
- Pre tlačiareň alebo zariadenie MFP a schránku MBM vyberte miesto so stabilnou teplotou a úrovňou vlhkosti. Ďalšie informácie nájdete v časti tejto kapitoly s názvom [Prevádzkové a skladovacie prostredie na strane 44](#).

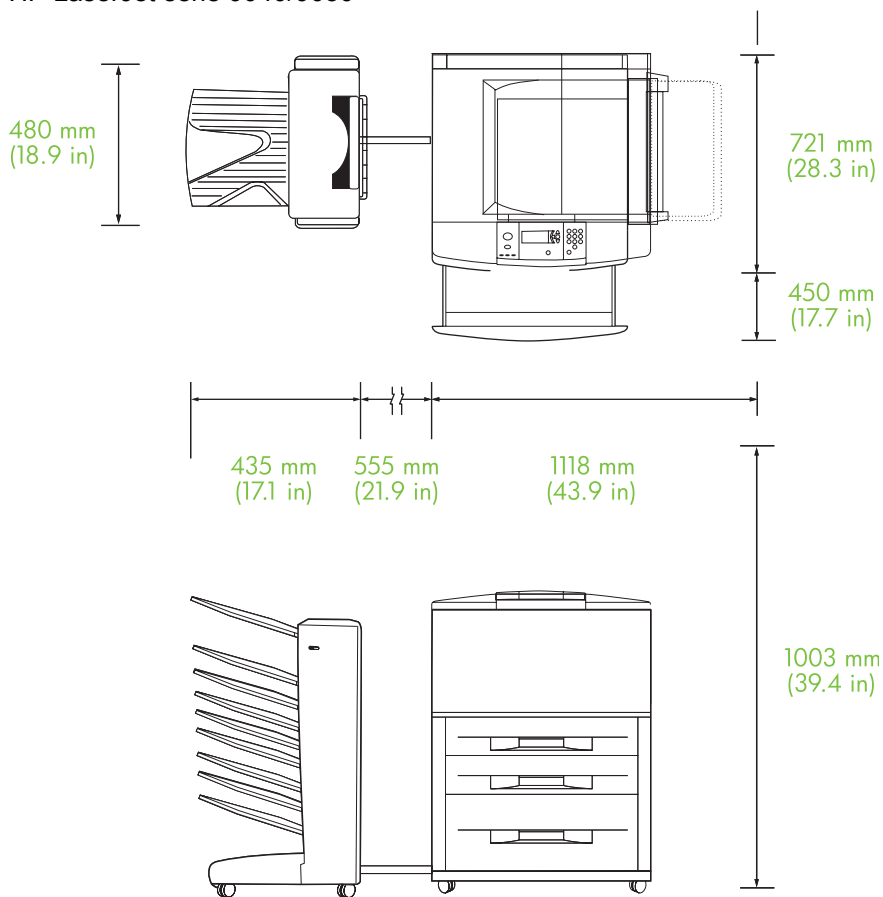
Obrázok B-1 Priestorové požiadavky pre schránku s 8 zásobníkmi od spoločnosti HP a zariadenie HP Color LaserJet 9500mfp



Obrázok B-2 Priestorové požiadavky pre schránku s 8 zásobníkmi od spoločnosti HP a zariadenie HP LaserJet 9040mfp, HP LaserJet 9050mfp, HP LaserJet M9040 MFP alebo HP LaserJet M9050 MFP



Obrázok B-3 Priestorové požiadavky pre schránku s 8 zásobníkmi od spoločnosti HP a tlačiarne HP LaserJet série 9040/9050



Požiadavky na napájanie a kapacitu okruhu

Požiadavka alebo kapacita	110-voltové modely	220-voltové modely
Požiadavky na napájanie	110 až 127 voltov (V) (+/- 10 %)	220 V (+/- 10 %)
	50 až 60 hertzov (Hz) (+/- 2 Hz)	50 až 60 Hz (+/- 2 Hz)
		- alebo -
		220 až 240 V (+/- 10 %)
		60 Hz (+/- 2 Hz)
Minimálna odporúčaná kapacita okruhu	15,0 ampéra	6,5 ampéra

Príkon

Stav tlačiarne	Technické parametre
Tlač	49 wattov

Stav tlačiarne	Technické parametre
Pohotovostný režim	11 wattov
Vypnutá	menej než 0,25 wattu

Prevádzkové a skladovacie prostredie

Parameter	Prípustné podmienky
Prevádzková teplota	10 až 32,5 °C (50 až 95 °F)
Relatívna vlhkosť	20 až 80 %
Skladovacia teplota	0 až 45 °C (32 až 113 °F)
Skladovacia vlhkosť	20 až 80 %

Podporované médiá

Zásobník	Kapacita	Veľkosť média	Typ média	Hmotnosť média
Zásobníky s výstupom lícom nadol	250 hárkov s hmotnosťou 75 g/m ² (20 lb, kancelársky papier)	Štandardné veľkosti: Letter, Legal, ISO A3, ISO A4, ISO A5, 11 x 17, JIS B4, JIS B5, 8k, 16k Vlastné veľkosti: minimálne: 148 x 210 mm (5,83 x 8,27 palca), maximálne: 297 x 432 mm (11,69 x 17 palcov)	obyčajné predtlačené hlavičkové ¹ perforované kancelárske farebné recyklované ľahké lesklé ťažké drsne lesklé ťažké lesklé ťažké inej značky než HP obrázky s vysokým leskom	64 až 135 g/m ² (kancelársky papier s hmotnosťou 17 až 36 lb)
Zásobník s výstupom lícom nahor	125 hárkov s hmotnosťou 75 g/m ² (20 lb, kancelársky papier)	Štandardné veľkosti: Letter, Legal, Executive, ISO A3, ISO A4, ISO A5, 11 x 17, JIS B4, JIS B5, jpostD, 8k, 16k Vlastné veľkosti: minimálne: 98 x 170 mm (3,86 x 6,7 palca), maximálne: 305 x 470 mm (12 x 18,5 palca)	obyčajné predtlačené hlavičkové ¹ perforované kancelárske farebné recyklované ľahké lesklé ťažké drsne lesklé ťažké lesklé ťažké inej značky než HP obrázky s vysokým leskom tvrdý papier štítky	64 až 216 g/m ² (kancelársky papier s hmotnosťou 14 až 58 lb)

Zásobník	Kapacita	Veľkosť média	Typ média	Hmotnosť média
			obálky	
			kartón	
			fólie	

¹ Nepodporuje sa hlavičkový papier s vyvýšenou hlavičkou alebo atramentom používaným pri nízkej teplote.

C Regulačné informácie

Vyhlásenie o zhode

Vyhlásenie o zhode

podľa noriem ISO/IEC 17050-1 a EN 17050-1

Názov výrobcu: Hewlett-Packard Company
Adresa výrobcu: 11311 Chinden Boulevard,
Boise, Idaho 83714-1021, USA

vyhlasuje, že výrobok

Názov výrobku: Schránka s 8 zásobníkmi od spoločnosti HP
Číslo modelu: Q5693A
Regulačné číslo modelu ²⁾: GUADA-0401-00
Možnosti výrobku: Všetky

vyhovuje nasledujúcim predpisom:

Bezpečnosť: IEC 60950-1:2001 / EN60950-1: 2001 +A11
GB4943-2001

Elektromagnetická kompatibilita: CISPR22:2005/EN 55022:2006 – trieda A^{1,3)}
EN 61000-3-2:2000
EN 61000-3-3:1995 +A1
EN 55024:1998 +A1 +A2
FCC, kapitola 47 CFR, časť 15, trieda A/ICES-003, výtlačok 4
GB9254-1998, GB17625.1-2003

Doplnkové informácie:

Tento výrobok spĺňa požiadavky uvedené v Smernici o elektromagnetickej kompatibilite 2004/108/EC (EMC Directive) a Smernici o nízkonapäťových zariadeniach 2006/95/EC (Low Voltage Directive) a taktiež je nositeľom označenia CE.

Toto zariadenie vyhovuje časti 15 predpisov komisie FCC. Musí fungovať v týchto dvoch podmienkach: (1) toto zariadenie nesmie spôsobovať škodlivé rušenie a (2) musí znášať akékoľvek rušenie vrátane rušenia, ktoré môže spôsobiť jeho nežiaducu činnosť.

1) Výrobok bol testovaný v typickej konfigurácii s počítačovými systémami spoločnosti Hewlett-Packard.

2) Z regulačných dôvodov má tento výrobok priradené regulačné číslo modelu. Toto číslo by sa nemalo zamieňať s názvom výrobku ani s jeho výrobným číslom (číslami).

3) Výrobok spĺňa požiadavky noriem EN55022 a CNS13438, triedy A, a preto sa naň vzťahuje toto ustanovenie: „Upozornenie – toto je výrobok triedy A. V domácom prostredí môže tento výrobok spôsobovať rádiové rušenie a v takom prípade sa od používateľa môže vyžadovať, aby podnikol príslušné opatrenia.“

Boise, Idaho , USA

25. januára 2007

Určené výlučne na regulačné otázky:


Kontakt pre Európu: Váš miestny zástupca predaja a služieb spoločnosti Hewlett-Packard alebo Hewlett-Packard GmbH, Department HQ-TRE/Standards Europe, Herrenberger Straße 140, D-71034 Böblingen, Germany, (FAX: +49-7031-14-3143)

Kontakt pre USA: Product Regulations Manager, Hewlett-Packard Company, PO Box 15, Mail Stop 160, Boise, ID 83707-0015, , (Telefón: 208-396-6000)

Smernice komisie FCC

Na základe testov bolo uznané, že zariadenie vyhovuje limitom pre digitálne zariadenia triedy A podľa článku 15 predpisov FCC. Tieto limity sú určené tak, aby poskytovali primeranú ochranu pred škodlivým rušením počas prevádzky v obývanej zóne. Toto zariadenie generuje, využíva a môže vyžarovať vysokofrekvenčnú energiu. Ak sa toto zariadenie neinštaluje a nepoužíva v súlade s pokynmi, môže spôsobovať škodlivé rušenie rádiovkej komunikácie. Neexistuje však záruka, že sa pri konkrétnej inštalácii rušenie neobjaví. Ak zariadenie spôsobuje škodlivé rušenie rozhlasového alebo televízneho príjmu, čo sa dá dokázať vypnutím a zapnutím zariadenia, odporúčame pokúsiť sa odstrániť rušenie niektorým z nasledovných opatrení:

- zmenou orientácie alebo presunutím antény prijímača,
- zväčšením vzdialenosti medzi zariadením a prijímačom,
- pripojením zariadenia k zásuvke v inom obvode, než ku ktorému je pripojený prijímač,
- konzultáciou problému s vaším predajcom alebo so skúseným rádiovým alebo televíznym technikom.

 **POZNÁMKA:** Akékoľvek zmeny alebo modifikácie tlačiarne, ktoré nie sú výslovne schválené spoločnosťou HP, môžu zrušiť oprávnenie používateľa na prevádzkovanie zariadenia.

Na dosiahnutie súladu s obmedzeniami triedy A predpisov FCC, článok 15, sa vyžaduje používanie tieneneho kábla rozhrania.

Predpisy a vyhlásenie o spôsobilosti výrobku pre Kanadu

Complies with Canadian EMC Class A requirements.

« Conforme à la classe A des normes canadiennes de compatibilité électromagnétiques. « CEM ». »

Vyhlásenie VCCI (Japonsko)

この装置は、情報処理装置等電波障害自主規制協議会（VCCI）の基準に基づくクラスA情報技術装置です。この装置を家庭環境で使用すると電波妨害を引き起こすことがあります。この場合には使用者が適切な対策を講ずるよう要求されることがあります。

Vyhlásenie EMI (Kórea)

A급 기기 (업무용 정보통신기기)

이 기기는 업무용으로 전자파적합등록을 한 기기이오니 판매자 또는 사용자는 이 점을 주의하시기 바라며, 만약 잘못판매 또는 구입하였을 때에는 가정용으로 교환하시기 바랍니다.

Vyhlásenie EMI (Taiwan)

警告使用者：

這是甲類的資訊產品，在居住的環境中使用時，可能會造成射頻干擾，在這種情況下，使用者會被要求採取某些適當的對策。

Register

B

blikajúce indikátory 4

E

elektrické parametre 43

F

funkcie 2

fyzické parametre 40

H

hlásenia na ovládacom paneli

všeobecné 24

zaseknutie papiera 26

I

indikátory

stav 4

umiestnenie 3

K

konfigurácia

predvolené nastavenia 6

prevádzkové režimy 7, 9

Ľ

ľavý horný zásobník. *Pozri*

zásobník s výstupom lícom nahor

M

médiá

kapacita zásobníka 2

parametre 45

N

napájanie

riešenie problémov 22

nastavenie ovládača

prevádzkové režimy 10

O

otvorená výstupná dráha

papiera 24

P

parametre prevádzkového
prostredia 40

parametre prostredia 44

parametre skladovania 44

plné výstupné zásobníky

prevádzkové režimy 7

podporované zariadenia 1

Predpisy a vyhlásenie

o spôsobilosti výroby pre
Kanadu 50

priestorové požiadavky

HP Color LaserJet

9500mfp 41

HP LaserJet 9040mfp/
9050mfp 42

tlačiarne série HP LaserJet

9050 43

R

režim oddeľovača úloh 7

režim schránky 7

režimy

predvolené zásobníky 6

režim zoraďovača 8

riešenie problémov

nerozpoznané zariadenie 22

zaseknutie, oblasť vstupu 29

S

Smernice komisie FCC 49

V

Vyhlásenie EMI pre Kóreu 50

Vyhlásenie EMI pre Taiwan 50

Vyhlásenie VCCI pre

Japonsko 50

výstupný zásobník ADF 3

Z

zákaznícka podpora 34

zaseknutie

hlásenia na ovládacom

paneli 26

miesta 26

riešenie problémov

s častým 23

zásobníky s výstupom lícom

nadol, odstránenie 31

zaseknutie médií

riešenie problémov

s častým 23

zaseknutie papiera na páse,

odstránenie 28

zaseknutie papiera pri prepínači,

odstránenie 30

zaseknutie papiera v oblasti vstupu,

odstránenie 29

zaseknutie pri posuvnej hlave,

odstránenie 31

zásobník s výstupom lícom nahor

umiestnenie 3

zaseknutie, odstránenie 30

zásobníky

kapacita 2

kopírovanie 14, 20

naplnenie 22, 24

parametre médií 45

predvolené nastavenia 6

predvolený, priradenie 16

prevádzkové režimy 7, 37

riešenie problémov

s výberom 22

umiestnenie 3

výber 18

© 2007 Hewlett-Packard Development Company, L.P.

www.hp.com



Q5693-90906