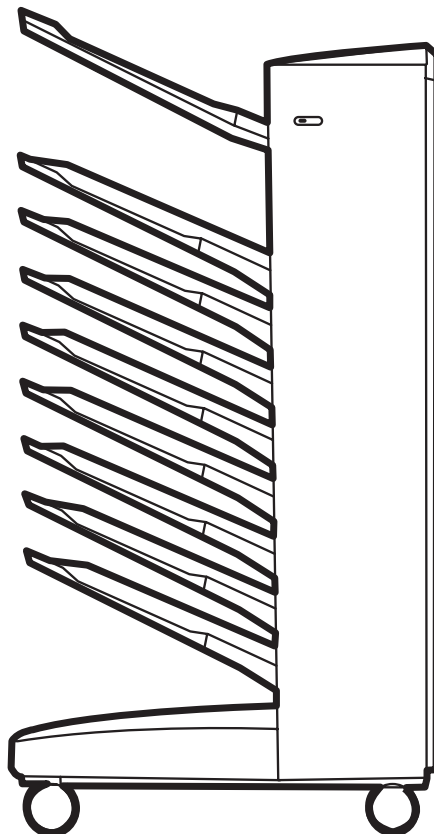


Q5693A

Sortirnik z osmimi predali

Skrbniški priročnik



Sortirnik z osmimi predali

Skrbniški priročnik



Avtorske pravice in licenca

© 2007 Copyright Hewlett-Packard
Development Company, L.P.

Prepovedana je reprodukcija, prilagajanje ali prevajanje dokumenta brez predhodnega pisnega dovoljenja, razen v primerih, ki jih dovoljujejo zakoni o avtorskih pravicah.

Informacije v tem dokumentu se lahko spremenijo brez predhodnega obvestila.

Garancije za izdelke in storitve podjetja HP so navedene v garancijskih izjavah, ki so priložene izdelkom in storitvam. Nič, kar je tukaj navedeno, ne sme biti tolmačeno kot dodatna garancija. HP ne odgovarja za tehnične ali uredniške napake ali izpuščene podatke, do katerih je prišlo v tem dokumentu.

Številka dela: Q5693-90906

Edition 1, 10/2007

Blagovne znamke

Microsoft®, Windows®, Windows® XP in Windows™ Vista so v ZDA zaščitene blagovne znamke družbe Microsoft Corporation.

PostScript® je zaščitena blagovna znamka podjetja Adobe Systems Incorporated.

Kazalo

1 Osnove izdelka

Funkcije	2
Prepoznavanje delov sortirnika z več pladnji.	3
Vzorci svetinja	4

2 Konfiguracija sortirnika z več pladnji za delovno okolje

Začetek	6
Razumevanje načinov delovanja	7
Sortirnik	7
Zlagalnik	7
Ločevalec poslov	7
Razvrščevalec/pregledovalec	8
Nastavitev načina delovanja	9
Nastavite način delovanja na nadzorni plošči.	9
Nastavite način delovanja v gonilniku tiskalnika, da se bo ujemal z nastavitvijo na nadzorni plošči.	10
Izklop privzetega izhodnega pladnja za tiskalne posle.	14
Tiskalnik HP LaserJet 9040/9050 Series	14
Večnamenski napravi HP LaserJet 9040mfp/9050mfp in HP Color LaserJet 9500mfp	14
Večnamenski napravi HP LaserJet M9040 MFP in HP LaserJet M9050 MFP	14
Dodelitev privzetega izhodnega pladnja uporabniku ali skupini uporabnikov za način sortirnika	16
Microsoft Windows	16
Macintosh	17
Pošiljanje tiskalnega posla v izhodni pladenj, ki ni prevzeti izhodni pladenj	18
Microsoft Windows	18
Macintosh	19
Pošiljanje posla kopiranja v izhodni pladenj, ki ni prevzeti izhodni pladenj	20

3 Odpravljanje težav

Odpravljanje pogostih težav	22
Sporočila nadzorne plošče	24
Odstranjevanje zagozdenega papirja	26
Mesta, kjer se lahko zagozdi papir in deli	26
Sporočila nadzorne plošče o zastojih	27
Odstanjevanje zagozdenega papirja v območju pasu.	28
Odstanjevanje zagozdenega papirja iz vhodnega področja.	29
Odstranjevanje zagozdenega papirja iz pladnja z obratnim vrstnim redom nalaganja in obračalca	30

Odstranjevanje zagozdenega papirja v podajalni glavi in pladnjih z običajnim vrstnim redom nalaganja	31
--	----

4 Informacije o podpori

Svetovni splet	34
Informacije o garanciji	35

Dodatek A Povzetek načinov delovanja

Dodatek B Specifikacije

Fizične specifikacije	40
Prostorske zahteve	40
Zahteve za napajanje in kapaciteto omrežja	43
Poraba elektrike	43
Okolje delovanja in shranjevanja	44
Podprti mediji	45

Dodatek C Regulativne informacije

Izjava o skladnosti	48
Predpisi FCC	49
Kanadski predpisi DOC	50
Izjava VCCI (Japonska)	50
Izjava EMI (Koreja)	50
Izjava EMI (Tajvan)	50

Stvarno kazalo	51
-----------------------------	-----------

1 Osnove izdelka

HP-jev sortirnik z osmimi pladnji omogoča enostavnejšo uporabo tiskalnika v skupni rabi med več uporabniki, ki so v različnih oddelkih ali delovnih skupinah znotraj okolja s skupnim omrežjem. Sortirnik z več pladnji, ki ga lahko namestite na tiskalnik ali večnamensko napravo, ima več izhodnih pladnjev, ki se lahko dodelijo uporabniku ali skupini uporabnikov.

Sortirnik z več pladnji lahko uporabljate s katerim koli izmed naslednjih izdelkov HP:

- tiskalniki HP LaserJet 9040 Series;
- tiskalniki HP LaserJet 9050 Series;
- večnamensko napravo HP LaserJet 9040mfp;
- večnamensko napravo HP LaserJet 9050mfp;
- večnamensko napravo HP Color LaserJet 9500mfp;
- večnamensko napravo HP LaserJet M9040 MFP;
- večnamensko napravo HP LaserJet M9050 MFP.

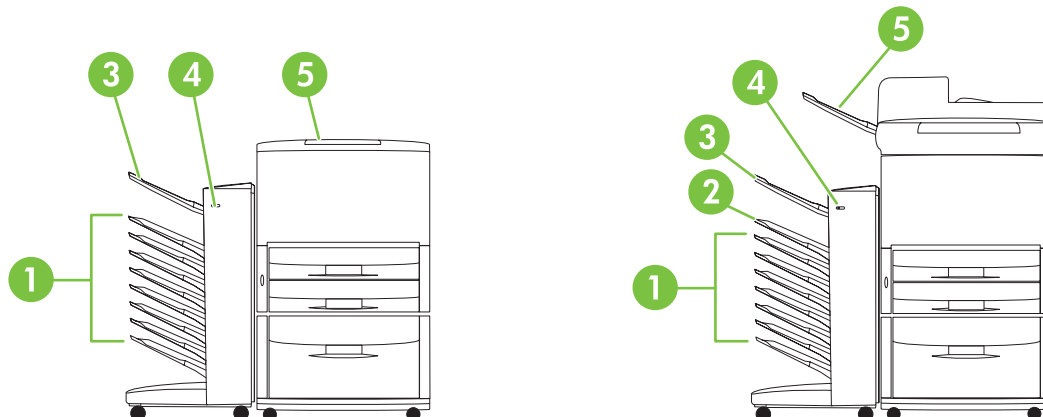
Funkcije

Sortirnik z več pladnji ima naslednje funkcije:


- S sortirnikom z več pladnji lahko natisnete ali skopirate do 50 strani na minuto (ppm).
- Na pladenj z obratnim vrstnim redom nalaganja (zgornji levi pladenj) se lahko naloži do 125 listov s težo 75 gramov na kvadratni meter (g/m²) (20 lb). Posli se na pladenj naložijo v obratnem vrstnem redu.
- Na pladnje z običajnim vrstnim redom nalaganja se lahko naloži do 250 listov s težo 75 gramov na kvadratni meter (g/m²) (20 lb). Posli se na pladenj naložijo v pravilnem vrstnem redu.
- Sortirnik z več pladnji lahko uporabljate kot sortirnik, zlagalnik, ločevalec poslov ali razvrščevalec/pregledovalec.
 - Sortirnik: Osem pladnjev z običajnim vrstnim redom nalaganja se lahko dodeli uporabniku ali skupini uporabnikov. Vse posle, ki jih uporabnik ali skupina uporabnikov pošlje, sprejme njegov/njihov dodeljeni pladenj. To je privzeti način delovanja.
 - Zlagalnik: Sortirnik z več pladnji se lahko uporablja kot zlagalnik. Na osem pladnjev z običajnim vrstnim redom nalaganja se lahko naloži do 2000 listov s težo 75 gramov na kvadratni meter (g/m²) (20 lb). Posli se pošljejo v najnižji razpoložljiv (prazen) pladenj. Veliki posli se bodo morda naložili v naslednji pladenj.
 - Ločevalec poslov: Naprava potisne posle v prvi razpoložljiv (prazen) pladenj (posel lahko vključuje izvornik in njegove kopije), in sicer najprej v zgornji pladenj, nato pa nadaljuje do najnižjega pladnja.
 - Razvrščevalec/pregledovalec: Kopije posameznega posla se potisnejo v zaporedne pladnje.
- Poleg podpiranja vseh medijev, ki jih podpirajo izhodni pladnji, pladenj z običajnim vrstnim redom nalaganja podpira tudi lepenko, kuverte, nalepke in prosojnice. Za več informacij o podprtih medijih glejte [Podprti mediji na strani 45](#).

Prepoznavanje delov sortirnika z več pladnji.

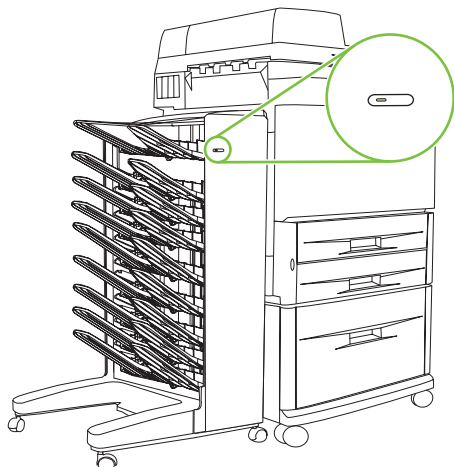
Slika 1-1 Tiskalnik HP LaserJet (levo) in večnamenska naprava HP LaserJet MFP (desno)



- 1 Pladnji z običajnim vrstnim redom nalaganja 1 do 8 (tiskalnik) ali 2 do 8 (večnamenska naprava):** V vsakega izmed pladnjejev se lahko naloži 250 listov. Listi se v pladnje naložijo v vrstnem redu, v katerem so bili natisnjeni.
- 2 Pladenj z običajnim vrstnim redom nalaganja 1 (kopirni pladenj):** Pladenj z običajnim vrstnim redom nalaganja 1 je privzeti pladenj za nekatere posle kopiranja večnamenske naprave. Ko je večnamenska naprava v načinu sortirnika ali ko je možnost kopirnega pladnja v katerem koli drugem načinu delovanja vklopljena (omogočena), se posli kopiranja potisnejo v ta pladenj.
- 3 Pladenj z obratnim vrstnim redom nalaganja (zgornji levi pladenj):** V ta pladenj se lahko naloži do 125 listov. V ta pladenj se listi naložijo v obratnem vrstnem redu tiskanja.
- 4 Lučka LED:** Svetleča dioda (LED) prikazuje splošno stanje sortirnika z več pladnji.
- 5 Standardni zgornji pladenj (tiskalnik):** Več informacij o tem izhodnem pladnju najdete v dokumentaciji, ki je priložena tiskalniku.
Izhodni pladenj samodejnega podajalnika dokumentov (SPD) (večnamenska naprava): Za več informacij o tem izhodnem pladnju glejte dokumentacijo, ki je priložena večnamenski napravi.

 **OPOMBA:** Za več informacij o tem, kateri pladnji so določeni za sprejemanje kopij in tiskalnih poslov, glejte [Začetek na strani 6](#).

Vzorci svetjenja




Lučka LED na sprednji strani sortirnika z več pladnji prikazuje stanje sortirnika z več pladnji. S pomočjo spodnje tabele lahko ugotovite, kakšno je stanje naprave.

Stanje lučke LED	Znak
Sveti zeleno	Sortirnik z več pladnji deluje normalno.
Utripa zeleno	Sortirnik z več pladnji je v načinu shranitve.
Sveti oranžno	Prišlo je do motnje v delovanju. Za več informacij glejte zaslon nadzorne plošče tiskalnika ali večnamenske naprave in Sporočila nadzorne plošče na strani 24 .
Utripa oranžno	Prišlo je do zastoja ali druge napake ali pa je bil sortirnik z več pladnji odstranjen s tiskalnika ali večnamenske naprave. Za več informacij glejte zaslon nadzorne plošče tiskalnika ali večnamenske naprave in Sporočila nadzorne plošče na strani 24 .
Izklopljen	Sortirnik z več pladnji je izklopljen.

2 Konfiguracija sortirnika z več pladnji za delovno okolje

To poglavje vsebuje informacije o naslednjih temah:

- [Začetek](#)
- [Razumevanje načinov delovanja](#)
- [Nastavitev načina delovanja](#)
- [Izklop privzetega izhodnega pladnja za tiskalne posle.](#)
- [Dodelitev privzetega izhodnega pladnja uporabniku ali skupini uporabnikov za način sortirnika](#)
- [Pošiljanje tiskalnega posla v izhodni pladenj, ki ni prevzeti izhodni pladenj](#)
- [Pošiljanje posla kopiranja v izhodni pladenj, ki ni prevzeti izhodni pladenj](#)

 **OPOMBA:** Ilustracije v tem razdelku služijo za ponazoritev. Vaš zaslon se lahko razlikuje od ilustracij, kar je odvisno od operacijskega sistema, ki ga uporabljate, in vaših nastavitev.

Začetek


Ko namestite gonilnik tiskalnika, morate sortirnik z več pladnji konfigurirati v gonilniku tiskalnika in na nadzorni plošči, preden ga lahko uporabljate.

Če je sortirnik z več pladnji povezan s tiskalnikom ali večnamensko napravo, je izhodni pladenj prvi ali edini pladenj, ki sprejme kopije (kopirni pladenj) ali tiskalne posle. Za več informacij o tem, kateri pladnji so določeni za sprejemanje kopij in tiskalnih poslov, glejte naslednjo tabelo. Za več informacij glejte [Pošiljanje posla kopiranja v izhodni pladenj, ki ni prevzeti izhodni pladenj na strani 20](#).

Če je sortirnik z več pladnji povezan z	Način delovanja	Kopirni pladenj	Privzeti izhodni pladenj za posle kopiranja	Privzeti izhodni pladenj za tiskalne posle
Tiskalnik	<ul style="list-style-type: none"> Način sortirnika Način zlagalnika Način ločevalca poslov Način razvrščevalca/ pregledovalca 	(Tiskalnik ne tiska kopij.)	(Tiskalnik ne tiska kopij.)	Standardni zgornji pladenj
Večnamenska naprava	Način sortirnika	Ne velja (V načinu sortirnika je vedno omogočen.)	Pladenj z običajnim vrstnim redom nalaganja 1	Pladnji z običajnim vrstnim redom nalaganja 2 do 8
	<ul style="list-style-type: none"> Način zlagalnika Način ločevalca poslov Način razvrščevalca/ pregledovalca 	Omogočeno (privzeto)	Pladenj z običajnim vrstnim redom nalaganja 1	Pladnji z običajnim vrstnim redom nalaganja 2 do 8
	<ul style="list-style-type: none"> Način zlagalnika Način ločevalca poslov Način razvrščevalca/ pregledovalca 	Onemogočeno	Pladnji z običajnim vrstnim redom nalaganja 1 do 8	Pladnji z običajnim vrstnim redom nalaganja 1 do 8

Razumevanje načinov delovanja

Sortirnik z več pladnji ima štiri načine delovanja.

 **OPOMBA:** Če je sortirnik z več pladnji povezan z večnamensko napravo, je pladenj z običajnim vrstnim redom nalaganja 1 določen za posle kopiranja (privzeto) in ni na voljo v gonilniku tiskalnika. Vsi preostali izhodni pladnji so na voljo v gonilniku tiskalnika. Ko spremenite način delovanja, se tiskalnik ali večnamenska naprava ponovno zažene.

Sortirnik


Osem pladnjev z običajnim vrstnim redom nalaganja (oz. sedem, če je sortirnik z več pladnji povezan z večnamensko napravo) se lahko dodeli posameznim uporabnikom ali skupinam uporabnikov. Vse posle, ki jih uporabnik ali skupina uporabnikov pošlje, sprejme dodeljeni pladenj. To je privzeti način delovanja. Ko izberete način sortirnika, je v gonilniku tiskalnika in na nadzorni plošči vsak izhodni pladenj na voljo kot izhodni cilj.

V pladenj z obratnim vrstnim redom nalaganja (zgornji levi pladenj) se lahko naloži do 125 listov, v vsakega izmed pladnjev z običajnim vrstnim redom nalaganja pa 250 listov. Ko je dodeljeni izhodni pladenj poln, tiskalnik ali večnamenska naprava preneha tiskati, dokler medijev ne odstranite iz pladnja.

Zlagalnik

Sortirnik z več pladnji se lahko uporablja kot zlagalnik. Če uporabljate osem pladnjev z običajnim vrstnim redom nalaganja, lahko naloži do 2 000 listov. Posli se pošljejo v izhodne pladnje, in sicer najprej v najnižji prazen pladenj z običajnim vrstnim redom nalaganja, ki je na voljo. Ko je izhodni pladenj poln, se trenutni ali novi posel pošlje v naslednji pladenj, ki je na voljo, dokler pladenj ni poln. Veliki posli se bodo morda naložili v naslednji pladenj. Ko je izbran način zlagalnika, ne morete izbrati, v kateri pladenj bo posel poslan.

Ko je izhodni pladenj poln, se posel samodejno pošlje v naslednji pladenj, ki je na voljo. Ko so vsi pladnji z običajnim vrstnim redom nalaganja polni, tiskalnik ali sortirnik z več pladnji preneha tiskati in na tiskalniku ali na zaslonu nadzorne plošče prikaže, da je zlagalnik poln. Če želite, da tiskalnik ali večnamenska naprava nadaljuje s tiskanjem, morate najprej iz zgornjega pladnja z običajnim vrstnim redom nalaganja (pladnja 1), nato pa še iz pladnjev 2 do 8 odstraniti vse medije.

 **OPOMBA:** Ko ste iz zgornjega pladnja z običajnim vrstnim redom nalaganja (pladenj 1) odstranili medije, jih ne poskušajte ponovno naložiti v ta pladenj. Če medije odstranite in nato ponovno naložite, lahko prekinete vrstni red zlaganja.

Ločevalec poslov

Naprava potisne posle v razpoložljiv (prazen) izhodni pladenj (posel lahko vključuje izvornik in njegove kopije), in sicer najprej v zgornji pladenj, nato pa nadaljuje do najnižjega pladnja. Naprava potisne posle v razpoložljiv (prazen) izhodni pladenj (posel lahko vključuje izvornik in njegove kopije), in sicer najprej v zgornji pladenj, nato pa nadaljuje do najnižjega pladnja. Pladenj, v katerega se posel pošlje, je ciljni pladenj. Ko je izbran način ločevalca poslov, ne morete izbrati, v kateri pladenj bo posel poslan.

Ko je ciljni pladenj poln, tiskalnik ali večnamenska naprava preneha tiskati (tudi če drugi pladnji niso polni). Če želite, da tiskalnik ali večnamenska naprava nadaljuje s tiskanjem, morate odstraniti medije iz ciljnega pladnja.

Razvrščevalec/pregledovalec

Naprava vsako kopijo posameznega tiskalnega posla ali posla kopiranja potisne v ločen izhodni pladenj, in sicer najprej v zgornji pladenj, nato pa nadaljuje do najnižjega pladnja. Ko se kopija potisne v najnižji pladenj, se naslednja kopija potisne v zgornji pladenj z običajnim vrstnim redom nalaganja in postopek se ponovi. Ko je izbran ta način, ne morete izbrati, v kateri pladenj bo posel poslan.

Če se tiskalni posel ali posel kopiranja pošlje v pladenj, ki je poln, tiskalnik ali večnamenska naprava preneha tiskati (tudi če drugi pladnji niso polni). Če želite, da tiskalnik ali večnamenska naprava nadaljuje s tiskanjem, morate odstraniti medije iz polnega pladnja.

Nastavitev načina delovanja

Nastavite način delovanja na nadzorni plošči tiskalnika ali večnamenske naprave. Nato konfigurirajte gonilnik tiskalnika na vseh odjemalcih, tako da se ujema z načinom delovanja, ki ste ga nastavili na nadzorni plošči.

Nastavite način delovanja na nadzorni plošči.

Tiskalnik HP LaserJet 9040/9050 Series

1. Uporabite ▲ ali ▼, da se pomaknete do **CONFIGURE DEVICE (KONFIGURIRAJ NAPRAVO)**, in nato pritisnite ✓.
2. Uporabite ▲ ali ▼, da se pomaknete do **MBM-8 CONFIG (KONFIG. SORTIRNIKA)**, in nato pritisnite ✓.
3. Uporabite ▲ ali ▼, da se pomaknete do **Operation Mode (Način delovanja)**, in nato pritisnite ✓.
4. Uporabite ▲ ali ▼, da se pomaknete do želenega načina delovanja, in nato pritisnite ✓. Tiskalnik se izklopi in nato ponovno vklopi.
5. Nadaljujte pri [Nastavite način delovanja v gonilniku tiskalnika, da se bo ujemal z nastavitvijo na nadzorni plošči. na strani 10.](#)

Večnamenski napravi HP LaserJet 9040mfp/9050mfp in HP Color LaserJet 9500mfp

1. Pritisnite gumb **Menu (Meni)**.
2. Pomaknite se do možnosti **CONFIGURE DEVICE (KONFIGURIRAJ NAPRAVO)** in se je dotaknite.
3. Pomaknite se do možnosti **MBM-8 CONFIG (KONFIG. SORTIRNIKA)** in se je dotaknite.
4. Pomaknite se do možnosti **Operation Mode (Način delovanja)** in se je dotaknite.
5. Pomaknite se do želenega načina delovanja in se dotaknite možnosti **OK (V redu)**. Poleg vaše izbire se bo prikazala zvezdica (*). Večnamenska naprava se izklopi in nato ponovno vklopi.
6. Nadaljujte pri [Nastavite način delovanja v gonilniku tiskalnika, da se bo ujemal z nastavitvijo na nadzorni plošči. na strani 10.](#)

Večnamenski napravi HP LaserJet M9040 MFP in HP LaserJet M9050 MFP


1. Pomaknite se do možnosti **Administration (Upravljanje)** in se je dotaknite.
2. Pomaknite se do možnosti **Device Behavior (Delovanje naprave)** in se je dotaknite.
3. Pomaknite se do možnosti **MBM-8 CONFIG (KONFIG. SORTIRNIKA)** in se je dotaknite.
4. Dotaknite se možnosti **Operation Mode (Način delovanja)**.

5. Izberite želeni način delovanja in se dotaknite možnosti **Save (Shrani)**. Večnamenska naprava se izklopi in nato ponovno vklopi.
6. Nadaljujte pri Nastavite način delovanja v gonilniku tiskalnika, da se bo ujemal z nastavitvijo na nadzorni plošči, na strani 10.

Nastavite način delovanja v gonilniku tiskalnika, da se bo ujemal z nastavitvijo na nadzorni plošči.

Nastavitev načina delovanja v gonilniku tiskalnika se mora ujemati z načinom delovanja, ki ste ga izbrali na nadzorni plošči, da se tiskalni posli in posli kopiranja lahko potisnejo v pričakovani ciljni pladenj.

Operacijski sistem Windows

 **OPOMBA:** Da bi lahko čim boljše izkoristili vse možnosti tiskalnika ali večnamenske naprave za ravnanje s papirjem, nastavite način delovanja v gonilniku tiskalnika za vsakega posameznega uporabnika.

1. V računalniku z operacijskim sistemom Windows® 2000, Windows® XP, Windows Server 2003 ali Windows™ Vista v klasičnem pogledu kliknite gumb **Start**, pokažite na **Settings (Nastavitve)** in nato kliknite **Printers (Tiskalniki)**.

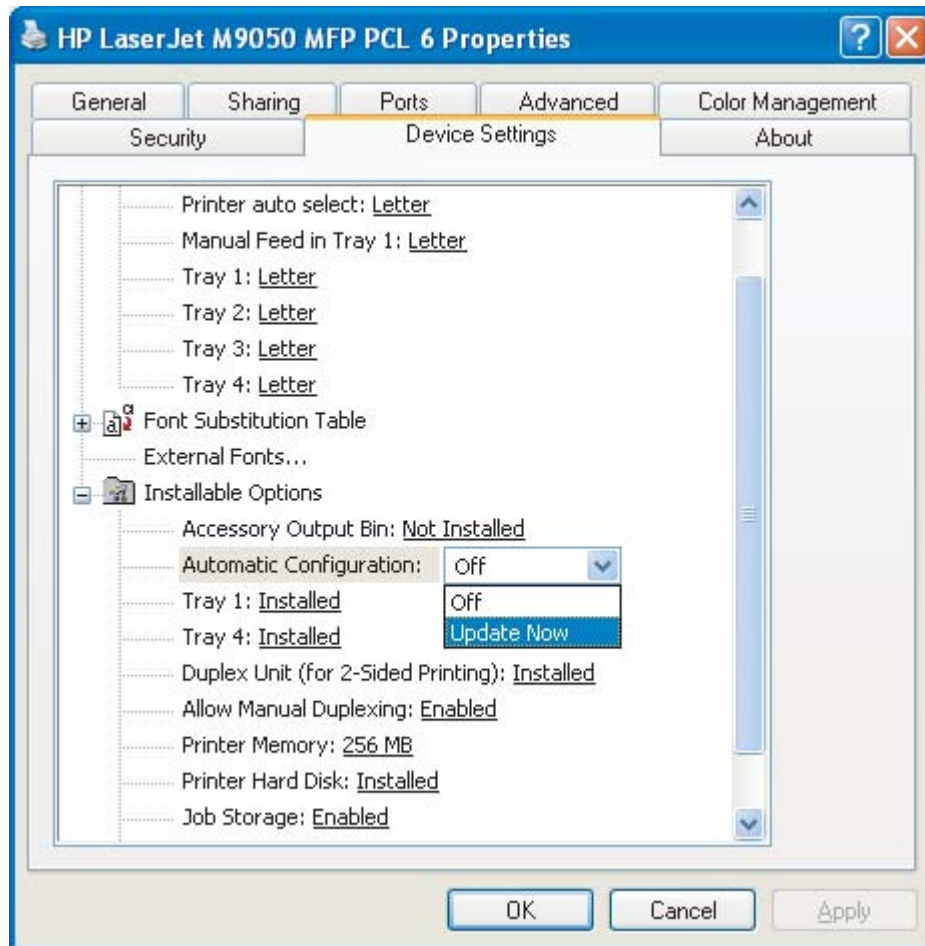
V računalniku z operacijskim sistemom Windows XP ali Windows Server 2003 v privzetem pogledu kliknite gumb **Start** in nato kliknite **Printers and Faxes (Tiskalniki in faksi)**.

V računalniku z operacijskim sistemom Windows Vista v privzetem pogledu kliknite gumb **Start**, nato kliknite **Control Panel (Nadzorna plošča)** in **Printer (Tiskalnik)** pod kategorijo **Hardware and Sound (Strojna oprema in zvok)**.

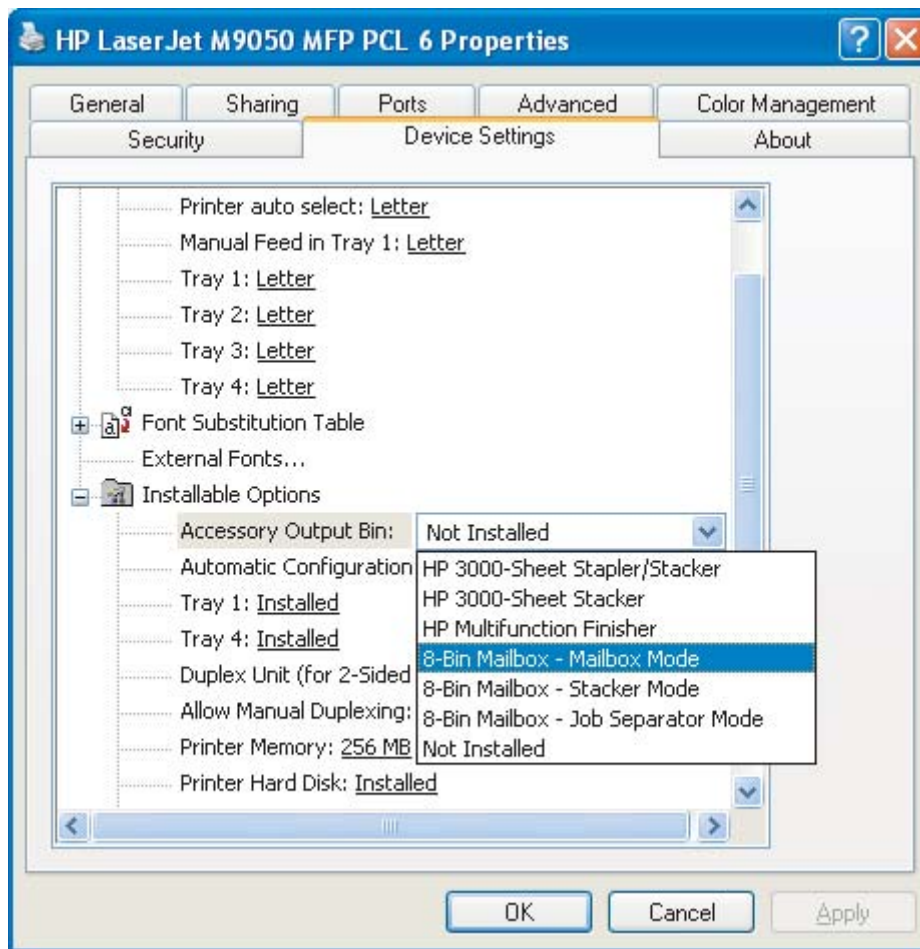
2. Z desno miškino tipko kliknite ikono izdelka HP in nato kliknite **Properties (Lastnosti)**.
3. Kliknite jeziček **Device Settings (Nastavitve naprave)**.

4. Naredite nekaj od tega:

- Za samodejno konfiguracijo pod možnostjo **Installable Options (Možnosti namestitve)** kliknite **Update Now (Posodobi zdaj)** v seznamu **Automatic Configuration (Samodejna konfiguracija)**.



- Za ročno konfiguracijo pod možnostjo **Installable Options (Možnosti namestitve)** izberite ustrezen način delovanja v seznamu **Accessory Output Bin (Izhodni pladenj)**.

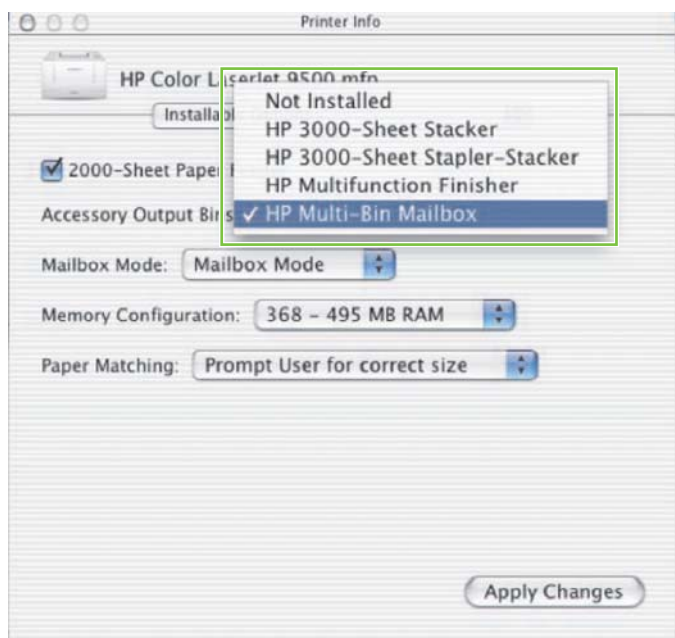


5. Kliknite **OK**, da shranite nastavitve.

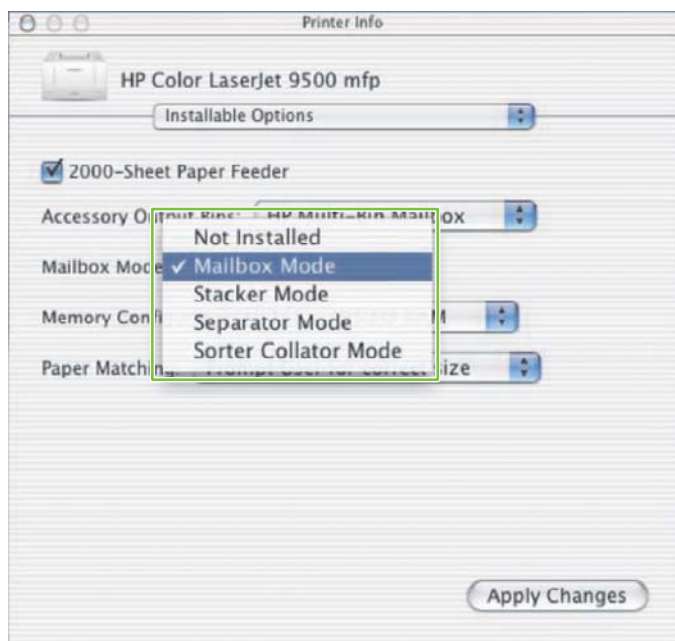
Mac OS X

1. V meniju **Apple** kliknite **System Preferences (Lastnosti sistema)**.
2. V pogovornem oknu **System Preferences (Lastnosti sistema)** kliknite **Print & Fax (Tiskanje in Faks)**.
3. Kliknite gumb **Set Up Printers (Namestitve tiskalnikov)**. Prikaže se **Printer List (Seznam tiskalnikov)**.
4. Izberite izdelek HP in nato kliknite **Show Info (Pokaži informacije)** v meniju **Printers (Tiskalniki)**.
5. Izberite ploščo **Installable Options (Možnosti namestitve)**.

6. V seznamu **Accessory Output Bins (Izhodni pladnji)** izberite **HP Multi-Bin Mailbox (Sortirnik z več pladnji HP)**.



7. V seznamu **Mailbox Mode (Način sortirnika)** izberite ustrezen način delovanja in nato kliknite **Apply Changes (Uporabi spremembe)**.




Izklop privzetega izhodnega pladnja za tiskalne posle.

Če je sortirnik z več pladnji povezan z večnamensko napravo, je pladenj z običajnim vrstnim redom nalaganja 1 določen za običajne posle kopiranja v naslednjih načinih delovanja:

- Zlagalnik
- Ločevalec poslov
- Razvrščevalac/pregledovalec

Če je kopirni pladenj izklopljen, se običajni posli kopiranja pri načinih zlagalnika, ločevalca poslov in razvrščevalca/pregledovalca pošljejo v pladnje z običajnim vrstnim redom nalaganja 1 do 8.

 **OPOMBA:** Ta možnost ne velja za način sortirnika. Ko uporabljate način sortirnika, se za posle kopiranja vedno uporablja pladenj z običajnim vrstnim redom nalaganja 1.

Tiskalnik HP LaserJet 9040/9050 Series

1. Uporabite ▲ ali ▼, da se pomaknete do **CONFIGURE DEVICE (KONFIGURIRAJ NAPRAVO)**, in nato pritisnite ✓.
2. Uporabite ▲ ali ▼, da se pomaknete do **MBM-8 CONFIG (KONFIG. SORTIRNIKA)**, in nato pritisnite ✓.
3. Uporabite ▲ ali ▼, da se pomaknete do **Copier Bin (Pladenj kopirnika)**, in nato pritisnite ✓.
4. Uporabite ▲ ali ▼, da se pomaknete do možnosti za vklop/izklop kopirnega pladnja, in nato pritisnite ✓.

Večnamenski napravi HP LaserJet 9040mfp/9050mfp in HP Color LaserJet 9500mfp

1. Pritisnite gumb **Menu (Meni)**.
2. Pomaknite se do možnosti **CONFIGURE DEVICE (KONFIGURIRAJ NAPRAVO)** in se je dotaknite.
3. Pomaknite se do možnosti **MBM-8 CONFIG (KONFIG. SORTIRNIKA)** in se je dotaknite.
4. Pomaknite se do možnosti **Copier Bin (Pladenj kopirnika)** in se je dotaknite.
5. Pomaknite se do možnosti za vklop/izklop kopirnega pladnja in se dotaknite možnosti **OK (V redu)**.

Večnamenski napravi HP LaserJet M9040 MFP in HP LaserJet M9050 MFP

1. Pomaknite se do možnosti **Administration (Upravljanje)** in se je dotaknite.
2. Pomaknite se do možnosti **Device Behavior (Delovanje naprave)** in se je dotaknite.
3. Pomaknite se do možnosti **MBM-8 CONFIG (KONFIG. SORTIRNIKA)** in se je dotaknite.

4. Dotaknite se možnosti **Copier Bin** (Pladenj kopirnika).
5. Dotaknite se možnosti **Enabled** (Omogočeno) ali **Disabled** (Onemogočeno), nato se dotaknite možnosti **Save** (Shrani).

Dodelitev privzetega izhodnega pladnja uporabniku ali skupini uporabnikov za način sortirnika

Če je sortirnik z osmimi pladnji konfiguriran kot sortirnik, lahko izhodne pladnje dodelite uporabnikom ali skupinam uporabnikov. Ta funkcija je na voljo za gonilnik tiskalnika.

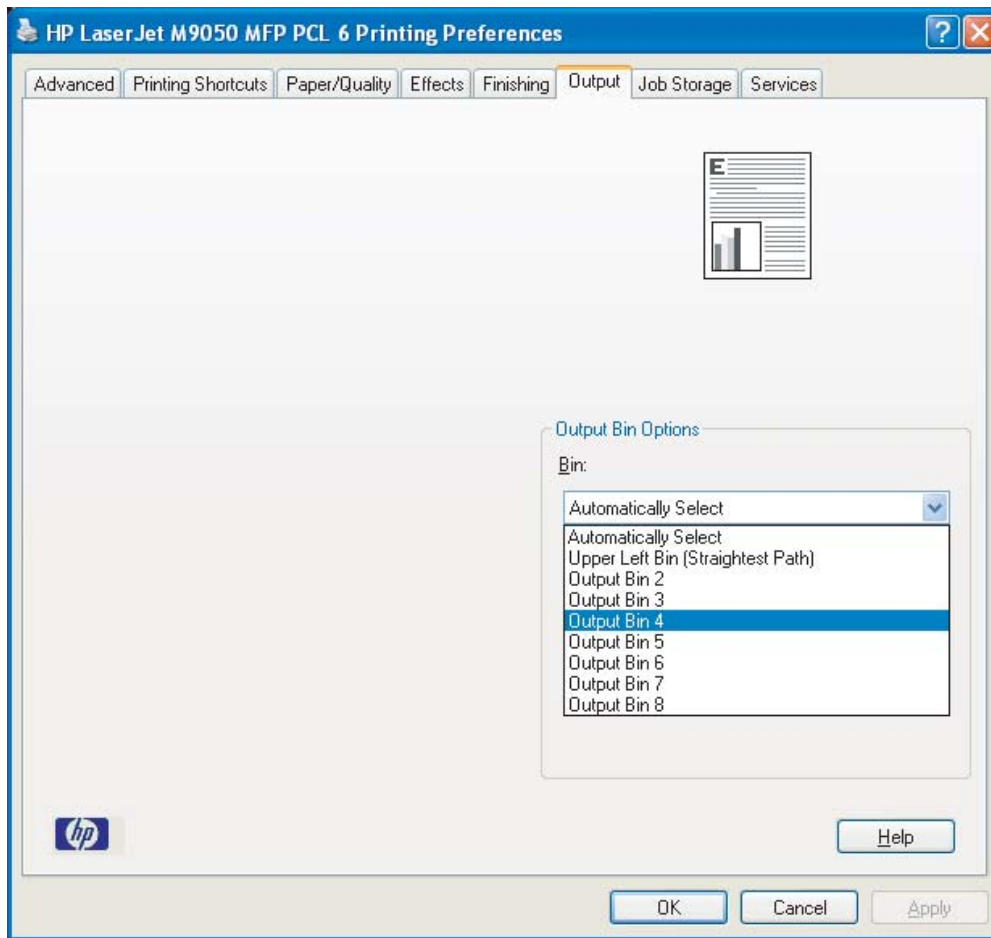
Microsoft Windows

1. V računalniku z operacijskim sistemom Windows 2000, Windows XP, Windows Server 2003 ali Windows Vista v klasičnem pogledu kliknite gumb **Start**, pokažite na **Settings (Nastavitve)** in nato kliknite **Printers (Tiskalniki)**.

V računalniku z operacijskim sistemom Windows XP ali Windows Server 2003 v privzetem pogledu kliknite gumb **Start** in nato kliknite **Printers and Faxes (Tiskalniki in faksi)**.

V računalniku z operacijskim sistemom Windows Vista v privzetem pogledu kliknite gumb **Start**, nato kliknite **Control Panel (Nadzorna plošča)** in **Printer (Tiskalnik)** pod kategorijo **Hardware and Sound (Strojna oprema in zvok)**.

2. Z desno miškino tipko kliknite ikono izdelka HP in nato kliknite **Printing Preferences (Lastnosti tiskanja)**.
3. Na kartici **Output (Izhod)** izberite ustrezen izhodni pladenj in nato kliknite **OK**.



4. Ponovite korake od 1 do 3 za vsakega uporabnika.

Macintosh

V načinu sortirnika lahko privzeti izhodni pladenj uporabniku ali skupini uporabnikov dodelite tako, da v gonilniku tiskalnika ustvarite prednastavitev, ki določa ustrezno nastavitev izhodnega pladnja.

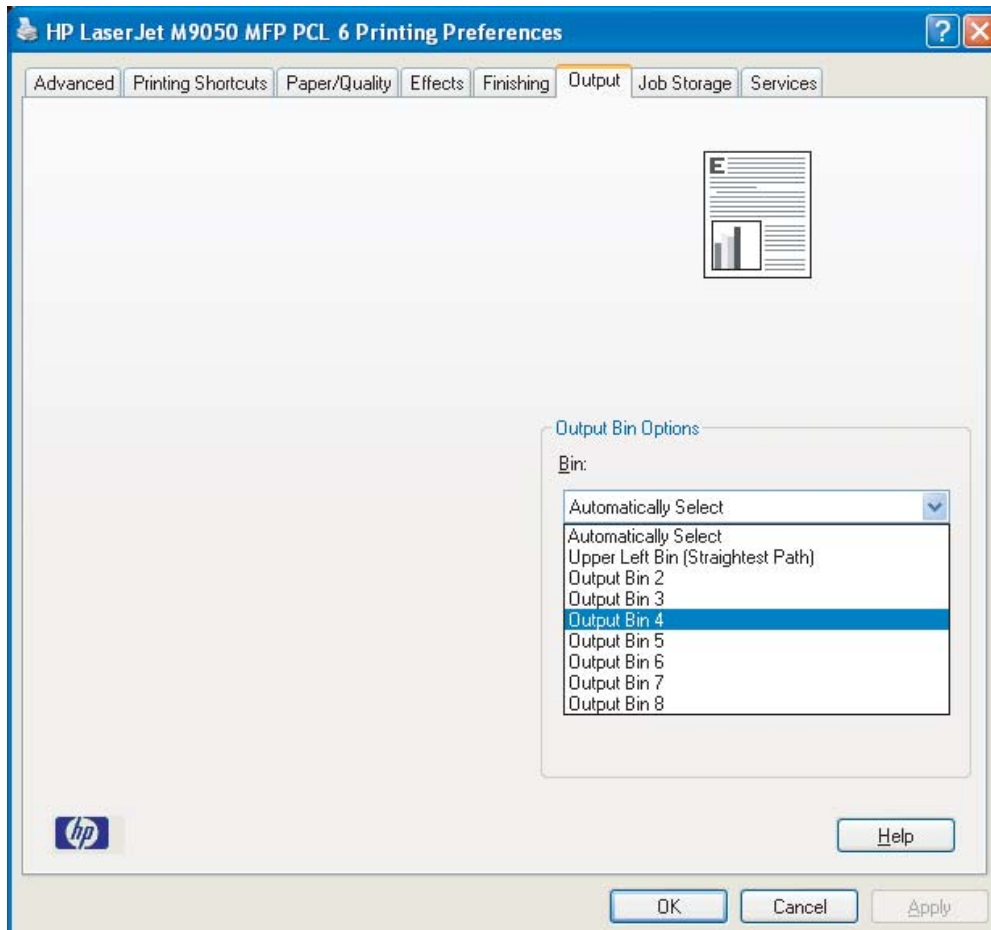
1. V računalniku uporabnika, ki ga dodeljujete, odprite dokument in kliknite **Print (Natisni)** v meniju **File (Datoteka)**.
2. Izberite ustrezen izhodni pladenj.
3. V pojavnem meniju **Presets (Prednastavitve)** kliknite **Save As (Shrani kot)** in nato vnesite ime za prednastavitev.

Pošiljanje tiskalnega posla v izhodni pladenj, ki ni prevzeti izhodni pladenj

Ker v načinih zlagalca, ločevalca poslov in razvrščevalca/pregledovalca ne morete določiti izhodnega pladnja z običajnim vrstnim redom nalaganja, v katerega bo poslan tiskalni posel, je možnost pladnja za te načine **Output Bins 1-8 (Izhodni pladnji 1-8)** (za tiskalnike) ali **Output Bins 2-8 (Izhodni pladnji 2-8)** (za večnamenske naprave). Če je sortirnik z več pladnji povezan z večnamensko napravo, izhodni pladenj 1 ni na voljo v gonilniku tiskalnika.

Microsoft Windows

1. Odprite dokument in kliknite **Print (Natisni)** v meniju **File (Datoteka)**.
2. Kliknite **Setup (Nastavitev)** ali **Properties (Lastnosti)**. (Možnosti se v vašem programu lahko razlikujejo.)
3. Kliknite kartico **Output (Izhod)** ali **Destination (Cilj)**.
4. V seznamu **Bin (Pladenj)** izberite izhodni pladenj in nato kliknite **OK**.



Macintosh

1. V meniju **File (Datoteka)** kliknite **Print (Natisni)**.
2. Izberite ploščo **Finishing (Končne nastavitve)**.
3. V seznamu **Output Destination (Izhodni cilj)** izberite **8-Bin Mailbox (Sortirnik z osmimi pladnji)**.
4. V seznamu **Mailbox Options (Možnosti sortirnika)** izberite ustrezen izhodni pladenj in nato kliknite **Print (Natisni)**.

Pošiljanje posla kopiranja v izhodni pladenj, ki ni prevzeti izhodni pladenj

Večnamenski napravi HP LaserJet 9040mfp/9050mfp in HP Color LaserJet 9500mfp

1. Dotaknite se ikone za kopiranje na zaslonu nadzorne plošče.
2. Dotaknite se možnosti **COPY SETTINGS (KOPIRAJ NASTAVITVE)**, nato se dotaknite kartice **Advanced (Dodatno)**.
3. Izberite izhodni pladenj za vaš posel kopiranja.

Večnamenski napravi HP LaserJet M9040 MFP in HP LaserJet M9050 MFP

1. Dotaknite se možnosti **Copy (Kopiraj)**.
2. Pomaknite se do možnosti **Output Bin (Izhodni pladenj)** in se je dotaknite.
3. Izberite izhodni pladenj.
4. Dotaknite se možnosti **OK (V redu)**.

Možnosti izhodnega pladnja, ki so na voljo za kopiranje, se razlikujejo glede na način delovanja. Za več informacij glejte naslednjo tabelo.

Način delovanja	Kopirni pladenj je omogočen	Kopirni pladenj je onemogočen
Način sortirnika	UPPER BIN (ZGORNJI PLADENJ) BIN 1 (PLADENJ 1) ¹ BIN 2 (PLADENJ 2) BIN 3 (PLADENJ 3) BIN 4 (PLADENJ 4) BIN 5 (PLADENJ 5) BIN 6 (PLADENJ 6) BIN 7 (PLADENJ 7) BIN 8 (PLADENJ 8)	Ne velja (Ko je nastavljen način sortirnika, se za posle kopiranja vedno uporablja pladenj z običajnim vrstnim redom nalaganja 1.)
Način zlagalnika	UPPER BIN (STRAIGHT PATH) (ZGORNJI PLADENJ (RAVNA POT))	UPPER BIN (STRAIGHT PATH) (ZGORNJI PLADENJ (RAVNA POT))
Način ločevalca poslov	BIN 1 (PLADENJ 1) ¹	BINS 1-8 (CORRECT ORDER)
Način razvrščevalca/pregledovalca	BINS 2-8 (CORRECT ORDER) (PLADNJI 2–8 (PRAVILNI VRSTNI RED))	(PLADNJI 1–8 (PRAVILNI VRSTNI RED)) ¹

¹ Privzeti pladenj

3 Odpravljanje težav

Odpravljanje pogostih težav

Za odpravo težav, ki nastanejo pri delu s sortirnikom z več pladnji, si pomagajte z informacijami v spodnji tabeli.

Težava	Rešitev
Sortirnik z več pladnji se ne vklopi.	<ul style="list-style-type: none">• Poskrbite, da je napajalni kabel trdno vklopljen v vhodni pladenj za 2000 listov.• Če sortirnik z več pladnji uporabljate z napravo HP Color LaserJet 9500mfp, poskrbite, da je napajalni kabel trdno vklopljen v enoto večnamenske naprave.• Poskrbite, da je priključni kabel sortirnika z več pladnji trdno vklopljen v tiskalnik ali večnamensko napravo.• Izklopite tiskalnik ali večnamensko napravo, preverite vse povezave kabla in nato vklopite tiskalnik ali večnamensko napravo.
Tiskalnik ali večnamenska naprava ne prepozna sortirnika z več pladnji. -ALI-	<ul style="list-style-type: none">• Preverite napajalni kabel sortirnika z več pladnji.• Poskrbite, da je sortirnik z več pladnji nastavljen v programski opremi tiskalnika.
Uporabniška lučka na sortirniku z več pladnji ne sveti.	<ul style="list-style-type: none">• Poskrbite, da je priključni kabel sortirnika z več pladnji trdno vklopljen v tiskalnik ali večnamensko napravo.• Natisnite konfiguracijsko stran, da vidite, ali sortirnik z več pladnji pravilno deluje.• Če tiskalnik ali večnamenska naprava še vedno ne prepozna sortirnika z več pladnji, se obrnite na HP-jevega pooblaščenega serviserja. Glejte Informacije o podpori na strani 33.
Posel se tiska na drugačnem izhodu od pričakovanega.	<ul style="list-style-type: none">• Poskrbite, da uporabljate podprte teže in velikosti medijev. Za več informacij glejte Podprti mediji na strani 45. <p>OPOMBA: Uporaba medijev, ki ne ustreza HP-jevim specifikacijam lahko povzroči težave, ki bi zahtevale popravilo. HP-jeva garancija ali sporazum o zagotavljanju servisnih storitev ne pokriva takega popravila.</p> <ul style="list-style-type: none">• Poskrbite, da ste v programski opremi tiskalnika izbrali pravi izhodni pladenj. Več informacij o spreminjanju nastavitev v programski opremi tiskalnika najdete v uporabniški dokumentaciji, ki je priložena tiskalniku ali večnamenski napravi.• Natisnite konfiguracijsko stran in preverite, ali se način delovanja v programski opremi tiskalnika ujema z informacijami na konfiguracijski strani.
Ker so pladnji z običajnim vrstnim redom nalaganja polni, je tiskalnik ali večnamenska naprava prenehala s tiskanjem. Ko pa odstranim papir iz enega od pladnjev z običajnim vrstnim redom nalaganja, tiskalnik ali večnamenska naprava ne nadaljuje s tiskanjem posla.	<p>Odstranite vse medije, tako da začnete z zgornjim pladnjem z običajnim vrstnim redom nalaganja (pladnjem 1) in po vrsti nadaljujete navzdol. Če začnete medije odstranjevati iz katerega koli drugega pladnja, sortirnik z več pladnji to prezre.</p> <p>OPOMBA: Ko ste iz zgornjega pladnja z običajnim vrstnim redom nalaganja (pladnja 1) odstranili medije, jih ne poskušajte ponovno naložiti v ta pladenj. Če medije odstranite in nato ponovno naložite, lahko prekinete vrstni red zlaganja.</p>

Težava	Rešitev
Tiskalni medij se zagozdi	<ul style="list-style-type: none"> ● Poskrbite, da uporabljate podprte teže in velikosti medijev. Za več informacij glejte Podprti mediji na strani 45. <p>OPOMBA: Uporaba medijev, ki ne ustreza HP-jevim specifikacijam lahko povzroči težave, ki bi zahtevale popravilo. HP-jeva garancija ali sporazum o zagotavljanju servisnih storitev ne pokriva takega popravila.</p> <ul style="list-style-type: none"> ● Preverite kable in priključke med tiskalnikom in sortirnikom z več pladnji.
Pojavijo se ponavljajoče zagozditve.	<p>Ponavljajoče zagozditve, ki se pojavijo med tiskalnikom ali večnamensko napravo in sortirnikom z več pladnji, lahko pomenijo, da je tiskalnik ali večnamenska naprava in sortirnik z več pladnji postavljen na neravna tla.</p> <p>Izravnajte sortirnik z več pladnji. Več informacij o izravnavi sortirnika z več pladnji najdete v navodilih za namestitvev sortirnika z več pladnji.</p>

Sporočila nadzorne plošče

V naslednji tabeli so razložena splošna sporočila nadzorne plošče v povezavi s sortirnikom z več pladnji.


 **OPOMBA:** Za sporočila nadzorne plošče v povezavi z zastoji, ki se zgodijo pri uporabi sortirnika z več pladnji, glejte [Sporočila nadzorne plošče o zastojih na strani 27](#).

Sporočilo nadzorne plošče	Opis	Priporočeni ukrep
UPPER LEFT BIN FULL (ZGORNJI LEVI PLADENJ POLN)	Pladenj z obratnim vrstnim redom nalaganja (zgornji levi pladenj) je poln.	Iz pladnja z obratnim vrstnim redom nalaganja odstranite vse medije.
optional bin 1 full (izbirni pladenj 1 poln)	Eden ali več pladnjev z običajnim vrstnim redom nalaganja je poln.	Iz pladnjev z običajnim vrstnim redom nalaganja odstranite vse medije.
optional bin 2 full (izbirni pladenj 2 poln)		
optional bin 3 full (izbirni pladenj 3 poln)		
optional bin 4 full (izbirni pladenj 4 poln)		
optional bin 5 full (izbirni pladenj 5 poln)		
optional bin 6 full (izbirni pladenj 6 poln)		
optional bin 7 full (izbirni pladenj 7 poln)		
optional bin 8 full (izbirni pladenj 8 poln)		
optional bins 1-8 full (izbirni pladnji 1-8 polni)		
optional bins 2-8 full (izbirni pladnji 2-8 polni)		
Output paper path open (Izhodna pot papirja je odprta)	Sortirnik z več pladnji ni pravilno pritrjen na tiskalnik ali večnamensko napravo na levi strani.	<ol style="list-style-type: none">Sortirnik z več pladnji povežite s tiskalnikom ali večnamensko napravo.Prilagodite podložke na dnu sortirnika z več pladnji in ga tako izravnajte. Več informacij o izravnavi sortirnika z več pladnji najdete v navodilih za namestitvev sortirnika z več pladnji.
13.12.XX Jam in left accessory (Zastoj v levem podajalniku)	Do zastoja je prišlo v sortirniku z več pladnji.	Za več informacij glejte Sporočila nadzorne plošče o zastojih na strani 27 .
66.12.60 66.12.61 output device failure (napaka na izhodni napravi)	Težava z notranjim mehanizmom podajalne glave.	<ol style="list-style-type: none">Sortirnik z več pladnji odstranite od tiskalnika ali večnamenske naprave.Preverite, ali so vsi izhodni pladnji pravilno nameščeni.Odstranite delce medijev, ki morebiti ovirajo gibanje podajalne glave. Za položaj podajalne glave glejte Mesta, kjer se lahko zgodevi papir in deli na strani 26.Ponovno pritrdite sortirnik z več pladnji.Počakajte, da zasveti zelena lučka stanja preden nadaljujete s tiskanjem.

Sporočilo nadzorne plošče	Opis	Priporočeni ukrep
Check bins of the output device (Preveri pladnje na izhodni napravi) 65.12.70 65.12.71 65.22.72 65.22.73 output device condition (stanje izhodne naprave)	Težava z gibanjem podajalne glave gor in dol.	<ol style="list-style-type: none"> Sortirnik z več pladnji odstranite od tiskalnika ali večnamenske naprave. Poskrbite, da so vsi izhodni pladnji pravilno nameščeni. Poskrbite, da je pokrov pravilno nameščen. Za položaj pokrova glejte Mesta, kjer se lahko zagozdi papir in deli na strani 26. Odstranite medije, ki bi lahko ovirali gibanje pasu. Za položaj pasu glejte Mesta, kjer se lahko zagozdi papir in deli na strani 26. Ponovno pritrdite sortirnik z več pladnji. Počakajte, da zasveti zelena lučka stanja preden nadaljujete s tiskanjem.
66.12.05 66.12.06 66.12.86 output device failure (napaka na izhodni napravi)	Prišlo je do notranje motnje.	Izklopite in ponovno vklopite tiskalnik ali večnamensko napravo. Če težave ne morete odpraviti, pokličite serviserja. Glejte Informacije o podpori na strani 33 .

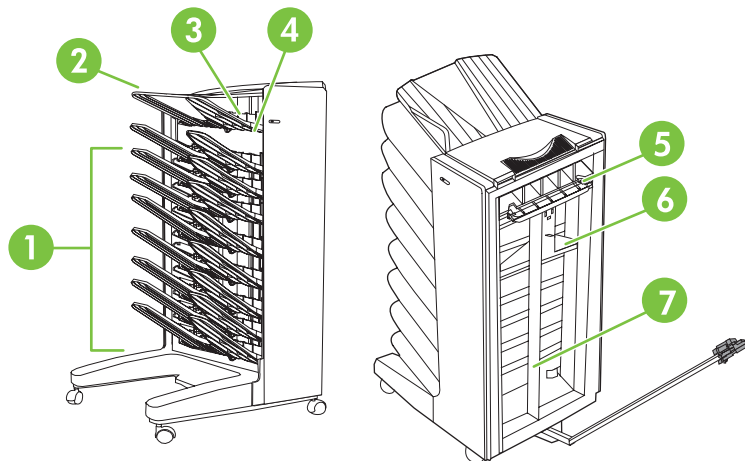
Odstranjevanje zagozdenega papirja

Če se na nadzorni plošči pojavi sporočilo **Jam in left accessory** (Zastoj v levem podajalniku), se ravnajte po priporočenih navodilih v [Sporočila nadzorne plošče o zastojih na strani 27](#).

 **OPOMBA:** Ko odstranujete zagozdeni papir, pazite da ga ne raztrgate. Če v sortirniku z več pladnji ostane le košček medija, lahko to povzroči dodatne zastoje.

Mesta, kjer se lahko zagozdi papir in deli

Naslednja slika prikazuje dele sortirnika z več pladnji, ki so lahko povezani z zagozditvijo papirja.



1	Pladnji z običajnim vrstnim redom nalaganja
2	Pladenj z obratnim vrstnim redom nalaganja
3	Obračalec
4	Pokrov
5	Vhodno območje
6	Podajalna glava
7	Pas

Sporočila nadzorne plošče o zastojih

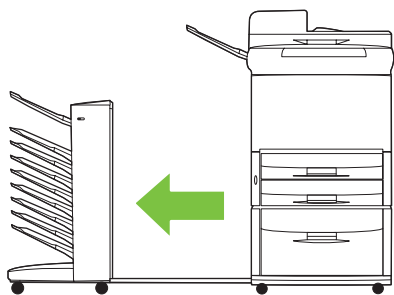
V naslednji tabeli so razložena sporočila nadzorne plošče v povezavi z zastoji, ki se zgodijo pri uporabi sortirnika z več pladnji.

Sporočilo nadzorne plošče	Opis	Priporočeni ukrep
13.12.01 13.12.02 13.12.03 13.12.04 13.12.05 13.12.06 Jam in left accessory (Zastoj v levem podajalniku)	Do zastoja je prišlo v vhodnem območju ali sklopu obračalca.	<ol style="list-style-type: none">Sortirnik z več pladnji odstranite od tiskalnika ali večnamenske naprave.Odstranite pladenj z obratnim vrstnim redom nalaganja.Odstranite morebitne zagozdene medije iz izhodnega območja tiskalnika ali večnamenske naprave in iz vhodnega območja ali obračalca večnamenske naprave.Poskrbite, da uporabljate podprte teže in velikosti medijev. Za več informacij glejte Podprti mediji na strani 45.Preverite, ali je pladenj z obratnim vrstnim redom nalaganja pravilno nameščen.Ponovno namestite pladenj z obratnim vrstnim redom nalaganja in preverite ali je pravilno nameščen.Ponovno pritrdite sortirnik z več pladnji.Počakajte, da zasveti zelena lučka stanja preden nadaljujete s tiskanjem.
13.12.50 Jam in left accessory (Zastoj v levem podajalniku)	Mediji so na območju pasu ali podajalne glave.	<ol style="list-style-type: none">Sortirnik z več pladnji odstranite od tiskalnika ali večnamenske naprave.Iz območja pasu odstranite vse medije.Iz podajalne glave odstranite vse medije.Poskrbite, da uporabljate podprte teže in velikosti medijev. Za več informacij glejte Podprti mediji na strani 45.Ponovno pritrdite sortirnik z več pladnji.Počakajte, da zasveti zelena lučka stanja preden nadaljujete s tiskanjem.

Sporočilo nadzorne plošče	Opis	Priporočeni ukrep
13.12.51 Jam in left accessory (Zastoj v levem podajalniku)	Do zastoja papirja je prišlo na območju pasu.	<ol style="list-style-type: none"> Sortirnik z več pladnji odstranite od tiskalnika ali večnamenske naprave. Iz območja pasu odstranite vse medije. Poskrbite, da uporabljate podprte teže in velikosti medijev. Za več informacij glejte Podprti mediji na strani 45. Ponovno pritrdite sortirnik z več pladnji. Počakajte, da zasveti zelena lučka stanja preden nadaljujete s tiskanjem.
13.12.52 13.12.53 13.12.54 Jam in left accessory (Zastoj v levem podajalniku)	Do zastoja papirja je prišlo na območju pasu in podajalne glave.	<ol style="list-style-type: none"> Sortirnik z več pladnji odstranite od tiskalnika ali večnamenske naprave. Iz podajalne glave odstranite vse medije. Iz območja pasu odstranite vse medije. Poskrbite, da uporabljate podprte teže in velikosti medijev. Za več informacij glejte Podprti mediji na strani 45. Ponovno pritrdite sortirnik z več pladnji. Počakajte, da zasveti zelena lučka stanja preden nadaljujete s tiskanjem.

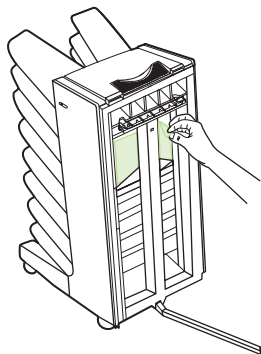
Odstanjevanje zagozdenega papirja v območju pasu.

- Sortirnik z več pladnji odstranite od tiskalnika ali večnamenske naprave. To storite tako, da stopite na levo stran sortirnika z več pladnji in napravo potegnete neposredno k sebi.

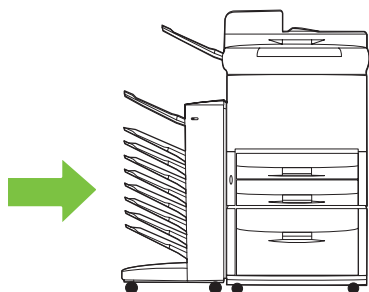


2. Previdno potegnite zagozdene medije iz področja pasu.

△ **POZOR:** Podajalne glave ne pomikajte gor ali dol. Poleg tega ne premikajte ali poškodujte vrvic, ki so pritrjene na podajalno glavo. S tem bi lahko zelo poškodovali sortirnik z več pladnji.

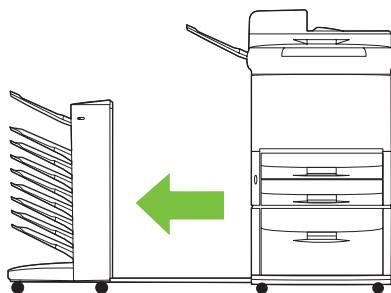


3. Sortirnik z več pladnji ponovno pritrdite na tiskalnik ali večnamensko napravo.



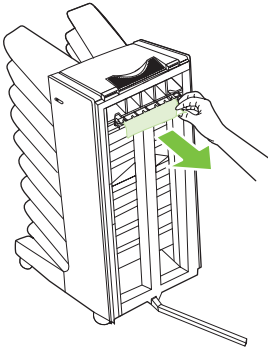
Odstanjevanje zagozdenega papirja iz vhodnega področja.

1. Sortirnik z več pladnji odstranite od tiskalnika ali večnamenske naprave. To storite tako, da stojite na levi strani sortirnika z več pladnji in potegnete napravo neposredno k sebi.

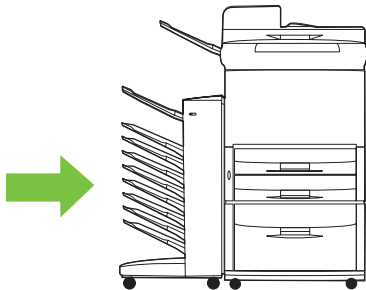


2. Pazljivo odstranite zagozdene medije iz vhodnega področja sortirnika z več pladnji ali iz vhodnega področja tiskalnika ali večnamenske naprave.

⚠ **OPOZORILO!** Ne dotikajte se vhodnega področja. Lahko je vroče.

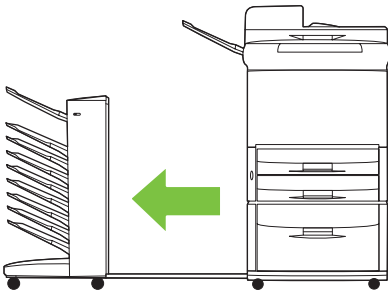


3. Sortirnik z več pladnji ponovno pritrdite na tiskalnik ali večnamensko napravo.



Odstranjevanje zagozdenega papirja iz pladnja z obratnim vrstnim redom nalaganja in obračalca

1. Sortirnik z več pladnji odstranite od tiskalnika ali večnamenske naprave. To storite tako, da stopite na levo stran sortirnika z več pladnji in napravo potegnete neposredno k sebi.

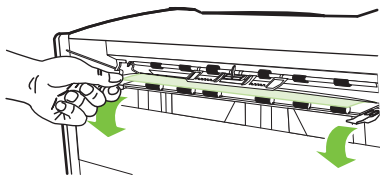


2. Odstranite pladenj z obratnim vrstnim redom nalaganja (zgornji levi pladenj).

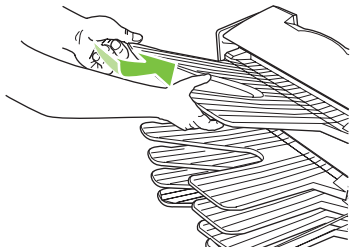


3. V področju obračalca poiščite ročaj in ga dvignite. Odstranite zagozdene medije.

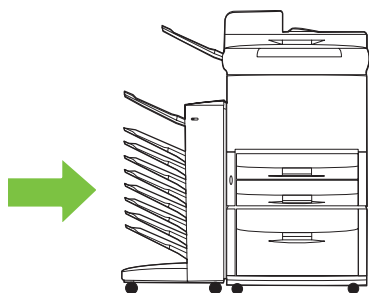
⚠ OPOZORILO! Ne dotikajte se področja obračalca. Lahko je vroče.



4. Ponovno namestite pladenj z obratnim vrstnim redom nalaganja (zgornji levi pladenj).

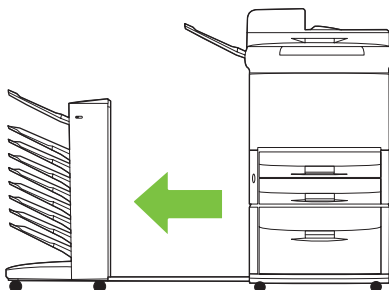


5. Sortirnik z več pladnji ponovno pritrdite na tiskalnik ali večnamensko napravo.





Odstranjevanje zagozdenega papirja v podajalni glavi in pladnjih z običajnim vrstnim redom nalaganja

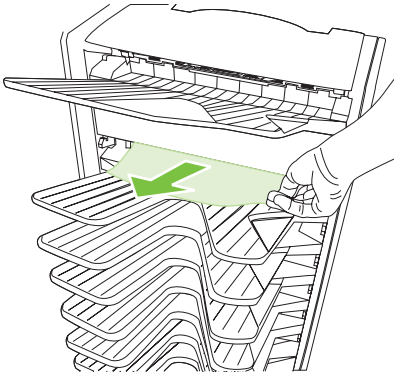
1. Sortirnik z več pladnji odstranite od tiskalnika ali večnamenske naprave. To storite tako, da stojite na levi strani sortirnika z več pladnji in potegnete napravo neposredno k sebi.



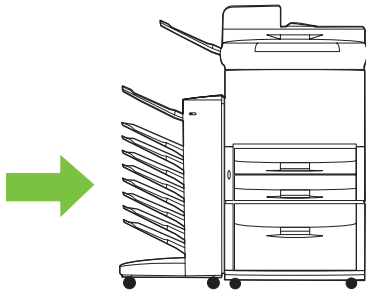
2. Pazljivo potegnite zagozdene medije iz pladnja z običajnim vrstnim redom nalaganja in iz podajalne glave.

 **OPOMBA:** Podjetje Hewlett-Packard Company priporoča odstranjevanje zagozdenih medijev tako, da ne odstranite pladnjev z običajnim vrstnim redom nalaganja.

 **POZOR:** Pazite, da podajalne glave ne pomikate gor ali dol. S tem lahko zelo poškodujete sortirnik z več pladnji.



3. Sortirnik z več pladnji ponovno pritrdite na tiskalnik ali večnamensko napravo.



4 Informacije o podpori

Svetovni splet

Rešitve za večino težav lahko najdete na spletnem mestu www.hp.com. Na spletnem mestu HP lahko najdete pogosto zastavljena vprašanja, pomoč pri odpravljanju težav, informacije o vzdrževanju in rabi ter priročnike za naslednje izdelke, ki se jih lahko uporablja s sortirnikom z več predali:

- tiskalniki HP LaserJet 9040 Series
- tiskalniki HP LaserJet 9050 Series
- HP LaserJet 9040mfp
- HP LaserJet 9050mfp
- HP Color LaserJet 9500mfp
- HP LaserJet M9040 MFP
- HP LaserJet M9050 MFP

Informacije o garanciji

Informacije o garanciji najdete v knjižici, ki je priložena tiskalniku ali večnamenski napravi.

A Povzetek načinov delovanja

Sortirnik z več pladnji je povezan s	Način delovanja	Kopirni pladenj omogočen ali onemogočen	Izhodni pladnji, ki so na voljo	Možnosti izhodnega pladnja na nadzorni plošči za kopiranje	Možnosti izhodnega pladnja v gonilniku tiskalnika za tiskanje
Tiskalnik	Način sortirnika	Ne velja (tiskalnik ne tiska kopij)	Standardni zgornji pladenj Pladenj z obratnim vrstnim redom nalaganja (zgornji levi pladenj) Pladnji z običajnim vrstnim redom nalaganja 1 do 8	Ne velja	Standardni zgornji pladenj Levi zgornji pladenj (najbolj ravno vodilo) Izhodni pladenj 1 Izhodni pladenj 2 Izhodni pladenj 3 Izhodni pladenj 4 Izhodni pladenj 5 Izhodni pladenj 6 Izhodni pladenj 7 Izhodni pladenj 8
	Način zlagalnika Način ločevalca poslov Način razvrščevalca/ pregledovalca	Ne velja (tiskalnik ne tiska kopij)	Standardni zgornji pladenj Pladenj z obratnim vrstnim redom nalaganja (zgornji levi pladenj) Pladnji z običajnim vrstnim redom nalaganja 1 do 8 (visoka kapaciteta papirja)	Ne velja	Standardni zgornji pladenj Levi zgornji pladenj (najbolj ravno vodilo) Izhodni pladnji 1-8

Sortirnik z več pladnji je povezan s	Način delovanja	Kopirni pladenj omogočen ali onemogočen	Izhodni pladnji, ki so na voljo	Možnosti izhodnega pladnja na nadzorni plošči za kopiranje	Možnosti izhodnega pladnja v gonilniku tiskalnika za tiskanje
Večnamenska naprava	Način sortirnika	V načinu sortirnika je kopirni pladenj vedno omogočen	Pladenj z obratnim vrstnim redom nalaganja (zgornji levi pladenj) Pladnji z običajnim vrstnim redom nalaganja 1 do 8 (visoka kapaciteta papirja)	UPPER BIN (ZGORNJI PLADENJ) BIN 1 (PLADENJ 1) ¹ BIN 2 (PLADENJ 2) BIN 3 (PLADENJ 3) BIN 4 (PLADENJ 4) BIN 5 (PLADENJ 5) BIN 6 (PLADENJ 6) BIN 7 (PLADENJ 7) BIN 8 (PLADENJ 8)	Levi zgornji pladenj (najbolj ravno vodilo) Izhodni pladenj 2 Izhodni pladenj 3 Izhodni pladenj 4 Izhodni pladenj 5 Izhodni pladenj 6 Izhodni pladenj 7 Izhodni pladenj 8
	Način zlagalnika	Omogočeno (privzeto)	Pladenj z obratnim vrstnim redom nalaganja (zgornji levi pladenj)	UPPER BIN (STRAIGHT PATH) (ZGORNJI PLADENJ (RAVNA POT))	Levi zgornji pladenj (najbolj ravno vodilo)
	Način ločevalca poslov Način razvrščevalca/ pregledovalca		Pladenj z običajnim vrstnim redom nalaganja 1 Pladnji z običajnim vrstnim redom nalaganja 2 do 8 (papir z visoko kapaciteto)	BIN 1 (PLADENJ 1) ¹ BINS 2-8 (CORRECT ORDER) (PLADNJI 2-8 (PRAVILNI VRSTNI RED))	Izhodni pladnji 2-8
	Način zlagalnika	Onemogočeno	Pladenj z obratnim vrstnim redom nalaganja (zgornji levi pladenj)	UPPER BIN (STRAIGHT PATH) (ZGORNJI PLADENJ (RAVNA POT))	Levi zgornji pladenj (najbolj ravno vodilo)
	Način ločevalca poslov Način razvrščevalca/ pregledovalca		Pladnji z običajnim vrstnim redom nalaganja 1 do 8 (visoka kapaciteta papirja)	BINS 1-8 (CORRECT ORDER) (PLADNJI 1-8 (PRAVILNI VRSTNI RED)) ¹	Izhodni pladnji 2-8

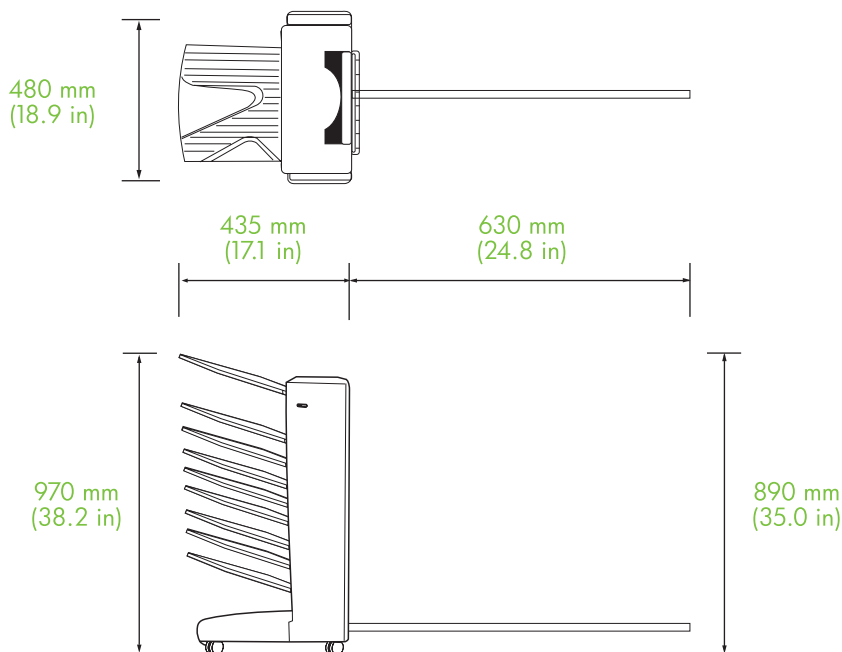
¹ Privzeti pladenj

B Specifikacije

Fizične specifikacije

Naslednja poglavja opisujejo fizične specifikacije HP-jevega sortirnika z osmimi predali.

Višina	Širina	Globina	Teža
970 mm (38,2 palca)	1065 mm (41,9 palca)	480 mm (18,9 palca)	19,2 kg (51,4 funta)



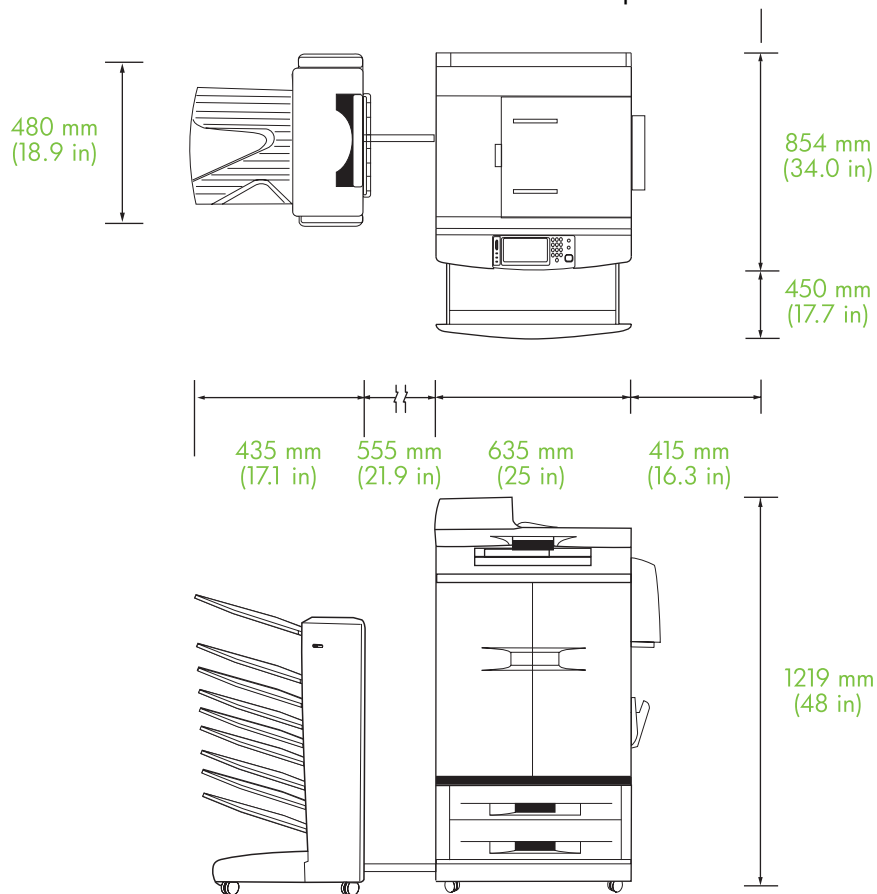
Prostorske zahteve

HP za uporabo sortirnika z osmimi predali z vašim tiskalnikom ali večnamensko napravo priporoča naslednje specifikacije nastavitvev.

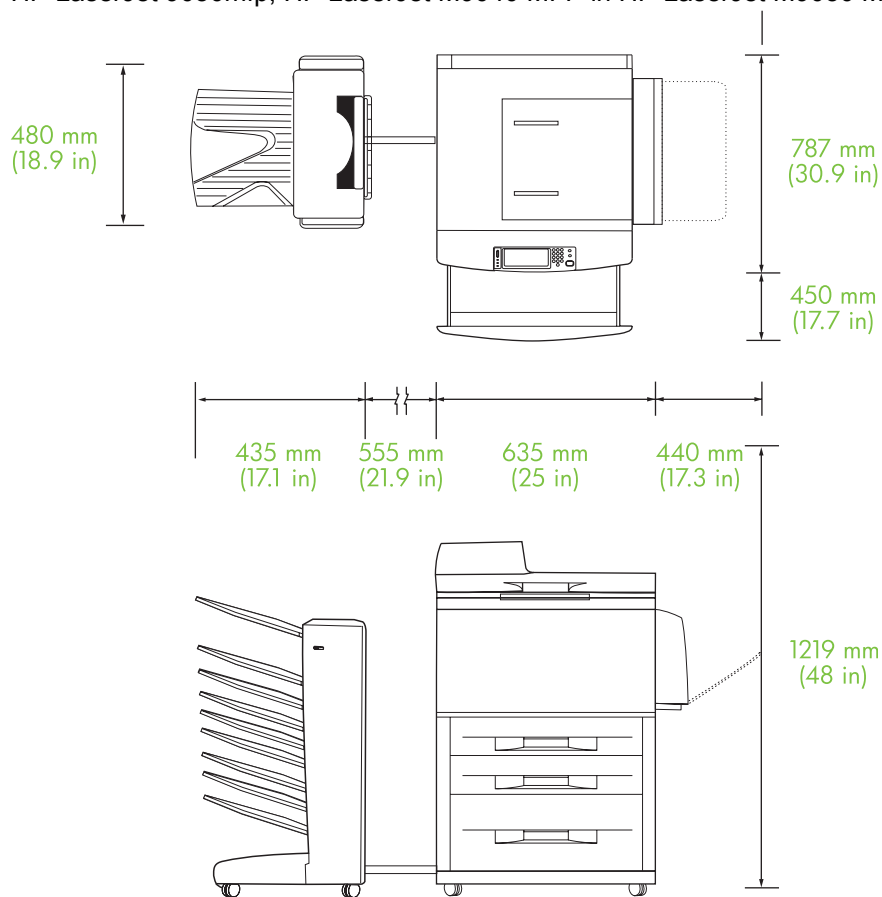
- Tiskalnik ali večnamensko napravo in sortirnik z več pladnji postavite na trdno podlago.
- Zaradi dobrega zračenja naj bo dovolj prostora okrog tiskalnika ali večnamenske naprave in sortirnika z več pladnji.
- Tiskalnik ali večnamensko napravo in sortirnik z več pladnji postavite v dobro prezračen prostor.
- Tiskalnika ali večnamenske naprave in sortirnika z več pladnji ne izpostavljajte neposredno sončni svetlobi ali kemičnim sredstvom, vključno s čistilnimi tekočinami z amoniakovo osnovo.

- Zagotovite, da je zraven tiskalnika ali večnamenske naprave in sortirnika z več pladnji ustrezno električno omrežje. Več informacij najdete v odseku [Zahteve za napajanje in kapaciteto omrežja na strani 43](#) tega poglavja.
- Za namestitev vašega tiskalnika ali večnamenske naprave in sortirnika z več pladnji izberite prostor s stabilno temperaturo in stopnjo vlažnosti. Več informacij najdete v odseku [Okolje delovanja in shranjevanja na strani 44](#) tega poglavja.

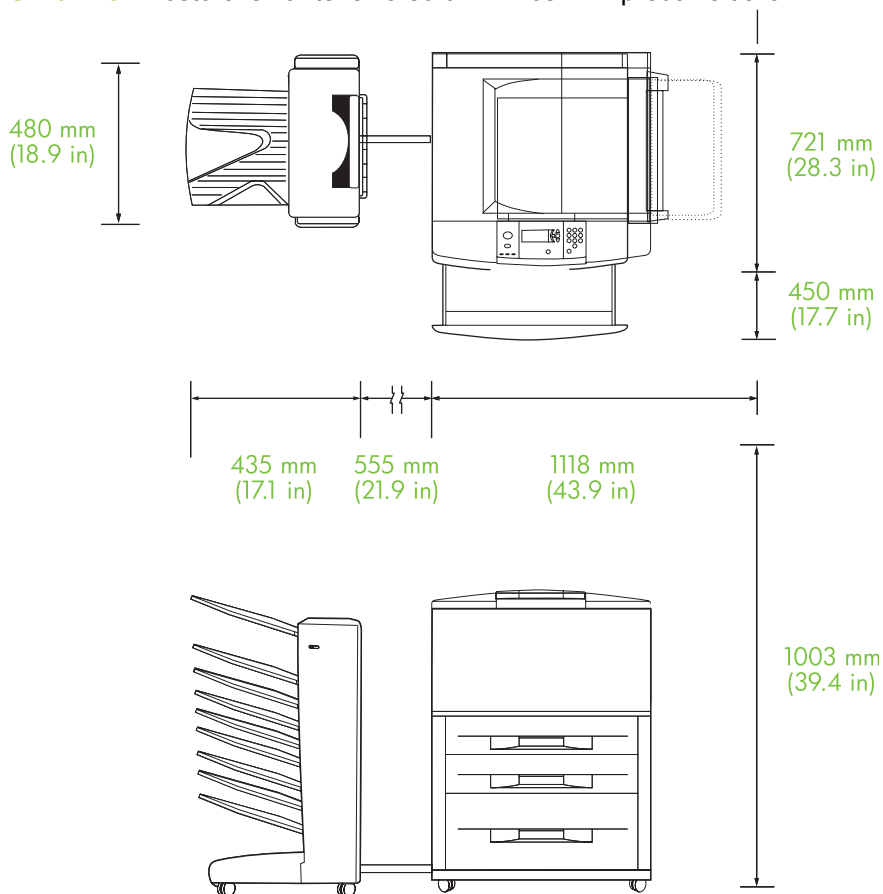
Slika B-1 Prostorske zahteve za sortirnik z osmimi predali s tiskalnikom HP Color LaserJet 9500mfp



Slika B-2 Prostorske zahteve za sortirnik z osmimi predali s tiskalniki HP LaserJet 9040mfp, HP LaserJet 9050mfp, HP LaserJet M9040 MFP in HP LaserJet M9050 MFP



Slika B-3 Prostorske zahteve za sortirnik z osmimi predali s tiskalniki HP LaserJet 9040/9050 Series



Zahteve za napajanje in kapaciteto omrežja

Zahteve ali kapaciteta	110-voltni modeli	220-voltni modeli
Zahteve za napajanje	od 110 do 127 voltov (V) (+/- 10 %) od 50 do 60 hertzov (Hz) (+/- 2 Hz)	220 V (+/- 10 %) od 50 do 60 Hz (+/- 2 Hz) -ali- od 220 do 240 V (+/- 10 %) 60 Hz (+/- 2 Hz)
Najmanjša priporočena kapaciteta omrežja	15,0 amperov	6,5 amperov

Poraba elektrike

Stanje tiskalnika	Specifikacija
Tiskanje	49 vatov

Stanje tiskalnika	Specifikacija
V pripravljenosti	11 vatov
Izklopljen	manj kot 0,25 vatov

Okolje delovanja in shranjevanja

Spremenljivo	Dovoljeni pogoj
Temperatura delovanja	od 10° do 32,5° C (od 50° do 95° F)
Relativna vlažnost	od 20 % do 80 %
Temperatura shranjevanja	od 0° do 45° C (od 32° do 113° F)
Vlažnost shranjevanja	od 20 % do 80 %

Podprti mediji

Pladenj	Kapaciteta	Velikost medija	Vrsta medija	Teža medija
Pladnji z običajnim vrstnim redom nalaganja	250 listov po 75 g/m ² (20 funtov pisemski)	Standardne velikosti: velikost letter, velikost legal, ISO A3, ISO A4, ISO A5, 11 x 17, JIS B4, JIS B5, 8k, 16k Velikosti po meri: najmanj: 148 x 210 mm (5,83 x 8,27 palcev) največ: 297 x 432 mm (11,69 x 17 palcev)	navaden prej potiskan papir s potiskano glavo ¹ preluknjan pisemski barvni recikliran lahek sijajen težek grob težek sijajen težek sijajen, ki ni HP-jev visoko sijajne podobe	od 64 do 135 g/m ² (od 17 do 36 funtov pisemski)
Pladenj z obratnim vrstnim redom nalaganja	125 listov po 75 g/m ² (20 funtov pisemski)	Standardne velikosti: velikost letter, velikost legal, velikost executive, ISO A3, ISO A4, ISO A5, 11 x 17, JIS B4, JIS B5, jpostD, 8k, 16k Velikosti po meri: najmanj: 98 x 170 mm (3,86 x 6,7 palcev) največ: 305 x 470 mm (12 x 18,5 palcev)	navaden prej potiskan papir z natisnjeno glavo ¹ preluknjan pisemski barvni recikliran lahek sijajen težek grob težek sijajen težek sijajen, ki ni HP-jev visoko sijajne podobe trd papir etikete	od 64 do 216 g/m ² (od 14 do 58 funtov pisemski)

Pladenj	Kapaciteta	Velikost medija	Vrsta medija	Teža medija
			ovojnice	
			voščilnice	
			prosojnice	

¹ Papir s potiskano glavo z dvignjenim napisom ali črnila za nizko temperaturo niso podprta.

C Regulativne informacije

Izjava o skladnosti

Izjava o skladnosti

v skladu z ISO/IEC 17050-1 in EN 17050-1

Ime proizvajalca: Hewlett-Packard Company
Naslov proizvajalca: 11311 Chinden Boulevard,
Boise, Idaho 83714-1021, ZDA

izjavlja, da je izdelek

Ime izdelka: HP sortirnik z osmimi predali
Številka modela: Q5693A
Regulacijska številka modela²⁾: GUADA-0401-00
Možnosti izdelka: Vse

v skladu s temi specifikacijami izdelka:

Varnost: IEC 60950-1:2001 / EN60950-1: 2001 +A11
GB4943-2001

EMC: CISPR22:2005 / EN 55022:2006 - razred A^{1, 3)}
EN 61000-3-2:2000
EN 61000-3-3:1995 +A1
EN 55024:1998 +A1 +A2
FCC naslov 47 CFR, člen 15 razred A / ICES-003, 4. izdaja
GB9254-1998, GB17625.1-2003

Dodatne informacije:

Izdelek je v skladu z zahtevami direktive EMC 2004/108/EC in direktive o nizki napetosti 2006/95/EC ter ima ustrezno oznako CE.

Ta naprava ustreza 15. členu pravilnika FCC. Uporaba je dovoljena pod dvema pogojeva: (1) naprava ne sme povzročati škodljivih motenj in (2) mora sprejeti vse prejete motnje, vključno s tistimi, ki lahko povzročijo neželeno delovanje.

1) Izdelek je bil preizkušen v značilni konfiguraciji z osebnimi računalniki Hewlett-Packard.

2) Temu izdelku je za upravne namene dodeljena upravna številka modela. Te številke ne smete zamenjevati s tržnim imenom izdelka ali številko izdelka.

3) Izdelek izpolnjuje zahteve standarda EN55022 & CNS13438 za razred A, pri čemer velja naslednje: »Opozorilo – To je izdelek razreda A. V domačem okolju lahko ta izdelek povzroči motnje v radijskih zvezah in v tem primeru mora uporabnik primerno ukrepati«.

Boise, Idaho , ZDA

25. januar, 2007

Samo za vprašanja, povezana z regulativnimi temami:


Evropa: Vaša lokalna Hewlett-Packardova podružnica za prodajo in popravilo ali Hewlett-Packard GmbH, Department HQ-TRE / Standards Europe, Herrenberger Straße 140, D-71034 Böblingen, Nemčija, (FAKS: +49-7031-14-3143)

ZDA: Product Regulations Manager, Hewlett-Packard Company, PO Box 15, Mail Stop 160, Boise, ID 83707-0015, , (Telefon: 208-396-6000)

Predpisi FCC

Ta oprema je preizkušena in ustreza omejitvam za digitalne naprave razreda A, v skladu s 15. delom predpisov FCC. Te omejitve so namenjene primerni zaščiti pred škodljivimi motnjami pri namestitvi v stanovanjih. Ta oprema proizvaja, uporablja in lahko oddaja radiofrekvenčno energijo. Če ta oprema ni nameščena in uporabljena v skladu z navodili, lahko proizvaja motnje v radijskih zvezah. Kljub temu ni nobenega jamstva, da v določeni namestitvi teh motenj ne bo. Če ta oprema povzroča motnje radijskega in televizijskega sprejema, kar lahko ugotovimo z izklopom in vklopom opreme, naj uporabnik poskuša odpraviti motnje z enim ali več izmed naslednjih ukrepov:

- Obrnite ali prestavite sprejemno anteno.
- Povečajte razdaljo med opremo in sprejemnikom.
- Povežite opremo z vtičnico, ki je na drugem tokokrogu kot sprejemnik.
- Posvetujte se s prodajalcem ali izkušenim radijskim/TV-tehnikom.

 **OPOMBA:** Spremembe ali prilagoditve tiskalnika, ki jih izrecno ne odobri HP, lahko izničijo uporabnikovo garancijo.

Omejitve za napravo razreda A 15. dela predpisov FCC zahtevajo, da uporabljate zaščiten vmesniški kabel.

Kanadski predpisi DOC

Complies with Canadian EMC Class A requirements.

« Conforme à la classe A des normes canadiennes de compatibilité électromagnétiques. « CEM ». »

Izjava VCCI (Japonska)

この装置は、情報処理装置等電波障害自主規制協議会（VCCI）の基準に基づくクラスA情報技術装置です。この装置を家庭環境で使用すると電波妨害を引き起こすことがあります。この場合には使用者が適切な対策を講ずるよう要求されることがあります。

Izjava EMI (Koreja)

A급 기기 (업무용 정보통신기기)

이 기기는 업무용으로 전자파적합등록을 한 기기이오니 판매자 또는 사용자는 이 점을 주의하시기 바라며, 만약 잘못판매 또는 구입하였을 때에는 가정용으로 교환하시기 바랍니다.

Izjava EMI (Tajvan)

警告使用者：

這是甲類的資訊產品，在居住的環境中使用時，可能會造成射頻干擾，在這種情況下，使用者會被要求採取某些適當的對策。

Stvarno kazalo

- E**
 - električne specifikacije 43
- F**
 - fizične specifikacije 40
 - funkcije 2
- I**
 - Izhodni pladenj SPD 3
- J**
 - Japonska izjava VCCI 50
- K**
 - Kanadski predpisi DOC 50
 - konfiguracija
 - načini delovanja 7, 9
 - privzete nastavitve 6
 - Korejska izjava EMI 50
- L**
 - lučke
 - lokacija 3
 - stanje 4
- M**
 - mediji
 - specifikacije 45
 - zmogljivost pladnja 2
- N**
 - načini
 - privzeti pladnji 6
 - način ločevalca poslov 7
 - način pregledovalca 8
 - način sortirnika 7
 - napajanje
 - odpravljanje težav 22
 - nastavitve gonilnika
 - načini delovanja 10
- O**
 - odpravljanje težav
 - naprava ni prepoznana 22
 - zastoji, vhodno področje 29
 - okoljske specifikacije 44
 - output paper path open (izhodno vodilo papirja je odprto) 24
- P**
 - pladenj z obratnim vrstnim redom nalaganja
 - lokacija 3
 - zastoji, odstranjevanje 30
 - pladnji
 - izbiranje 18
 - izbira odpravljanja težav 22
 - kopiranje 14, 20
 - lokacija 3
 - načini delovanja 7, 37
 - poln 22
 - polni 24
 - privzete nastavitve 6
 - privzeto, dodeljevanje 16
 - specifikacije medijev 45
 - zmogljivost 2
 - podpora uporabnikom 34
 - podprte naprave 1
 - polni izhodni pladnji
 - načini delovanja 7
 - Predpisi FCC 49
 - prostorske zahteve
 - HP Color LaserJet 9500mfp 41
 - HP LaserJet 9040mfp/9050mfp 42
 - tiskalniki HP LaserJet 9050 series 43
- S**
 - specifikacije delovnega okolja 40
 - specifikacije za shranjevanje 44
 - sporočila nadzorne plošče
 - splošno 24
 - zastoji papirja 27
- T**
 - Tajvanska izjava EMI 50
- U**
 - utripajoče lučke 4
- Z**
 - zastoji
 - lokacije 26
 - odpravljanje pogostih težav 23
 - pladnji z običajnim vrstnim redom nalaganja, odstranjevanje 31
 - sporočila nadzorne plošče 27
 - zastoji medijev
 - odpravljanje pogostih težav 23
 - zastoji papirja v območju pasu, odstranjevanje 28
 - zastoji papirja v obračalcu, odstranjevanje 30
 - zastoji papirja v vhodnem področju, odstranjevanje 29
 - zastoji v podajalni glavi, odstranjevanje 31
 - zgornji levi pladenj. *Glej*te pladenj z obratnim vrstnim redom nalaganja

© 2007 Hewlett-Packard Development Company, L.P.

www.hp.com



Q5693-90906