

כוננים מדריך למשתמש

Copyright 2007 Hewlett-Packard ©
Development Company, L.P

Windows הוא סימן מסחרי רשום בארה"ב של
Microsoft Corporation.

המידע הנכלל במסמך זה נתון לשינויים ללא הודעה
מוקדמת. האחריות הבלעדית למוצרים ולשירותים
של HP מפורטת במפורש בכתב האחריות הנלווה
למוצרים ולשירותים אלו. אין להבין מתוך הכתוב
לעיל כי תחול על המוצר אחריות נוספת כלשהי.
חברת HP לא תישא באחריות לשגיאות טכניות או
לשגיאות עריכה או להשמטות הכלולות במסמך זה.

מהדורה ראשונה: יולי 2007

מק"ט: 446620-BB1

הודעה אודות המוצר

מדריך זה למשתמש מתאר את המאפיינים הנפוצים ברוב הדגמים. ייתכן שחלק מהמאפיינים לא יהיו זמינים במחשב שלך.

תוכן העניינים

1 זיהוי כוננים מותקנים

2 טיפול בכוננים

3 שימוש בכונן אופטי

| | | |
|---|-------|-----------------------------------|
| 4 | | הכנסת דיסק אופטי (תקליטור או DVD) |
| 5 | | הסרת דיסק אופטי (תקליטור או DVD) |
| 5 | | כאשר מגש הדיסק נפתח |
| 5 | | כאשר מגש הדיסק אינו נפתח |

4 שיפור הביצועים של הכונן הקשיח


| | | |
|---|-------|--------------------|
| 7 | | שימוש במאחה הדיסק |
| 7 | | שימוש בניקוי הדיסק |

5 החלפת הכונן הקשיח

| | | |
|----|-------|--------|
| 11 | | אינדקס |
|----|-------|--------|

1 זיהוי כוננים מותקנים

להצגת הכוננים המותקנים במחשב, בחר **Start** (התחל) < **Computer** (מחשב).

 **הערה:** Windows® כולל את המאפיין User Account Control (בקרת חשבון משתמש) לשיפור האבטחה של המחשב. ייתכן שתבקש לאשר או להקליד סיסמה למשימות כגון התקנת יישומים, הפעלת כלי שירות או שינוי הגדרות Windows. עיין בעזרה של Windows לקבלת פרטים נוספים.

כוננים הם רכיבים עדינים של המחשב, שיש לטפל בהם בזהירות. עיין באזהרות שלהלן לפני הטיפול בכוננים. אזהרות נוספות מצוינות בהליכים שאליהם הן קשורות.

זהירות: לצמצום הסיכון לגרימת נזק למחשב, נזק לכונן או אובדן מידע, הקפד על אמצעי הזהירות הבאים: △

הפעל מצב Sleep (שינה) ואפשר למסך להתנקות לפני הזזת המחשב או כונן קשיח חיצוני ממוקום אחד לאחר.

לפני הטיפול בכונן, יש לפרוק חשמל סטטי באמצעות נגיעה במשטח המתכתי שאינו צבוע של הכונן.

אל תיגע בפיני המחבר של הכונן הנשלף או של המחשב.

טפל בכונן בזהירות; הימנע מלהפיל את הכונן או להניח עליו חפצים.

לפני הסרה או הכנסה של כונן קשיח, כבה את המחשב. אם אינך בטוח אם המחשב כבוי, במצב Sleep (שינה) או ב-Hibernation (מצב שינה), הפעל את המחשב ולאחר מכן כבה אותו באמצעות מערכת ההפעלה.

אל תפעיל כוח רב מדי בעת הכנסת כונן לתא הכוננים.

אין להשתמש במקלדת או להזיז את המחשב בזמן שהכונן האופטי כותב לתקליטור. תהליך הכתיבה רגיש לתנודות.

כאשר הסוללה היא מקור המתח היחיד, ודא שהיא טעונה מספיק לפני שתתחיל בכתיבה למדיה.

הימנע מלחשוף את הכונן לתנאי טמפרטורה ולחות קיצוניים.

הימנע מלחשוף את הכונן לנוזלים. אל תרסס חומרי ניקוי על הכונן.

הסר את המדיה מהכונן לפני הסרת הכונן מתא הכוננים, או לפני נסיעה עם הכונן, שילוח הכונן או אחסון הכונן.

אם יש צורך לשלוח כונן בדואר, הנח את הכונן במעטפה מרופדת או באריזת מגן מתאימה אחרת וסמן "שביר" על האריזה.

הימנע מלחשוף את הכונן לשדות מגנטיים. התקני אבטחה עם שדות מגנטיים כוללים התקני מעבר בשדות תעופה וגלאי מתכות ידניים. התקני האבטחה בשדות התעופה שבדקים מטען נישא, כגון מסועים, עושים שימוש ברנטגן במקום בשדות מגנטיים ואינם גורמים נזק לכונן.

שימוש בכונן אופטי 3

כונן אופטי, כגון כונן DVD-ROM, תומך בדיסקים אופטיים (תקליטורים ו-DVD). דיסקים אלו מאחסנים או מעבירים מידע ומפעילים מוסיקה וסרטים. תקליטורי DVD מציעים קיבולת אחסון גדולה יותר בהשוואה לתקליטורים רגילים. כוננים אופטיים יכולים לקרוא מתוך מדיה אופטית ודגמים נבחרים יכולים לכתוב למדיה אופטית, כמתואר בטבלה שלהלן.

| סוג הכונן האופטי | קריאה מתוך מדיה של תקליטורים ו-DVD-ROM | כתיבה למדיה של CDRW | כתיבה למדיה של DVD ±RW/R | כתיבה למדיה של DVD +R DL | כתיבה למדיה של DVD-RAM |
|--|--|---------------------|--------------------------|--------------------------|------------------------|
| כונן משולב DVD and CD-RW Combo Drive | כן | כן | לא | לא | לא |
| כונן DVD±RW SuperMulti Drive עם 8X תמיכה ב-DVD-Layer (דו-צדדי) | כן | כן | כן | כן | כן |

הערה: ייתכן שכמה מן הכוננים האופטיים המפורטים לא נתמכים במחשבך. הכוננים המפורטים אינם בהכרח כל הכוננים האופטיים הנתמכים.

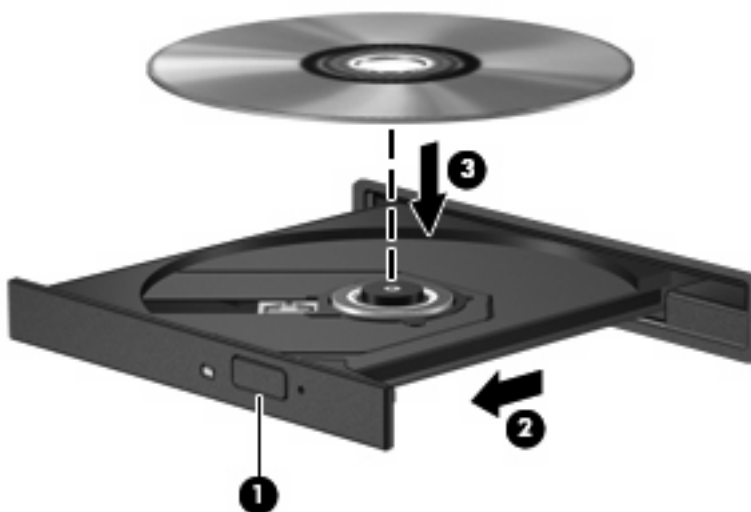
זהירות: כדי למנוע פגיעה אפשרית באיכות השמע והווידיאו, אובדן מידע או אובדן פונקציונליות של הפעלת שמע או וידאו, הימנע מכניסה למצב Sleep (שינה) או Hibernation (מצב שינה) בעת קריאה או כתיבה לתקליטור או ל-DVD. △

אם Sleep (שינה) או Hibernation (מצב שינה) מופעלים במהלך הפעלה של תקליטור, ייתכן שתיתקל בתופעות הבאות:

- הפעלת אמצעי המדיה תופסק.
- ייתכן שיהיה עליך לבצע הפעלה מחדש של התקליטור או ה-DVD כדי לחדש את פעולת השמע והווידיאו.

הכנסת דיסק אופטי (תקליטור או DVD)

1. הפעל את המחשב.
 2. לחץ על לחצן השחרור (1) בלוח הקדמי של הכונן כדי לשחרר את מגש הדיסק.
 3. משוך החוצה את המגש (2).
 4. אחוז בדיסק בקצותיו מבלי לגעת בפני הדיסק ומקם את הדיסק מעל ציר המגש.
-
- הערה:** אם המגש לא נפתח עד הסוף, הטה את הדיסק בזהירות כדי למקמו מעל הציר.
5. בעדינות לחץ על הדיסק (3) כלפי מטה על ציר המגש עד שהדיסק יתייצב במקומו בנקישה.



6. סגור את מגש הדיסק.


הערה: השהיה קצרה לאחר הכנסת הדיסק היא תופעה רגילה. אם טרם בחרת נגן מדיה, תיפתח תיבת דו-שיח של AutoPlay (הפעלה אוטומטית). בתיבת הדו-שיח תתבקש לבחור כיצד ברצונך להשתמש בתוכן המדיה.

הסרת דיסק אופטי (תקליטור או DVD)

קיימות שתי דרכים להסרת דיסק, בהתאם לאופן שבו נפתח מגש הדיסק.

כאשר מגש הדיסק נפתח

1. לחץ על לחצן השחרור (1) בלוח הקדמי של הכונן כדי לשחרר את מגש הדיסק ולאחר מכן משוך בעדינות את המגש כלפי חוץ (2) עד שייעצר.
2. הסר את הדיסק (3) מהמגש על-ידי לחיצה קלה על הציר בעודך מרים את קצוות הדיסק. אחוז בדיסק בקצותיו והימנע מלגעת בפני הדיסק.

הערה: אם המגש לא נפתח עד הסוף, הטה את הדיסק בזהירות בעת הסרתו מהכונן. 



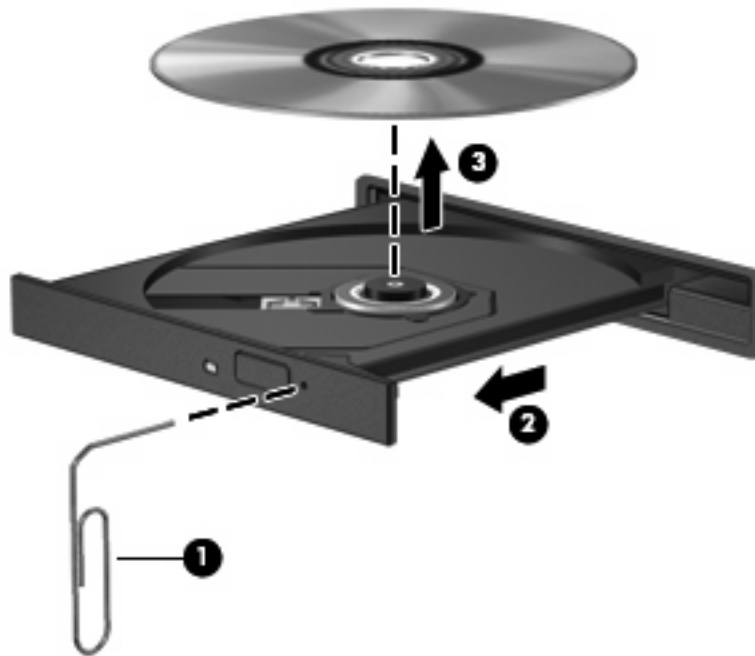
3. סגור את מגש הדיסק והכנס את הדיסק לאריזת מגן.

כאשר מגש הדיסק אינו נפתח

1. הכנס קצה של מהדק נייר (1) לחריר השחרור בלוח הקדמי של הכונן.
2. לחץ על מהדק הנייר בעדינות עד לשחרור המגש ולאחר מכן משוך את המגש כלפי חוץ (2) עד שייעצר.

3. הסר את הדיסק (3) מהמגש על-ידי לחיצה קלה על הציר בעודך מרים את קצוות הדיסק. אחוז בדיסק בקצותיו והימנע מלגעת בפני הדיסק.

הערה: אם המגש לא נפתח עד הסוף, הטה את הדיסק בזהירות בעת הסרתו מהכונן.



4. סגור את מגש הדיסק והכנס את הדיסק לאריזת מגן.


4 שיפור הביצועים של הכונן הקשיח

שימוש במאחה הדיסק

במהלך השימוש במחשב, הקבצים שבכונן הקשיח הופכים למפוצלים. Disk Defragmenter (מאחה הדיסק) מאחד את הקבצים והתיקיות המפוצלים שבכונן הקשיח, כדי שהמערכת תפעל בצורה יעילה יותר.

להפעלת מאחה הדיסק:

1. בחר **Start** (התחל) < **All Programs** (כל התוכניות) < **Accessories** (עזרים) < **System Tools** (כלי מערכת) < **Disk Defragmenter** (מאחה הדיסק).
2. לחץ על **Defragment now** (אחה כעת).

הערה:  Windows® כולל את המאפיין User Account Control (בקרת חשבון משתמש) לשיפור האבטחה של המחשב. ייתכן שתבקש לאשר או להקליד סיסמה למשימות כגון התקנת יישומים, הפעלת כלי שירות או שינוי הגדרות Windows. עיין בעזרה המקוונת של Windows לקבלת פרטים נוספים.

למידע נוסף, עיין בעזרה המקוונת של מאחה הדיסק.

שימוש בניקוי הדיסק

Disk Cleanup (ניקוי הדיסק) מחפש בכונן הקשיח אחר קבצים לא נחוצים, שאותם ניתן למחוק בבטחה כדי לפנות שטח דיסק, ובכך לסייע למחשב לפעול באופן יעיל יותר.

להפעלת ניקוי הדיסק:

1. בחר **Start** (התחל) < **All Programs** (כל התוכניות) < **Accessories** (עזרים) < **System Tools** (כלי מערכת) < **Disk Cleanup** (ניקוי הדיסק).
2. פעל לפי ההוראות שעל-גבי המסך.

5 החלפת הכונן הקשיח

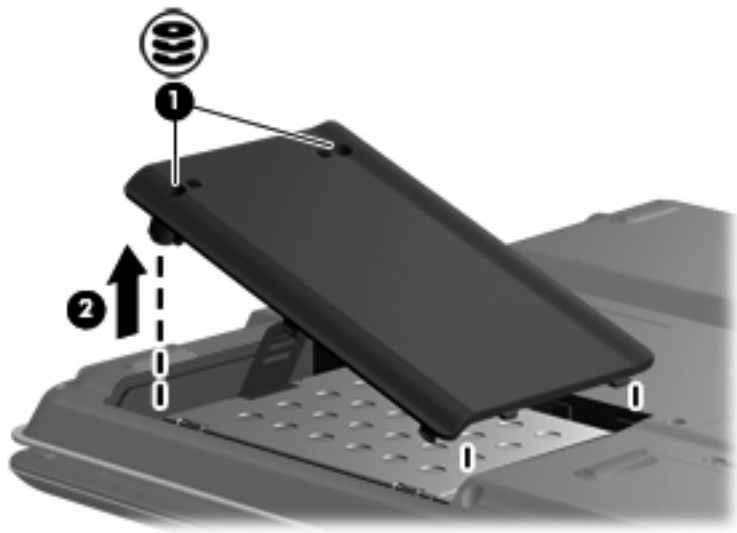
△ **זהירות:** כדי למנוע מצב של אובדן מידע או מערכת שאינה מגיבה:

כבה את המחשב לפני הסרת הכונן הקשיח מתא הכונן הקשיח. הימנע מהוצאת הכונן הקשיח כשהמחשב פועל, כשהוא נמצא במצב Sleep (שינה) או Hibernation (מצב שינה).

אם אינך בטוח אם המחשב כבוי או נמצא במצב Hibernation (מצב שינה), הפעל אותו על-ידי לחיצה על לחצן ההפעלה. לאחר מכן כבה את המחשב באמצעות מערכת ההפעלה.

להסרת הכונן הקשיח:

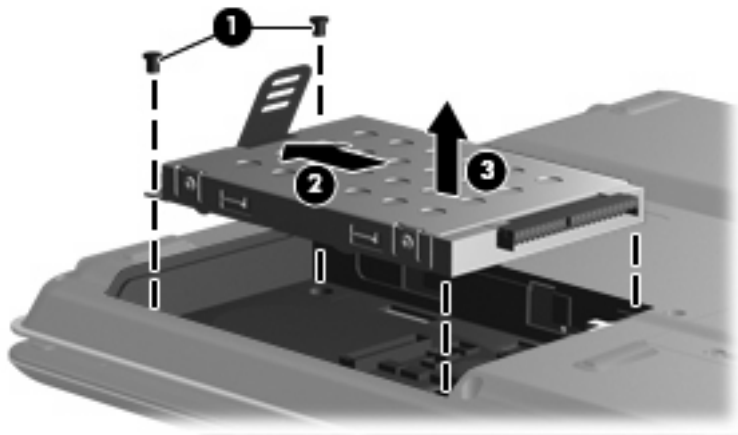
1. שמור את עבודתך.
2. כבה את המחשב וסגור את הצג.
3. נתק את כל ההתקנים החיצוניים המחוברים למחשב.
4. נתק את כבל המתח משקע ה-AC.
5. הפוך את המחשב על-גבי משטח ישר.
6. הסר את הסוללה מהמחשב.
7. כאשר תא הכונן הקשיח פונה לעברך, שחרר את 2 הברגים של מכסה הכונן הקשיח (1).
8. הרים את מכסה הכונן הקשיח והסר אותו מהמחשב (2).



9. הסר את 2 הברגים של הכונן הקשיח (1).

10. נתק את הכונן הקשיח (2) על-ידי החלקתו לשמאל.

11. הרם את הכונן הקשיח והסר אותו מהמחשב (3).

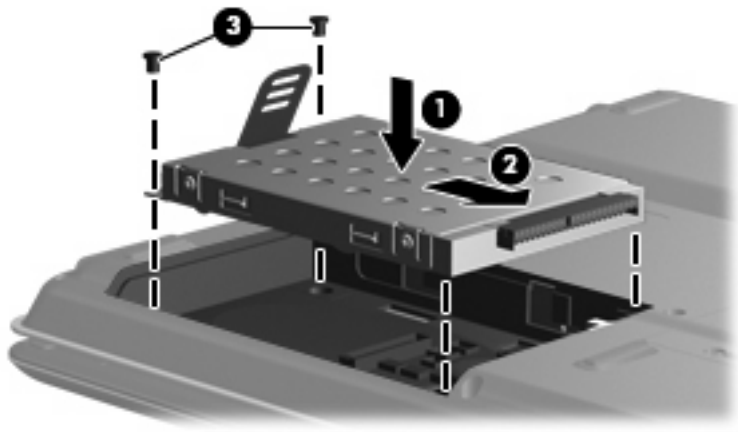


להתקנת כונן קשיח:

1. הכנס את הכונן הקשיח לתוך תא הכונן הקשיח (1).

2. החלק את הכונן הקשיח לכיוון מחבר הכונן הקשיח (2) עד שייכנס היטב למקומו.

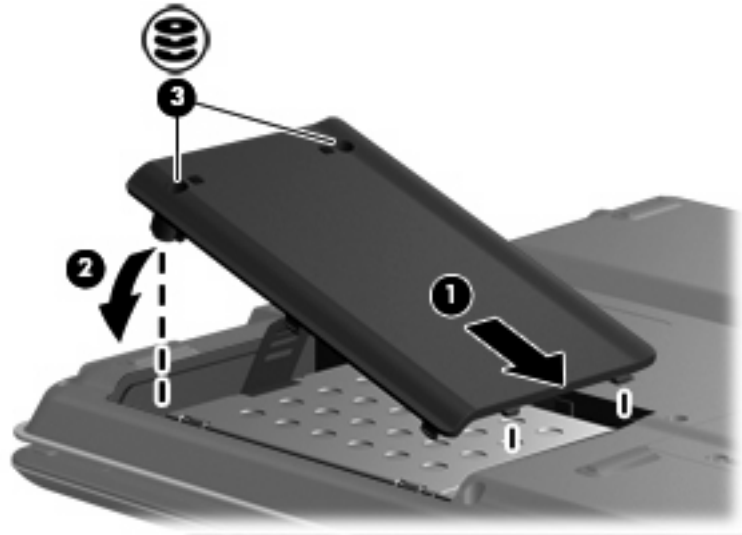
3. החזר את 2 הברגים של הכונן הקשיח למקומם (3).



4. יישר את הלשוניות (1) של כיסוי הכונן הקשיח עם השקעים במחשב.

5. סגור את הכיסוי (2).

6. הדק את 2 הברגים של מכסה הכונן הקשיח (3).



| | |
|----------|------------------------------|
| D | ב |
| DVD | ביצועי הדיסק 7 |
| 4 הכנסה | ד |
| 5 הסרה | דיסק אופטי |
| | 4 הכנסה |
| | 5 הסרה |
| | ה |
| | התקני אבטחה בשדות תעופה 2 |
| | כ |
| | כונן DVD 3 |
| | כונן אופטי 3 |
| | כוננים |
| | אופטי 3 |
| | טיפול 2 |
| | קשיח 8, 9 |
| | ראה גם כונן קשיח, כונן אופטי |
| | כונן קשיח |
| | החלפה 8 |
| | הסרה 8 |
| | התקנה 9 |
| | כונן תקליטורים 3 |
| | ת |
| | תוכנה |
| | מאחה הדיסק 7 |
| | ניקוי הדיסק 7 |
| | תוכנת מאחה הדיסק 7 |
| | תוכנת ניקוי הדיסק 7 |
| | תחזוקה |
| | מאחה הדיסק 7 |
| | ניקוי הדיסק 7 |
| | תקליטור |
| | הכנסה 4 |
| | הסרה 5 |

