

Paměťové moduly

Uživatelská příručka

© Copyright 2007 Hewlett-Packard
Development Company, L.P.

Informace uvedené v této příručce se mohou změnit bez předchozího upozornění. Jediné záruky na produkty a služby společnosti HP jsou výslovně uvedeny v prohlášení o záruce, které je každému z těchto produktů a služeb přiloženo. Žádná ze zde uvedených informací nezakládá další záruky. Společnost HP není zodpovědná za technické nebo redakční chyby ani za opomenutí vyskytující se v tomto dokumentu.

První vydání: červenec 2007

Číslo dokumentu: 446623-221

Důležité informace o produktu

Tato uživatelská příručka popisuje funkce, kterými je vybavena většina modelů. Některé funkce nemusí být ve vašem počítači k dispozici.

Obsah

Přidání nebo výměna paměťového modulu

Rejstřík 5

Přidání nebo výměna paměťového modulu

Počítač je vybaven jednou pozicí pro paměťový modul, která se nachází v dolní části počítače. Kapacitu paměti počítače lze rozšířit přidáním paměťového modulu do prázdné zásuvky rozšiřovacího paměťového modulu nebo inovací stávajícího paměťového modulu v první zásuvce.

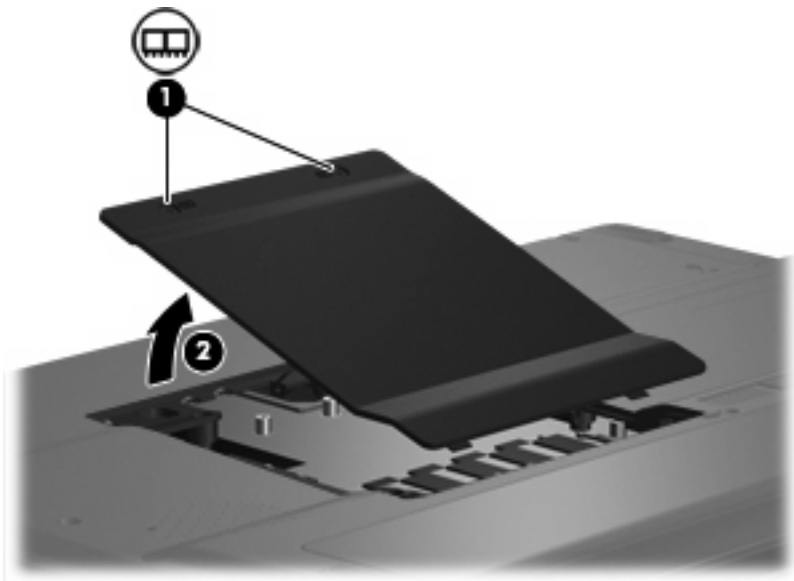
- △ **VAROVÁNÍ!** Chcete-li snížit riziko úrazu elektrickým proudem a poškození zařízení, odpojte před instalací paměťového modulu napájecí kabel a vyjměte všechny sady baterií.
- △ **UPOZORNĚNÍ:** Elektrostatický výboj může poškodit elektronické součástky. Než začnete pracovat, je třeba se zbavit náboje statické elektřiny tak, že se dotknete uzemněného kovového objektu.
- 📖 **POZNÁMKA:** Pro použití nastavení dual channel při přidávání druhého paměťového modulu se ujistěte, že jsou oba paměťové moduly stejně velké.

Při přidání nebo výměně paměťového modulu postupujte následujícím způsobem:

1. Uložte práci.
2. Vypněte počítač a sklopte displej.

Pokud si nejste jisti, zda je počítač vypnutý nebo v režimu spánku, zapněte jej stisknutím tlačítka napájení. Potom počítač vypněte prostřednictvím nabídky operačního systému.
3. Odpojte všechna externí zařízení připojená k počítači.
4. Odpojte napájecí kabel ze zásuvky napájení.
5. Otočte počítač dnem vzhůru a položte jej na rovný povrch.
6. Vyjměte z počítače baterii.
7. Uvolněte 2 šroubky pro uchycení krytu pozice paměťového modulu (1).

8. Odklopte kryt pozice paměťového modulu (2).



9. Při výměně paměťového modulu odeberte stávající paměťový modul:

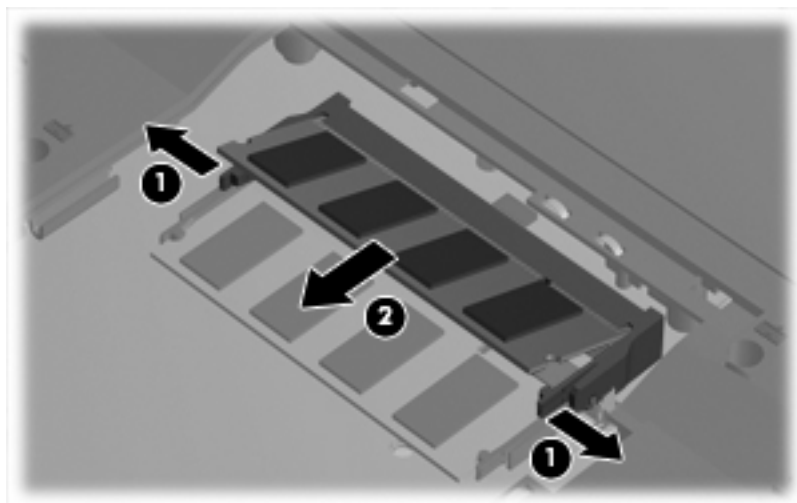
- a. Odtáhněte pojistné svorky (1) na obou stranách paměťového modulu.

Paměťový modul se vyklopí nahoru.

△ **UPOZORNĚNÍ:** Aby nedošlo k poškození paměťového modulu, uchopte jej vždy jen za jeho hrany. Nedotýkejte se součástí paměťového modulu.

- b. Uchopte paměťový modul za jeho hranu (2) a opatrně jej vytáhněte ze zásuvky paměťového modulu.

Z důvodu ochrany uložte vyjmutý paměťový modul do obalu zajišťujícího ochranu před elektrostatickými výboji.



10. Vložení nového paměťového modulu:

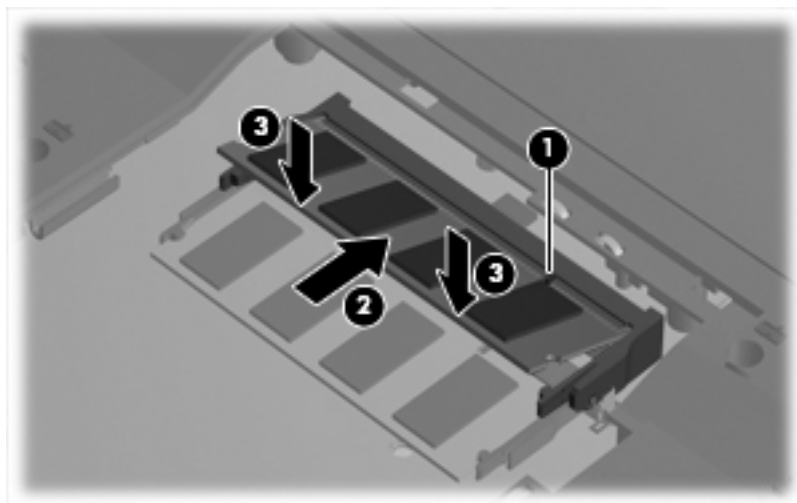
- a. Zarovnejte hranu se zářezem **(1)** na paměťovém modulu s výstupkem v zásuvce paměťového modulu.

△ **UPOZORNĚNÍ:** Aby nedošlo k poškození paměťového modulu, uchopte jej vždy jen za jeho hrany. Nedotýkejte se součástí paměťového modulu.

- b. Nastavte paměťový modul pod úhlem 45 stupňů k povrchu pozice paměťového modulu a zatlačte modul **(2)** do zásuvky paměťového modulu (musí zapadnout na místo).

- c. Opatrně zatlačte paměťový modul **(3)** dolů – tlačte na levou a pravou stranu paměťového modulu, dokud pojistné svorky nezapadnou na určené místo.

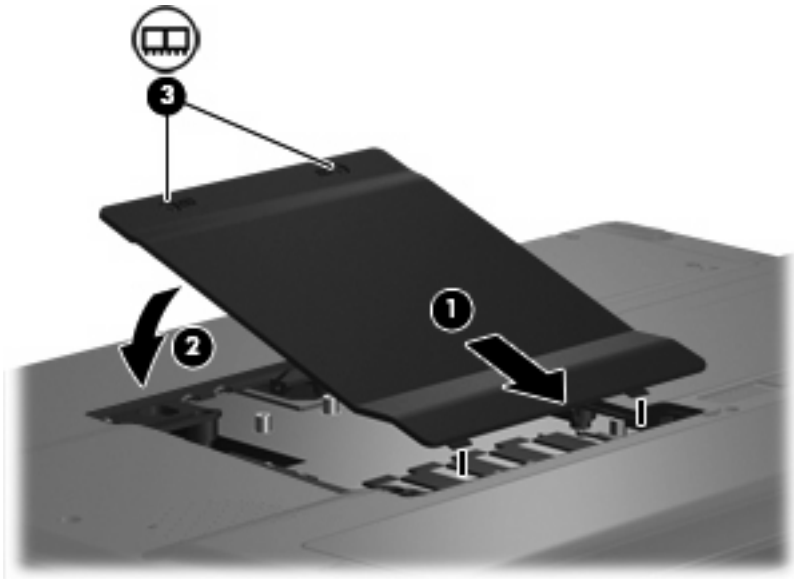
△ **UPOZORNĚNÍ:** Aby nedošlo k poškození paměťového modulu, dejte pozor, aby se paměťový modul neohnul.



- 11.** Zarovnejte výstupky **(1)** na krytu pozice paměťového modulu s výřezy v počítači.

- 12.** Zavřete kryt **(2)**.

13. Upevněte 2 šroubky pro uchycení krytu pozice paměťového modulu (3).



14. Vyměňte baterii.
15. Znovu připojte externí napájení a externí zařízení.
16. Zapněte počítač.

Rejstřík

K

kryt pozice paměťového modulu

odebrání 2

výměna 3

P

paměť

inovace paměťových

modulů 1

přidání paměťových modulů 1

výměna paměťového

modulu 1

paměťový modul

inovace 1

odebrání 2

přidání 1

vložení 3

výměna 1

