

מודולי זיכרון מדריך למשתמש

Copyright 2007 Hewlett-Packard ©
Development Company, L.P

המידע הנכלל במסמך זה נתון לשינויים ללא הודעה מוקדמת. האחריות הבלעדית למוצרים ולשירותים של HP מפורטת במפורש בכתב האחריות הנלווה למוצרים ולשירותים אלו. אין להבין מתוך הכתוב לעיל כי תחול על המוצר אחריות נוספת כלשהי. חברת HP לא תישא באחריות לשגיאות טכניות או לשגיאות עריכה או להשמטות הכלולות במסמך זה.

מהדורה ראשונה: יולי 2007

מק"ט: 446623-BB1

הודעה אודות המוצר

מדריך זה למשתמש מתאר את המאפיינים הנפוצים ברוב הדגמים. ייתכן שחלק מהמאפיינים לא יהיו זמינים במחשב שלך.

תוכן העניינים

הוספה או החלפה של מודול זיכרון

5 אינדקס

הוספה או החלפה של מודול זיכרון

המחשב כולל תא אחד למודול זיכרון, הממוקם בתחתית המחשב. ניתן לשדרג את קיבולת הזיכרון של המחשב על-ידי הוספת מודול זיכרון לחרוץ מודול הזיכרון המורחב הפנוי או על-ידי שדרוג מודול הזיכרון הקיים בחרוץ מודול הזיכרון הראשי.

⚠ אזהרה: כדי לצמצם את הסכנה להתחשמלות ולגרימת נזק לציוד, נתק את כבל המתח והסר את כל הסוללות לפני התקנת מודול זיכרון.

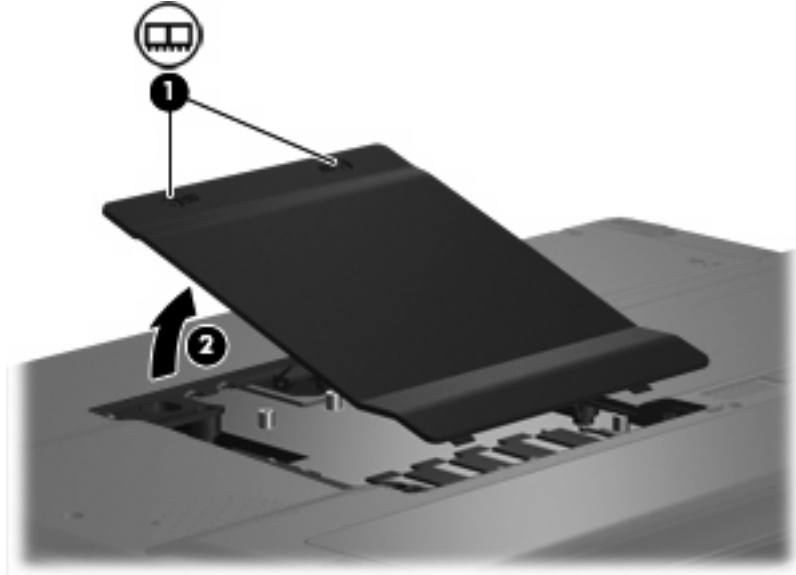
⚠ זהירות: פריקת חשמל סטטי (ESD) עלולה לגרום נזק לרכיבים אלקטרוניים. לפני שתתחיל בהליך עבודה כלשהו, הקפד לפרוק מעצמך חשמל סטטי באמצעות מגע בחפץ מתכתי מוארק.

📝 הערה: כדי להשתמש בתצורה דו-ערוצית בעת הוספת מודול זיכרון שני, ודא ששני מודולי הזיכרון באותו גודל.

להוספה או להחלפה של מודול זיכרון:

1. שמור את עבודתך.
2. כבה את המחשב וסגור את הצג.
3. אם אינך בטוח אם המחשב כבוי או נמצא במצב Hibernation (מצב שינה), הפעל אותו על-ידי לחיצה על לחצן ההפעלה. לאחר מכן כבה את המחשב באמצעות מערכת ההפעלה.
4. נתק את כל ההתקנים החיצוניים המחוברים למחשב.
5. נתק את כבל המתח משקע ה-AC.
6. הפוך את המחשב על-גבי משטח ישר.
7. הסר את הסוללה מהמחשב.
8. שחרר את 2 הברגים של מכסה תא מודול הזיכרון (1).

8. הרם את מכסה תא מודול הזיכרון (2) והסר אותו מהמחשב.

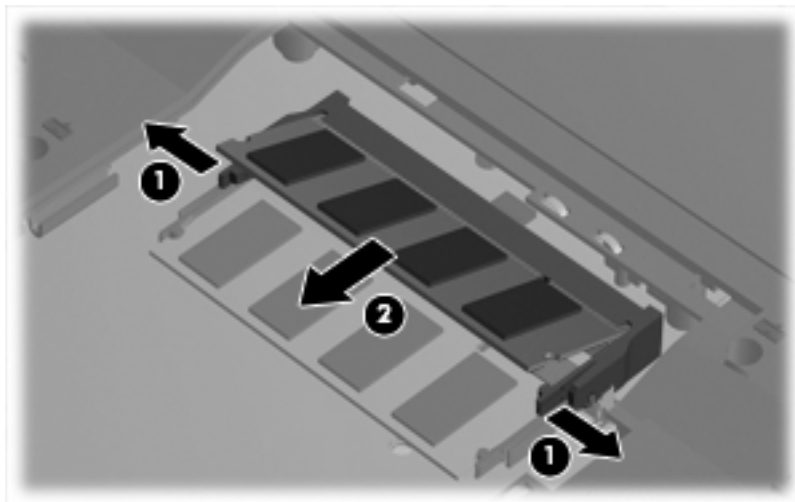


9. אם הנך מחליף מודול זיכרון, הסר את מודול הזיכרון הקיים:

- א. משוך כלפי חוץ את התפסים (1) שנמצאים בשני צידיו של מודול הזיכרון. מודול הזיכרון מתרומם כלפי מעלה.

⚠ הזהירות: כדי למנוע נזק למודול הזיכרון, אחוז במודול הזיכרון בקצותיו בלבד. אל תיגע ברכיבים שעל מודול הזיכרון.

- ב. אחוז במודול הזיכרון בקצוות (2) ומשוך אותו בזהירות אל מחוץ לחריץ מודול הזיכרון. כדי להגן על מודול זיכרון לאחר הסרתו, הנח אותו באריזה נגד חשמל סטטי.



10. הכנסת מודול זיכרון חדש:

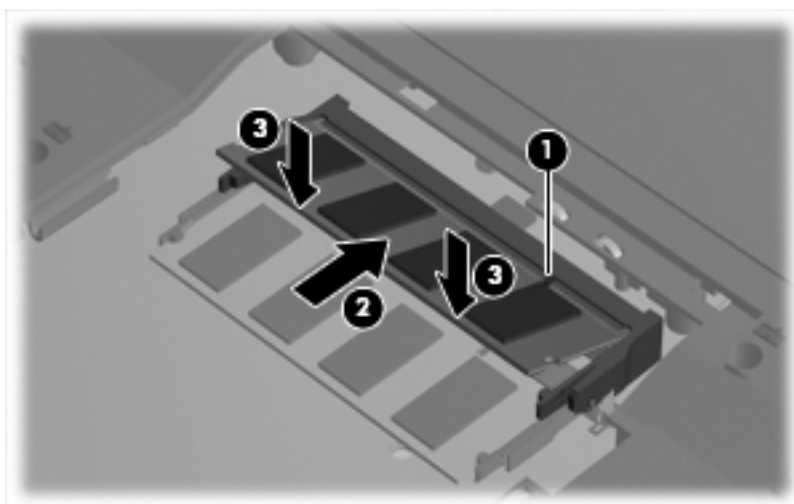
א. יישר את הקצה המחורץ (1) של מודול הזיכרון עם הלשונית בחריץ מודול הזיכרון.

△ **זהירות:** כדי למנוע נזק למודול הזיכרון, אחוז במודול הזיכרון בקצותיו בלבד. אל תיגע ברכיבים שעל מודול הזיכרון.

ב. כשמודול הזיכרון מונח בזווית של 45 מעלות ממשטח תא מודול הזיכרון, דחוף את המודול (2) לתוך חריץ מודול הזיכרון עד שיתייצב.

ג. בעדינות לחץ על מודול הזיכרון (3) כלפי מטה, תוך הפעלת לחץ הן על הצד הימני והן על הצד השמאלי של מודול הזיכרון, עד שהתפסים יינעלו במקומם בנקישה.

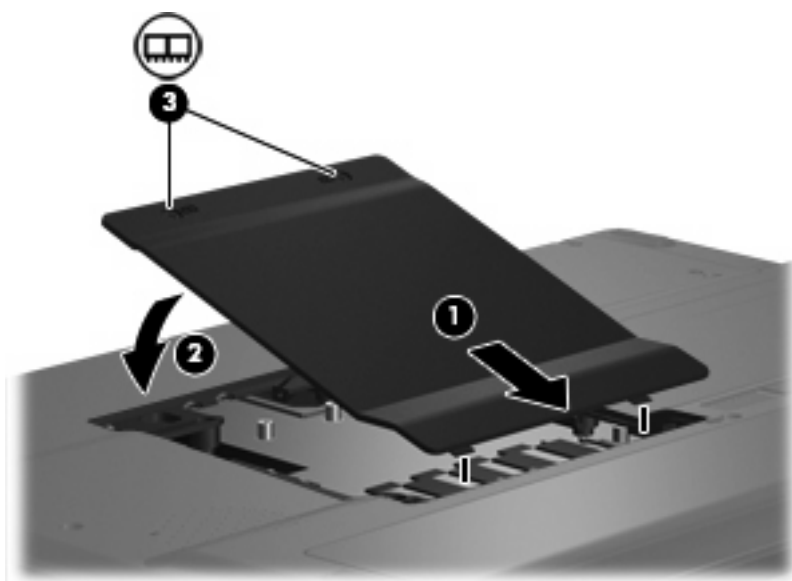
△ **זהירות:** כדי למנוע נזק למודול הזיכרון, הקפד שלא לכופף את מודול הזיכרון.



11. יישר את הלשוניות (1) של כיסוי תא מודול הזיכרון עם השקעים במחשב.

12. סגור את המכסה (2).

13. הדק את 2 הברגים של מכסה תא מודול הזיכרון (3).



14. החזר את הסוללה למקומה.

15. חבר שוב את מקור המתח החיצוני וההתקנים החיצוניים.

16. הפעל את המחשב.

ז

זיכרון

- 1 הוספת מודולי זיכרון
- 1 החלפת מודולי זיכרון
- 1 שדרוג מודולי זיכרון

מ

מודול זיכרון

- 1 הוספה
 - 1 החלפה
 - 3 הכנסה
 - 2 הסרה
 - 1 שדרוג
- מכסה תא מודול הזיכרון
- 3 החזרה למקום
 - 2 הסרה

