

Řízení spotřeby

Uživatelská příručka

© Copyright 2007 Hewlett-Packard
Development Company, L.P.

Windows je registrovaná ochranná známka
společnosti Microsoft Corporation v USA.

Informace uvedené v této příručce se mohou
změnit bez předchozího upozornění. Jediné
záruky na produkty a služby společnosti HP
jsou výslovně uvedeny v prohlášení o
záruce, které je každému z těchto produktů
a služeb přiloženo. Žádná ze zde uvedených
informací nezakládá další záruky.
Společnost HP není zodpovědná za
technické nebo redakční chyby ani za
opomenutí vyskytující se v tomto
dokumentu.

První vydání: červenec 2007

Číslo dokumentu: 446624-221

Důležité informace o produktu

Tato uživatelská příručka popisuje funkce, kterými je vybavena většina modelů. Některé funkce nemusí být ve vašem počítači k dispozici.

Obsah

1 Umístění ovládacích prvků a indikátorů pro funkce napájení

2 Nastavení možností napájení

Použití úsporných režimů	3
Aktivace a ukončení režimu Sleep (klidového režimu)	3
Aktivace a ukončení režimu spánku	4
Použití měřiče baterie	5
Použití plánů napájení	6
Zobrazení aktuálního plánu napájení	6
Výběr jiného plánu napájení	6
Přizpůsobení plánů napájení	6
Nastavení ochrany heslem při probuzení	7

3 Napájení z baterie

Vyhledání informací o baterii v Nápovědě a odborné pomoci	9
Zobrazení zbývajících úrovně nabití baterie	10
Vložení či vyjmutí baterie	11
Nabíjení baterie	12
Stavy nízkého nabití baterie	13
Rozpoznání stavu nízkého nabití baterie	13
Řešení stavu nízkého nabití baterie	14
Řešení stavu nízkého nabití baterie, je-li k dispozici externí zdroj napájení	14
Řešení stavu nízkého nabití baterie, je-li k dispozici nabitá baterie	14
Řešení stavu nízkého nabití baterie, není-li k dispozici žádný zdroj napájení	14
Řešení stavu nízkého nabití baterie, nemůže-li počítač ukončit režim spánku	14
Kalibrace baterie	15
Krok 1: Plně nabijte baterii	15
Krok 2: Zakažte režim spánku a režim Sleep (klidový režim)	15
Krok 3: Vybijte baterii	16
Krok 4: Plně dobijte baterii	17
Krok 5: Opět povolte režim spánku a režim Sleep (klidový režim)	17
Úspora energie baterií	18
Skladování baterie	19
Likvidace staré baterie	20

4 Použití externího zdroje napájení

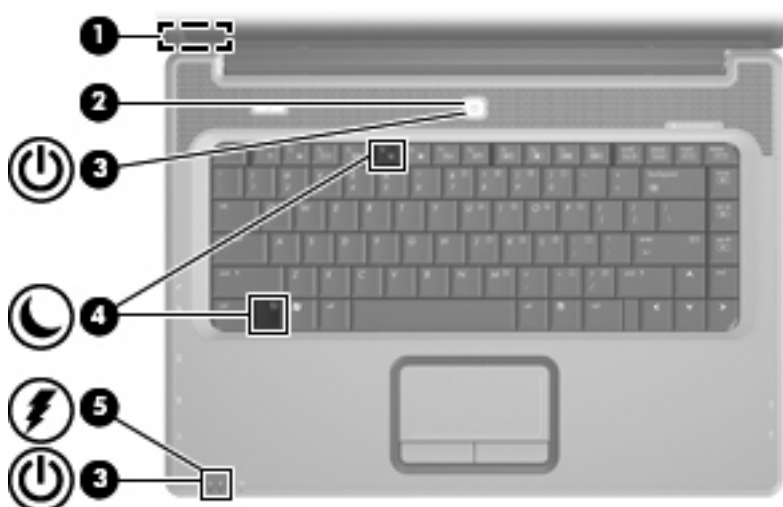
Připojení adaptéru střídavého proudu	22
--	----

5 Vypnutí počítače

Rejstřík	24
-----------------------	-----------

1 Umístění ovládacích prvků a indikátorů pro funkce napájení

Následující obrázky a tabulka označují a popisují umístění ovládacích prvků a indikátorů napájení.



Komponenta	Popis
(1) Vypínač interního displeje	Vypne displej, pokud displej zavřete a počítač je zapnutý.
(2) Tlačítko napájení	<ul style="list-style-type: none"><li data-bbox="839 1373 1423 1423">• Pokud je počítač vypnutý, zapněte ho stisknutím tlačítka napájení.<li data-bbox="839 1446 1461 1472">• Pokud je počítač zapnutý, stisknutím tlačítka počítač vypněte.<li data-bbox="839 1495 1423 1545">• Pokud je počítač v úsporném režimu, krátkým stisknutím tlačítka tento režim ukončíte.<li data-bbox="839 1568 1461 1619">• Pokud je počítač v režimu spánku, krátce stiskněte tlačítko; režim spánku se ukončí.
	Pokud počítač přestane reagovat a funkce vypnutí systému Windows® nefungují, vypněte počítač přidržením tlačítka napájení po dobu alespoň 5 sekund.
	Pokud chcete o nastavení napájení získat více informací, vyberte položku Start > Ovládací panely > Systém a údržba > Možnosti napájení .

Komponenta	Popis
(3) Indikátory napájení* (2)	<ul style="list-style-type: none"> • Svítí: Počítač je zapnutý. • Bliká: Počítač je v úsporném režimu. • Nesvítí: Počítač je vypnutý nebo v režimu spánku.
(4) fn+f5	Aktivace režimu spánku.
(5) Indikátor stavu baterie	<ul style="list-style-type: none"> • Svítí: Baterie se nabíjí. • Bliká: Jednotka bateriových zdrojů, která je jediným zdrojem napájení, je téměř vybitá. Jakmile baterie dosáhne kritického stavu, kontrolka stavu baterie začne rychle blikat. <p>Nesvítí: Pokud je počítač připojen k externímu zdroji napájení, indikátor bude vypnutý, jestliže jsou všechny baterie v počítači plně nabité. Pokud počítač není připojen k externímu zdroji napájení, kontrolka bude vypnutá, dokud baterie nedosáhne nízké úrovně nabití.</p>

*Oba indikátory napájení předávají stejnou informaci. Kontrolka na tlačítku napájení je viditelná pouze tehdy, je-li počítač otevřený. Indikátor na přední straně počítače je viditelný bez ohledu na to, zda je počítač otevřený nebo zavřený.

2 Nastavení možností napájení

Použití úsporných režimů

Na počítači jsou od výrobce povoleny dva režimy úspory energie: režim spánku a režim hibernace.

Při aktivaci režimu spánku indikátory napájení zablikají a obsah obrazovky zmizí. Rozdělaná práce se uloží do paměti, což umožní ukončit režim spánku rychleji než režim hibernace. Nachází-li se počítač v režimu spánku delší dobu nebo se během tohoto režimu baterie téměř vybit, přejde počítač do režimu hibernace.

Při aktivaci režimu hibernace se vaše práce uloží do souboru režimu hibernace na pevném disku a počítač se vypne.

△ **UPOZORNĚNÍ:** Aby nedošlo ke snížení kvality zvuku nebo videa, narušení funkcí přehrávání zvuku nebo videa nebo ztrátě dat, neaktivujte režim spánku nebo režim hibernace během čtení nebo zapisování na disk CD, DVD nebo na externí kartu médií.

📄 **POZNÁMKA:** Pokud se počítač nachází v režimu spánku nebo režimu hibernace, nelze inicializovat žádný typ síťového připojení ani využívat žádné funkce počítače.

Aktivace a ukončení režimu Sleep (klidového režimu)

Systém je z výroby nastaven, aby režim Sleep (klidový režim) aktivoval po 10 minutách nečinnosti při napájení z baterie a 25 minutách nečinnosti při napájení z externího zdroje.

Nastavení napájení a časových limitů lze změnit pomocí Možností napájení na ovládacím panelu systému Windows®.


Je-li počítač zapnutý, lze režim Sleep (klidový režim) aktivovat kterýmkoli z následujících způsobů:

- Zavřete displej.
- Klepněte na tlačítko **Start** (Spustit) a poté na tlačítko **Power** (Napájení).
- Postupně klepněte na tlačítko **Start**, šipku vedle tlačítka Uzamknout a tlačítko **Režim Sleep** (klidový režim).

Režim Sleep (klidový režim) lze ukončit jedním z následujících způsobů:

- Stiskněte tlačítko napájení.
- Pokud je displej zavřený, otevřete ho.
- Stiskněte klávesu na klávesnici nebo tlačítko na dálkovém ovladači (pouze u vybraných modelů).
- Aktivujte zařízení TouchPad.

Při ukončení režimu Sleep (klidového režimu) se indikátor napájení rozsvítí a vaše práce se obnoví na obrazovce, kde jste naposledy pracovali.

 **POZNÁMKA:** Pokud jste nastavili, že při probuzení má být požadováno heslo, musíte před obnovením práce zadat své heslo k systému Windows.

Aktivace a ukončení režimu spánku

Systém je z výroby nastaven tak, aby se režim spánku aktivoval po 120 min. nečinnosti při napájení z baterie, 1080 minut (18 hodin) nečinnosti při napájení z externího zdroje nebo je-li baterie téměř vybitá.

Nastavení a časové limity napájení lze změnit pomocí okna Možnosti napájení v okně Ovládací panely systému Windows.

Aktivace režimu spánku:

▲ Stiskněte klávesovou zkratku **fn+f5**.


– nebo –

Postupně klepněte na **Start**, šipku vedle tlačítka Uzamknout a **Hibernate** (Spánek).

Ukončení režimu spánku:

▲ Stiskněte tlačítko napájení.

Indikátor napájení se rozsvítí a vaše práce se obnoví na obrazovce, kde jste naposledy pracovali.

 **POZNÁMKA:** Pokud jste nastavili, že při probuzení má být požadováno heslo, musíte před obnovením práce zadat své heslo k systému Windows.

Použití měřiče baterie

Měřič baterie je umístěn v oznamovací oblasti na pravé straně hlavního panelu. Měřič baterie umožňuje rychlý přístup k nastavení napájení, zobrazení zbývajících úrovně nabití baterie a výběr jiného plánu napájení.

- Chcete-li zobrazit procento zbývajících úrovně nabití a aktuální plán napájení, přesuňte ukazatel nad ikonu měřiče baterie.
- Chcete-li otevřít okno Možnosti napájení nebo změnit plán napájení, klepněte na ikonu měřiče baterie a vyberte příslušnou položku ze seznamu.

Různé ikony měřiče baterie ukazují, zda je počítač napájen z baterií, nebo z externího zdroje. V případě, že je baterie téměř vybitá, zobrazí se zpráva.

Skrytí nebo zobrazení ikony měřiče baterie:

1. Klepněte pravým tlačítkem myši na hlavní panel a poté klepněte na **Vlastnosti**.
2. Klepněte na kartu **Oznamovací oblast**.
3. Chcete-li skrýt ikonu měřiče baterie, v oblasti **Systemové ikony** zrušte zaškrtnutí políčka **Napájení**. Pro zobrazení měřiče baterie toto políčko zaškrtněte.
4. Klepněte na tlačítko **OK**.

Použití plánů napájení

Plán napájení je soubor nastavení systému, který řídí, jak počítač využívá napájení. Plány napájení mohou pomoci šetřit energii nebo maximalizovat výkon počítače.

Nastavení plánů napájení lze změnit, případně vytvořit vlastní.

Zobrazení aktuálního plánu napájení

- ▲ Přesuňte ukazatel nad ikonu měřiče baterie v oznamovací oblasti na pravé straně hlavního panelu.

– nebo –

Postupně klepněte na tlačítko **Start > Ovládací panely > Systém a údržba > Možnosti napájení**.

Výběr jiného plánu napájení

- ▲ Klepněte na ikonu měřiče baterie v oznamovací oblasti a ze seznamu vyberte plán napájení.

– nebo –

Postupně klepněte na tlačítko **Start > Ovládací panely > Systém a údržba > Možnosti napájení** a ze seznamu vyberte plán napájení.

Přizpůsobení plánů napájení

1. Klepněte na ikonu měřiče baterie v oznamovací oblasti a potom klepněte na **Další možnosti napájení**.

– nebo –

Postupně klepněte na tlačítka **Start > Ovládací panely > Systém a údržba > Možnosti napájení**.

2. Vyberte plán napájení a klepněte na tlačítko **Změnit nastavení plánu**.
3. Změňte nastavení **Vypnout displej** a **Převést počítač do režimu Sleep** (klidového režimu) dle potřeby.
4. Chcete-li změnit další nastavení, klepněte na tlačítko **Změnit pokročilé nastavení napájení** a proveďte požadované změny.

Nastavení ochrany heslem při probuzení


Chcete-li, aby počítač při ukončení režimu Sleep (klidového režimu) nebo Hibernation (režimu spánku) požadoval zadání hesla, proveďte tyto kroky:

1. Postupně klepněte na tlačítko **Start > Ovládací panely > Systém a údržba > Možnosti napájení**.
2. V levém panelu klepněte na možnost **Po probuzení požadovat heslo**.
3. Klepněte na položku **Change Settings that are currently unavailable (Změnit nastavení, která jsou nyní nedostupná)**.
4. Zaškrtněte políčko **Vyžadovat heslo (doporučeno)**.
5. Klepněte na tlačítko **Uložit změny**.


3 Napájení z baterie

Pokud je v počítači nabitá baterie a počítač není připojen k externímu zdroji napájení, bude počítač napájen z baterie. Pokud je počítač připojen k externímu zdroji napájení, bude používat tento zdroj.

Pokud počítač obsahuje nabitou baterii a aktuálně používá externí zdroj napájení prostřednictvím adaptéru střídavého proudu, po odpojení adaptéru střídavého proudu přejde na napájení z baterie.

 **POZNÁMKA:** Jas displeje se po odpojení zdroje napájení sníží, aby se prodloužila životnost baterie. Chcete-li jas displeje zvýšit, použijte klávesovou zkratku **fn+f8** nebo znovu připojte adaptér střídavého proudu.

Baterie může být podle způsobu používání počítače uložena v počítači či mimo něj. Pokud baterii ponecháte v počítači, bude se kdykoli po připojení k externímu zdroji napájení dobíjet, čímž je chráněna vaše práce v případě výpadku proudu. Pokud je však počítač vypnutý a není připojen k externímu zdroji, baterie se bude pomalu vybíjet.

 **VAROVÁNÍ!** Za účelem snížení možného bezpečnostního rizika používejte s tímto počítačem pouze baterii dodanou s počítačem, náhradní baterii od společnosti HP nebo kompatibilní baterii zakoupenou u společnosti HP.

Životnost baterie se mění v závislosti na nastavení možností napájení, programech spuštěných na počítači, jasu displeje, externích zařízeních připojených k počítači a dalších faktorech.

Vyhledání informací o baterii v Nápovědě a odborné pomoci

V části s informacemi o baterii ve Výukovém centru pro nápovědu a odbornou pomoc naleznete tyto nástroje a informace:

- nástroj Battery Check ke zjištění výkonu baterie,
- informace o kalibraci, správě napájení a řádné péči a skladování vedoucí k maximálnímu prodloužení životnosti baterie,
- informace o typech, technických údajích, životním cyklu a kapacitě baterií.

Přístup k informacím o baterii:

- ▲ Postupně klepněte na tlačítka **Start > Nápověda a odborná pomoc > Výukové centrum > Informace o baterii**.

Zobrazení zbývající úrovně nabití baterie

- ▲ Přesuňte ukazatel nad ikonu měřiče baterie v oznamovací oblasti na pravé straně hlavního panelu.

– nebo –

Prohlédněte si odhad počtu minut zbývající doby provozu baterie v Centru nastavení mobilních zařízení v systému Windows:

- ▲ Klepněte na ikonu měřiče baterie a poté klepněte na tlačítko **Windows Mobility Center** (Centrum nastavení mobilních zařízení).

– nebo –

Postupně klepejte na tlačítka **Start** (Spustit) > **Control Panel** (Ovládací panely) > **Mobile PC** (Přenosný počítač) > a **Windows Mobility Center** (Centrum nastavení mobilních zařízení).

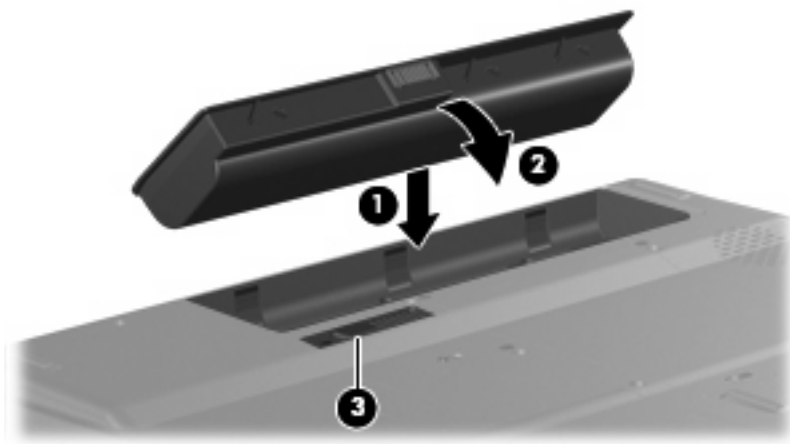
Čas označuje přibližnou zbývající dobu provozu při napájení z baterie *při zachování aktuální úrovně odběru proudu*. Zbývající doba provozu se například zkrátí, pokud zahájíte přehrávání disku DVD, a prodlouží, jestliže přehrávání disku DVD ukončíte.

Vložení či vyjmutí baterie

- △ **UPOZORNĚNÍ:** Vyjmutí baterie, která je jediným zdrojem energie, může způsobit ztrátu informací. Abyste tomu předešli, spusťte režim spánku nebo počítač vypněte pomocí Windows a až poté vyjměte baterii.

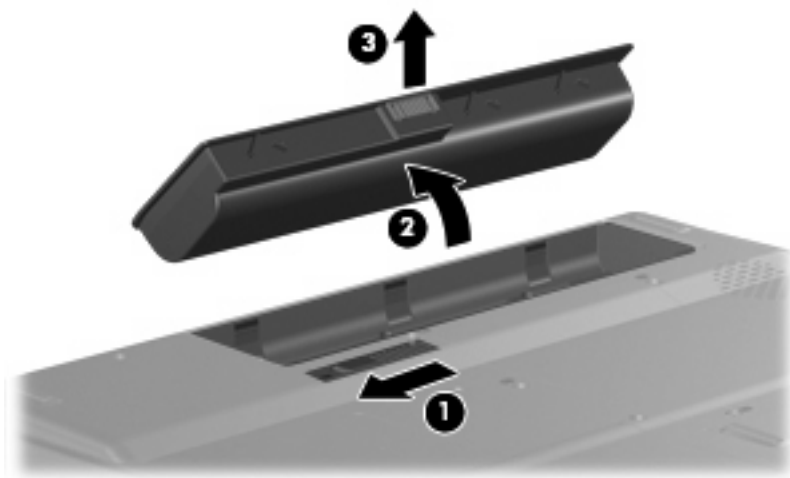
Vložení baterie:

1. Otočte počítač dnem vzhůru a položte jej na rovný povrch.
2. Vložte baterii do bateriové pozice (1) a otočte ji, až zapadne do správné polohy (2).
Západka pro uvolnění jednotky bateriových zdrojů (3) baterii automaticky zajistí.




Vyjmutí baterie:

1. Otočte počítač dnem vzhůru a položte jej na rovný povrch.
2. Posunutím západky pro uvolnění baterie (1) uvolněte baterii.
3. Otočte baterii nahoru (2) a vyjměte ji z počítače (3).



Nabíjení baterie

 **VAROVÁNÍ!** Nenabíjejte baterii počítače na palubě letadla.


Baterie se začne nabíjet po připojení počítače k externímu zdroji napájení pomocí adaptéru střídavého proudu, doplňkového adaptéru napájení nebo doplňkové stolní jednotky.

Baterie se nabíjí, když je počítač zapnutý i vypnutý. Nabíjení však proběhne rychleji, když bude počítač vypnutý.

Nabíjení může trvat déle v případě, že nabíjíte novou baterii, že baterie nebyla používána 2 týdny a déle nebo že je v porovnání s teplotou v místnosti mnohem teplejší nebo chladnější.

Chcete-li prodloužit životnost baterie a zpřesnit indikaci jejího stavu, snažte se dodržovat tato doporučení:

- Pokud nabíjíte novou baterii, zapněte počítač až po jejím úplném nabití.
- Nechte baterii nabíjet až do zhasnutí indikátoru stavu baterie.

 **POZNÁMKA:** Pokud je při nabíjení baterie počítač zapnutý, měřič baterie v oznamovací oblasti může ukazovat stoprocentní nabití ještě před plným nabitím baterie.

- Před začátkem nabíjení umožněte, aby se baterie během normálního používání vybila přibližně na 5% úrovně plného nabití.
- Pokud baterie nebyla používána jeden měsíc a déle, místo nabití jednotky proveďte její kalibraci.

Indikátor baterie informuje o stavu nabití baterie:

- Svítí: Baterie se nabíjí.
- Bliká: Baterie není dostatečně nabitá nebo je téměř vybitá a nenabíjí se.
- Off (nesvítí): Baterie je plně nabitá, používá se nebo není vložena.

Stavy nízkého nabití baterie

Informace uvedené v této části popisují výstrahy a odezvy systému nastavené výrobcem. Některé výstrahy a odezvy systému na nízkou úroveň nabití baterií je možné změnit v okně Možnosti napájení v okně Ovládací panely systému Windows. Nastavení provedená v dialogu Možnosti napájení nemají vliv na činnost indikátorů.

Rozpoznání stavu nízkého nabití baterie

Pokud je počítač napájen pouze z baterie a ta je téměř vybitá, indikátor stavu baterie začne blikat.

Pokud stav nízké úrovně nabití baterie není vyřešen, počítač přejde později do stavu téměř úplného vybití baterie a indikátor baterie začne rychle blikat.

Je-li baterie téměř vybitá, provede počítač tyto akce:

- Pokud je povolen režim spánku a počítač je zapnutý nebo v úsporném režimu, přejde počítač do režimu spánku.
- Pokud je režim spánku vypnutý a počítač je zapnutý nebo v úsporném režimu, počítač zůstane chvíli v úsporném režimu a potom se vypne, čímž se ztratí veškerá neuložená data.

Řešení stavu nízkého nabití baterie

- △ **UPOZORNĚNÍ:** Za účelem snížení rizika ztráty dat v situacích, kde jsou baterie téměř vybité a počítač aktivuje režim spánku, neobnovujte napájení, dokud nezhasnou indikátory napájení.

Řešení stavu nízkého nabití baterie, je-li k dispozici externí zdroj napájení

- ▲ Připojte jedno z následujících zařízení:
- adaptér střídavého proudu,
 - doplňkové rozšiřující zařízení nebo stolní stanici,
 - doplňkový adaptér napájení.

Řešení stavu nízkého nabití baterie, je-li k dispozici nabitá baterie

1. Vypněte počítač nebo aktivujte režim spánku.
2. Vyjměte vybitou baterii a namísto ní vložte nabitou baterii.
3. Zapněte počítač.

Řešení stavu nízkého nabití baterie, není-li k dispozici žádný zdroj napájení

- ▲ Aktivujte režim spánku.
- nebo –
- Uložte data a vypněte počítač.

Řešení stavu nízkého nabití baterie, nemůže-li počítač ukončit režim spánku

Pokud počítač nemá dostatek energie k opuštění režimu spánku, proveďte tyto kroky:

1. Vložte do počítače nabitou baterii nebo jej připojte k externímu zdroji napájení.
2. Ukončete režim spánku stisknutím tlačítka napájení.


Kalibrace baterie

Kalibraci baterie provádějte v následujících situacích:

- Ukazatele nabití baterie se zdají být nepřesné.
- Pozorujete výraznou změnu délky provozu při napájení z baterie.

Baterii není nutné kalibrovat častěji než jednou za měsíc, a to ani v případě, že je intenzivně používána. Také kalibrace nové baterie není nutná.


Krok 1: Plně nabijte baterii

 **VAROVÁNÍ!** Nenabíjejte baterii počítače na palubě letadla.

Plné nabití baterie:

1. Vložte baterii do počítače.
2. Připojte počítač k adaptéru střídavého proudu, doplňkovému adaptéru napájení, doplňkovému rozšiřujícímu zařízení nebo doplňkové stolní jednotce a potom připojte adaptér nebo zařízení k externímu zdroji napájení.

Indikátor stavu baterie na počítači se rozsvítí.

 **POZNÁMKA:** Baterie se nabíjí, když je počítač zapnutý i vypnutý. Nabíjení však proběhne rychleji, když bude počítač vypnutý.

3. Ponechejte počítač připojený k externímu zdroji napájení, dokud se baterie zcela nenabije.

Indikátor stavu baterie na počítači se vypne.

Krok 2: Zakažte režim spánku a režim Sleep (klidový režim)

1. Klepněte na ikonu měřiče baterie v oznamovací oblasti a potom klepněte na **Další možnosti napájení**
– nebo –
postupně klepněte na tlačítka **Start > Ovládací panely > Systém a údržba > Možnosti napájení**.
2. Pod aktuálním plánem napájení klepněte na tlačítko **Změnit nastavení plánu**.
3. Poznamenejte si obsah nastavení **Vypnout displej** a **Převést počítač do režimu spánku** ve sloupci Baterie, aby bylo možné je po kalibraci obnovit.
4. Změňte nastavení **Vypnout displej** a **Převést počítač do režimu spánku** na hodnoty **Nikdy**.
5. Klepněte na tlačítko **Změnit pokročilé nastavení napájení**.
6. Klepněte na znaménko plus vedle **Režim Sleep** (klidový režim), potom na znaménko plus vedle **Režim spánku**.
7. Poznamenejte si hodnotu nastavení **Baterie** pod volbou **Režim spánku**, abyste ji po kalibraci mohli obnovit.
8. Změňte hodnotu nastavení **Baterie** na **Nikdy**.

9. Klepněte na tlačítko **OK**.
10. Klepněte na tlačítko **Uložit změny**.

Krok 3: Vybijte baterii

Počítač musí být během vybíjení baterie zapnutý. Proces vybíjení může probíhat nezávisle na tom, zda počítač používáte či nepoužíváte. Vybíjení však proběhne rychleji, když jej budete používat.

- Pokud chcete během vybíjení od počítače odejít, před zahájením vybíjení v případě potřeby uložte data.
- Pokud budete počítač během vybíjení používat jen občas a nastavili jste časové limity pro úsporu energie, lze očekávat, že se počítač bude během vybíjení chovat následujícím způsobem:
 - Monitor se nebude automaticky vypínat.
 - Rychlost pevného disku se v případě nečinnosti automaticky nesníží.
 - Nedojde k aktivaci režimu spánku systémem.

Vybití baterie:

1. Odpojte počítač od externího zdroje napájení, avšak počítač *nevypínejte*.
2. Ponechte počítač napájený z baterie spuštěný až do vybití baterie. Až se baterie vybijí do stavu nízkého nabití, indikátor stavu baterie začne blikat. Po vybití baterie indikátor stavu baterie zhasne a počítač se vypne.

Krok 4: Plně dobijte baterii

Dobití baterie:

1. Připojte počítač k externímu zdroji napájení a ponechte jej připojený až do úplného nabití baterie. Po nabití baterie se indikátor stavu baterie na počítači vypne.

Při dobíjení baterie lze počítač používat, ale baterie se nabije rychleji při vypnutém počítači.

2. Pokud je počítač vypnutý, po úplném nabití baterie a zhasnutí indikátoru stavu baterie počítač zapněte.

Krok 5: Opět povolte režim spánku a režim Sleep (klidový režim)

△ **UPOZORNĚNÍ:** Pokud po kalibraci nebude opět povolen režim spánku, může dojít k úplnému vybití baterie a ztrátě dat.

1. Klepněte na ikonu měřiče baterie v oznamovací oblasti a potom klepněte na **Další možnosti napájení**
– nebo –
postupně klepněte na tlačítka **Start > Ovládací panely > Systém a údržba > Možnosti napájení**.
2. Pod aktuálním plánem napájení klepněte na tlačítko **Změnit nastavení plánu**.
3. Znovu zadejte nastavení, která jste si poznamenali u položek ve sloupci **Baterie**.
4. Klepněte na tlačítko **Změnit pokročilé nastavení napájení**.
5. Klepněte na znaménko plus vedle **Režim spánku** (klidový režim), potom na znaménko plus vedle **Režim spánku**.
6. Znovu zadejte nastavení, které jste si poznamenali pro volbu **Baterie**.
7. Klepněte na tlačítko **OK**.
8. Klepněte na tlačítko **Uložit změny**.

Úspora energie baterií

- V Ovládacích panelech systému Windows vyberte v okně Možnosti napájení režim nízké spotřeby.
- Ukončete nečinné aplikace pracující s modemem a všechna nepoužívaná bezdrátová i kabelová připojení k místní síti (LAN).
- Odpojte nepoužívaná externí zařízení, která nejsou připojena k externímu zdroji napájení.
- Ukončete činnost, deaktivujte nebo vyjměte nepoužívané externí karty médií.
- Pomocí klávesových zkratk **fn+f7** a **fn+f8** nastavte jas obrazovky podle potřeby.
- Pokud chcete od počítače odejít, aktivujte úsporný režim nebo režim spánku, případně počítač vypněte.

Skladování baterie

- △ **UPOZORNĚNÍ:** Aby nedošlo k poškození baterie, nevystavujte ji po příliš dlouhou dobu vysokým teplotám.
-

Pokud počítač nebude používán a bude odpojen od externího zdroje napájení déle než 2 týdny, vyjměte baterii a uložte ji odděleně.

Chcete-li prodloužit životnost skladované baterie, skladujte ji na chladném a suchém místě.

Jestliže byla baterie skladována po dobu jednoho měsíce nebo déle, proveďte před použitím její kalibraci.

Likvidace staré baterie

⚠ VAROVÁNÍ! Aby nedošlo k požáru nebo popálení, nepokoušejte se baterii rozebírat, rozbít nebo propichovat, zkratovat její elektrické kontakty nebo ji vystavovat ohni či ponořovat do vody. Nevystavujte baterii teplotám nad 60 °C. Při baterie používejte výhradně baterii schválenou pro tento počítač.

Informace o likvidaci baterie najdete v části *Poznámky o předpisech, bezpečnosti a prostředí*.

4 Použití externího zdroje napájení

Externí napájení je pomocí schváleného adaptéru.

- △ **VAROVÁNÍ!** Za účelem snížení možného bezpečnostního rizika používejte s tímto počítačem pouze adaptér střídavého proudu dodaný s počítačem, náhradní adaptér od společnosti HP nebo kompatibilní adaptér zakoupený u společnosti HP.

K externímu zdroji napájení připojte počítač za některé z následujících podmínek:

- △ **VAROVÁNÍ!** Nenabíjejte baterii počítače na palubě letadla.

- Nabíjíte nebo kalibrujete baterii.
- Instalujete nebo měníte systémový software.
- Zapisujete informace na disk CD nebo DVD.

Při připojení počítače k externímu zdroji napájení nastanou tyto události:

- Baterie se začne nabíjet.
- Je-li počítač zapnutý, změní se vzhled ikony měřiče baterie v oznamovací oblasti.

Při odpojení počítače od externího zdroje napájení nastanou tyto události:

- Počítač začne používat napájení z baterie.
- Jas displeje se automaticky sníží, aby se prodloužila životnost baterie. Chcete-li jas displeje zvýšit, stiskněte klávesovou zkratku **fn+f8** nebo znovu připojte adaptér střídavého proudu.

Připojení adaptéru střídavého proudu

⚠ **VAROVÁNÍ!** Aby nedošlo k úrazu elektrickým proudem nebo poškození zařízení, dodržujte následující zásady:

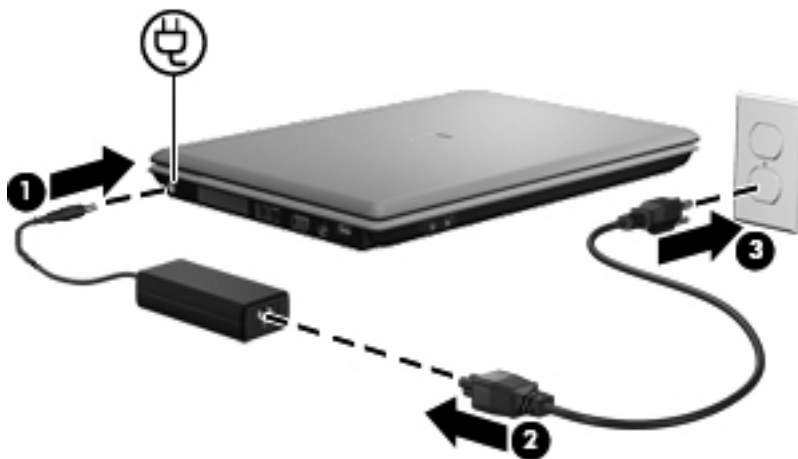
Připojujte napájecí kabel do zásuvky napájení, která bude vždy snadno přístupná.

Chcete-li počítač odpojit od zdroje napájení, vytáhněte zástrčku napájecího kabelu ze zásuvky (neodpojujte napájecí kabel od počítače).

Pokud je na napájecím kabelu zástrčka se třemi kontakty, připojte ji k uzemněné zásuvce se třemi kontakty. Neznemožňujte funkci uzemňovacího kontaktu napájecího kabelu, například připojením adaptéru se dvěma kontakty. Zemnicí kontakt je důležitý bezpečnostní prvek.

Připojení počítače k externímu zdroji napájení:

1. Připojte adaptér střídavého proudu do zásuvky napájení **(1)** v počítači.
2. Připojte napájecí kabel k adaptéru střídavého proudu **(2)**.
3. Připojte druhý konec napájecího kabelu do zásuvky napájení **(3)**.



5 Vypnutí počítače


△ **UPOZORNĚNÍ:** Při vypnutí počítače budou neuložená data ztracena.

Příkaz Vypnout ukončí všechny spuštěné programy včetně operačního systému a následně vypne displej i počítač.

Počítač vypínejte v následujících situacích:

- Potřebujete vyměnit baterii nebo manipulovat s komponentami uvnitř počítače
- Připojíte externí zařízení jinam než k portu USB.
- Počítač nebude používán a bude odpojen od externího zdroje napájení po delší dobu.

Vypnutí počítače:

 **POZNÁMKA:** Pokud se počítač nachází v režimu Sleep (klidovém režimu) nebo režimu spánku, je třeba tento režim nejprve ukončit.

1. Uložte práci a ukončete všechny spuštěné programy.
2. Klepněte na tlačítko **Start**, potom klepněte na šipku vedle tlačítka Uzamknout.
3. Klepněte na tlačítko **Vypnout**.

Pokud počítač přestane reagovat a nelze jej vypnout předchozími postupy, zkuste následující nouzová řešení v uvedeném pořadí:

- Stiskněte kombinaci kláves **ctrl+alt+delete** a poté klepněte na tlačítko **Power** (Napájení).
- Přidržte tlačítko napájení alespoň 5 sekund.
- Odpojte počítač od externího zdroje napájení a vyjměte baterii.

Rejstřík

- A**
 - adaptér střídavého proudu, připojení 22
- B**
 - baterie
 - dobíjení 17
 - kalibrace 15
 - likvidace 20
 - nabíjení 12, 15
 - odebrání 11
 - skladování 19
 - stavy nízkého nabití baterie 13
 - úspora energie 18
 - vložení 11
 - bateriové napájení 8
- C**
 - cestování s počítačem 19
- D**
 - disková média 3
- E**
 - energie
 - úspora 18
- I**
 - indikátor stavu baterie 2, 12, 13
 - indikátory
 - baterie 2
 - napájení 2
 - indikátory napájení, určení 2
- K**
 - kalibrace baterie 15
 - klávesy fn+f5, určení 2
- M**
 - média, která lze číst 3
 - média, na která lze zapisovat 3
- N**
 - nabíjení baterií 12, 15
 - napájení
 - připojení 22
 - umístění ovládacích prvků a indikátorů 1
 - nereagující systém 23
- O**
 - operační systém 23
- P**
 - připojení, externí napájení 22
- R**
 - režim Sleep (klidový režim)
 - aktivace 3
 - ukončení 3
 - režim spánku
 - aktivace 4
 - ukončení 4
 - Režim spánku
 - aktivován, je-li baterie téměř vybitá 13
- S**
 - skladování baterie 19
 - stav nízkého nabití baterie 13
 - stav velmi nízkého nabití baterie 13
- T**
 - teplota 19
 - teplota baterie 19
 - tlačítka
 - napájení 1
 - tlačítko napájení, určení 1
- U**
 - úspora, energie 18
 - uvolňovací západka baterie 11
- V**
 - vypínač displeje, určení 1
 - vypnutí 23
 - vypnutí počítače 23

