

ניהול צריכת חשמל
מדריך למשתמש

Copyright 2007 Hewlett-Packard ©
Development Company, L.P

Windows הוא סימן מסחרי רשום בארצות הברית
של Microsoft Corporation.

המידע הנכלל במסמך זה נתון לשינויים ללא הודעה
מוקדמת. האחריות הבלעדית למוצרים ולשירותים
של HP מפורטת במפורש בכתב האחריות הנלווה
למוצרים ולשירותים אלו. אין להבין מתוך הכתוב
לעיל כי תחול על המוצר אחריות נוספת כלשהי.
חברת HP לא תישא באחריות לשגיאות טכניות או
לשגיאות עריכה או להשמטות הכלולות במסמך זה.

מהדורה ראשונה: יולי 2007

מק"ט: 446624-BB1

הודעה אודות המוצר

מדריך זה למשתמש מתאר את המאפיינים הנפוצים ברוב הדגמים. ייתכן שחלק מהמאפיינים לא יהיו זמינים במחשב שלך.

תוכן העניינים

1 מיקומי נוריות ולחצני ההפעלה

2 הגדרת אפשרויות צריכת חשמל

3	שימוש במצבים של חיסכון בחשמל
3	הפעלה של מצב Sleep (שינה) ויציאה ממנו
4	הפעלה של מצב Hibernation (מצב שינה) ויציאה ממנו
5	שימוש במד הסוללה
6	שימוש בתוכניות צריכת חשמל
6	הצגת תוכנית צריכת החשמל הנוכחית
6	בחירת תוכנית צריכת חשמל שונה
6	התאמה אישית של תוכניות צריכת חשמל
7	הגדרה של הגנת סיסמה בעת התעוררות

3 שימוש במתח סוללה

9	איתור מידע אודות סוללות ב-Help and Support (עזרה ותמיכה)
10	הצגת כמות הטעינה הנוותרת של הסוללה
11	הכנסה או הסרה של הסוללה
12	טעינת סוללה
13	ניהול רמות סוללה חלשה
13	זיהוי רמות של סוללה חלשה
14	פתרון מצב של רמת סוללה חלשה
14	פתרון מצב של רמת סוללה חלשה כאשר ישנו מקור מתח חיצוני זמין
14	פתרון מצב של רמת סוללה חלשה כאשר ישנה סוללה טעונה זמינה
14	פתרון מצב של רמת סוללה חלשה כאשר אין מקור מתח זמין
14	פתרון מצב של רמת סוללה חלשה כשהמחשב אינו יכול לצאת מ-Hibernation (מצב שינה)
14	שינה
15	כיול סוללה
15	שלב 1: טעינת הסוללה במלואה
15	שלב 2: השבתה של Hibernation (מצב שינה) ו-Sleep (שינה)
16	שלב 3: פריקת הסוללה
17	שלב 4: טעינה מלאה מחדש של הסוללה
17	שלב 5: הפעלה מחדש של Hibernation (מצב שינה) ו-Sleep (שינה)
18	שימור מתח הסוללה
19	אחסון סוללה
20	השלכת סוללה משומשת

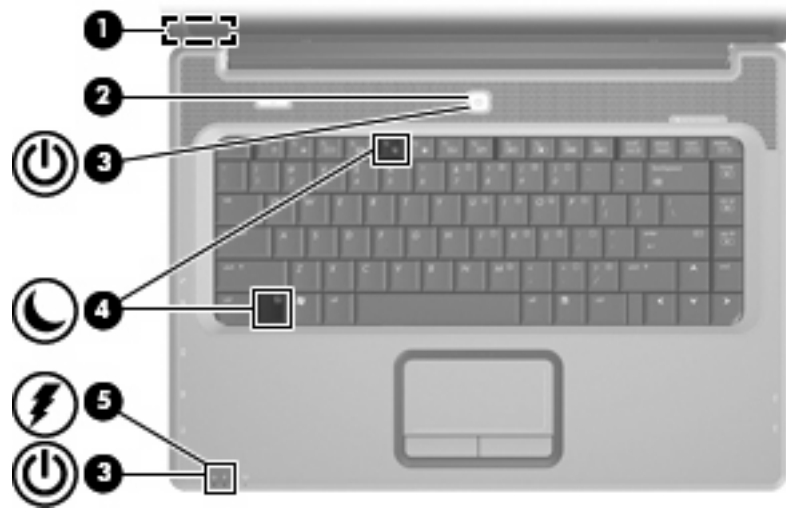
4 שימוש במקור מתח AC חיצוני

22	חיבור מתאם AC
----	---------------

24 אינדקס

1 מיקומי נוריות ולחצני ההפעלה

האיור והטבלה שלהלן מזהים ומתארים את מיקומי לחצני ונוריות ההפעלה.



תיאור	רכיב
לכיבוי הצג אם הצג נסגר בזמן שהמחשב פועל.	(1) מתג צג פנימי
<ul style="list-style-type: none">כאשר המחשב כבוי, לחץ על לחצן ההפעלה כדי להפעיל את המחשב.כאשר המחשב מופעל, לחץ על לחצן ההפעלה כדי לכבות את המחשב.כאשר המחשב במצב Sleep (שינה), לחץ לחיצה קצרה על לחצן ההפעלה כדי לצאת ממצב Sleep (שינה).כאשר המחשב במצב Hibernation (מצב שינה), לחץ לחיצה קצרה על לחצן ההפעלה כדי לצאת ממצב Hibernation (מצב שינה). אם המחשב הפסיק להגיב והליכי הכיבוי של Windows® אינם יעילים, לחץ על לחצן ההפעלה במשך 5 שניות לפחות כדי לכבות את המחשב.	(2) לחצן הפעלה
לקבלת מידע נוסף אודות הגדרות צריכת החשמל במחשב, בחר Start (התחל) < Control Panel (לוח הבקרה) < System and Maintenance (מערכת ותחזוקה) < Power Options (אפשרויות צריכת חשמל).	(3) נוריות הפעלה* (2)
<ul style="list-style-type: none">נורית דולקת: המחשב פועל.נורית מהבהבת: המחשב נמצא במצב Sleep (שינה).נורית כבויה: המחשב כבוי או נמצא במצב Hibernation (מצב שינה).	

רכיב	תיאור
(4) $f_n + f_5$	כניסה למצב Hibernation (מצב שינה).
(5) נורית הסוללה	<ul style="list-style-type: none"> • נורית דולקת: מתבצעת טעינה של סוללה. • נורית מהבהבת: סוללה המשמשת כמקור המתח היחיד של המחשב הגיעה לרמה של סוללה חלשה. כשהסוללה חלשה במיוחד, נורית הסוללה מתחילה להבהב במהירות. <p>נורית כבויה: אם המחשב מחובר למקור מתח חיצוני, הנורית נכבית כאשר כל הסוללות במחשב נטענו במלואן. אם המחשב לא מחובר למקור מתח חיצוני, הנורית נשארת כבויה עד שהסוללה מגיעה לרמה של סוללה חלשה.</p>
*שתי נוריות ההפעלה מציגות את אותו המידע. הנורית שעל לחצן ההפעלה גלויה רק כאשר המחשב פתוח. הנורית בחזית המחשב גלויה הן כאשר המחשב פתוח והן כשהוא סגור.	

2 הגדרת אפשרויות צריכת חשמל

שימוש במצבים של חיסכון בחשמל

למחשב יש שני מצבים לחיסכון בחשמל, המופעלים על-ידי היצרן: Sleep (שינה) ו-Hibernation (מצב שינה).

בעת הפעלת Sleep (שינה), נוריות ההפעלה מהבהבות והתצוגה נעלמת מהמסך. העבודה נשמרת בזיכרון וכך באפשרותך לצאת מ-Sleep (שינה) מהר יותר מאשר מ-Hibernation (מצב שינה). אם המחשב נמצא במצב Sleep (שינה) למשך פרק זמן ממושך או אם הסוללה מגיעה למצב של רמת סוללה חלשה במיוחד במהלך Sleep (שינה), המחשב מפעיל Hibernation (מצב שינה).

בעת כניסה למצב Hibernation (מצב שינה), עבודתך נשמרת בקובץ של מצב שינה בכונן הקשיח והמחשב נכבה.

הירות: כדי למנוע פגיעה אפשרית באיכות השמע והווידיאו או אובדן פונקציונליות של הפעלת שמע או וידאו או אובדן מידע, הימנע מכניסה למצב Sleep (שינה) או Hibernation (מצב שינה) במהלך קריאה או כתיבה לתקליטור או לכרטיס מדיה חיצוני.

הערה: לא ניתן להפעיל כל סוג של חיבור לעבודה ברשת או לבצע פונקציות כלשהן של המחשב בזמן שהמחשב נמצא במצב Sleep (שינה) או Hibernation (מצב שינה).

הפעלה של מצב Sleep (שינה) ויציאה ממנו

המערכת מוגדרת על-ידי היצרן להפעלה של Sleep (שינה) לאחר 10 דקות של חוסר פעילות כאשר המחשב מופעל באמצעות מתח סוללה ולאחר 25 דקות של חוסר פעילות כאשר המחשב מופעל באמצעות מקור מתח חיצוני.

ניתן לשנות את הגדרות צריכת החשמל ופסקי הזמן באמצעות Power Options (אפשרויות צריכת חשמל) בלוח הבקרה של Windows®.


כאשר המחשב מופעל, באפשרותך להפעיל Sleep (שינה) באחת מהדרכים הבאות:

- סגור את התצוגה.
- לחץ על **Start (התחל)** ולאחר מכן לחץ על לחצן **Power (הפעלה)**.
- לחץ על **Start (התחל)**, לחץ על החץ שליד לחצן המנעול ולאחר מכן לחץ על **Sleep (שינה)**.

באפשרותך לצאת ממצב Sleep (שינה) בעזרת כל אחת מהדרכים הבאות:

- לחץ על לחצן ההפעלה.
- אם התצוגה סגורה, פתח את התצוגה.
- הקש על מקש במקלדת או לחץ על לחצן בשלט הרחוק (בדגמים נבחרים בלבד).
- הפעל את לוח המגע.

כאשר המחשב יוצא מ-Sleep (שינה), נוריות ההפעלה נדלקות והעבודה חוזרת למסך שבו הפסקת לעבוד.

הערה: אם הגדרת סיסמה שתידרש בעת התעוררות, עליך להזין את סיסמת ה-Windows שלך לפני שהעבודה תחזור למסך. 

הפעלה של מצב Hibernation (מצב שינה) ויציאה ממנו

הגדרת היצרן של המערכת היא להפעיל את מצב Hibernation (מצב שינה) לאחר 120 דקות של חוסר פעילות בעת שהמחשב פועל באמצעות מתח סוללה, 1,080 דקות (18 שעות) של חוסר פעילות בעת שהמחשב פועל באמצעות מקור מתח חיצוני, או אם רמת הסוללה חלשה במיוחד.

ניתן לשנות את הגדרות צריכת החשמל ופסקי הזמן באמצעות Power Options (אפשרויות צריכת חשמל) בלוח הבקרה של Windows.

להפעלת Hibernation (מצב שינה):

▲ הקש **fn+f5**.


- לחלופין -

לחץ על **Start** (התחל), לחץ על החץ שליד לחצן המנעול ולאחר מכן לחץ על **Hibernate** (מצב שינה).

ליציאה ממצב Hibernation (מצב שינה):

▲ לחץ על לחצן ההפעלה.

נוריות ההפעלה נדלקות והעבודה חוזרת למסך שבו הפסקת לעבוד.

הערה: אם הגדרת סיסמה שתידרש בעת התעוררות, עליך להזין את סיסמת ה-Windows שלך לפני שהעבודה תחזור למסך. 

שימוש במד הסוללה

מד הסוללה ממוקם באזור ההודעות, בקצה הימני או השמאלי של שורת המשימות. מד הסוללה מאפשר לך לגשת במהירות להגדרות צריכת חשמל, להציג את כמות הטעינה שנותרה בסוללה ולבחור תוכנית שונה של צריכת חשמל.

- כדי להציג את האחוז של כמות הטעינה שנותרה בסוללה ואת תוכנית צריכת החשמל הנוכחית, הזז את הסמן מעל לסמל של מד הסוללה.
 - כדי לגשת ל-Power Options (אפשרויות צריכת חשמל), או כדי לשנות את תוכנית צריכת החשמל, לחץ על הסמל של מד הסוללה ובחר בפריט מהרשימה.
- סמלים שונים של מד הסוללה מציינים האם המחשב מופעל באמצעות סוללה או באמצעות מקור מתח חיצוני. כמו כן, הסמל מציג הודעה אם הסוללה מגיעה לרמה של סוללה חלשה במיוחד.
- כדי להסתיר או להציג את הסמל של מד הסוללה:
1. לחץ לחיצה ימנית בשורת המשימות ולאחר מכן לחץ על **Properties** (מאפיינים).
 2. לחץ על הכרטיסייה **Notification Area** (אזור ההודעות).
 3. תחת **System icons** (סמלי מערכת), נקה את תיבת הסימון **Power** (צריכת חשמל) כדי להציג את הסמל של מד הסוללה.
 4. לחץ על **OK** (אישור).

שימוש בתוכניות צריכת חשמל

תוכנית צריכת חשמל הינה אוסף של הגדרות מערכת המנהל את האופן שבו המחשב משתמש בחשמל. תוכניות צריכת חשמל יכולות לסייע לך לשמר חשמל או לשפר את הביצועים.

באפשרותך לשנות את ההגדרות של תוכנית צריכת חשמל או ליצור תוכנית צריכת חשמל משלך.

הצגת תוכנית צריכת החשמל הנוכחית

▲ הזז את הסמן מעל הסמל של מד הסוללה באזור ההודעות, הממוקם בקצה השמאלי או הימני של שורת המשימות.

- לחלופין -

בחר **Start** (התחל) < **Control Panel** (לוח הבקרה) < **System and Maintenance** (מערכת ותחזוקה) < **Power Options** (אפשרויות צריכת חשמל).

בחירת תוכנית צריכת חשמל שונה

▲ לחץ על הסמל של מד הסוללה באזור ההודעות ולאחר מכן בחר בתוכנית צריכת חשמל מהרשימה.

- לחלופין -

בחר **Start** (התחל) < **Control Panel** (לוח הבקרה) < **System and Maintenance** (מערכת ותחזוקה) < **Power Options** (אפשרויות צריכת חשמל) ולאחר מכן בחר בתוכנית צריכת חשמל מהרשימה.

התאמה אישית של תוכניות צריכת חשמל

1. לחץ על הסמל של מד הסוללה באזור ההודעות ולאחר מכן לחץ על **More power options** (אפשרויות צריכת חשמל נוספות).

- לחלופין -

בחר **Start** (התחל) < **Control Panel** (לוח הבקרה) < **System and Maintenance** (מערכת ותחזוקה) < **Power Options** (אפשרויות צריכת חשמל).

2. בחר בתוכנית צריכת חשמל ולאחר מכן לחץ על **Change plan settings** (שנה הגדרות תוכנית).

3. שנה את הגדרות פסק הזמן **Turn off the display** (כבה את הצג) ו-**Put the computer to sleep** (גרום למחשב לישון), לפי הצורך.

4. לשינוי הגדרות נוספות, לחץ על **Change advanced power settings** (שנה הגדרות צריכת חשמל מתקדמות) ובצע את השינויים הרצויים.

הגדרה של הגנת סיסמה בעת התעוררות

כדי להגדיר את המחשב לבקש סיסמה בעת יציאה מ-Sleep (שינה) או Hibernation (מצב שינה), פעל לפי השלבים הבאים:

1. בחר **Start** (התחל) < **Control Panel** (לוח הבקרה) < **System and Maintenance** (מערכת ותחזוקה) < **Power Options** (אפשרויות צריכת חשמל).
2. בחלונת השמאלית/ימנית, לחץ על **Require a password on wakeup** (בקש סיסמה בהתעוררות).
3. לחץ על **Change Settings that are currently unavailable** (שנה הגדרות שאינן זמינות כעת).
4. לחץ על **Require a password (recommended)** (דרוש סיסמה (מומלץ)).
5. לחץ על **Save changes** (שמור שינויים).

כאשר מותקנת במחשב סוללה טעונה והמחשב אינו מחובר למקור מתח חיצוני, המחשב פועל באמצעות מתח סוללה. כאשר המחשב מחובר למקור מתח AC חיצוני, הוא מופעל באמצעות מתח AC.

אם במחשב מותקנת סוללה טעונה והמחשב מופעל באמצעות מקור מתח AC חיצוני המסופק על-ידי מתאם AC, המחשב עובר לפעול באמצעות מתח הסוללה אם מתאם ה-AC מנותק מהמחשב.

הערה: בעת ניתוק מתח AC, בהירות התצוגה מצומצמת כדי לשמר את חיי הסוללה. להגברת בהירות התצוגה, השתמש במקש החם **fn+f8** או חבר בחזרה את מתאם ה-AC.

באפשרותך להשאיר את הסוללה במחשב או לאחסן אותה, בהתאם לאופן שבו אתה נוהג לעבוד. השארת הסוללה במחשב בכל עת בה המחשב מחובר למתח AC גורמת לטעינת הסוללה ומגנה על עבודתך במקרה של נפילת מתח. עם זאת, הסוללה במחשב מתרוקנת באיטיות כשהמחשב כבוי ואינו מחובר למקור מתח חיצוני.

אזהרה! לצמצום בעיות בטיחות אפשריות, השתמש רק בסוללה שסופקה עם המחשב, בסוללה חלופית המסופקת על-ידי HP או בסוללה תואמת שנרכשה מ-HP.

אורך חייה של סוללת מחשב משתנה בהתאם להגדרות של ניהול צריכת החשמל, התוכניות המופעלות במחשב, בהירות התצוגה, התקנים חיצוניים המחוברים למחשב וגורמים אחרים.

איתור מידע אודות סוללות ב-Battery Check (עזרה ותמיכה) Help and Support

סעיף מידע על הסוללה ב-Battery Check Learning Center (מרכז הלמידה של העזרה והתמיכה) מספק את המידע והכלים הבאים:

- הכלי Battery Check (בדיקת סוללה) לבדיקה של ביצועי הסוללה
- מידע אודות כיוול, ניהול צריכת חשמל וטיפול ואחסון נכונים לצורך הארכת חיי הסוללה
- מידע אודות סוגי סוללות, מפרטים, אורך חיי הסוללות וקיבולת

לקבלת גישה למידע אודות הסוללה:

▲ בחר **Start** (התחל) < **Help and Support** (עזרה ותמיכה) < **Learning Center** (מרכז הלמידה) < **Battery information** (מידע אודות הסוללה).

הצגת כמות הטעינה הנוותרת של הסוללה

▲ הזז את הסמן מעל הסמל של מד הסוללה באזור ההודעות, הממוקם בקצה השמאלי או הימני של שורת המשימות.

- לחלופין -

הצג ב-Windows Mobility Center (מרכז הניידות של Windows) את המספר המשוער של דקות שנותרו בהתאם לכמות הטעינה של הסוללה:

▲ לחץ על הסמל של מד הסוללה ולאחר מכן לחץ על **Windows Mobility Center** (מרכז הניידות של Windows).

- לחלופין -

בחר **Start** (התחל) < **Control Panel** (לוח הבקרה) < **Mobile PC** (מחשב נייד) < **Windows Mobility Center** (מרכז הניידות של Windows).

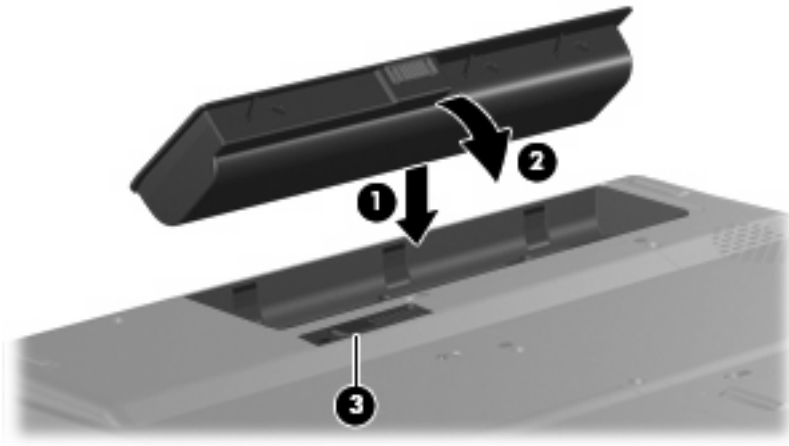
הזמן מציין את זמן הפעולה המשוער שנותר לסוללה אם הסוללה תמשיך לספק מתח ברמה הנוכחית. לדוגמה, הזמן שנותר יפחת בעת הפעלת DVD ויגדל בעת הפסקה של פעולת ה-DVD.

הכנסה או הסרה של הסוללה

△ **זהירות:** הסרת סוללה שמהווה את מקור המתח היחיד עשויה לגרום לאובדן מידע. כדי למנוע אובדן מידע, היכנס למצב Hibernation (מצב שינה) או כבה את המחשב באמצעות Windows לפני הסרת הסוללה.

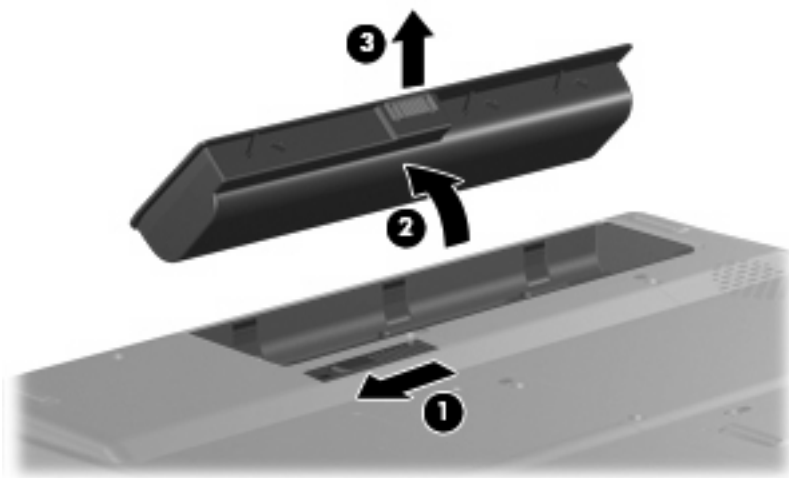
להכנסת הסוללה:

1. הפוך את המחשב על-גבי משטח ישר.
2. הכנס את הסוללה לתוך תא הסוללה (1) וסובב אותה כלפי מטה עד שתתייצב (2).
- תפס השחרור של הסוללה (3) נועל באופן אוטומטי את הסוללה למקומה.



להסרת הסוללה:

1. הפוך את המחשב על-גבי משטח ישר.
2. הסט את תפס השחרור של הסוללה (1) כדי לשחרר את הסוללה.
3. החלק תוך כדי סיבוב את הסוללה כלפי מעלה (2) והסר אותה מהמחשב (3).



אזהרה! אין לטעון את סוללת המחשב בעת שהייה במטוס.

הסוללה נטענת בכל פעם שהמחשב מחובר למקור מתח חיצוני באמצעות מתאם AC, מתאם מתח אופציונלי, מוצר הרחבה אופציונלי או התקן עגינה אופציונלי.

הסוללה נטענת הן כאשר המחשב כבוי והן כאשר הוא נמצא בשימוש, אך הטעינה מהירה יותר כאשר המחשב כבוי.

הטעינה עשויה להימשך זמן רב יותר כאשר הסוללה חדשה, כאשר הסוללה לא הייתה בשימוש במשך שבועיים או יותר, או כאשר הסוללה חמה בהרבה או קרה בהרבה מטמפרטורת החדר.

כדי להאריך את חיי הסוללה ולמטב את הדיוק של תצוגות טעינת הסוללה, פעל בהתאם להמלצות הבאות:

- אם אתה טוען סוללה חדשה, טען אותה במלואה לפני הפעלת המחשב.
- טען את הסוללה עד שנורית הסוללה תיכבה.

הערה: אם המחשב מופעל בזמן שהסוללה בטעינה, מד הסוללה באזור ההודעות עשוי להציג טעינה של 100 אחוז לפני שהסוללה טעונה במלואה.

- אפשר את פריקת הסוללה עד לרמה הנמוכה מ-5% מטעינה מלאה, באמצעות שימוש רגיל, לפני טעינתה.
- אם לא נעשה שימוש בסוללה במשך חודש או יותר, כייל את הסוללה במקום לטעון אותה.
נורית הסוללה מציגה את מצב הטעינה:
- נורית דולקת: מתבצעת טעינה של הסוללה.
- נורית מהבהבת: הסוללה הגיעה לרמת סוללה חלשה או רמת סוללה קריטית ואינה נטענת.
- נורית כבויה: הסוללה טעונה במלואה, בשימוש או שאינה מותקנת.

ניהול רמות סוללה חלשה

המידע בסעיף זה מתאר את ההתראות ואת תגובות המערכת כפי שהוגדרו על-ידי היצרן. ניתן לשנות התראות מסימות של סוללה חלשה ותגובות מערכת מסימות באמצעות Power Options (אפשרויות צריכת חשמל) ב-Control Panel (לוח הבקרה) של Windows. ההעדפות שנקבעו באמצעות Power Options (אפשרויות צריכת חשמל) אינן משפיעות על הנוריות.

זיהוי רמות של סוללה חלשה

כאשר סוללה המהווה את מקור המתח היחיד של המחשב מגיעה לרמה של סוללה חלשה, נורית הסוללה מהבהבת. אם מצב של סוללה חלשה אינו מטופל, המחשב מגיע למצב של סוללה חלשה במיוחד, ונורית הסוללה ממשיכה להבהב במהירות.

המחשב מבצע את הפעולות הבאות כאשר הסוללה ברמה חלשה במיוחד:

- אם מופעל Hibernation (מצב שינה) והמחשב פועל או נמצא במצב Sleep (שינה), המחשב נכנס למצב Hibernation (מצב שינה).
- אם מצב Hibernation (מצב שינה) מושבת והמחשב פועל או נמצא במצב Sleep (שינה), המחשב יישאר במצב Sleep (שינה) לפרק זמן קצר ולאחר מכן יכבה. נתונים שלא נשמרו, יאבדו.

פתרון מצב של רמת סוללה חלשה

△ **זהירות:** כדי להפחית את הסיכון לאובדן נתונים כאשר המחשב מגיע לרמת סוללה חלשה במיוחד ונכנס ל-Hibernation (מצב שינה), הימנע מחיבור המחשב למקור מתח עד שנוריות הפעלה יכבו.

פתרון מצב של רמת סוללה חלשה כאשר ישנו מקור מתח חיצוני זמין

▲ חבר את אחד מההתקנים הבאים:

- מתאם AC
- מוצר הרחבה או התקן עגינה אופציונליים
- מתאם מתח אופציונלי

פתרון מצב של רמת סוללה חלשה כאשר ישנה סוללה טעונה זמינה

1. כבה את המחשב או הפעל Hibernation (מצב שינה).
2. הסר את הסוללה הריקה ולאחר מכן הכנס סוללה טעונה.
3. הפעל את המחשב.

פתרון מצב של רמת סוללה חלשה כאשר אין מקור מתח זמין

▲ הפעל את Hibernation (מצב שינה).

- לחלופין -

שמור את עבודתך וכבה את המחשב.

פתרון מצב של רמת סוללה חלשה כשהמחשב אינו יכול לצאת מ-Hibernation (מצב שינה)

כאשר למחשב אין די מתח כדי לצאת מ-Hibernation (מצב שינה), פעל בהתאם לשלבים הבאים:

1. הכנס למחשב סוללה טעונה או חבר את המחשב למקור מתח חיצוני.
2. צא ממצב Hibernation (מצב שינה) על-ידי לחיצה על לחצן הפעלה.

כיול סוללה

יש לכייל סוללה במצבים הבאים:

- כשתצוגת רמת הטעינה של הסוללה נראית לא מדויקת
- כשתבחין בשינוי משמעותי בזמן ההפעלה הרגיל של הסוללה

גם אם נעשה שימוש רב בסוללה, אין צורך לכייל אותה יותר מפעם בחודש. כמו כן, אין צורך לכייל סוללה חדשה.

שלב 1: טעינת הסוללה במלואה

אזהרה! אין לטעון את סוללת המחשב בעת שהייה במטוס.

לטעינת הסוללה במלואה:

1. הכנס את הסוללה למחשב.
2. חבר את המחשב למתאם AC, למתאם מתח אופציונלי, למוצר הרחבה אופציונלי או להתקן עגינה אופציונלי ולאחר מכן חבר את המתאם או את ההתקן למקור מתח חיצוני.
נורית הסוללה במחשב נדלקת.

הערה: הסוללה נטענת הן כאשר המחשב כבוי והן כאשר הוא נמצא בשימוש, אך הטעינה מהירה יותר כאשר המחשב כבוי.

3. השאר את המחשב מחובר למקור מתח חיצוני עד שהסוללה תיטען במלואה.
נורית הסוללה במחשב נכבית.

שלב 2: השבתה של Hibernation (מצב שינה) ו-Sleep (שינה)

1. לחץ על הסמל של מד הסוללה באזור ההודעות ולאחר מכן לחץ על **More power options** (אפשרויות צריכת חשמל נוספות).
- לחלופין -
- בחר **Start** (התחל) < **Control Panel** (לוח הבקרה) < **System and Maintenance** (מערכת ותחזוקה) < **Power Options** (אפשרויות צריכת חשמל).
2. תחת תוכנית צריכת החשמל הנוכחית, לחץ על **Change plan settings** (שנה הגדרות תוכנית).
3. תעד את ההגדרות **Turn off the display** (כבה את הצג) ו-**Put the computer to sleep** (גרום למחשב לישון) בעמודה **On battery** (מופעל באמצעות סוללה) כדי שתוכל להפעיל אותן מחדש לאחר הכיול.
4. שנה את ההגדרות **Turn off the display** (כבה את הצג) ו-**Put the computer to sleep** (גרום למחשב לישון) לאפשרות **Never** (לעולם לא).
5. לחץ על **Change advanced power settings** (שנה הגדרות צריכת חשמל מתקדמות).
6. לחץ על סימן החיבור שלייד **Sleep** (שינה) ולאחר מכן לחץ על סימן החיבור שלייד **Hibernate after** (שינה אחרי).
7. תעד את ההגדרה **On battery** (מופעל באמצעות סוללה) תחת האפשרות **Hibernate after** (שינה אחרי) כדי שתוכל להגדיר אותה מחדש לאחר הכיול.
8. שנה את ההגדרה **On battery** (מופעל באמצעות סוללה) להגדרה **Never** (לעולם לא).

9. לחץ על OK (אישור).

10. לחץ על Save changes (שמור שינויים).

שלב 3: פריקת הסוללה

על המחשב לפעול במהלך פריקת הסוללה. באפשרותך לפרוק את הסוללה בין אם אתה משתמש במחשב ובין אם לא, אך פריקת הסוללה תהיה מהירה יותר במהלך שימוש במחשב.

- אם בכוונתך להשאיר את המחשב ללא השגחה במהלך ביצוע הפריקה, שמור את המידע שלך לפני תחילת הליך הפריקה.
- אם אתה משתמש לעתים במחשב תוך כדי ביצוע הליך הפריקה, והוגדרו פסקי זמן לחיסכון באנרגיה, תוכל לצפות לביצועים הבאים מהמערכת בזמן תהליך הפריקה:
 - הצג לא ייכבה באופן אוטומטי.
 - מהירות הכונן הקשיח לא תפחת באופן אוטומטי כשהמחשב במצב של חוסר פעילות.
 - המערכת לא תיזום Hibernation (מצב שינה).

לפריקת סוללה:

1. נתק את המחשב ממקור המתח החיצוני, אך אל תכבה את המחשב.

2. הפעל את המחשב באמצעות מתח סוללה עד לפריקת הסוללה. נורית הסוללה מתחילה להבהב כשפריקת הסוללה מגיעה לרמת סוללה חלשה. כשהסוללה מגיעה לפריקה, נורית הסוללה נכבית ומתבצע כיבוי של המחשב.

שלב 4: טעינה מלאה מחדש של הסוללה

לטעינה מחדש של הסוללה:

1. חבר את המחשב למקור מתח חיצוני והשאר אותו מחובר עד שהסוללה תיטען מחדש במלואה. לאחר שהסוללה תיטען מחדש, נורית הסוללה במחשב תיכבה.
באפשרותך להשתמש במחשב במהלך טעינת הסוללה מחדש, אך הסוללה תיטען מהר יותר כשהמחשב כבוי.
2. אם המחשב כבוי, הפעל אותו כשהסוללה תסיים להיטען במלואה ונורית הסוללה תיכבה.

שלב 5: הפעלה מחדש של Hibernation (מצב שינה) ו-Sleep (שינה)

△ **זהירות:** כשל בהפעלה מחדש של Hibernation (מצב שינה) לאחר כיול עלול לגרום לפריקה מלאה של הסוללה ולאובדן נתונים אם המחשב מגיע לרמת סוללה חלשה במיוחד.

1. לחץ על הסמל של מד הסוללה באזור ההודעות ולאחר מכן לחץ על **More power options** (אפשרויות צריכת חשמל נוספות).
- לחלופין -
- בחר **Start** (התחל) < **Control Panel** (לוח הבקרה) < **System and Maintenance** (מערכת ותחזוקה) < **Power Options** (אפשרויות צריכת חשמל).
2. תחת תוכנית צריכת החשמל הנוכחית, לחץ על **Change plan settings** (שנה הגדרות תוכנית).
3. הזן מחדש את ההגדרות שתיעדת עבור הפריטים בעמודה **On battery** (מופעל באמצעות סוללה).
4. לחץ על **Change advanced power settings** (שנה הגדרות צריכת חשמל מתקדמות).
5. לחץ על סימן החיבור שליד **Sleep** (שינה) ולאחר מכן לחץ על סימן החיבור שליד **Hibernate after** (שינה אחרי).
6. הזן מחדש את ההגדרה שתיעדת עבור **On battery** (מופעל באמצעות סוללה).
7. לחץ על **OK** (אישור).
8. לחץ על **Save changes** (שמור שינויים).

שימור מתח הסוללה

- בחר בהגדרות של צריכת חשמל נמוכה באמצעות Power Options (אפשרויות צריכת חשמל) ב-Control Panel (לוח הבקרה) של Windows.
- כבה את חיבורי האלחוט ורשת התקשורת המקומית (LAN) וצא מיישומי המודם כשאינך משתמש בהם.
- נתק התקנים חיצוניים שאינם מחוברים למקור מתח חיצוני, כשאינך משתמש בהם.
- הפסק, השבת או הסר את כל כרטיסי המדיה החיצוניים האופציונליים שאינך משתמש בהם.
- השתמש במקשים החמים **fn+f7** ו-**fn+f8** כדי לכונן את בהירות המסך לפי הצורך.
- אם אתה עוזב את עבודתך, הכנס את המחשב למצב Sleep (שינה) או Hibernation (מצב שינה) או כבה את המחשב.

△ **זהירות:** כדי למנוע גרימת נזק לסוללה, אל תחשוף אותה לטמפרטורות גבוהות למשך פרקי זמן ממושכים.

אם לא ייעשה כל שימוש במחשב והוא לא יהיה מחובר למקור מתח חיצוני במשך למעלה משבועיים, הסר את הסוללה ואחסן אותה בנפרד.

כדי להאריך את חייה של סוללה הנמצאת באחסון, שמור אותה במקום קריר ויבש.

אם סוללה הייתה מאוחסנת במשך חודש או יותר, יש לכייל אותה לפני השימוש.

השלכת סוללה משומשת

⚠ אזהרה! כדי לצמצם סכנה לשריפה או לכוויות, אין לפרק, למעוך או לנקב סוללה; לקצר את המגעים החיצוניים של סוללה; או להשליך סוללה לאש או למים. אין לחשוף סוללה לטמפרטורות מעל 60° צלזיוס (140° פרנהייט). יש להחליף את הסוללה רק בסוללה המאושרת לשימוש במחשב זה.

עיין בחלק הוראות תקינה, בטיחות וסביבה לקבלת מידע אודות השלכת סוללות.

4 שימוש במקור מתח AC חיצוני

מתח AC חיצוני מסופק באמצעות מתאם AC מאושר.

אזהרה! לצמצום בעיות בטיחות אפשריות, השתמש רק במתאם AC שסופק עם המחשב, במתאם AC חלופי המסופק על-ידי HP או במתאם AC תואם שנרכש מ-HP.

חבר את המחשב למקור מתח AC חיצוני באחד מהתנאים הבאים:

אזהרה! אין לטעון את סוללת המחשב בעת שהייה במטוס.

- בעת טעינה או כיול של סוללה
 - בעת התקנה או שינוי של תוכנת המערכת
 - בעת כתיבת מידע לתקליטור או DVD
- בעת חיבור המחשב למקור מתח AC חיצוני, מתרחשים האירועים הבאים:
- מתחילה טעינה של הסוללה.
 - אם המחשב מופעל, הסמל של מד הסוללה באזור ההודעות משתנה.
- בעת ניתוק מקור מתח AC חיצוני, מתרחשים האירועים הבאים:
- המחשב עובר לשימוש במתח סוללה.
 - בהירות התצוגה מופחתת באופן אוטומטי כדי להאריך את חיי הסוללה. להגברת בהירות התצוגה, לחץ על המקש החם **fn+f8** או חבר שוב את מתאם ה-AC.

חיבור מתאם AC

אזהרה! להפחתת סכנת התחשמלות או נזק לציוד:

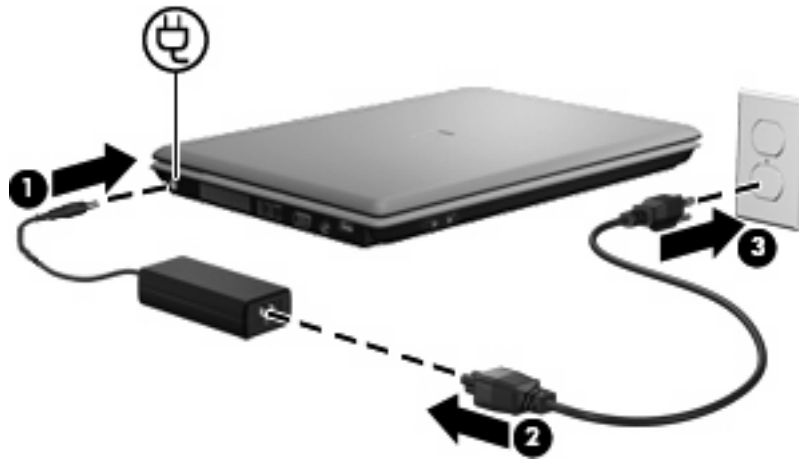
חבר את כבל המתח לשקע AC הניתן לגישה קלה בכל עת.


נתק את המחשב מהחשמל על-ידי ניתוק כבל המתח משקע ה-AC בקיר (ולא על-ידי ניתוק כבל המתח מהמחשב).

אם לכבל המתח מחובר תקע של 3 פינים, חבר אותו לשקע חשמל מוארק של 3 פינים. אל תשבית את פין ההארקה של כבל המתח, לדוגמה, על-ידי חיבור מתאם בעל 2 פינים. הפין המשמש להארקה הוא מאפיין בטיחות חשוב.

כדי לחבר את המחשב למקור מתח AC חיצוני:

1. חבר מתאם AC למחבר המתח (1) במחשב.
2. חבר את כבל המתח למתאם ה-AC (2).
3. חבר את הקצה השני של כבל המתח לשקע AC (3).




זהירות: מידע שלא נשמר יאבד בעת כיבוי המחשב. 

הפקודה Shut Down (כיבוי) סוגרת את כל התוכניות הפתוחות, לרבות מערכת ההפעלה, ולאחר מכן מכבה את הצג והמחשב.

כבה את המחשב באחד מהתנאים הבאים:

- כאשר עליך להחליף סוללה או לגשת לרכיבים הממוקמים בתוך המחשב
- כאשר אתה מחבר התקן חומרה חיצוני שאינו מתחבר ליציאת USB
- כאשר לא ייעשה שימוש במחשב והוא ינותק ממקור מתח חיצוני למשך פרק זמן ממושך

לכיבוי המחשב:

הערה:  אם המחשב במצב Sleep (שינה) או Hibernation (מצב שינה), תחילה עליך לצאת מ-Sleep (שינה) או Hibernation (מצב שינה) לפני הכיבוי אם ניתן.

1. שמור את עבודתך וסגור את כל התוכניות הפתוחות.

2. לחץ על **Start** (התחל) ולאחר מכן לחץ על החץ שליד לחצן המנעול.

3. לחץ על **Shut Down** (כיבוי).

אם המחשב אינו מגיב ואינך מצליח לכבות את המחשב באמצעות הליכי הכיבוי שפורטו לעיל, נסה לבצע את הליכי החירום הבאים, לפי סדר הופעתם:

- הקש **ctrl+alt+delete** ולאחר מכן לחץ על לחצן **Power** (הפעלה).
- לחץ באופן ממושך על לחצן ההפעלה במשך 5 שניות לפחות.
- נתק את המחשב ממקור המתח החיצוני והסר את הסוללה.

סמלים/מוספרי

Hibernation (מצב שינה)

הפעלה 4

יציאה 4

מופעל במצב של רמת סוללה חלשה

במיוחד 13

Sleep (שינה)

הפעלה 3

יציאה 3

א

אחסון סוללה 19

ה

המערכת אינה מגיבה 23

ח

חיבור, מקור מתח חיצוני 22

ט

טמפרטורה 19

טמפרטורת הסוללה 19

טעינת סוללות 12, 15

כ

כונן מדיה 3

כיבוי 23

כיבוי המחשב 23

כיול סוללה 15

ל

לחצן הפעלה, זיהוי 1

לחצנים

הפעלה 1

מ

מדיה ניתנת לכתיבה 3

מדיה ניתנת לקריאה 3

מערכת הפעלה 23

מקש fn+f5, זיהוי 2

מתאם AC, חיבור 22

מתג צג, זיהוי 1

מתח

חיבור 22

שימור 18

מתח סוללה 8

נ

נוריות

סוללה 2

צריכת חשמל 1

נורית הסוללה 2, 12, 13

נורית הפעלה, זיהוי 1

נסיעה עם המחשב 19

ו

סוללה

אחסון 19

הכנסה 11

הסרה 11

השלכה 20

טעינה 12, 15

טעינה מחדש 17

כיול 15

רמות סוללה חלשה 13

שימור מתח 18

צ

צריכת חשמל

מיקומי לחצני ונוריות ההפעלה 1

ר

רמת סוללה חלשה 13

רמת סוללה חלשה במיוחד 13

ש

שימור, מתח 18

ת

תפס לשחרור הסוללה 11

